

# Arkusz danych produktu

Specyfikacje



## Harmony 9001K Przycisk wklęsły Ø30 zielony samopowrotny 1 NO metalowy ośmiokątny

9001KR2GH5

### Parametry podstawowe

|  |                              |
|--|------------------------------|
| Gama produktów                                     | Harmony 9001K                |
| Typ produktu lub komponentu                        | Przycisk                     |
| skrótowa nazwa urządzenia                          | 9001K                        |
| typ elementu napędowego                            | Samoczynny powrót            |
| Rodzaj elementu napędowego                         | Zielony Kryty, Nieoznakowana |
| Dodatkowe informacje dotyczące elementu napędowego | Metal guard                  |

### Parametry uzupełniające

|   |  |
|---|--|
| Materiał maskownicy   | Metal  |
| Średnica montażowa  | 30 mm  |
| Kształt główki elementu sygnalizacyjnego  | Ośmiokątny   |
| typ i konfiguracja styków   | 1 NO   |
| przyłącza - zaciski   | Zaciski śrubowe 1 x 0.22...2 x 1.5 mm <sup>2</sup> zgodnie z IEC 60947-1   |
| Moment dokręcania   | 0,8 N.m zgodnie z IEC 60947-1  |
| Kształt łba śruby   | Otworami krzyżowymi  |
| trwałość mechaniczna  | 5000000 cykl   |
| Położenie pracy   | W każdym położeniu   |
| Znamionowy prąd łączeniowy [I <sub>e</sub> ]  | 3 A w 240 V, AC-15, A600-Q600 zgodnie z NEMA<br>0,55 A w 125 V, DC-13, A600-Q600 zgodnie z NEMA  |
| Znamionowe napięcie izolacji [U <sub>i</sub> ]                                      | 250 V (stopień zanieczyszczenia 3) zgodnie z IEC 60947-1   |
| znamionowe napięcie udarowe wytrzymywane [U <sub>imp</sub> ]                        | 2,5 kV zgodnie z IEC 60947-1   |
| Materiał styków   | Styki ze stopu srebra  |
| Działanie styków  | Standardowe  |
| Skuteczne otwarcie  | Bez  |
| Zabezpieczenie przeciwzwarciowe   | 10 A kaseta bezpiecznika zgodnie z IEC 60947-5-1   |
| Znamionowy prąd cieplny przy konwekcyjnym chłodzeniu powietrznym [I <sub>th</sub> ] | 10 A   |
| znamionowy prąd załączalny zwarciov [I <sub>cm</sub> ]                              | 12 kA w 600 V AC-15, 7200 VA<br>15 kA w 480 V AC-15, 7200 VA<br>30 kA w 240 V AC-15, 7200 VA<br>60 kA w 120 V AC-15, 7200 VA<br>0,1 kA w 600 V DC-13<br>0,27 kA w 250 V DC-13<br>0,55 kA w 125 V DC-13 |

|  |  |
|--|--|
| <b>Znamionowy prąd wyłączalny</b>                      | 3 kA w 240 V AC-15, 720 VA<br>6 kA w 120 V AC-15, 720 VA<br>1,2 kA w 600 V AC-15, 720 VA<br>1,5 kA w 480 V AC-15, 720 VA<br>0,1 kA w 600 V DC-13<br>0,27 kA w 250 V DC-13<br>0,55 kA w 125 V DC-13 |
| <b>Opis zacisków ISO zgodnie z n°1</b>                 | (13-14)NO  |
| <b>CAD szerokość całkowita</b>                         | 48 mm  |
| <b>CAD wysokość całkowita</b>                          | 45 mm  |
| <b>CAD głębokość całkowita</b>                         | 56 mm  |
| <b>Masa produktu</b>                                   | 0,136 kg   |
| <b>prezentacja urządzenia</b>                          | Kompletny produkt  |
| <b>kolor wkładki, elementu napędowego lub soczewki</b> | Zielony  |
| <b>Rodzaj elementu napędowego</b>                      | Kryty  |
| <b>Rodzaj elementu napędowego</b>                      | Samoczynny powrót  |
| <b>Rozmiar</b>   | 30 mm  |

## Środowisko pracy

|  |   |
|--|---|
| <b>Normy</b>   | IEC 60947-1<br>JIS C 4520<br>IEC 60947-5-1<br>CSA C22.2 Nr 14<br>JIS C 852<br>IEC 60947-5-4 |
| <b>Certyfikaty produktu</b>                              | NEMA<br>UL 508  |
| <b>Pokrycie ochronne</b>                                 | TC  |
| <b>Temperatura otoczenia dla przechowywania</b>          | -40...70 °C   |
| <b>temperatura otoczenia dla pracy urządzenia</b>        | -25...70 °C   |
| <b>Odporność na wibracje</b>                             | 7 gn (f= 2...500 Hz) conforming to IEC 60068-2-6  |
| <b>Odporność na wstrząsy</b>                             | 50 gn zgodnie z IEC 60068-2-27  |
| <b>Klasa ochrony przez porażeniem prądem elektryczny</b> | Klasa II zgodnie z IEC 61140  |
| <b>stopień ochrony IP</b>                                | IP66 zgodnie z IEC 60529  |
| <b>stopień ochrony NEMA</b>                              | NEMA 1<br>NEMA 12<br>NEMA 13<br>NEMA 2<br>NEMA 3<br>NEMA 3R<br>NEMA 4                       |

## Jednostka opakowania

|                                       |           |
|---------------------------------------|-----------|
| <b>Jednostka miary opakowania 1</b>   | PCE       |
| <b>Ilość jednostek w opakowaniu 1</b> | 1         |
| <b>Wysokość opakowania 1</b>          | 4,826 cm  |
| <b>Szerokość opakowania 1</b>         | 5,588 cm  |
| <b>Długość opakowania 1</b>           | 9,398 cm  |
| <b>Waga opakowania 1</b>              | 131,542 g |

# Warunki gwarancji

---

Gwarancja

18 miesięcy

## Environmental Data

Firma Schneider Electric dąży do osiągnięcia statusu zerowej emisji netto do 2050 r. dzięki partnerstwom w łańcuchu dostaw, materiałom o mniejszym wpływie na środowisko i gospodarce obiegu zamkniętego za pośrednictwem naszej trwającej kampanii "Use Better, Use Longer, Use Again" w celu wydłużenia żywotności produktów i możliwości recyklingu.

[Environmental Data - objaśnienie >](#)

[Jak oceniamy zrównoważony rozwój produktów >](#)

### Use Better

|  Materiały i opakowania |                                      |
|--|--------------------------------------|
| Opakowanie wykonane z kartonu pochodzącego z recyklingu  | Tak                                  |
| Opakowanie bez plastiku jednorazowego użytku   | Tak                                  |
| Numer SCIP   | Ae0c4eb9-0bfb-40a4-851f-5c619fbe777d |
| Chińskie rozporządzenie RoHS   | <a href="#">Dyrektywa RoHS Chiny</a> |

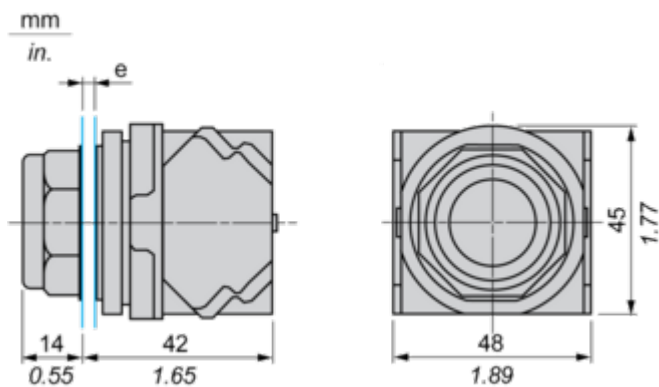
### Use Again

|  Przepakowanie i regeneracja |  |
|---|--|
| WEEE  |  Produkt musi być utylizowany na rynkach Unii Europejskiej zgodnie z wytycznymi dotyczącymi zbiórki odpadów i nigdy nie może trafiać do pojemników na śmieci. |
| Odbiór  | No   |

## Dimensions Drawings

### Dimensions

---



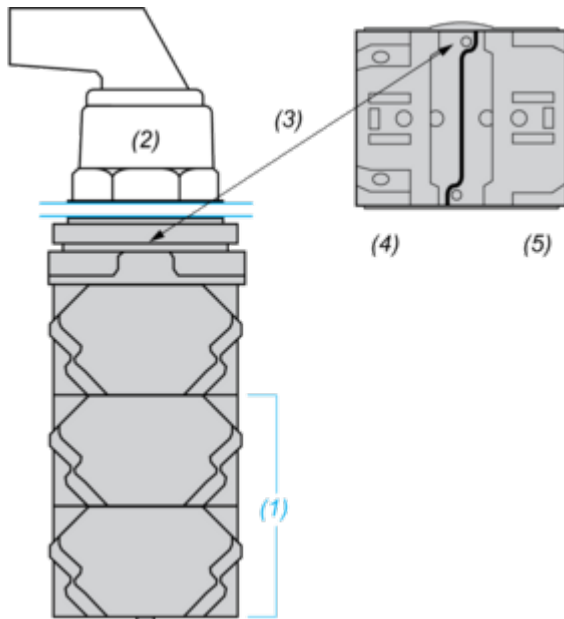
e panel thickness: 1 to 6 mm / 0.04 to 0.24 in.

## Mounting and Clearance

### Contact Block Mounting Position

---

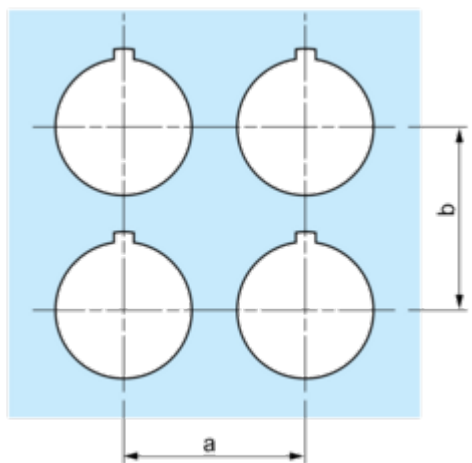
Top and Rear views



- (1) It is possible to mount up to 3 levels of contacts blocks (maximum of 6 contacts blocks)
- (2) Operator
- (3) Locating notch
- (4) Side 1
- (5) Side 2

## Panel Cut-Out

### Clearance



| Legend plate | a min. |      | b min. |      |
|--------------|--------|------|--------|------|
|              | mm     | in.  | mm     | in.  |
| 9001KN2**    | 57.2   | 2.25 | 44.5   | 1.75 |
| 9001KN3**    | 57.2   | 2.25 | 50.8   | 2.00 |

### Individual Cut-outs Details

2 alternatives

