

Arkusze danych produktu

Specyfikacje



Harmony 9001K Lampka sygnalizacyjna Ø30 zielona BA 9s, 230V AC, zaciski śrubowe

9001KP7G9

Parametry podstawowe

Gama produktów	Harmony 9001K
Typ produktu lub komponentu	Lampka sygnalizacyjna
skrótowa nazwa urządzenia	9001K

Parametry uzupełniające

Materiał maskownicy	Metal
Średnica montażowa	30 mm
Kształt główki elementu sygnalizacyjnego	Okrągły
Typ soczewki	Kopułkowy plastik
kolor wkładki, elementu napędowego lub soczewki	Zielony
źródło światła	Żarówka
Mocowanie źródła światła	BA 9s
Zasilanie elementu świetlnego	Poprzez zintegrowany transformator 220...240 V AC 50/60 Hz 6 V)
przyłącza - zaciski	Zaciski śrubowe, 1 x 0.22...2 x 1.5 mm ² zgodnie z IEC 60947-1
Moment dokręcania	0,8 N.m zgodnie z IEC 60947-1
Kształt łba śruby	Otworami krzyżowymi
Kształt łba śruby	Otworami krzyżowymi
Położenie pracy	W każdym położeniu
Znamionowe napięcie izolacji [Ui]	250 V (stopień zanieczyszczenia 2) zgodnie z IEC 60947-1
znamionowe napięcie udarowe wytrzymywane [Uimp]	2,5 kV zgodnie z IEC 60947-1
Zabezpieczenie przeciwzwarciowe	10 A kaseta bezpiecznika zgodnie z IEC 60947-5-1
źródło światła	Żarówka
Znamionowy prąd cieplny przy konwekcyjnym chłodzeniu powietrznym [Ith]	10 A
CAD szerokość całkowita	54 mm
CAD wysokość całkowita	70 mm
CAD głębokość całkowita	42 mm
Znamionowe napięcie zasilania [Us]	220...240 V AC
Masa produktu	0,21 kg
prezentacja urządzenia	Kompletny produkt
Typ soczewki	Kopułkowy

Znamionowe napięcie zasilania [Us]	220...240 V
Zasilanie elementu świetlnego	Poprzez zintegrowany transformator
Częstotliwość zasilania	50...60 Hz
materiał soczewki	Poliwęglan
Rozmiar	30 mm

Środowisko pracy

Normy	EN/IEC 60947-5-4 CSA C22.2 Nr 14 JIS C 852 EN/IEC 60947-5-1 EN/IEC 60947-1 UL 508 JIS C8201-5-1 JIS C8201-1
Certyfikaty produktu	NEMA UL 508
Pokrycie ochronne	TC
Temperatura otoczenia dla przechowywania	-40...70 °C
temperatura otoczenia dla pracy urządzenia	-25...70 °C
Odporność na wibracje	7 gn (f= 2...500 Hz) conforming to IEC 60068-2-6
Odporność na wstrząsy	50 gn zgodnie z IEC 60068-2-27
kategoria przepięć	Klasa 2 conforming to IEC 61140
stopień ochrony IP	IP66 zgodnie z IEC 60529
stopień ochrony NEMA	NEMA 1 NEMA 12 NEMA 13 NEMA 2 NEMA 3 NEMA 3R NEMA 4 NEMA 6

Jednostka opakowania

Jednostka miary opakowania 1	PCE
Ilość jednostek w opakowaniu 1	1
Wysokość opakowania 1	5,800 cm
Szerokość opakowania 1	4,700 cm
Długość opakowania 1	9,400 cm
Waga opakowania 1	232,000 g
Jednostka miary opakowania 2	S01
Ilość jednostek w opakowaniu 2	16
Wysokość opakowania 2	15,000 cm
Szerokość opakowania 2	15,000 cm
Długość opakowania 2	40,000 cm
Waga opakowania 2	3,889 kg

Warunki gwarancji

Environmental Data

Firma Schneider Electric dąży do osiągnięcia statusu zerowej emisji netto do 2050 r. dzięki partnerstwom w łańcuchu dostaw, materiałom o mniejszym wpływie na środowisko i gospodarce obiegu zamkniętego za pośrednictwem naszej trwającej kampanii "Use Better, Use Longer, Use Again" w celu wydłużenia żywotności produktów i możliwości recyklingu.

[Environmental Data - objaśnienie >](#)

[Jak oceniamy zrównoważony rozwój produktów >](#)

Use Better

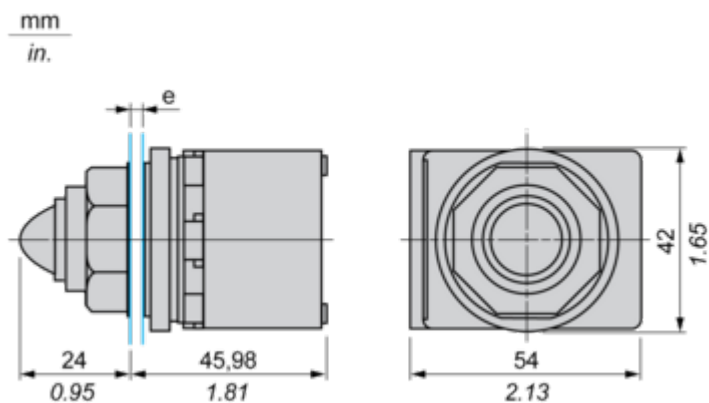
 Materiały i opakowania	
Opakowanie wykonane z kartonu pochodzącego z recyklingu	Tak
Opakowanie bez plastiku jednorazowego użytku	Tak
Numer SCIP	Ae0c4eb9-0bfb-40a4-851f-5c619fbe777d
Chińskie rozporządzenie RoHS	Dyrektywa RoHS Chiny

Use Again

 Przepakowanie i regeneracja	
WEEE	 Produkt musi być utylizowany na rynkach Unii Europejskiej zgodnie z wytycznymi dotyczącymi zbiórki odpadów i nigdy nie może trafiać do pojemników na śmieci.
Odbiór	No

Dimensions Drawings

Dimensions



e panel thickness: 1 to 6 mm / 0.04 to 0.24 in.