

Arkusz danych produktu

Specyfikacje



Harmony 9001K Dioda sygnalizacyjna LED zielona, 120V AC/DC, BA9s, Ø30

9001KP38LGG9

Parametry podstawowe

| | |
|-----------------------------|-----------------------|
| Gama produktów | Harmony 9001K |
| Typ produktu lub komponentu | Lampka sygnalizacyjna |
| skrótowa nazwa urządzenia | 9001K |

Parametry uzupełniające

| | |
|--|---|
| Materiał maskownicy | Metal |
| Średnica montażowa | 30 mm |
| Kształt główki elementu sygnalizacyjnego | Okrągły |
| Typ soczewki | Kopułkowy plastik |
| kolor wkładki, elementu napędowego lub soczewki | Zielony |
| źródło światła | Zielony LED |
| Mocowanie źródła światła | BA 9s |
| Zasilanie elementu świetlnego | Bezpośredni 120 V AC/DC |
| przyłącza - zaciski | Zaciski śrubowe, 1 x 0.22...2 x 1.5 mm ² zgodnie z IEC 60947-1 |
| Moment dokręcania | 0,8 N.m zgodnie z IEC 60947-1 |
| Kształt łba śruby | Otworami krzyżowymi |
| Kształt łba śruby | Otworami krzyżowymi |
| Położenie pracy | W każdym położeniu |
| Znamionowe napięcie izolacji [Ui] | 250 V (stopień zanieczyszczenia 2) zgodnie z IEC 60947-1 |
| znamionowe napięcie udarowe wytrzymywane [Uimp] | 2,5 kV zgodnie z IEC 60947-1 |
| Zabezpieczenie przeciwzwarciowe | 10 A kaseta bezpiecznika zgodnie z IEC 60947-5-1 |
| źródło światła | LED |
| Znamionowy prąd cieplny przy konwekcyjnym chłodzeniu powietrznym [Ith] | 10 A |
| CAD szerokość całkowita | 54 mm |
| CAD wysokość całkowita | 70 mm |
| CAD głębokość całkowita | 42 mm |
| Znamionowe napięcie zasilania [Us] | 120 V AC/DC |
| Masa produktu | 0,134 kg |
| prezentacja urządzenia | Kompletny produkt |
| Typ soczewki | Kopułkowy |

| | |
|------------------------------------|------------|
| Znamionowe napięcie zasilania [Us] | 120 V |
| Kolor źródła światła | Zielony |
| materiał soczewki | Poliwęglan |
| Rozmiar | 30 mm |

Środowisko pracy

| | |
|--|--|
| Normy | EN/IEC 60947-5-1 CSA C22.2 Nr 14 EN/IEC 60947-1 UL 508 JIS C 852 EN/IEC 60947-5-4 JIS C8201-5-1 JIS C8201-1 |
| Certyfikaty produktu | NEMA UL 508 |
| Pokrycie ochronne | TC |
| Temperatura otoczenia dla przechowywania | -40...70 °C |
| temperatura otoczenia dla pracy urządzenia | -25...70 °C |
| Odporność na wibracje | 7 gn (f= 2...500 Hz) conforming to IEC 60068-2-6 |
| Odporność na wstrząsy | 50 gn zgodnie z IEC 60068-2-27 |
| kategoria przepięć | Klasa 2 conforming to IEC 61140 |
| stopień ochrony IP | IP66 zgodnie z IEC 60529 |
| stopień ochrony NEMA | NEMA 1 NEMA 12 NEMA 13 NEMA 2 NEMA 3 NEMA 3R NEMA 4 NEMA 6 |

Jednostka opakowania

| | |
|--------------------------------|-----------|
| Jednostka miary opakowania 1 | PCE |
| Ilość jednostek w opakowaniu 1 | 1 |
| Wysokość opakowania 1 | 4,500 cm |
| Szerokość opakowania 1 | 5,500 cm |
| Długość opakowania 1 | 9,400 cm |
| Waga opakowania 1 | 146,000 g |
| Jednostka miary opakowania 2 | S03 |
| Ilość jednostek w opakowaniu 2 | 96 |
| Wysokość opakowania 2 | 30,000 cm |
| Szerokość opakowania 2 | 30,000 cm |
| Długość opakowania 2 | 40,000 cm |
| Waga opakowania 2 | 14,421 kg |

Warunki gwarancji

| | |
|-----------|-------------|
| Gwarancja | 18 miesięcy |
|-----------|-------------|

Environmental Data

Firma Schneider Electric dąży do osiągnięcia statusu zerowej emisji netto do 2050 r. dzięki partnerstwom w łańcuchu dostaw, materiałom o mniejszym wpływie na środowisko i gospodarce obiegu zamkniętego za pośrednictwem naszej trwającej kampanii "Use Better, Use Longer, Use Again" w celu wydłużenia żywotności produktów i możliwości recyklingu.

[Environmental Data - objaśnienie >](#)

[Jak oceniamy zrównoważony rozwój produktów >](#)

Use Better

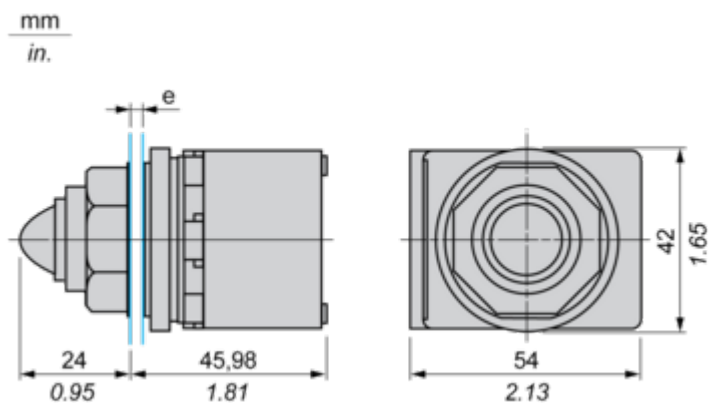
|  Materiały i opakowania | |
|--|--------------------------------------|
| Opakowanie wykonane z kartonu pochodzącego z recyklingu | Tak |
| Opakowanie bez plastiku jednorazowego użytku | Tak |
| Numer SCIP | Ae0c4eb9-0bfb-40a4-851f-5c619fbe777d |
| Chińskie rozporządzenie RoHS | Dyrektywa RoHS Chiny |

Use Again

|  Przepakowanie i regeneracja | |
|---|--|
| WEEE |  Produkt musi być utylizowany na rynkach Unii Europejskiej zgodnie z wytycznymi dotyczącymi zbiórki odpadów i nigdy nie może trafiać do pojemników na śmieci. |
| Odbiór | No |

Dimensions Drawings

Dimensions



e panel thickness: 1 to 6 mm / 0.04 to 0.24 in.

Offer Marketing Illustration

Product benefits / Features

Technical Benefits

Harmony 9001K



Offer Marketing Illustration

Product benefits / Features

Features
Harmony 9001K



 Improved security thanks to finger-safe contact blocks and light modules

 Single screw Contact Block Fastening

 Robustness to withstand the harshest environments

 Automatic self-grounding operators without additional wiring

 Large metal set of accessories to customize your product