

Arkusz danych produktu

Specyfikacje



Element świetlny, żarówka BA 9s, 12 V AC/DC

9001KM32

Parametry podstawowe

| | |
|-------------------------------|--|
| Gama produktów | Harmony 9001K Harmony 9001SK |
| Typ produktu lub komponentu | Element świetlny |
| skrótowa nazwa urządzenia | 9001K |
| Mocowanie źródła światła | BA 9s |
| Zasilanie elementu świetlnego | Bezpośrednio przez zintegrowany rezystor |

Parametry uzupełniające

| | |
|------------------------------------|--------------|
| Masa produktu | 0,05 kg |
| źródło światła | Żarówka |
| Znamionowe napięcie zasilania [Us] | 12 V AC/DC |
| Znamionowe napięcie zasilania [Us] | 12...14 V |
| Zasilanie elementu świetlnego | Full voltage |
| Rozmiar | 30 mm |

Środowisko pracy

| | |
|---|---|
| Pokrycie ochronne | TC |
| Temperatura otoczenia dla przechowywania | -40...70 °C |
| temperatura otoczenia dla pracy urządzenia | -25...70 °C |
| stopień ochrony IP | IP20 zgodnie z IEC 60529 |
| Normy | IEC 60947-5-4 IEC 60947-1 CSA C22.2 Nr 14 IEC 60947-5-1 JIS C 4520 UL 508 JIS C 852 |
| Certyfikaty produktu | NEMA UL 508 |
| Klasa ochrony przez porażeniem prądem elektryczny | Klasa II zgodnie z IEC 61140 |
| Odporność na wibracje | 7 gn (f= 2...500 Hz) conforming to IEC 60068-2-6 |
| Odporność na wstrząsy | 50 gn zgodnie z IEC 60068-2-27 |

Jednostka opakowania

| | |
|------------------------------|-----|
| Jednostka miary opakowania 1 | PCE |
|------------------------------|-----|

| | |
|--------------------------------|----------|
| Ilość jednostek w opakowaniu 1 | 1 |
| Wysokość opakowania 1 | 4,826 cm |
| Szerokość opakowania 1 | 5,588 cm |
| Długość opakowania 1 | 9,652 cm |
| Waga opakowania 1 | 63,503 g |

Warunki gwarancji

| | |
|-----------|-------------|
| Gwarancja | 18 miesięcy |
|-----------|-------------|

Environmental Data

Firma Schneider Electric dąży do osiągnięcia statusu zerowej emisji netto do 2050 r. dzięki partnerstwom w łańcuchu dostaw, materiałom o mniejszym wpływie na środowisko i gospodarce obiegu zamkniętego za pośrednictwem naszej trwającej kampanii "Use Better, Use Longer, Use Again" w celu wydłużenia żywotności produktów i możliwości recyklingu.

[Environmental Data - objaśnienie >](#)

[Jak oceniamy zrównoważony rozwój produktów >](#)

Use Better

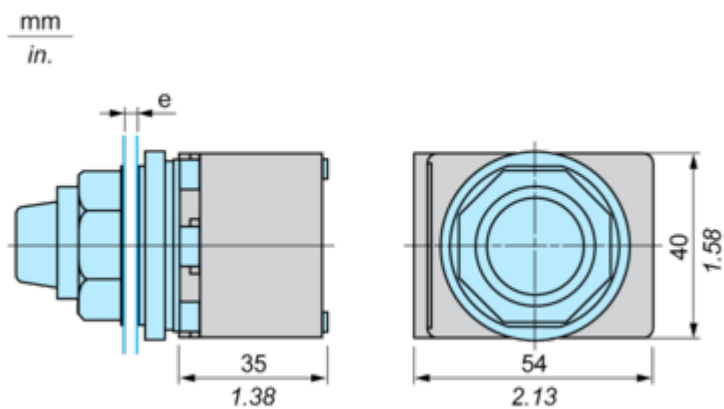
|  Materiały i opakowania | |
|--|--------------------------------------|
| Opakowanie wykonane z kartonu pochodzącego z recyklingu | Tak |
| Opakowanie bez plastiku jednorazowego użytku | Tak |
| Numer SCIP | Ae0c4eb9-0bfb-40a4-851f-5c619fbe777d |
| Chińskie rozporządzenie RoHS | Dyrektywa RoHS Chiny |

Use Again

|  Przepakowanie i regeneracja | |
|---|--|
| WEEE |  Produkt musi być utylizowany na rynkach Unii Europejskiej zgodnie wytycznymi dotyczącymi zbiórki odpadów i nigdy nie może trafiać do pojemników na śmieci. |
| Odbiór | No |

Dimensions Drawings

Dimensions



e panel thickness: 1 to 6 mm / 0.04 to 0.24 in.