

Arkusze danych produktu

Specyfikacje



Harmony 9001K Przycisk podświetlany czerwony LED, 24/48V AC/DC, BA9s, 1C/O, Ø30

9001K3L35LRRH13

Parametry podstawowe

Gama produktów	Harmony 9001K
Typ produktu lub komponentu	Przycisk sterujący podświetlany
skrótowa nazwa urządzenia	9001K
typ elementu napędowego	Samoczynny powrót
Rodzaj elementu napędowego	Czerwony kryty, Nieoznakowana
Dodatkowe informacje dotyczące elementu napędowego	Metal guard

Parametry uzupełniające

Materiał maskownicy	Metal
Średnica montażowa	30 mm
Kształt główki elementu sygnalizacyjnego	Ośmiokątny
źródło światła	LED
źródło światła	LED
Mocowanie źródła światła	BA 9s
Zasilanie elementu świetlnego	Bezpośredni
Znamionowe napięcie zasilania [Us]	24...28 V AC/DC
typ i konfiguracja styków	1 ZAŁ/WYŁ
przyłącza - zaciski	Zaciski śrubowe 1 x 0.22...2 x 1.5 mm ² zgodnie z IEC 60947-1
Moment dokręcania	0,8 N.m zgodnie z IEC 60947-1
Kształt łba śruby	Otworami krzyżowymi
trwałość mechaniczna	5000000 cykl
Położenie pracy	W każdym położeniu
Znamionowe napięcie izolacji [Ui]	250 V (stopień zanieczyszczenia 3) zgodnie z IEC 60947-1
znamionowe napięcie udarowe wytrzymywane [Uimp]	2,5 kV zgodnie z IEC 60947-1
Materiał styków	Styki ze stopu srebra
Działanie styków	Standardowe
Skuteczne otwarcie	Bez
Zabezpieczenie przeciwzwarceniowe	10 A kaseta bezpiecznika zgodnie z IEC 60947-5-1
Znamionowy prąd cieplny przy konwekcyjnym chłodzeniu powietrznym [Ith]	10 A


znamionowy prąd załączalny zwarcioowy [Icm]	12 kA w 600 V AC-15, 7200 VA 15 kA w 480 V AC-15, 7200 VA 30 kA w 240 V AC-15, 7200 VA 60 kA w 120 V AC-15, 7200 VA
Znamionowy prąd wyłączalny	1,2 kA w 600 V AC-15, 720 VA 1,5 kA w 480 V AC-15, 720 VA 3 kA w 240 V AC-15, 720 VA 6 kA w 120 V AC-15, 720 VA 0,1 kA w 600 V DC-13 0,27 kA w 250 V DC-13 0,55 kA w 125 V DC-13
CAD szerokość całkowita	54 mm
CAD wysokość całkowita	42 mm
CAD głębokość całkowita	106 mm
Opis zacisków ISO zgodnie z n°1	(13-14-11-12)OF
Masa produktu	0,175 kg
prezentacja urządzenia	Kompletny produkt
kolor wkładki, elementu napędowego lub soczewki	Czerwony
Znamionowe napięcie zasilania [Us]	24...28 V
Kolor źródła światła	Czerwony
Rodzaj elementu napędowego	Kryty
Rodzaj elementu napędowego	Samoczynny powrót
Rozmiar	30 mm

Środowisko pracy

Normy	IEC 60947-1 JIS C 4520 IEC 60947-5-1 CSA C22.2 Nr 14 JIS C 852 IEC 60947-5-4
Certyfikaty produktu	NEMA UL 508
Pokrycie ochronne	TC
Temperatura otoczenia dla przechowywania	-40...70 °C
temperatura otoczenia dla pracy urządzenia	-25...70 °C
Odporność na wibracje	7 gn (f= 2...500 Hz) conforming to IEC 60068-2-6
Odporność na wstrząsy	50 gn zgodnie z IEC 60068-2-27
kategoria przepięć	Klasa 2 conforming to IEC 61140
stopień ochrony IP	IP66 zgodnie z IEC 60529
stopień ochrony NEMA	NEMA 1 NEMA 12 NEMA 13 NEMA 2 NEMA 3 NEMA 3R NEMA 4

Jednostka opakowania

Jednostka miary opakowania 1	PCE
Ilość jednostek w opakowaniu 1	1

Wysokość opakowania 1	5,999 cm
Szerokość opakowania 1	5,001 cm
Długość   opakowania 1	11,3 cm
Waga opakowania 1	258,548 g

Warunki gwarancji

Gwarancja	18 miesięcy
-----------	-------------

Environmental Data

Firma Schneider Electric dąży do osiągnięcia statusu zerowej emisji netto do 2050 r. dzięki partnerstwom w łańcuchu dostaw, materiałom o mniejszym wpływie na środowisko i gospodarce obiegu zamkniętego za pośrednictwem naszej trwającej kampanii "Use Better, Use Longer, Use Again" w celu wydłużenia żywotności produktów i możliwości recyklingu.

[Environmental Data - objaśnienie >](#)

[Jak oceniamy zrównoważony rozwój produktów >](#)

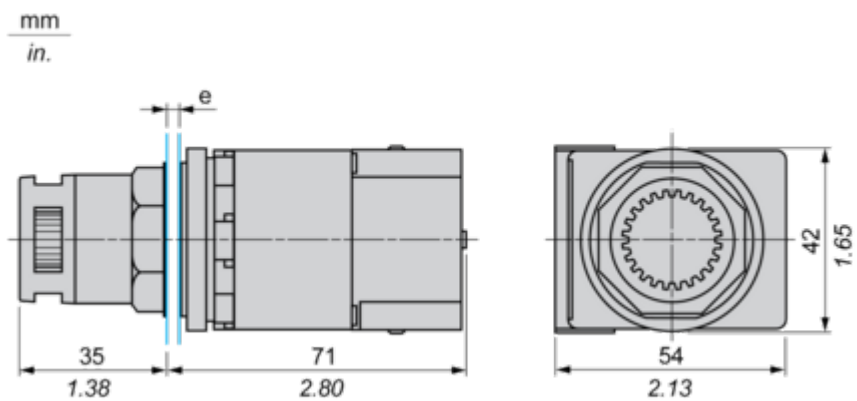
Use Better

 Materiały i opakowania	
Opakowanie wykonane z kartonu pochodzącego z recyklingu	Tak
Opakowanie bez plastiku jednorazowego użytku	Tak
Numer SCIP	Ae0c4eb9-0bfb-40a4-851f-5c619fbe777d
Chińskie rozporządzenie RoHS	Dyrektywa RoHS Chiny

Use Again

 Przepakowanie i regeneracja	
WEEE	 Produkt musi być utylizowany na rynkach Unii Europejskiej zgodnie z wytycznymi dotyczącymi zbiórki odpadów i nigdy nie może trafiać do pojemników na śmieci.
Odbiór	No

Dimensions

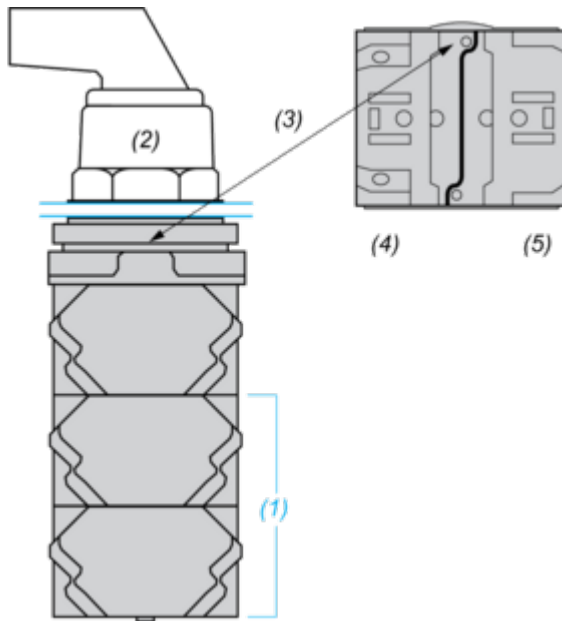


e panel thickness: 1 to 6 mm / 0.04 to 0.24 in.

Mounting and Clearance

Contact Block Mounting Position

Top and Rear views



- (1) It is possible to mount up to 3 levels of contacts blocks (maximum of 6 contacts blocks)
- (2) Operator
- (3) Locating notch
- (4) Side 1
- (5) Side 2

Panel Cut-Out

Clearance



Legend plate	a min.		b min.	
	mm	in.	mm	in.
9001KN2••	57.2	2.25	44.5	1.75
9001KN3••	57.2	2.25	50.8	2.00

Individual Cut-outs Details

2 alternatives

