

# Arkusze danych produktu

Specyfikacje



## Harmony 9001K Przycisk kryty czerwony samopowrotny metalowy LED, 24V, 1C/O, Ø30, BA9s

9001K1L35LGGH13

### Parametry podstawowe

|  |                                 |
|--|---------------------------------|
| Gama produktów                                     | Harmony 9001K                   |
| Typ produktu lub komponentu                        | Przycisk sterujący podświetlany |
| skrótowa nazwa urządzenia                          | 9001K                           |
| typ elementu napędowego                            | Samoczynny powrót               |
| Rodzaj elementu napędowego                         | Zielony kryty, Nieoznakowana    |
| Dodatkowe informacje dotyczące elementu napędowego | Plastic guard                   |

### Parametry uzupełniające

|  |  |
|--|--|
| Materiał maskownicy  | Metal  |
| Średnica montażowa   | 30 mm  |
| Kształt główki elementu sygnalizacyjnego                               | Ośmiokątny   |
| źródło światła   | LED  |
| źródło światła   | LED  |
| Mocowanie źródła światła   | BA 9s  |
| Zasilanie elementu świetlnego  | Bezpośredni  |
| Znamionowe napięcie zasilania [Us]                                     | 24...28 V AC/DC  |
| typ i konfiguracja styków  | 1 ZAŁ/WYŁ  |
| przyłącza - zaciski  | Zaciski śrubowe 1 x 0.22...2 x 1.5 mm <sup>2</sup> zgodnie z IEC 60947-1 |
| Moment dokręcania  | 0,8 N.m zgodnie z IEC 60947-1  |
| Kształt łba śruby  | Otworami krzyżowymi  |
| trwałość mechaniczna   | 5000000 cykl   |
| Położenie pracy  | W każdym położeniu   |
| Znamionowe napięcie izolacji [Ui]                                      | 250 V (stopień zanieczyszczenia 3) zgodnie z IEC 60947-1                 |
| znamionowe napięcie udarowe wytrzymywane [Uimp]                        | 2,5 kV zgodnie z IEC 60947-1   |
| Materiał styków  | Styki ze stopu srebra  |
| Działanie styków   | Standardowe  |
| Skuteczne otwarcie   | Bez  |
| Zabezpieczenie przeciwzwarciowe  | 10 A kaseta bezpiecznika zgodnie z IEC 60947-5-1                         |
| Znamionowy prąd cieplny przy konwekcyjnym chłodzeniu powietrznym [Ith] | 10 A   |

|  |  |
|--|--|
| znamionowy prąd załączalny<br>zwarcioowy [Icm]     | 12 kA w 600 V AC-15, 7200 VA<br>15 kA w 480 V AC-15, 7200 VA<br>30 kA w 240 V AC-15, 7200 VA<br>60 kA w 120 V AC-15, 7200 VA   |
| Znamionowy prąd wyłączalny                         | 1,2 kA w 600 V AC-15, 720 VA<br>1,5 kA w 480 V AC-15, 720 VA<br>3 kA w 240 V AC-15, 720 VA<br>6 kA w 120 V AC-15, 720 VA<br>0,1 kA w 600 V DC-13<br>0,27 kA w 250 V DC-13<br>0,55 kA w 125 V DC-13 |
| Masa produktu                                      | 0,166 kg   |
| prezentacja urządzenia                             | Kompletny produkt  |
| kolor wkładki, elementu<br>napędowego lub soczewki | Zielony  |
| Znamionowe napięcie zasilania<br>[Us]              | 24...28 V  |
| Kolor źródła światła                               | Zielony  |
| Rodzaj elementu napędowego                         | Kryty  |
| Rodzaj elementu napędowego                         | Samoczynny powrót  |
| Rozmiar  | 30 mm  |

## Środowisko pracy

|   |  |
|---|--|
| Normy   | EN/IEC 60947-1<br>JIS C 4520<br>EN/IEC 60947-5-1<br>CSA C22.2 Nr 14<br>UL 508<br>JIS C 852<br>EN/IEC 60947-5-4 |
| Certyfikaty produktu                          | NEMA<br>UL 508   |
| Pokrycie ochronne                             | TC   |
| Temperatura otoczenia dla<br>przechowywania   | -40...70 °C  |
| temperatura otoczenia dla pracy<br>urządzenia | -25...70 °C  |
| Odporność na wibracje                         | 7 gn (f= 2...500 Hz) conforming to IEC 60068-2-6   |
| Odporność na wstrząsy                         | 50 gn zgodnie z IEC 60068-2-27   |
| kategoria przepięć                            | Klasa 2 conforming to IEC 61140  |
| stopień ochrony IP                            | IP66 zgodnie z IEC 60529   |
| stopień ochrony NEMA                          | NEMA 1<br>NEMA 12<br>NEMA 13<br>NEMA 2<br>NEMA 3<br>NEMA 3R<br>NEMA 4  |

## Jednostka opakowania

|                                |          |
|--------------------------------|----------|
| Jednostka miary opakowania 1   | PCE      |
| Ilość jednostek w opakowaniu 1 | 1        |
| Wysokość opakowania 1          | 4,826 cm |
| Szerokość opakowania 1         | 5,842 cm |
| Długość opakowania 1           | 11,43 cm |

---

|                   |           |
|-------------------|-----------|
| Waga opakowania 1 | 185,973 g |
|-------------------|-----------|

## Warunki gwarancji

---

|           |             |
|-----------|-------------|
| Gwarancja | 18 miesięcy |
|-----------|-------------|

## Environmental Data

Firma Schneider Electric dąży do osiągnięcia statusu zerowej emisji netto do 2050 r. dzięki partnerstwom w łańcuchu dostaw, materiałom o mniejszym wpływie na środowisko i gospodarce obiegu zamkniętego za pośrednictwem naszej trwającej kampanii "Use Better, Use Longer, Use Again" w celu wydłużenia żywotności produktów i możliwości recyklingu.

[Environmental Data - objaśnienie >](#)

[Jak oceniamy zrównoważony rozwój produktów >](#)

### Use Better

|  Materiały i opakowania |                                      |
|--|--------------------------------------|
| Opakowanie wykonane z kartonu pochodzącego z recyklingu  | Tak                                  |
| Opakowanie bez plastiku jednorazowego użytku   | Tak                                  |
| Numer SCIP   | Ae0c4eb9-0bfb-40a4-851f-5c619fbe777d |
| Chińskie rozporządzenie RoHS   | <a href="#">Dyrektywa RoHS Chiny</a> |

### Use Again

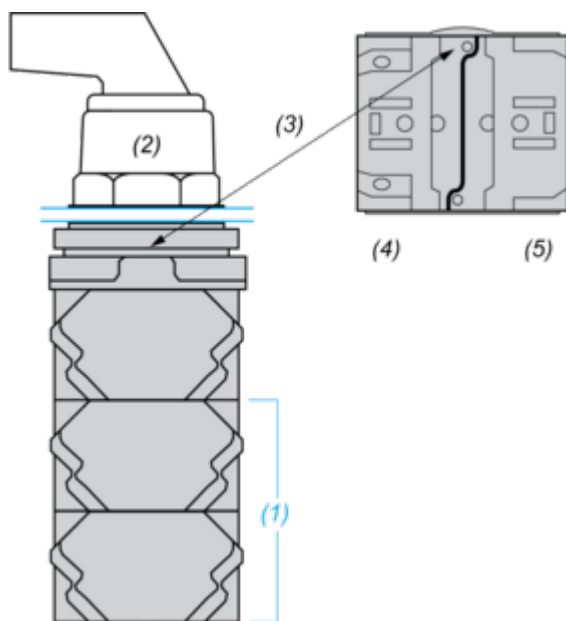
|  Przepakowanie i regeneracja |  |
|---|--|
| WEEE  |  Produkt musi być utylizowany na rynkach Unii Europejskiej zgodnie z wytycznymi dotyczącymi zbiórki odpadów i nigdy nie może trafiać do pojemników na śmieci. |
| Odbiór  | No   |

## Mounting and Clearance

### Contact Block Mounting Position

---

Top and Rear views



(1) It is possible to mount up to 3 levels of contacts blocks (maximum of 6 contacts blocks)

(2) Operator

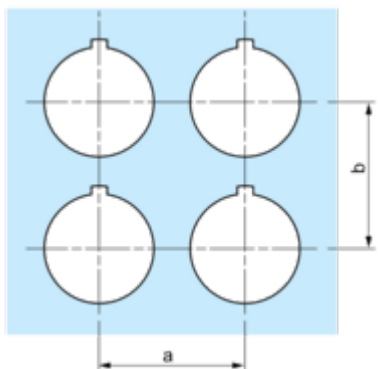
(3) Locating notch

(4) Side 1

(5) Side 2

Panel Cut-Out

Clearance



| Legend plate | a min. |      | b min. |      |
|--------------|--------|------|--------|------|
|              | mm     | in.  | mm     | in.  |
| 9001KN2••    | 57.2   | 2.25 | 44.5   | 1.75 |
| 9001KN3••    | 57.2   | 2.25 | 50.8   | 2.00 |

Individual Cut-outs Details

2 alternatives

