

od 9,1 do  
109,7 kW

podłączenie do kominia  
lub systemu pow-spal.

Naściennne gazowe kotły kondensacyjne

# AMC Pro Evo

45, 55, 65, 90, 100, 115



PROJEKT



NOWOŚĆ

CE 0063DP3280



- Naścienny gazowy kocioł kondensacyjny przystosowany do spalania gazu z 20% domieszką wodoru
- Wyposażony do pracy z gazami ziemnymi z możliwością przestawienia na propan
- Sprawdzony wymiennik wykonany ze stopu aluminium-krzemowego z unikalną **7-letnią gwarancją**
- Palnik gazowy ze wstępnym zmieszaniem, wykonany ze stali nierdzewnej o powierzchni ze splecionych włókien metalowych, modulujący od 20 do 100% mocy
- Wentylator z tłumikiem zasysania powietrza, wyposażony w zawór zwrotny klapowy dla pracy z systemami odprowadzania spalin pod ciśnieniem, jako zabezpieczenie przed brakiem ciągu i do pracy kaskadowej ze wspólnym odprowadzaniem spalin
- Sprawność przy częściowym obciążeniu do 108,9%
- Zapłon elektroniczny i jonizacyjna kontrola płomienia
- Nowe rozwiązania ergonomii i optymalizacja sterowania łączonymi systemami ogrzewania, przystosowany do rozwiązań kaskadowych oraz hybrydowych
- Konsola sterownicza DIEMATIC Evolution z programowalną elektroniczną regulacją pogodową, przystoso-

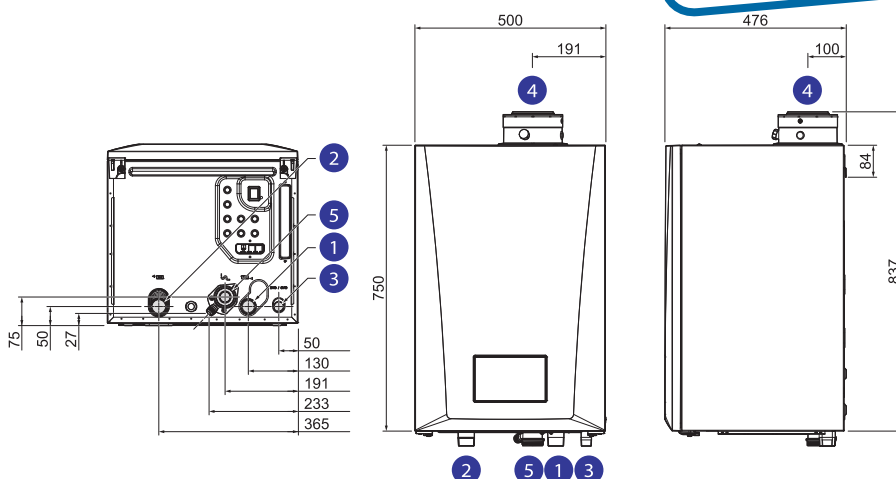
- waną do konfiguracji układów kaskadowych oraz do zarządzania obiegami grzewczym
- **Quick Connect** - łatwy dostęp do złączy systemowych na zewnątrz kotła
- Wewnętrzne oświetlenie kotła
- Niska emisja zanieczyszczeń
- Dostarczany z odpowietrznikiem automatycznym i syfonem odprowadzającym kondensat
- Nowy design, przyjazna środowisku obudowa wykonana z materiałów pochodzących z recyklingu w eleganckim kolorze **DARK GREY**
- Komunikacja z systemami BMS za pomocą bramki **GTW08** (Modbus/RS485) lub **GTW21** (BACnet/IP) - bramki dostępne jako wyposażenie dodatkowe
- Czujnik temp. zewnętrznej AF60 dostępny jako wyposażenie dodatkowe

Zaletą produktu

Kompaktowe rozwiązanie systemów kaskadowych

## WYMIARY

1	Zasilanie c.o. R 1 1/4
2	Powrót z c.o. R 1 1/4
3	Zasilanie gazem R 3/4
4	Przylącze powietrzno-spalinowe Ø 80/125 dla AMC Pro Evo 45 Ø 100/150 dla AMC Pro Evo 55, 65, 90, 100 i 115
5	Odprowadzenie kondensatu Ø 22,5 mm



## DANE TECHNICZNE

Kondensacja  
Maksymalna temp robocza: 90°C  
Max. ciśnienie robocze: 4 bar  
Zasilanie elektr.: 230 V/50 Hz

Kategoria gazu: II<sub>ZELWL338/P</sub>  
Stopień ochrony: IPX4D (B23, B23p redukuje do IP20)  
Homologacja: B<sub>23</sub>, B<sub>23p</sub>, C<sub>13</sub>, C<sub>33</sub>, C<sub>43p</sub>, C<sub>53</sub>

C<sub>63</sub>, C<sub>83</sub>  
Termostat zabezpieczający: 110°C  
Klasa NOx: 6

Model	AMC Pro Evo	45	55	65	90	100	115
Klasa efektywności energetycznej		A	A	A	-	-	-
Moc znamionowa 50/30° C (dla c.o.) min/max	kW	9,1-42,4	13,5-58,6	13,5-65,0	15,8-89,5	21,2-99,9	21,2-109,7
Moc znamionowa 80/60° C (dla c.o.) min/max	kW	8,0-40,0	12,0-55,3	12-60,9	14,1-84,2	18,9-94,6	18,9-103,9
Sprawność użytkowa (Hi) dla c.o. wg. 92/42/EWG dla obc. pełnego i średniej temp. kotła 70°C	%	97,2	97,8	98,3	97,9	97,1	97,1
Sprawność użytkowa (Hi) dla c.o. wg. 92/42/EWG dla obc. częściowego i temp. powrotu 30°C	%	108,4	108,7	108,9	108,1	108,0	108,0
<b>Efektywność energ. wg. Rozp. KE nr 813/2013:</b>							
<b>Sezonowa efektywność energ. ogrzew. pomieszczeń η<sub>S</sub></b>	%	<b>93</b>	<b>93</b>	<b>93</b>	-	-	-
<b>Sezonowa efektywność energ. ogrzew. pomieszczeń (Diematic Evolution + cz. zewn.) η<sub>S</sub></b>	%	<b>95</b>	<b>95</b>	<b>95</b>	-	-	-
<b>Efektywność energ. dla 100% znam. mocy cieplnej η<sub>4</sub></b>	%	<b>87,5</b>	<b>88,1</b>	<b>88,5</b>	<b>88,2</b>	<b>87,4</b>	<b>87,4</b>
<b>Efektywność energ. dla 30% znam. mocy cieplnej η<sub>1</sub></b>	%	<b>97,6</b>	<b>97,9</b>	<b>98,1</b>	<b>97,3</b>	<b>97,3</b>	<b>97,3</b>
Strata postojowa dla Δt=30K	kW	0,101	0,11	0,11	0,123	0,123	0,123
Zużycie gazu ziemnego E	m <sup>3</sup> /h	0,8-4,3	1,3-5,9	1,3-6,5	1,5-9,0	2,0-10,1	2,0-11,1
Zużycie gazu płynnego P	m <sup>3</sup> /h	0,3-1,6	0,5-2,2	0,5-2,4	0,6-3,4	0,8-3,8	0,8-4,2
Moc akust. L <sub>wa</sub> /Ciśnienie akustyczne w odl. 1m	dB(A)	53/45,1	55/46,7	55/46,7	60/51,6	59/51,1	59/51,1
Pojemność wodna	l	4,3	6,4	6,4	9,4	9,4	9,4
Opór hydrauliczny przy Δt=20K	mbar	114	130	163	153	218	250
Spręż wentylatora	Pa	150	120	100	160	220	220
Masa netto	kg	54	60	60	69	70	70

CENA NETTO	AMC PRO EVO	45	55	65	90	10	115
Indeks		7863676	7863680	7863681	7863682	7863683	7863684
	PLN	<b>18 700</b>	<b>nz</b>	<b>nz</b>	<b>nz</b>	<b>nz</b>	<b>nz</b>

od 9,1 do  
109,7 kW

podłączenie do kominia  
lub systemu pow-spal.

Naścienne gazowe kotły kondensacyjne

# AMC Pro Evo

45, 55, 65, 90, 100, 115



## WYPOSAŻENIE DODATKOWE OPRÓCZ REGULACJI

### Akcesoria

		<b>Pakiet</b>	<b>Indeks</b>	<b>PLN</b>
	Armatura podłączeniowa kotła pod izolację skrzynkową do AMC/MCA 45-115	HC139A	S101645	<b>2 370</b>
	Zestaw podłączeń hydraulicznych do AMC 135/160	EH680	7637550	<b>3 900</b>
	UPM2 25-70-130 PWM Pompa kotłowa modułowana klasy A z przył. i okablowaniem do AMC Pro Evo 45-65		7867008	<b>2 510</b>
	UPML 25-105 130 PWM Pompa kotłowa modułowana klasy A z przył. i okablowaniem do AMC Pro Evo 90-115		7867009	<b>2 650</b>
	UPMXL 25-105 180 Pompa kotłowa modułowana klasy A z przyłączami i okablowaniem do AMC 135/160		7637223	<b>3 800</b>
	Sprzęgło hydrauliczne 60/60-1 w izolacji (max. 3,0 m3/h)	GV45	100019346	<b>2 190</b>
	Sprzęgło hydrauliczne 80/60 - 11/4 w izolacji (max. 4,5 m3/h)	GV46	100019347	<b>2 840</b>
	Sprzęgło hydrauliczne 120/80 - 2 w izolacji (max. 8,0 m3/h)	GV47	100019348	<b>3 690</b>
	Zestaw przebrojeniowy na propan blok gazowy do AMC/MCA/C140 90		7606393	<b>1 420</b>
	DN1 SA1 Neutralizator kondensatu grawitacyjny do kotłów o mocy do 75 kW	SA1	7613605	<b>1 640</b>
	Uchwyt naścienny do neutralizatora kondensatu DN1	SA2	7613606	<b>610</b>
	DN2 SA3 Neutralizator kondensatu grawitacyjny do kotłów o mocy do 450 kW	SA3	7613609	<b>2 120</b>
	Neutralizator kondensatu pompowy do kotłów o mocy do 120 kW	DU13	83877009	<b>6 240</b>
	HN1.6 SA4 Neutralizator kondensatu pompowy do kotłów o mocy do 300 kW	SA4	7613610	<b>7 790</b>
	Neutralizator kondensatu pompowy do kotłów o mocy od 300 do 1300 kW	DU15	83877011	<b>9 160</b>
	DN3 SA9 Neutralizator kondensatu grawitacyjny do kotłów o mocy do 1300 kW	SA9	7622256	<b>5 570</b>
	Granulat neutralizujący 10 kg		94225601	<b>381</b>
	Granulat neutralizujący 25 kg	SA7	7613613	<b>680</b>

od 9,1 do  
109,7 kW

podłączenie do kominia  
lub systemu pow-spal.

Naścienne gazowe kotły kondensacyjne

# AMC Pro Evo

45, 55, 65, 90, 100, 115



## WYPOSAŻENIE DODATKOWE OPRÓCZ REGULACJI

### Akcesoria

		Pakiet	Indeks	PLN
	SPS Rozdzielacz alternatywny ø80/125 na ø80/80 (AMC/MCA 45)	DY906	S100762	460
	Rozdzielacz spalinowy alternatywny ø100/150 na ø100/100 (AMC/MCA 55-115)	DY907	S101626	510

### Przygotowanie c.w.u.

		Pakiet	Indeks	PLN
	<b>Czujnik c.w.u.</b> Umożliwia regulację z priorytetem temperatury i programowanie wytwarzania ciepłej wody użytkowej w podgrzewaczu pojemnościowym	AD212P	10000030P	209

### Wyposażenie dodatkowe dla systemów kaskadowych AMC Pro Evo

		Pakiet	Indeks	PLN
	Zestaw 2 łuków kotłowniczych 90° DN65	HC209	111788	3 610
	Zestaw 2 łuków kotłowniczych 90° DN100	HC210	111790	4 210
	Izolacja łuków 90° (DN 65 i DN 100)	HC216	111167	450
	Filtr gazu DN50	HC255	S101655	3 430
	Filtr gazu DN65	HC256	S101656	3 800
	Nóżka regulowana	HC219	111807	18
	Sprzęgło hydrauliczne DN 65 (kaskada do 350 kW, 15 m <sup>3</sup> /h)	HC222	114311	5 420
	Sprzęgło hydrauliczne DN 65 (kaskada od 350 do 460 kW, 20m <sup>3</sup> /h)	HC200	111712	5 940
	Sprzęgło hydrauliczne DN100 (kaskada ponad 460 kW, 46 m <sup>3</sup> /h)		111714	8 860
	<b>Zestaw przeciwkoinierzy DN65</b> Zestaw przeciwkoinierzy do systemów kaskadowych AMC. Zawiera 2 szt. przeciwkoinierzy DN65 do podłączenia wodnego, 1 szt. DN50 do podłączenia gazowego oraz gumowe uszczelki.	HC217	112632	580
	<b>Zestaw przeciwkoinierzy DN100</b> Zestaw przeciwkoinierzy do systemów kaskadowych AMC. Zawiera 2 szt. przeciwkoinierzy DN100 do podłączenia wodnego, 1 szt. DN65 do podłączenia gazowego oraz gumowe uszczelki.	HC218	112633	590

od 9,1 do  
109,7 kW

podłączenie do kominia  
lub systemu pow-spal.

Naściennne gazowe kotły kondensacyjne

# AMC Pro Evo

45, 55, 65, 90, 100, 115



## WYPOSAŻENIE DODATKOWE REGULACJE

### Dobór wyposażenia dodatkowego w zależności od podłączonych obiegów

Typ obiegu	Kocioł pojedynczy lub kocioł 1 w kaskadzie						Każdy kocioł od 2 do 8 w kaskadzie (2)			
	c.w.u.	bezp.	miesz.	bezp. + 1 x miesz.	2 x miesz.	bezp. + 2 x miesz.	3 x miesz.	miesz.	2 x miesz.	3 x miesz.
DIEMATIC Evolution	z konsolą DIEMATIC Evolution (2)									
	1 x AD212	fabrycznie (1)	1 x AD199	1 x AD199	2 x AD199	1 x AD199 1 x AD249	2 x AD199 1 x AD249	1 x AD199	2 x AD199	2 x AD199 + 1 x AD249

(1) + pakiet FM46 (czujnik zewnętrzny) do sterowania pogodowego instalacji pojedynczego kotła.

(2) Każdy kolejny kocioł z Diematic Evolution zwiększa odpowiednio ilości obsługiwanych obiegów. Jeśli łączne możliwości nie zabezpieczają obsługi wszystkich obiegów w instalacji, zaleca się stosowanie odpowiedniej liczby automatów DIEMATIC VM Evolution (AD315).

### Akcesoria dla konsoli DIEMATIC Evolution

		Pakiet	Indeks	PLN
	<b>Płytki i czujnik dla jednego zaworu mieszającego</b> Do sterowania zaworu mieszaczowego z siłownikiem elektromechanicznym lub elektrotermicznym. Płytkę montuje się w konsoli DIEMATIC i podłącza przy pomocy niezamienialnych wtyków. Konsola DIEMATIC może być wyposażona w jedną dodatkową „płytkę + czujnik”, do sterowania jednego zaworu mieszaczowego.	AD249	100013304	<b>720</b>
	<b>Czujnik dla obiegu z mieszaczem L=2,5 m</b> Czujnik ten jest wymagany przy podłączeniu pierwszego obiegu z zaworem mieszającym.	AD199p	88017017P	<b>209</b>
	<b>Czujnik c.w.u.</b> Umożliwia regulację z priorytetem temperatury i programowanie wytwarzania ciepłej wody użytkowej w podgrzewaczu pojemnościowym	AD212P	100000030P	<b>209</b>
	<b>Czujnik zanurzeniowy z gilzą</b> Czujnik zanurzeniowy NTC 10K jest dostarczany ze skrzynką podłączeniową IP 54 i gilzą Ø 1/2", długość użytkowa pod głowicą 120 mm. Wymagany w instalacji wielokotłowej.	AD218	100004781	<b>520</b>
	<b>Czujnik zasobnika buforowego lub zasilania kaskady</b> Zawiera 1 czujnik c.o. do sterowania zasobnika buforowego lub kaskady przy pomocy urządzenia wyposażonego w konsolę sterowniczą DIEMATIC m3.	AD250P	100013305P	<b>209</b>
	<b>Termostat pokojowy nieprogramowalny przewodowy</b> Ten termostat pokojowy pozwala regulować temperaturę pomieszczenia w zakresie od 6 do 30 °C.	AD140	88017859	<b>119</b>
	<b>AF60 Czujnik zewnętrzny</b> Czujnik zewnętrzny może być używany samodzielnie lub w połączeniu z termostatami pokojowymi	FM46	85757741	<b>209</b>
	<b>S-Bus Kabel komunikacyjny L=1,5 m + 2 wtyczki mostkujące</b> Kabel komunikacyjny S-Bus z parą wtyczek mostkujących do łączenia urządzeń z automatyką DIEMATIC Evolution.	AD308P	7663618P	<b>364</b>
	<b>S-Bus Kabel komunikacyjny L=3,0 m + 2 wtyczki mostkujące</b> Kabel komunikacyjny S-Bus z parą wtyczek mostkujących do łączenia urządzeń z automatyką DIEMATIC Evolution.	AD307P	7663662P	<b>480</b>
	<b>S-Bus Kabel komunikacyjny L=12 m + 2 wtyczki mostkujące</b> Kabel komunikacyjny S-Bus z parą wtyczek mostkujących do łączenia urządzeń z automatyką DIEMATIC Evolution.	AD309P	7663561P	<b>670</b>
	<b>S-Bus Kabel komunikacyjny L=20 m + 2 wtyczki mostkujące</b> Kabel komunikacyjny S-Bus z parą wtyczek mostkujących do łączenia urządzeń z automatyką DIEMATIC Evolution.	AD310P	7663619P	<b>860</b>
	Wtyczki mostkujące BUS	AD321	7688305	<b>120</b>

od 9,1 do  
109,7 kW

podłączenie do kominia  
lub systemu pow-spal.

Naścienne gazowe kotły kondensacyjne




# AMC Pro Evo

45, 55, 65, 90, 100, 115



## WYPOSAŻENIE DODATKOWE REGULACJE

### Akcesoria dla konsoli DIEMATIC Evolution

		Pakiet	Indeks	PLN
	<p><b>SMART TC Termostat pokojowy modułujący przewodowy</b></p> <p>Termostat zapewnia możliwość połączenia się z domową siecią Wi-Fi i zdalnej kontroli pracy instalacji przy udziale smartfonu lub tabletu z darmową aplikacją w systemie Android lub iOS. Precyzyjna zdalna kontrola temperatury pomieszczenia i c.w.u. Możliwość ustawiania programów ogrzewania i wytwarzania c.w.u. Pomoc ułatwiająca programowanie. Możliwość zaprogramowania danych kontaktowych instalatora. Zawiera wskaźniki zużycia energii na c.w.u. i ogrzewanie. Zdalny dostęp bezpieczeństwa dla instalatora.</p>	AD324	7691375	1 440
	<p><b>VM DIEMATIC Evolution Konsola sterownicza</b></p> <p>Regulator elektroniczny VM DIEMATIC Evolution, montowany w obudowie naściennej, pozwala na sterowanie oraz regulację 3 obiegami c.o. oraz 2 obiegami c.w.u. Każdy z tych obiegów grzewczych może być obiegiem bezpośrednim lub z 3-drogowym zaworem mieszającym z siłownikiem. Można łączyć szeregowo do 8 regulatorów VM DIEMATIC Evolution lub źródeł ciepła wyposażonych w konsolę sterowniczą Diematic Evolution lub Inicontrol-2. Może być zintegrowany również z DIEMATIC iSystem poprzez Modbus jako "SLAVE" (system wtórny). VM DIEMATIC Evolution jest zalecany do używania w kaskadach z kotłami: Evodens Pro AMC, Elidens C140, C 230 EVO, C 240, C 340, C640, a także pompami ciepła: HPI S, MMTC, MHTC, Modena (praca regulatora VM tylko do sterowania obiegami grzewczymi, zasobnikiem buforowym oraz podgrzewaczem c.w.u.; do pompy MODENA tylko sygnał załącz/wyłącz). Regulator może pracować samodzielnie, aby regulować obiegi c.o. i c.w.u. w zależności od temperatury zewnętrznej (czujnik FM46 zamawiany oddzielnie). Regulator posiada również wejście 0-10V, które może być skonfigurowane jako łącze telefoniczne ON/OFF. Drzwiczki na zawiasach zamiennych, blokowane i plombowane. Wymiary: długość: 320 mm, wysokość: 260 mm, głębokość: 130 mm.</p>	AD315	7676561	nz
	<p><b>GTW08 Bramka Modbus</b></p> <p>Bramka z konwerterem sygnałów dedykowana do łączności pomiędzy konsolami regulacyjnymi z systemami nadzoru BMS. Realizuje transmisje danych zgodnych ze standardem Modbus RTU i interfejsem RS485.</p>	AD332	7721982	1 140
	<p><b>GTW21 Bramka BacNet</b></p> <p>Bramka z konwerterem sygnałów dedykowana do łączności pomiędzy urządzeniem z konsolą sterowniczą Diematic Evolution a systemem zarządzania budynkiem (BMS). Realizuje transmisje danych w oparciu o protokół komunikacyjny BACNet.</p>		7756023	1 140

### PRZYKŁAD KONFIGURACJI

3x AMC Pro Evo 65 DIEMATIC Evolution w kaskadzie  
 – 2 obiegi mieszaczowe  
 – 1 obieg bezpośredni  
 – 1 obieg c.w.u.

ZESTAWIENIE	PAKIET	INDEKS
3 x AMC Pro Evo 65 Kocioł gazowy kondensacyjny	-	3 x 7863681
BH 1000 Podgrzewacz c.w.u.	-	89759841H
2 x Czujnik dla obiegu z mieszaczem L=2,5 m	2 x AD199p	2 x 88017017P
Czujnik c.w.u.	AD212P	100000030P
AF60 Czujnik zewnętrzny	FM46	85757741
3 x SMART TC Termostat pokojowy modułujący przewodowy	3 x AD324	3 x 7691375

