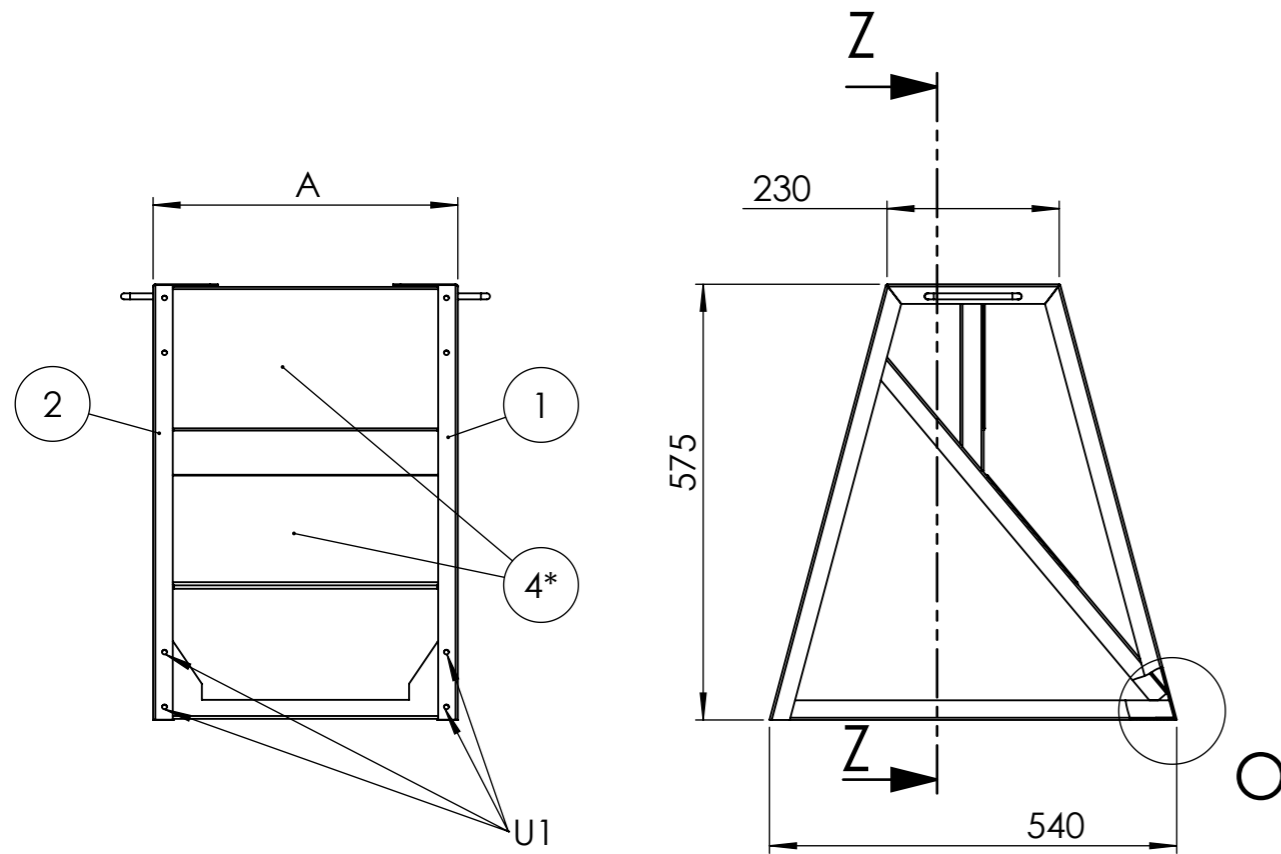
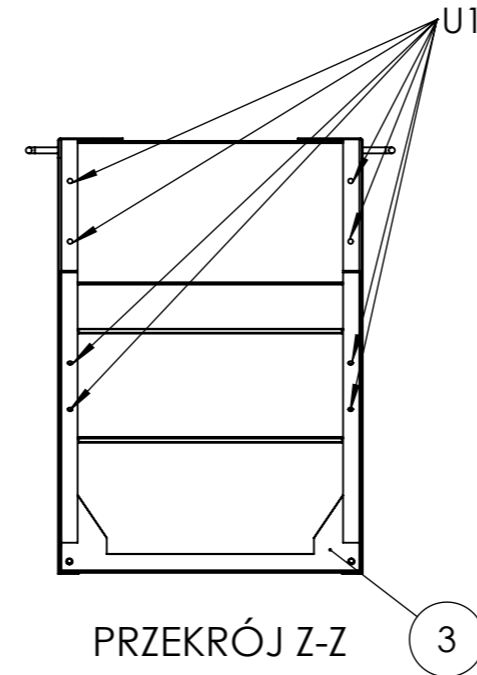


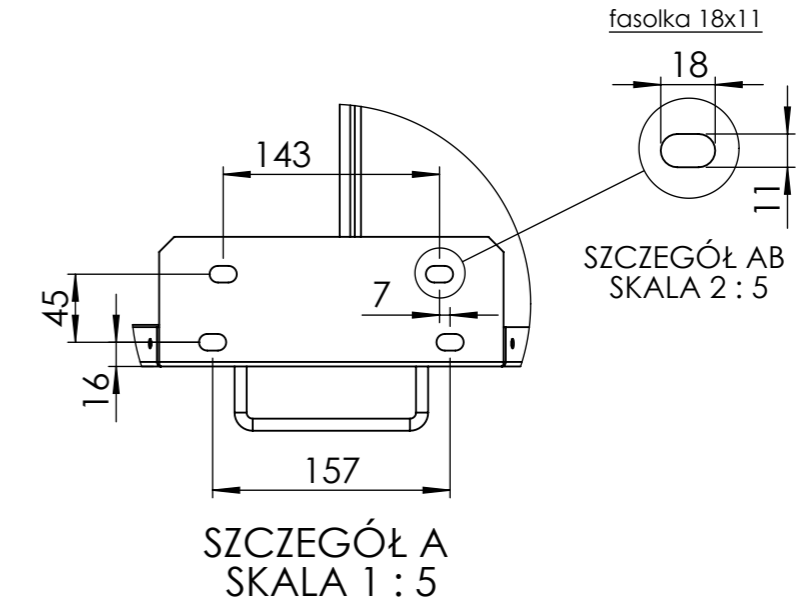
NR ELEMENTU	NUMER CZĘŚCI	OPIS	ILOŚĆ
1	STB_BOK PRAWY		1
2	STB_BOK LEWY		1
3	STB_P_DOLNA	zależy od wym.A	2
4*	STB_BM	2 warianty montażu	1



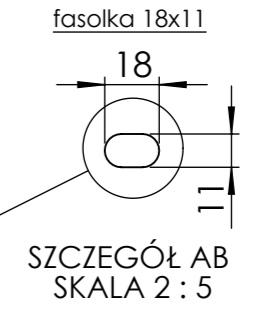
*przedstawiony sytuacyjny sposób montażu el. nr4



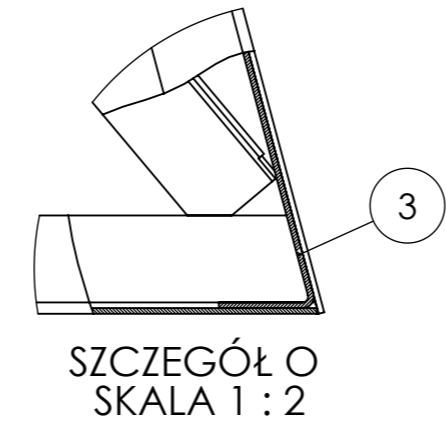
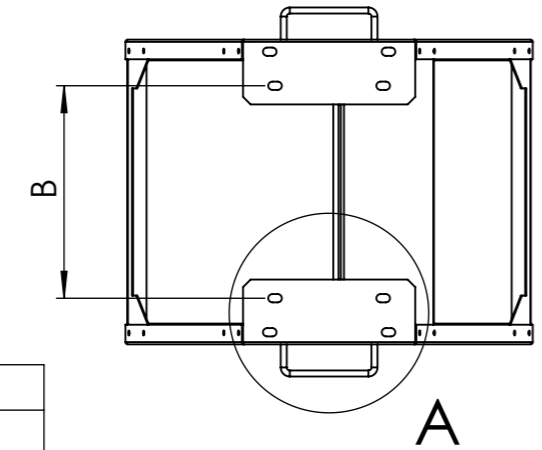
PRZEKRÓJ Z-Z 3



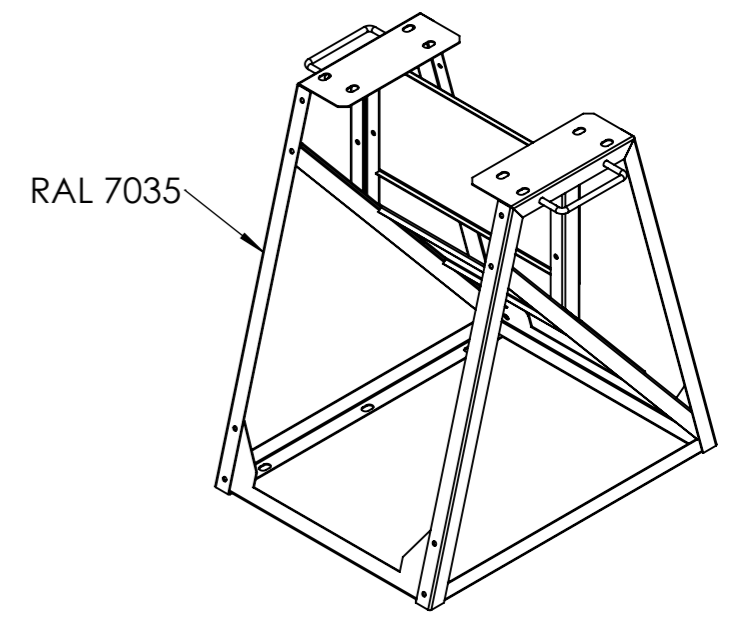
SZCZEGÓŁ A SKALA 1 : 5



SZCZEGÓŁ AB SKALA 2 : 5



SZCZEGÓŁ O SKALA 1 : 2



STB	A (mm)	B(mm)	ELM
26	263	146	
40	403	281	
53	533	411	
66	663	541	
80	803	699	
106	1063	941	

Uwagi			
nr	nazwa	opis	ilość
1	śruba WP M5x16 - na zewnątrz	DIN 603	12
1	nakrętka kołnierkowa M5 - do wewnątrz	DIN 6923	12
2	powłoką - gruba struktura	RAL 7035	całość

MONTAŻ

Rysunek jest własnością INCOBEX-ELPLAST Sp.z.o.o. Nie zezwala się na kopiowanie, rozpowszechnianie bez zgody właściciela.		Arkusz: 1z3	Materiał:	Nr kat. / Norma:	Waga:	Ilość: -
Konstruował:	-	2019-07-10	Zastępuje rys. nr:			
Rysował:	Sikończyk	Data	Podpis	Zastąpiony przez rys. nr:		
Sprawił:	-			Nr rysunku:		
Zatwierdził:						
Skala: 1:1 0	Format: A3	Nazwa przedmiotu: STB 250 I				