



ETA - Danmark A/S
Göteborg Plads 1
DK-2150 Nordhavn
Tel. +45 72 24 59 00
Faks +45 72 24 59 04
Internet www.etadanmark.dk

Podmiot autoryzowany i notyfikowany
zgodnie z artykułem 29
Rozporządzenia Parlamentu
Europejskiego i Rady (UE) nr 305/2011
z dnia 9 marca 2011 r.



Europejska Ocena Techniczna ETA-22/0063 z dnia 22.05.2024 r.

Część ogólna

Jednostka ds. Oceny Technicznej wydająca ETA i wyznaczona zgodnie z artykułem 29 rozporządzenia (UE) nr 305/2011: ETA - Danmark A/S

Nazwa handlowa wyrobu budowlanego:	ArmaProtect CB
Rodzina produktów, do której należy powyższy wyrób budowlany:	Ablacyjne produkty ognioodporne – uszczelnienia przejść instalacyjnych.
Producent:	Armacell GmbH Robert-Bosch-Strasse 10 DE-48153 Münster Tel.: +49 251 76030 Internet: www.armacell.com
Zakład produkcyjny:	Armacell GmbH Zakład produkcyjny 73
Niniejsza Europejska Ocena Techniczna zawiera:	183 strony, w tym 178 załączników, które stanowią integralną część dokumentu
Niniejsza Europejska Ocena Techniczna została wydana zgodnie z rozporządzeniem (UE) nr 305/2011, na podstawie:	EAD 350454-00-1104: Produkty ognioodporne i uszczelniające- Uszczelnienia przejść instalacyjnych
Niniejsza wersja zastępuje:	poprzednią ETA o tym samym numerze, wydaną 27.03.2022 r.

Tłumaczenia niniejszej Europejskiej Oceny Technicznej na inne języki powinny w pełni odpowiadać treści oryginału i być odpowiednio oznaczone.

Niniejsza Europejska Ocena Techniczna może być przekazywana, w tym za pomocą środków elektronicznych, jedynie w całości (z wyjątkiem poufnych Załączników, o których mowa powyżej). Częściowe powielanie może być również wykonane za pisemną zgodą Jednostki ds. Oceny Technicznej wydającej niniejszą ETA. W przypadku powielenia częściowego, dokument musi być oznaczony jako taki.

II CZĘŚĆ SZCZEGÓŁOWA EUROPEJSKIEJ OCENY TECHNICZNEJ

1 Opis techniczny produktu.

Wyrób budowlany ArmaProtect CB jest ablacyjnym materiałem powłokowym. Jest dostarczany jako wypełniacz o białej barwie i tworzy na chronionych powierzchniach warstwy, które pod wpływem ognia pochłaniają energię lub uwalniają materię w procesach chemicznych lub fizycznych. W tym procesie pozostają wystarczająco stabilne i zapobiegają przedostawaniu się ciepła, płomienia i/lub dymu.

Szczegółowe specyfikacje dotyczące kryteriów identyfikacji i właściwości użytkowych mających znaczenie dla bezpieczeństwa pożarowego w odniesieniu do wyrobów budowlanych znajdują się w załącznikach.

UWAGA:

Wymienione cechy mogą służyć zarówno do identyfikacji wyrobów budowlanych, jak i do przeprowadzania zakładowej kontroli produkcji przez producenta.

2 Specyfikacja zamierzonego zastosowania (zastosowań) zgodnie z mającym zastosowanie europejskim dokumentem oceny (zwanym dalej "EAD")

Wyroby budowlane ArmaProtect CB przeznaczone są do stosowania jako elementy o działaniu przeciwpożarowym w elementach budowlanych, instalacjach montowanych lub konstrukcjach, które podlegają wymaganiom związanym z ochroną przeciwpożarową. Ich reaktywne działanie zapobiega przenoszeniu ciepła i rozprzestrzenianiu się ognia w przypadku pożaru.

W ramach tego ETA wykazano odporność ogniową dla uszczelnień przepustów mieszanych lub kablowych, które składały się z komponentów wymienionych w tabeli 1. Uszczelnienia przepustów mieszanych lub kablowych służą do uszczelniania otworów w ognioodpornych ścianach lub stropach, przez które przechodzą kable i/lub rury, i służą zachowaniu odporności ogniowej ścian lub stropów w obszarze przepustów.

Typ produktu	Nazwa handlowa
Powłoka ablacyjna	ArmaProtect CB
Płyty z włókien mineralnych	Płyta z włókien mineralnych zgodna z EN 13162, grubość ≥ 50 mm Gęstość 150 kg/m ³ Reakcja na ogień Klasyfikacja zgodnie z EN 13501-1: Klasa A1

Typ produktu	Nazwa handlowa
Maty z włókien mineralnych	Mata lamelowa z włókien mineralnych zgodnie z normą EN 14303 Reakcja na ogień Klasa wg EN 13501-1: A2-s1, d0 lub A1 Gęstość objętościowa: ≥ 35 kg/m ³ Temperatura topnienia: ≥ 1000 °C
Ośłony rur z włókien mineralnych	plaszcz rur z koncentrycznie owijanej wełny mineralnej – bez podkładu zgodnie z EN 14303 Gęstość: 100 kg/m ³ - 120 kg/m ³ Reakcja na ogień Klasa wg EN 13501-1: A2-s1, d0 lub A1 Gęstość objętościowa: ≥ 80 kg/m ³ Temperatura topnienia: ≥ 1000 °C
Izolacja FEF	Izolacja z elastycznej pianki elastomerowej (FEF) zgodnie z normą EN 14304 Reakcja na ogień Klasa wg EN 13501-1: B-s3, d0
Wełna mineralna, wełna skalna luzem	wełna mineralna wzmocniona siatką i folią aluminiową zgodnie z aprobatą Rady Nadzoru Budowlanego Z-23.14-1115 gęstość: 40 kg/m ³ - 50 kg/m ³ Reakcja na ogień Klasa wg EN 13501-1: A1 Temperatura topnienia: ≥ 1000 °C

Tabela 1 – komponenty zweryfikowanych uszczelnień przejść instalacyjnych

Szczegółowe informacje i dane dotyczące zweryfikowanych uszczelnień przepustów znajdują się w załącznikach. Właściwości użytkowe podane w rozdziale 3 odnoszą się wyłącznie do tych uszczelnień przejść instalacyjnych (np. w odniesieniu do konstrukcji i rozmieszczenia elementów uszczelnień przejść instalacyjnych oraz rodzaju i położenia instalacji).

Zapisy zawarte w niniejszej Europejskiej Ocenie Technicznej opierają się na zakładanym okresie użytkowania CB ArmaProtect wynoszącym co najmniej 10 lat, pod warunkiem, że montaż produktów systemów instalacyjnych zostanie odpowiednio przeprowadzony.

Wskazania dotyczące okresu użytkowania nie mogą być interpretowane jako gwarancja udzielona przez producenta lub Jednostkę ds. Oceny, ale należy je traktować wyłącznie jako pomoc w wyborze właściwych produktów w odniesieniu do oczekiwanego ekonomicznie uzasadnionego okresu użytkowania prac.

3. Właściwości użytkowe produktu i odniesienia do metod zastosowanych do ich oceny

Charakterystyczny	Metoda weryfikacji cechy
3.2 Bezpieczeństwo pożarowe (BWR2)	
Reakcja na ogień	Produkt sklasyfikowany jako Euroklasa E zgodnie z normą EN 13501-1 i rozporządzeniem delegowanym 2016/364.
Odporność na ogień	Sklasyfikowano zgodnie z normą EN 13501-2, szczegółowe informacje znajdują się w załącznikach 1 – 177
3.3 Higiena, zdrowie i środowisko (BWR3)	
Przepuszczalność powietrza	Nie oceniono właściwości
Wodoprzepuszczalność	Nie oceniono właściwości
Zawartość, emisja i/lub uwalnianie substancji niebezpiecznych	Nie oceniono właściwości
3.4 Bezpieczeństwo użytkowania (BWR 4)	
Wytrzymałość mechaniczna i stabilność	Nie oceniono właściwości
Odporność na uderzenie / przemieszczenie	Nie oceniono właściwości
Przyczepność	Nie oceniono właściwości
Trwałość	Kategoria użytkowania X
3.5 Ochrona przed hałasem (BWR 5)	
Izolacyjność od dźwięków powietrznych	Nie oceniono właściwości
3.6 Oszczędność energii i zatrzymywanie ciepła (BWR 6)	
Własności cieplne	Nie oceniono właściwości
Przenikalność pary wodnej	Nie oceniono właściwości
Dodatkowe informacje znajdują się w Rozdziałach 3.7-3.8	

3.7 Metody weryfikacji

Ocena właściwości użytkowych ArmaProtect CB w odniesieniu do obowiązujących BWR została przeprowadzona zgodnie z Europejskim Dokumentem Oceny (EAD) nr EAD 350454-00-1104: Produkty ognioodporne i uszczelniające- Uszczelnienia przejść instalacyjnych, w formie powłoki ablacyjnej.

3.8 Ogólne aspekty dotyczące przydatności produktu do użytku

Weryfikacja trwałości jest częścią testowania zasadniczych cech. Powłoka ablacyjna ArmaProtect CB może być używana w zastosowaniach końcowych zgodnie z przepisami dotyczącymi kategorii użytkowania X (zastosowanie zewnętrzne) o ile nie zostaną wprowadzone zmiany cech istotnych dla właściwości przeciwpożarowych. Produkty spełniające wymagania dla typu X spełniają wymagania dla wszystkich innych typów.

Jeśli powłoka ablacyjna zgodnie z niniejszą ETA ma być narażona na określone naprężenia, konieczne są dalsze testy.

Europejska ocena techniczna jest wydawana dla produktu na podstawie uzgodnionych danych i informacji identyfikujących produkt poddany ocenie, które złożono w ETA-Danmark. Zmiany w produkcie lub procesie produkcyjnym, które mogą spowodować, że złożone dane/informacje okażą się nieprawidłowe, powinny zostać zgłoszone do ETA-Danmark przed ich wprowadzeniem. ETA-Danmark zdecyduje, czy takie zmiany wpłyną na ETA, a w konsekwencji na ważność oznakowania CE na podstawie ETA, a jeśli tak, czy konieczna będzie dalsza ocena lub zmiany w ETA.

ArmaProtect CB produkowany jest zgodnie z postanowieniami niniejszej Europejskiej Oceny Technicznej z wykorzystaniem procesów produkcyjnych zidentyfikowanych w trakcie kontroli zakładu przez notyfikowaną jednostkę kontrolującą i określonych w dokumentacji technicznej.

4. Zastosowany system oceny i weryfikacji stałości właściwości użytkowych (dalej „AVCP”), z odniesieniem do jego podstawy prawnej

4.1 System AVCP

Zgodnie z decyzją 1999/454/WE z późn. zmianami wprowadzonymi przez dyrektywę 2001/596/WE system(y) oceny i weryfikacji stałości właściwości użytkowych (zob. załącznik V do rozporządzenia (UE) nr 305/2011) to 1.

5 Szczegóły techniczne niezbędne do wdrożenia systemu AVCP, zgodnie z postanowieniami obowiązującego EAD.

Szczegóły techniczne niezbędne do wdrożenia systemu AVCP są określone w planie kontroli złożonym w ETA-Danmark przed otrzymaniem znaku CE.

Wydano w Kopenhadze, dnia 22.05.2024 r.

podpis nieczytelny

Thomas Bruun

Dyrektor Zarządzający, ETA-Danmark

System uszczelnień przejść instalacyjnych z wełny mineralnej i wypełniacza ablacyjnego

Puste uszczelnienie

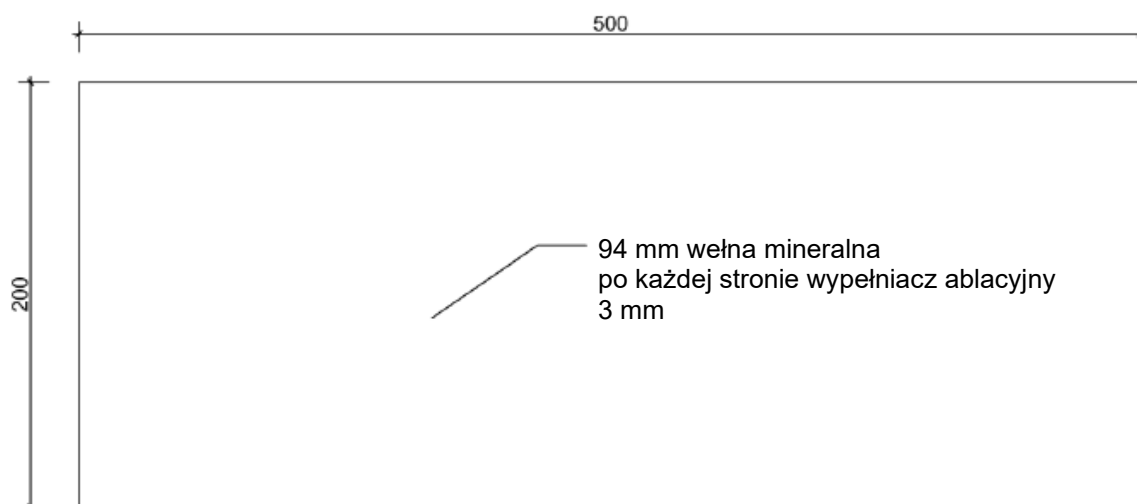
Uszczelnienie przepustu mieszanego ArmaProtect ABLF

lekka ściana działowa, grubość 100 mm

uszczelnienie przepustu prostokątnego. szer. x wys. = 500 mm x 200 mm, bez obramowania otworu, głębokość uszczelnienia 100 mm

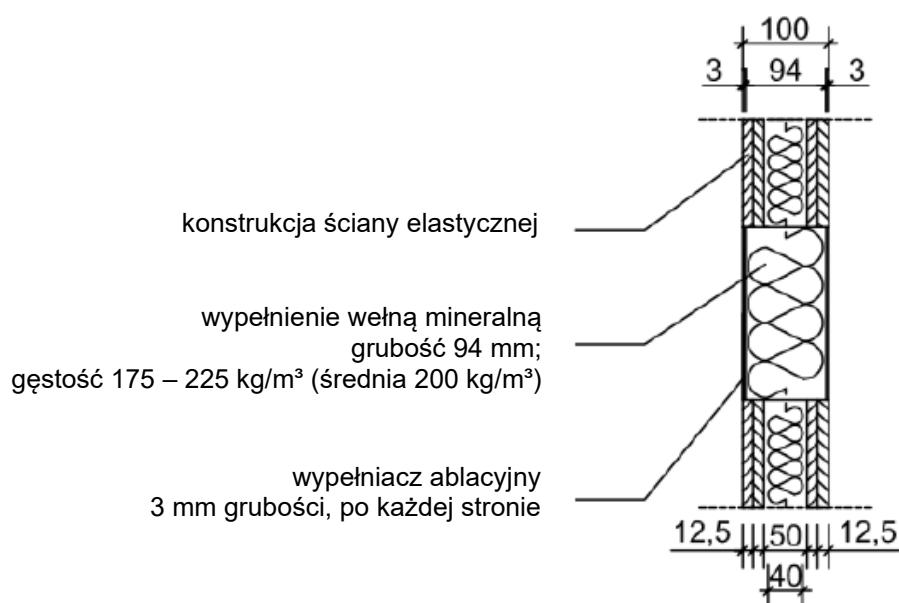
Widok uszczelnienia przepustu ArmaProtect ABLF nr 1

uszczelnienie przepustu pustego



Widok przekroju uszczelnienia przepustu ArmaProtect ABLF nr 1

uszczelnienie przepustu pustego

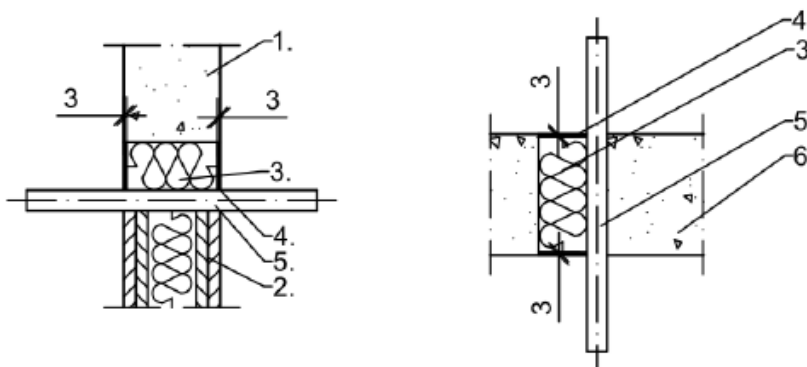


Wymiary w mm

ArmaProtect CB	Załącznik 2
System uszczelnień przejść instalacyjnych z wełny mineralnej i wypełniacza ablacyjnego w ścianach i stropach	

System uszczelnień przejść instalacyjnych z wełny mineralnej i wypełniacza ablacyjnego

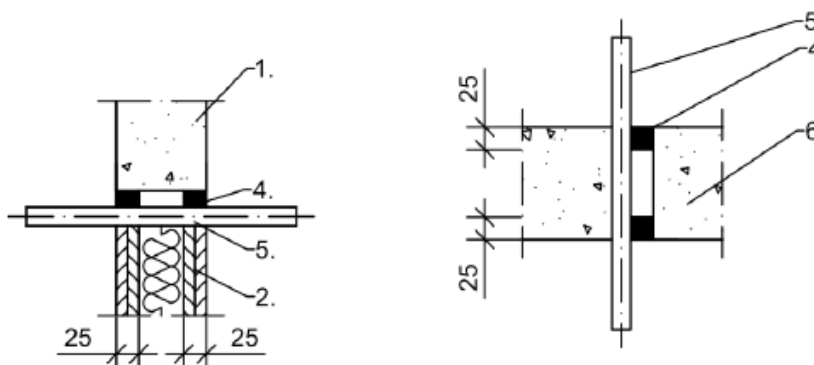
Kable $\varnothing \leq 21$ mm lub wiązki kabli $\varnothing \leq 100$ mm z kablami ≤ 21 mm, bez dodatkowych elementów



Klasy odporności ogniowej			
Instalacja	Dodatkowe elementy	Ściana Klasa odporności ogniowej	Strop Klasa odporności ogniowej
Kable, wiązki kabli			
Kable $\varnothing \leq 21$ mm	-	EI 90	EI 90
Wiązki kabli $\varnothing \leq 100$ mm z kablami ≤ 21 mm	-	EI 90	EI 90

Kable

Pojedynczy przepust bez materiału wypełniającego, kable $\varnothing \leq 21$ mm, z wypełniaczem ablacyjnym



Klasy odporności ogniowej			
Instalacja	Dodatkowe elementy	Ściana Klasa odporności ogniowej	Strop Klasa odporności ogniowej
Kable			
Kable $\varnothing \leq 21$ mm	wypełniacz ablacyjny, dft ≥ 25 mm	EI 90	EI 90
	wypełniacz ablacyjny, dft ≥ 3 mm	-	EI 90

1. Ściana sztywna, grubość ≥ 100 mm
2. Ściana elastyczna, grubość ≥ 100 mm

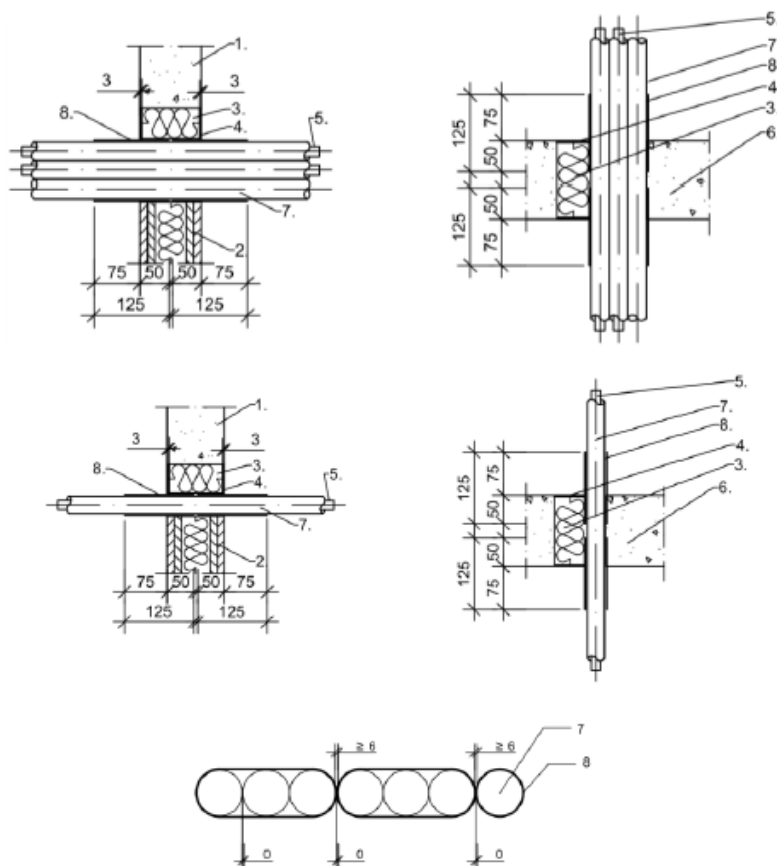
4. Wypełniacz ablacyjny ≥ 3 mm odpowiednio ≥ 25 mm
5. Kabel
6. Strop sztywny, grubość ≥ 150 mm

Wymiary w mm

ArmaProtect CB	Załącznik 3
System uszczelnień przejść instalacyjnych z wełny mineralnej i wypełniacza ablacyjnego w ścianach i stropach	

System uszczelnień przejść instalacyjnych z wełny mineralnej i wypełniacza ablacyjnego

Przewody z tworzywa sztucznego $\varnothing \leq 32$ mm lub wiązki $\varnothing \leq 100$ mm przewodów $\varnothing \leq 32$ mm z kablami lub bez kabli ≤ 21 mm z opaską pęczniącą ArmaProtect FW2



Klasy odporności ogniowej				
Instalacja	Kabel	Dodatkowe elementy	Ściana Klasa odporności ogniowej	Strop Klasa odporności ogniowej
Przewody instalacji elektrycznej (EIC)				
EIC z tworzywa sztucznego $\varnothing \leq 32$	z/ bez	opaska pęczniąca ArmaProtect FW2, 2 x 62,5 / 1 x 125 mm 1 warstwa	EI 120 U/U	EI 120 U/U
EIC wykonany z wiązki z tworzywa sztucznego $\varnothing \leq 100$	z/ bez	opaska pęczniąca ArmaProtect FW2 2 x 62,5 / 1 x 125 mm 2 warstwy	EI 120 U/U	EI 120 U/U
Ułożenie liniowe EIC z tworzywa sztucznego ≤ 3 szt.	z/ bez	opaska pęczniąca ArmaProtect FW2 2 x 62,5 / 1 x 125 mm 1 warstwa	EI 120 U/U	EI 120 U/U

1. Ściana sztywna, grubość ≥ 100 mm
2. Ściana elastyczna, grubość ≥ 100 mm
3. Luźna wełna mineralna
4. Wypełniacz ablacyjny ≥ 3 mm

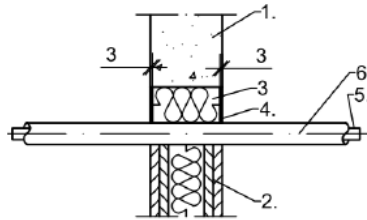
5. Kabel
6. Strop sztywny, grubość ≥ 150 mm
7. Przewody instalacji elektrycznej (EIC)
8. Opaska pęczniąca ArmaProtect FW2

Wymiary w mm

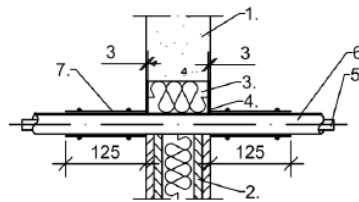
ArmaProtect CB	Załącznik 4
System uszczelnień przejść instalacyjnych z wełny mineralnej i wypełniacza ablacyjnego w ścianach i stropach	

System uszczelnień przejść instalacyjnych z wełny mineralnej i wypełniacza ablacyjnego

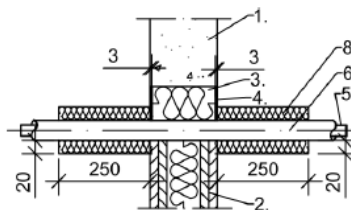
Przewody metalowe $\varnothing \leq 16$ mm - $\varnothing \leq 32$ mm, sztywne, z lub bez kabli ≤ 14 mm lub $\varnothing 32$ mm - ≤ 50 mm z lub bez kabli $\varnothing \leq 21$ mm - brak dodatkowych elementów



Przewody metalowe ≤ 16 mm, sztywne, z lub bez kabli ≤ 14 mm lub $> \varnothing 32$ mm - ≤ 50 mm z lub bez kabli $\varnothing \leq 21$ mm - z opaską pęczniejącą ArmaProtect FW2



Przewody metalowe $\varnothing \leq 32$ mm, sztywne, z lub bez kabli ≤ 14 mm lub $> \varnothing 32$ mm - ≤ 50 mm z lub bez kabli $\varnothing \leq 21$ mm - z matą lamelową



Klasy odporności ogniowej					
Instalacja	Kabel	Dodatkowe elementy	Ściana Klasa odporności ogniowej	Strop Klasa odporności ogniowej	
Przewody instalacji elektrycznej (EIC)					
EIC wykonany z metalu	$\varnothing \leq 16$	z/ bez ≤ 14	-	EI 120 U/C	-
	$\varnothing > 16 - \leq 32$	z/ bez ≤ 14	-	EI 30 / E 120 U/C	-
	$\varnothing > 32 - \leq 50$	z/ bez ≤ 14	-	EI 30 / E 120 U/C	-
	$\varnothing \leq 16$	z/ bez ≤ 14	opaska pęczniejąca ArmaProtect FW2 (2 x 62,5 / 1 x 125 mm) 2 x 2 warstwy	EI 120 U/C	-
	$\varnothing > 16 - \leq 32$	z/ bez ≤ 14	opaska pęczniejąca ArmaProtect FW2 (2 x 62,5 / 1 x 125 mm) 2 x 2 warstwy	EI 120 U/C	-
	$\varnothing > 32 - \leq 50$	z/ bez ≤ 14	opaska pęczniejąca ArmaProtect FW2 (2 x 62,5 / 1 x 125 mm) 2 x 2 warstwy	EI 120 U/C	-
	$\varnothing \leq 32$	z/ bez ≤ 14	mata lamelowa	EI 120 U/C	EI 120 U/C
$\varnothing > 32 - \leq 50$	z/ bez ≤ 14	mata lamelowa	EI 120 U/C	-	

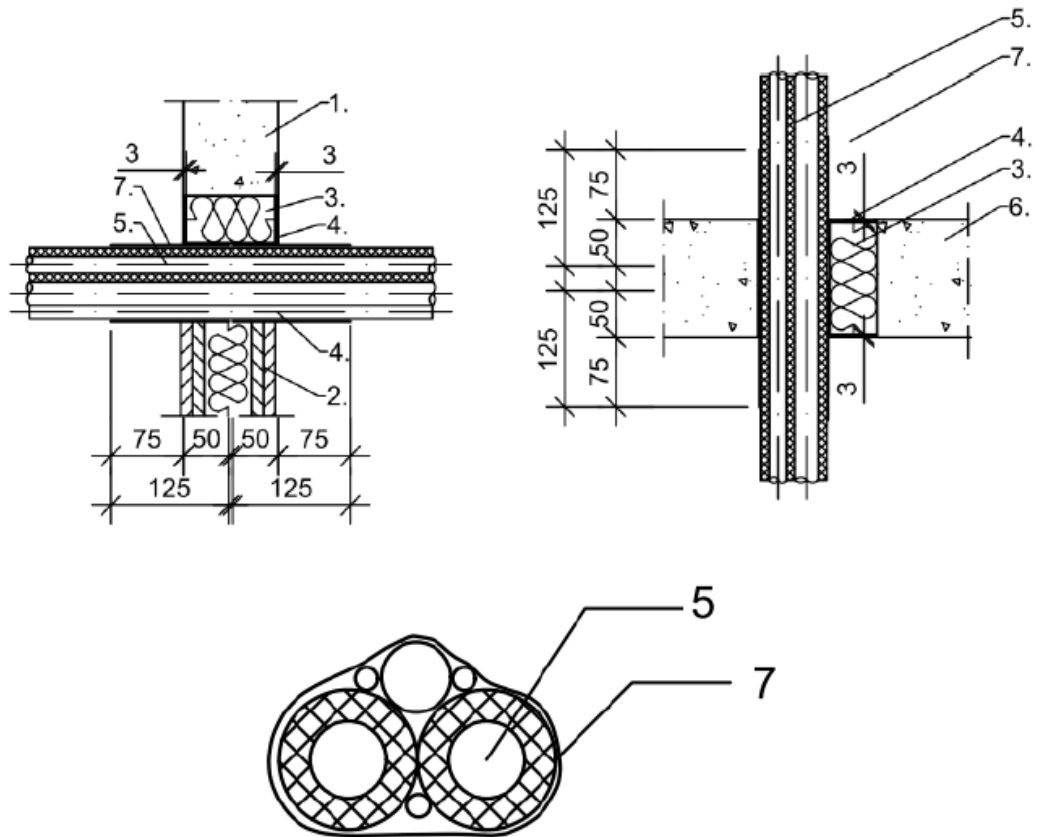
- | | |
|---|---------------------------------------|
| 1. Ściana sztywna, grubość ≥ 100 mm | 5. Kabel |
| 2. Ściana elastyczna, grubość ≥ 100 mm | 6. Przewód instalacji elektrycznej |
| 3. Luźna wełna mineralna | 7. Opaska pęczniejąca ArmaProtect FW2 |
| 4. Wypełniacz ablacyjny ≥ 3 mm | 8. Mata lamelowa |

Wymiary w mm

ArmaProtect CB	Załącznik 5
System uszczelnień przejść instalacyjnych z wełny mineralnej i wypełniacza ablacyjnego w ścianach i stropach	

System uszczelnień przejść instalacyjnych z wełny mineralnej i wypełniacza ablacyjnego

Kombinacje linii HVAC - split



Klasy odporności ogniowej			
Instalacja	Dodatkowe elementy	Ściana Klasa odporności ogniowej	Strop Klasa odporności ogniowej
Kombinacje linii HVAC split			
Rura miedziana $\leq 2x \varnothing \leq 18$ + Pianka PE 9 mm + 1x Rura PVC-U/PVC-C $\varnothing \leq 25x 1,5$ mm + $\leq 3x$ kable $\varnothing \leq 14$ mm	opaska pęczniająca ArmaProtect FW2 2 x 62,5 / 1 x 125 mm 2 warstwy	EI 120	EI 120

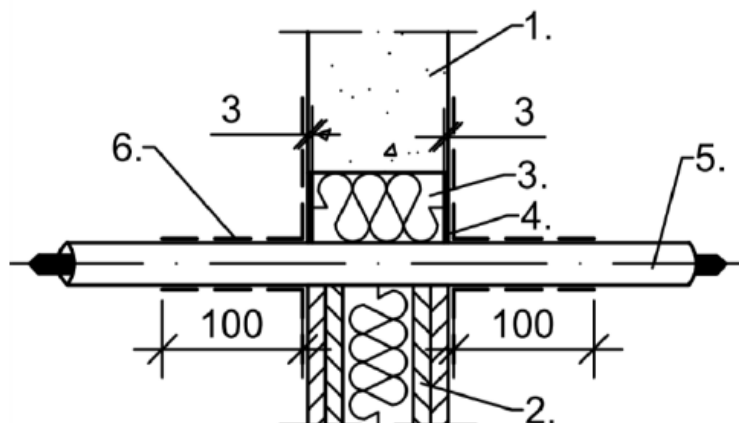
- | | |
|---|---|
| 1. Ściana sztywna, grubość ≥ 100 mm | 5. Kombinacja dzielonych linii HVAC |
| 2. Ściana elastyczna, grubość ≥ 100 mm | 6. Strop sztywny, grubość ≥ 150 mm |
| 3. Luźna wełna mineralna | 7. Opaska pęczniająca ArmaProtect FW2 |
| 4. Wypełniacz ablacyjny ≥ 3 mm | |

Wymiary w mm

ArmaProtect CB	Załącznik 6
System uszczelnień przejść instalacyjnych z wełny mineralnej i wypełniacza ablacyjnego w ścianach i stropach	

System uszczelnień przejść instalacyjnych z wełny mineralnej i wypełniacza ablacyjnego

Kable koncentryczne i falowody



Klasy odporności ogniowej		
Instalacja	Dodatkowe elementy	Ściana Klasa odporności ogniowej
Kable koncentryczne / falowody		
CommScope Heliac $\varnothing \leq 51,1$ mm	Powłoka ablacyjna ≥ 100 mm x ≥ 1 mm DFT	EI 120 U/C
RFS Cellflex $\varnothing \leq 50,3$ mm	Powłoka ablacyjna ≥ 100 mm x ≥ 1 mm DFT	EI 120 U/C
RFS Radiaflex $\varnothing \leq 48,2$ mm	Powłoka ablacyjna ≥ 100 mm x ≥ 1 mm DFT	EI 120 U/C

1. Ściana sztywna, grubość ≥ 100 mm
2. Ściana elastyczna, grubość ≥ 100 mm
3. Luźna wełna mineralna

4. Wypełniacz ablacyjny ≥ 3 mm
5. Kable koncentryczne lub falowody
6. Powłoka ablacyjna ≥ 1 mm

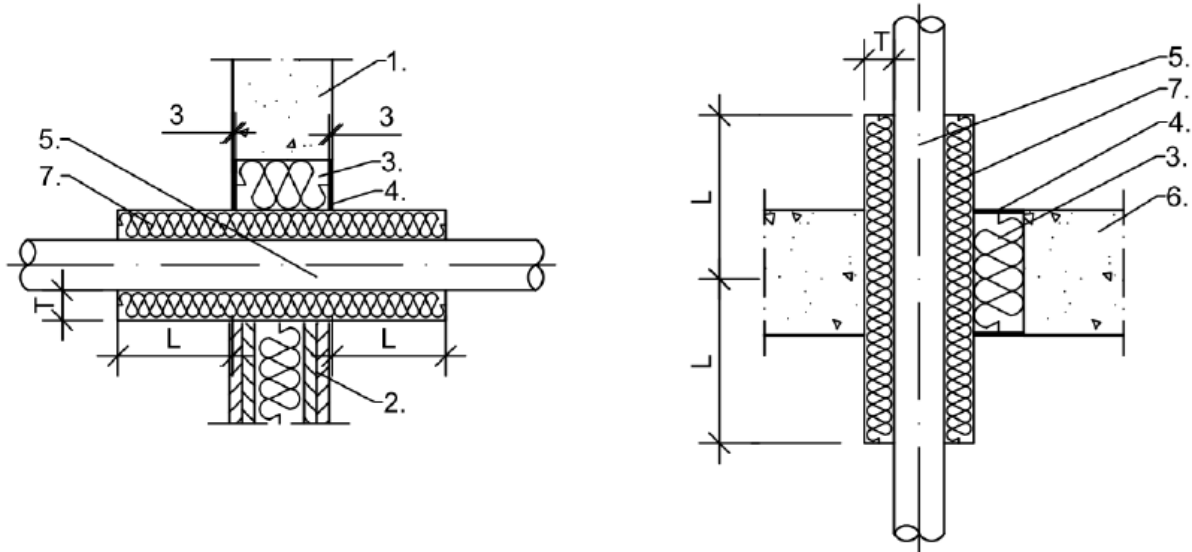
Wymiary w mm

ArmaProtect CB	Załącznik 7
System uszczelnień przejść instalacyjnych z wełny mineralnej i wypełniacza ablacyjnego w ścianach i stropach	

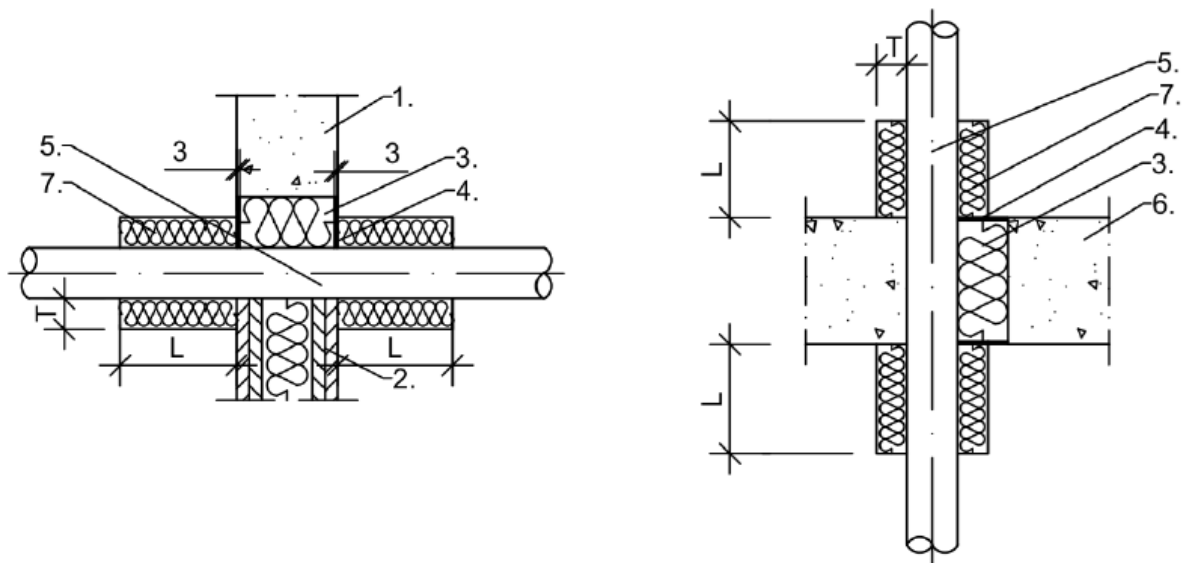
System uszczelnień przejść instalacyjnych z wełny mineralnej i wypełniacza ablacyjnego

Rury niepalne z miedzi, stali, stali nierdzewnej lub żeliwa z izolacją niepalną z włókna mineralnego

Wariant LS



Wariant LI



1. Ściana sztywna, grubość $\geq 100\text{mm}$
2. Ściana elastyczna, grubość $\geq 100\text{mm}$
3. Luźna wełna mineralna
4. Wypełniacz ablacyjny $\geq 3\text{ mm}$

5. Rura niepalna
6. Strop sztywny, grubość $\geq 150\text{mm}$
7. Mata z włókien mineralnych

Wymiary w mm

ArmaProtect CB

System uszczelnień przejść instalacyjnych z wełny mineralnej i wypełniacza ablacyjnego w ścianach i stropach

Załącznik 8

System uszczelnień przejść instalacyjnych z wełny mineralnej i wypełniacza ablacyjnego**Rury niepalne z miedzi, stali, stali nierdzewnej lub żeliwa z izolacją niepalną z włókna mineralnego**

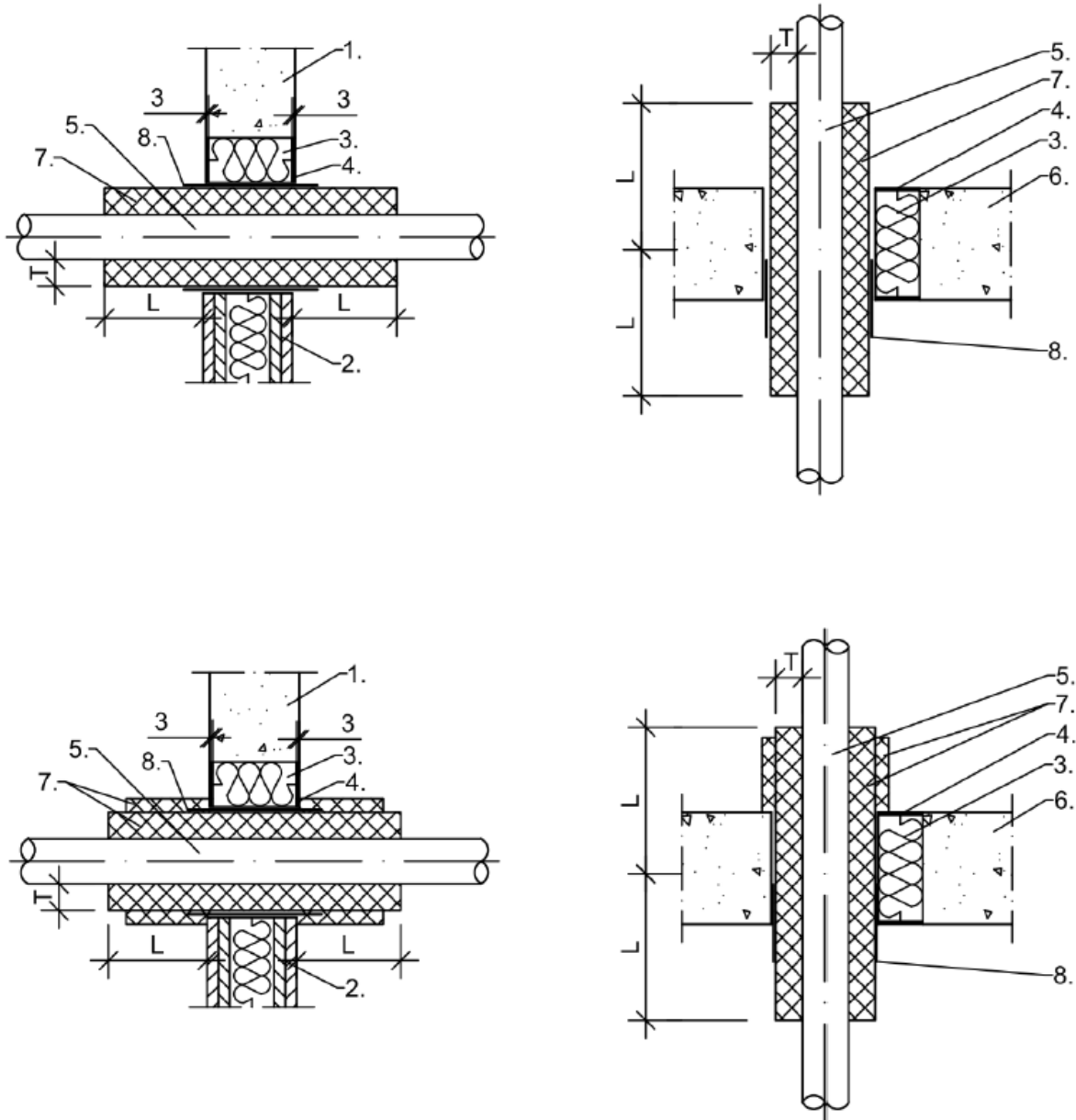
Klasy odporności ogniowej- ściana				
Instalacja	Ø zewn.	Grubość ścianki rury	Dodatkowe elementy	Ściana Klasa odporności ogniowej
Rury niepalne z izolacją z włókna mineralnego				
Miedź, stal, stal nierdzewna, żeliwo	≤ 22	0,6 - 14,2	mata lamelowa Obie strony ≥ 450 x 20-100 mm	EI 120 U/C
	> 22 - ≤ 60		mata lamelowa Obie strony ≥ 200 x 30-100 mm	EI 120 U/C
	> 60 - ≤ 88,9		mata lamelowa Obie strony ≥ 450 x 30-100 mm	EI 120 U/C
Stal, stal nierdzewna, żeliwo	≤ 42	1,8 - 14,2	mata lamelowa Obie strony ≥ 200 x 30-100 mm	EI 120 U/C
	> 42 - ≤ 114,3	1,8/3,2 - 14,2	mata lamelowa Obie strony ≥ 450 x 30-100 mm	EI 120 U/C
	> 114,3 - ≤ 159	3,2/4,0 - 14,2	mata lamelowa Obie strony ≥ 1200 x 100 mm	EI 120 U/C
	> 114,3 - ≤ 219,1	3,2/4,5 - 14,2	mata lamelowa Obie strony ≥ 1200 x 30-100 mm	EI 90 U/C

Klasy odporności ogniowej - Strop				
Instalacja	Ø zewn.	Grubość ścianki rury	Dodatkowe elementy	Strop Klasa odporności ogniowej
Rury niepalne z izolacją z włókna mineralnego				
Miedź, stal, stal nierdzewna, żeliwo	≤ 22	0,6 - 14,2	mata lamelowa Obie strony ≥ 425 x 20-100 mm	EI 120 U/C
			mata lamelowa Obie strony ≥ 175 x 30-100 mm	EI 120 U/C
	> 22 - ≤ 42		mata lamelowa Obie strony ≥ 425 x 30-100 mm	EI 120 U/C
	> 42 - ≤ 88,9		mata lamelowa Obie strony ≥ 675 x 30-100 mm	EI 90 U/C
Stal, stal nierdzewna, żeliwo	≤ 42	1,8 - 14,2	mata lamelowa Obie strony ≥ 125 x 30-100 mm	EI 120 U/C
	> 42 - ≤ 114,3	1,8/3,2 - 14,2	mata lamelowa Obie strony ≥ 425 x 30-100 mm	EI 120 U/C
	> 114,3 - ≤ 159	3,2/4,0 - 14,2	mata lamelowa Obie strony ≥ 1175 x 30-100 mm	EI 120 U/C
	> 114,3 - ≤ 219,1	3,2/4,5 - 14,2	mata lamelowa Obie strony ≥ 1175 x 30 mm	EI 120 U/C
			mata lamelowa Obie strony ≥ 1175 x 30-100 mm	EI 90 U/C

Wymiary w mm

ArmaProtect CB	Załącznik 9
System uszczelnień przejść instalacyjnych z wełny mineralnej i wypełniacza ablacyjnego w ścianach i stropach	

System uszczelnień przejść instalacyjnych z wełny mineralnej i wypełniacza ablacyjnego
Rury niepalne z miedzi, stali, stali nierdzewnej lub żeliwa z izolacją z FEF



- | | |
|---|---|
| 1. Ściana sztywna, grubość $\geq 100\text{mm}$ | 5. Rura niepalna |
| 2. Ściana elastyczna, grubość $\geq 100\text{mm}$ | 6. Strop sztywny, grubość $\geq 150\text{mm}$ |
| 3. Luźna wełna mineralna | 7. Izolacja z FEF |
| 4. Wypełniacz ablacyjny $\geq 3\text{ mm}$ | 8. Opaska pęczniąca ArmaProtect FW2 |

Wymiary w mm

ArmaProtect CB

System uszczelnień przejść instalacyjnych z wełny mineralnej i wypełniacza ablacyjnego w ścianach i stropach

Załącznik 10

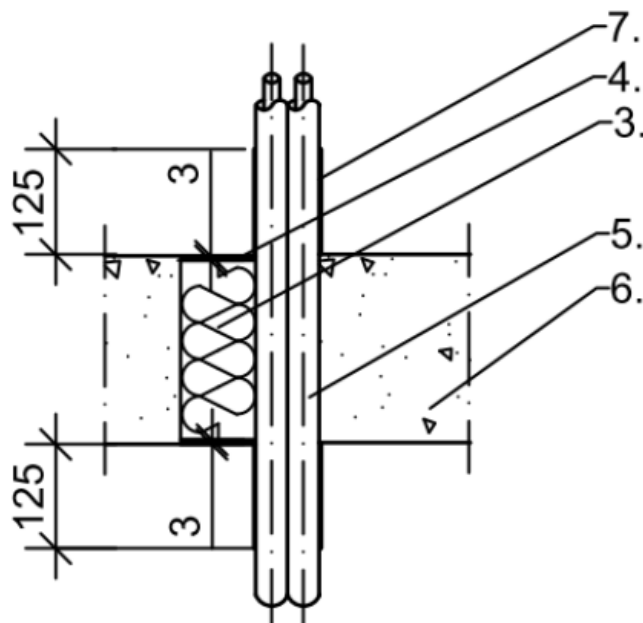
System uszczelnień przejść instalacyjnych z wełny mineralnej i wypełniacza ablacyjnego**Rury niepalne z miedzi, stali, stali nierdzewnej lub żeliwa z izolacją z FEF**

Klasy odporności ogniowej - ściana				
Instalacja	Ø zewn.	Grubość ścianki rury	Dodatkowe elementy	Ściana Klasa odporności ogniowej
Rury niepalne z izolacją z FEF zgodnie z EN 14304				
Miedź, stal, stal nierdzewna, żeliwo	≤ 15mm Izolacja grubość 10 mm	0,8 - 14,2	Opaska pęczniająca ArmaProtect FW2 2 x 62,5 / 1 x 125 mm; 1 warstwa	EI 120 U/C
	> 15 - ≤ 54 mm Izolacja grubość 19 - 38 mm		Opaska pęczniająca ArmaProtect FW2 2 x 62,5 / 1 x 125 mm; 2 warstwy	EI 120 U/C
	> 54 - ≤ 88,9 mm Izolacja grubość 25 mm		Opaska pęczniająca ArmaProtect FW2 2 x 62,5 / 1 x 125 mm; 2 warstwy	EI 120 U/C
	≤ 42mm Izolacja grubość 10 mm		Opaska pęczniająca ArmaProtect FW2 2 x 62,5 / 1 x 125 mm; 1 warstwa	EI 90 U/C
	> 42 - ≤ 88,9 mm Izolacja grubość 19 - 38 mm		Opaska pęczniająca ArmaProtect FW2 2 x 62,5 / 1 x 125 mm; 2 warstwy	EI 90 U/C
Stal, stal nierdzewna, żeliwo	≤ 15mm Izolacja grubość 10 - 38 mm	0,8 - 14,2	Opaska pęczniająca ArmaProtect FW2 2 x 62,5 / 1 x 125 mm; 2 warstwy	EI 120 U/C
	> 15 - ≤ 88,9 mm Izolacja grubość 19 - 38 mm		Opaska pęczniająca ArmaProtect FW2 2 x 62,5 / 1 x 125 mm; 2 warstwy	EI 120 U/C
	> 88,9 - ≤ 114,3 mm Izolacja grubość 19 - 38 mm		Opaska pęczniająca ArmaProtect FW2 2 x 62,5 / 1 x 125 mm; 2 warstwy + Izolacja ochronna FEF 250x19	EI 120 U/C
	> 114,3 - ≤ 159 mm Izolacja grubość 25 - 38 mm		Opaska pęczniająca ArmaProtect FW2 2 x 62,5 / 1 x 125 mm; 2 warstwy + Izolacja ochronna FEF 250x19	EI 120 U/C
	> 159 - ≤ 219,1 mm Izolacja grubość 25 - 38 mm		Opaska pęczniająca ArmaProtect FW2 2 x 62,5 / 1 x 125 mm; 2 warstwy + Izolacja ochronna FEF 600x38	EI 120 U/C
Klasy odporności ogniowej – Strop				
Instalacja	Ø zewn.	Grubość ścianki rury	Dodatkowe elementy	Strop Klasa odporności ogniowej
Rury niepalne z izolacją z FEF zgodnie z EN 14304				
Miedź, stal, stal nierdzewna, żeliwo	≤ 60mm Izolacja grubość 13 - 40 mm	0,6 - 14,2	Opaska pęczniająca ArmaProtect FW2 2 x 62,5 / 1 x 125 mm; 2 warstwy	EI 120 U/C
	> 60 - ≤ 88,9 mm Izolacja grubość 25 mm		Opaska pęczniająca ArmaProtect FW2 2 x 62,5 / 1 x 125 mm; 2 warstwy	EI 120 U/C
	≤ 42mm Izolacja grubość 10 mm		Opaska pęczniająca ArmaProtect FW2 2 x 62,5 / 1 x 125 mm; 1 warstwa	EI 90 U/C
	≤ 42mm Izolacja grubość 9 - 40 mm		Opaska pęczniająca ArmaProtect FW2 2 x 62,5 / 1 x 125 mm; 2 warstwy	EI 90 U/C
	> 42 - ≤ 60 mm Izolacja grubość 13 - 40 mm		Opaska pęczniająca ArmaProtect FW2 2 x 62,5 / 1 x 125 mm; 2 warstwy	EI 90 U/C
	> 60 - ≤ 88,9 mm Izolacja grubość 19 - 38 mm		Opaska pęczniająca ArmaProtect FW2 2 x 62,5 / 1 x 125 mm; 2 warstwy	EI 90 U/C
Stal, stal nierdzewna, żeliwo	≤ 159mm Izolacja grubość 25 - 38 mm	0,6 - 14,2	Opaska pęczniająca ArmaProtect FW2 2 x 62,5 / 1 x 125 mm; 2 warstwy + Izolacja ochronna FEF 250x25	EI 90 U/C
	> 159 - ≤ 219,1 mm Izolacja grubość 25 - 38 mm		Opaska pęczniająca ArmaProtect FW2 2 x 62,5 / 1 x 125 mm; 2 warstwy + Izolacja ochronna FEF 250x38	EI 90 U/C

Wymiary w mm

ArmaProtect CB	Załącznik 11
System uszczelnień przejść instalacyjnych z wełny mineralnej i wypełniacza ablacyjnego w ścianach i stropach	

System uszczelnień przejść instalacyjnych z wełny mineralnej i wypełniacza ablacyjnego
Rury solarne NanoSUN² (montaż wyłącznie w stropach) z opaską pęczniącą ArmaProtect FW2



Klasy odporności ogniowej - Strop		
Instalacja	Dodatkowe elementy	Strop Klasa odporności ogniowej
NanoSUN² - podwójne rury solarne		
DN 16	opaska pęczniąca ArmaProtect FW2 2 x 125 mm 2 warstwy	EI 90 U/U
DN 40	opaska pęczniąca ArmaProtect FW2 2 x 125 mm 2 warstwy	EI 30 / E 90 U/U

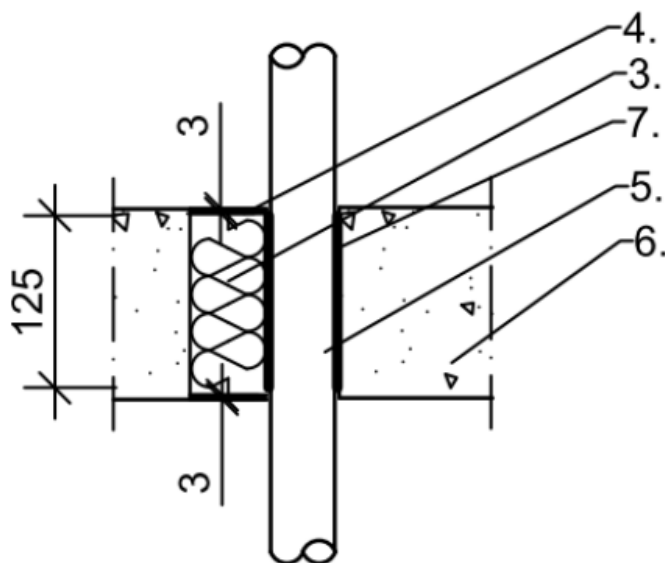
- 3. Luźna wełna mineralna
- 4. Wypełniacz ablacyjny ≥ 3 mm
- 5. Rury solarne

- 6. Strop sztywny, grubość ≥ 150 mm
- 7. Opaska pęczniąca ArmaProtect FW2

Wymiary w mm

ArmaProtect CB	Załącznik 12
System uszczelnień przejść instalacyjnych z wełny mineralnej i wypełniacza ablacyjnego w ścianach i stropach	

System uszczelnień przejść instalacyjnych z wełny mineralnej i wypełniacza ablacyjnego
Rury palne (montaż wyłącznie w stropach) z opaską pęczniącą ArmaProtect FW2



Klasy odporności ogniowej - Strop		
Instalacja	Dodatkowe elementy	Strop Klasa odporności ogniowej
Rury palne		
PVC-U Ø zewn. ≤ 32mm	opaska pęczniąca ArmaProtect FW1 1 x 100 mm 1 warstwa	EI 90 U/U

- 3. Luźna wełna mineralna
- 4. Wypełniacz ablacyjny ≥ 3 mm
- 5. Rury palne

- 6. Strop sztywny, grubość ≥ 150mm
- 7. Opaska pęczniąca ArmaProtect FW1

Wymiary w mm

ArmaProtect CB	Załącznik 13
System uszczelnień przejść instalacyjnych z wełny mineralnej i wypełniacza ablacyjnego w ścianach i stropach	

System uszczelnień przejść instalacyjnych z wełny mineralnej i wypełniacza ablacyjnego

Minimalne odległości									
	Kable	Wiązki kabli	Kable koncentryczne	Przewody stalowe	Przewody z tworzywa sztucznego	Linie HVAC	Niepalne rury z włóknem mineralnym	Niepalne rury z izolacją FEF	Krawędź uszczelnienia
Kable	0	0	100	75	100	100	0	0	0
Wiązki kabli	0	0	100	75	100	100	0	0	0
Kable koncentryczne	100	100	50	100	100	100	100	100	25
Przewody stalowe	75	75	100	0	100	100	100	100	25
Przewody z tworzywa sztucznego	75	75	100	100	100	100	100	100	25
Linie HVAC	100	100	100	100	100	50	100	100	25
Niepalne rury z włókien mineralnych	0	0	100	100	100	100	0	100	25
Rury niepalne z izolacją FEF	0	0	100	100	100	100	100	0	25

Wymiary w mm

ArmaProtect CB	Załącznik 14
System uszczelnień przejść instalacyjnych z wełny mineralnej i wypełniacza ablacyjnego w ścianach i stropach	

Uszczelnienie przepustu mieszanego wykonane z płyty z włókna mineralnego (1 x 60 mm) z powłoką ablacyjną

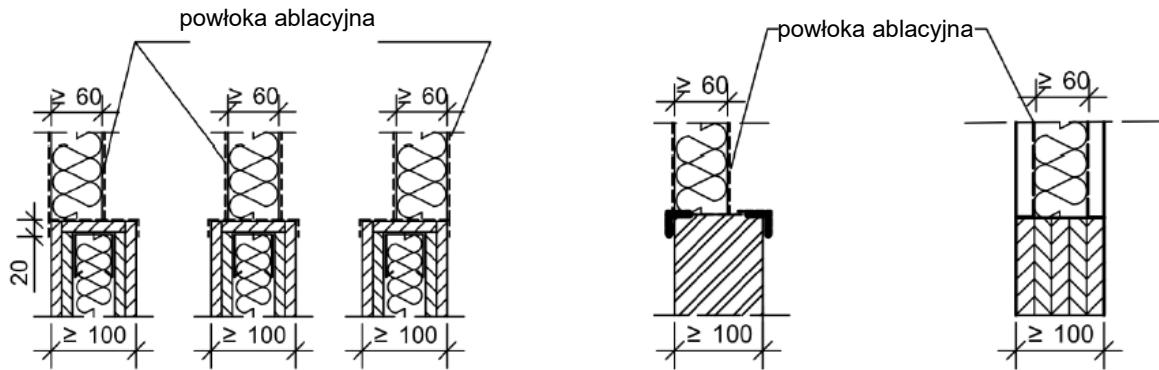
Warianty projektowe

Ściana

Lekka ściana działowa

Ściana warstwowa

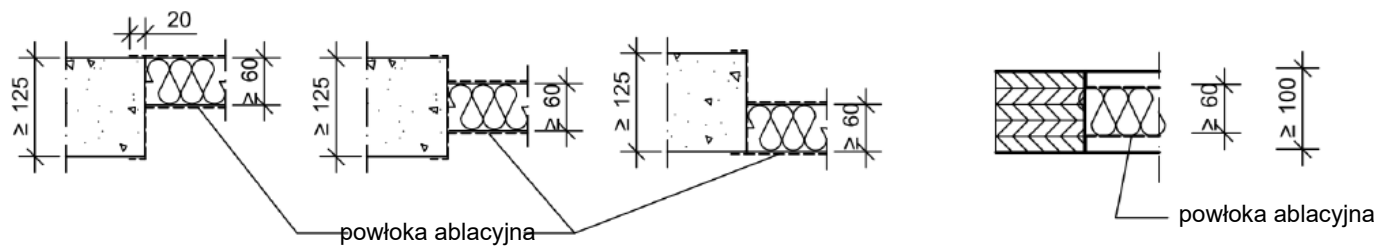
Ściana CLT



Strop

Strop lity

Strop CLT



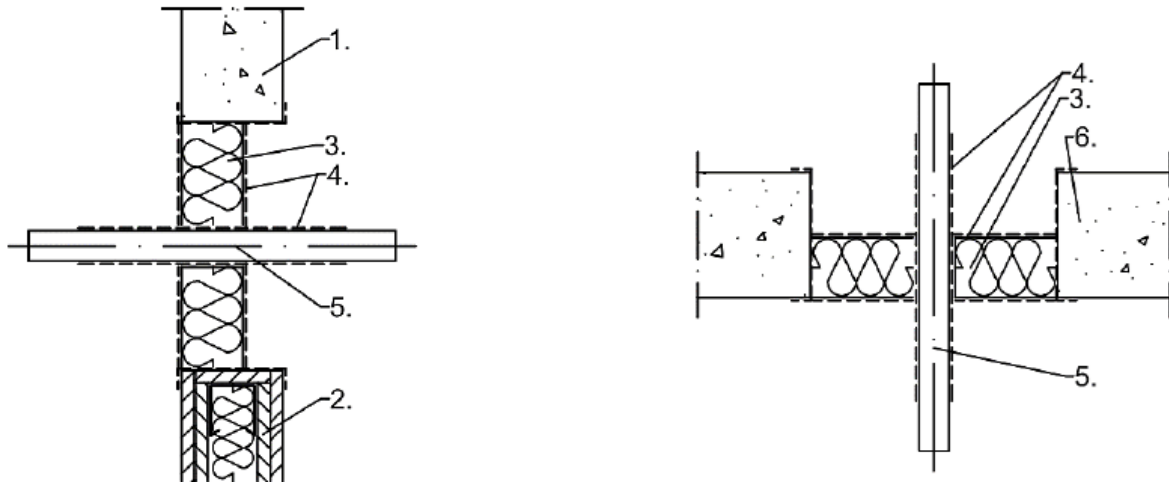
Klasy odporności ogniowej		
Maksymalny rozmiar uszczelnienia	Poddane badaniu	Klasa odporności ogniowej
2000 x 1224 mm	Lekka ściana działowa Ściana lita	EI 90
10 000 x 1000 mm	Strop lity	EI 90
1000 x 1000 mm	Ściana warstwowa PAROC AST-S (100 mm)	EI 60
800 x 600 mm	Ściana CLT Stora Enso CLT 100 C5S NVI WW C24 SAN	EI 60
800 x 600 mm	Strop CLT Stora Enso CLT 100 L5S NVI WW C24 SAN	EI 60

Wymiary w mm

ArmaProtect CB	Załącznik 15
Uszczelnienie przepustu mieszanego wykonane z jednej płyty z włókna mineralnego (1 x 60 mm) i powłoki ablacyjnej w ścianach i stropach.	

Uszczelnienie przepustu mieszanego wykonane z płyty z włókna mineralnego (1 x 60 mm) z powłoką ablacyjną

Kable $\varnothing \leq 21$ mm do $\leq \varnothing 80$ mm lub wiązki kabli $\varnothing \leq 100$ mm z kablami ≤ 21 mm - z powłoką ablacyjną



Klasy odporności ogniowej			
Instalacja	Dodatkowe elementy	Ściana Klasa odporności ogniowej	Strop Klasa odporności ogniowej
Kable, wiązki kabli i korytka kablowe			
Kable $\varnothing \leq 21$ mm bez korytka kablowego przez otwory wiercone	Powłoka ablacyjna ≥ 100 mm x $\geq 0,75$ mm grubość warstwy suchej	-	EI 90
Kable $\varnothing \leq 21$ mm	Powłoka ablacyjna ≥ 100 mm x $\geq 0,75$ mm grubość warstwy suchej	EI 60 / E 90	EI 60 / E 90
Kable $\varnothing > 21$ mm do $\leq \varnothing 50$ mm	Powłoka ablacyjna ≥ 100 mm x $\geq 0,75$ mm grubość warstwy suchej	EI 60 / E 90	EI 60 / E 90
Kable $\varnothing > 50$ mm do $\leq \varnothing 80$ mm	Powłoka ablacyjna ≥ 100 mm x $\geq 0,75$ mm grubość warstwy suchej	EI 60 / E 90	EI 60 / E 90
Wiązki kabli $\varnothing > 100$ mm	Powłoka ablacyjna ≥ 100 mm x $\geq 0,75$ mm grubość warstwy suchej	EI 60 / E 90	EI 60 / E 90
	Powłoka ablacyjna ≥ 150 mm x ≥ 1 mm grubość warstwy suchej	EI 90	EI 60 / E 90

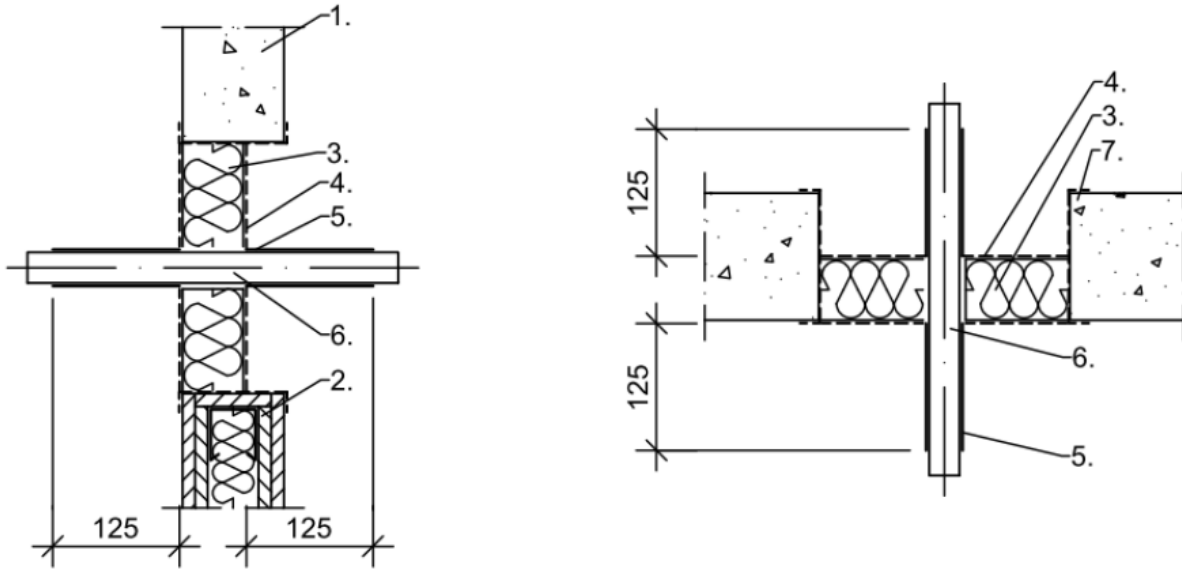
1. Ściana sztywna, grubość ≥ 100
2. Ściana elastyczna, grubość ≥ 100 mm
3. Płyta z włókien mineralnych

4. Powłoka ablacyjna
5. Kabel
6. Strop sztywny, grubość ≥ 125 mm

Wymiary w mm

ArmaProtect CB	Załącznik 16
Uszczelnienie przepustu mieszanego wykonane z jednej płyty z włókna mineralnego (1 x 60 mm) i powłoki ablacyjnej w ścianach i stropach.	

Uszczelnienie przepustu mieszanego wykonane z płyty z włókna mineralnego (1 x 60 mm) z powłoką ablacyjną
Kable $\varnothing \leq 21$ mm do $\leq \varnothing 80$ mm lub wiązki kabli $\varnothing \leq 100$ mm z kablami ≤ 21 mm - z opaską pęczniejącą ArmaProtect FW2



Klasy odporności ogniowej			
Instalacja	Dodatkowe elementy	Ściana Klasa odporności ogniowej	Strop Klasa odporności ogniowej
Kable, wiązki kabli i korytka kablowe			
Kable $\varnothing \leq 21$ mm bez korytka kablowego przez otwory wiercone	Opaska pęczniejąca ArmaProtect FW2 2 x 62,5 / 1 x 125 mm 2 x 1 warstwa, zakładka 45 mm	EI 90	EI 90
Kable $\varnothing \leq 21$ mm	Opaska pęczniejąca ArmaProtect FW2 2 x 62,5 / 1 x 125 mm 2 x 1 warstwa, zakładka 45 mm	EI 60 / E 90	EI 60 / E 90
Kable $\varnothing > 21$ mm do $\leq \varnothing 50$ mm	Opaska pęczniejąca ArmaProtect FW2 2 x 62,5 / 1 x 125 mm 2 x 1 warstwa, zakładka 45 mm	EI 60 / E 90	EI 60 / E 90
Kable $\varnothing > 50$ mm do $\leq \varnothing 80$ mm	Opaska pęczniejąca ArmaProtect FW2 2 x 62,5 / 1 x 125 mm 2 x 1 warstwa, zakładka 45 mm	EI 60 / E 90	EI 60 / E 90
Wiązki kabli $\varnothing > 100$ mm	Opaska pęczniejąca ArmaProtect FW2 2 x 62,5 / 1 x 125 mm 2 x 1 warstwa, zakładka 45 mm	EI 60 / E 90	EI 60 / E 90

1. Ściana sztywna, grubość ≥ 100
2. Ściana elastyczna, grubość ≥ 100 mm
3. Płyta z włókien mineralnych
4. Powłoka ablacyjna

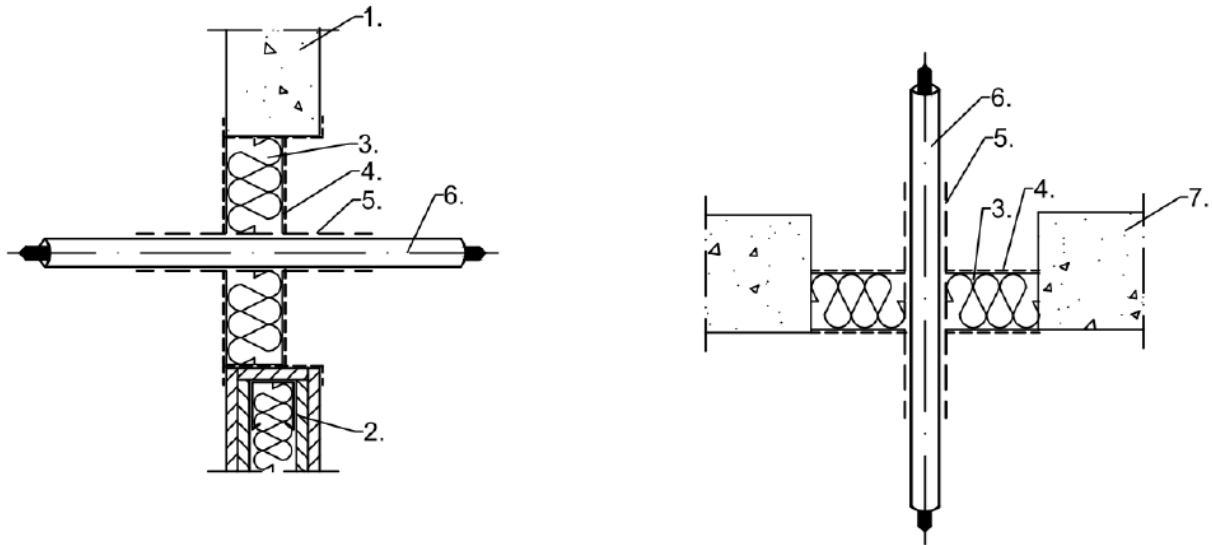
5. Opaska pęczniejąca ArmaProtect FW2
6. Kabel
7. Strop sztywny, grubość ≥ 125 mm

Wymiary w mm

ArmaProtect CB	Załącznik 17
Uszczelnienie przepustu mieszanego wykonane z jednej płyty z włókna mineralnego (1 x 60 mm) i powłoki ablacyjnej w ścianach i stropach.	

Uszczelnienie przepustu mieszanego wykonane z płyty z włókna mineralnego (1 x 60 mm) z powłoką ablacyjną

Kable koncentryczne i falowody z powłoką ablacyjną



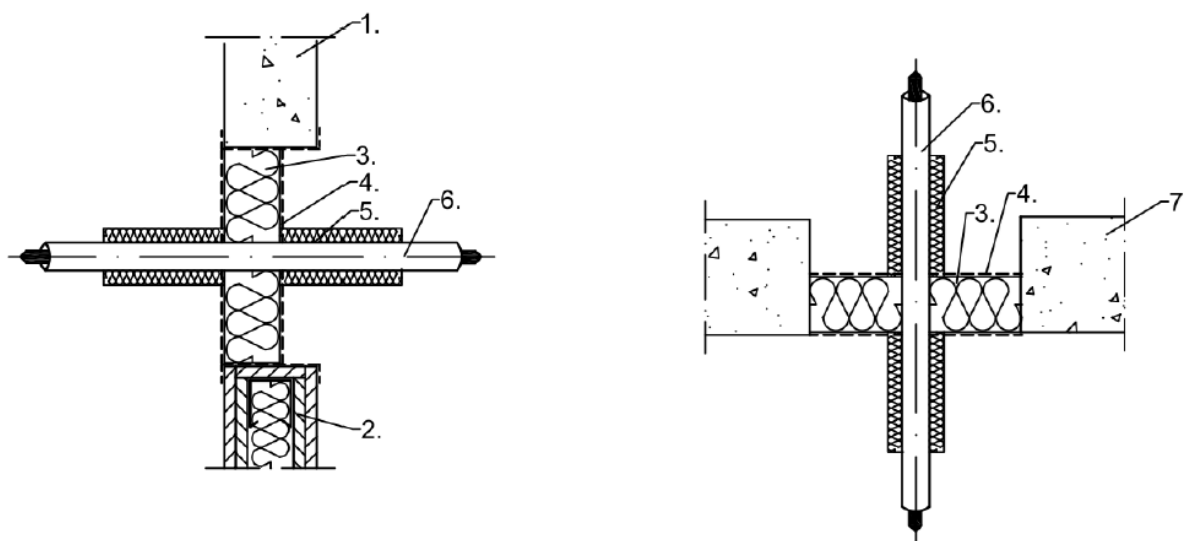
Klasy odporności ogniowej			
Instalacja	Dodatkowe elementy	Ściana Klasa odporności ogniowej	Strop Klasa odporności ogniowej
Kable koncentryczne / falowody			
CommScope Heliac $\varnothing \leq 51,1$ mm	Powłoka ablacyjna ≥ 100 mm x ≥ 1 mm DFT	EI 45 U/C E 90 U/C	EI 45 U/C E 90 U/C
RFS Cellflex $\varnothing \leq 50,3$ mm	Powłoka ablacyjna ≥ 100 mm x ≥ 1 mm DFT	EI 60 U/C E 90 U/C	EI 45 U/C E 90 U/C
RFS Radiaflex $\varnothing \leq 48,2$ mm	Powłoka ablacyjna ≥ 100 mm x ≥ 1 mm DFT	EI 60 U/C E 90 U/C	EI 60 U/C E 90 U/C

- | | |
|---|---|
| 1. Ściana sztywna, grubość ≥ 100 | 4. Powłoka ablacyjna |
| 2. Ściana elastyczna, grubość ≥ 100 mm | 5. Powłoka ablacyjna |
| 3. Płyta z włókien mineralnych | 6. Kable koncentryczne / falowody |
| | 7. Strop sztywny, grubość ≥ 125 mm |

Wymiary w mm

ArmaProtect CB	Załącznik 18
Uszczelnienie przepustu mieszanego wykonane z jednej płyty z włókna mineralnego (1 x 60 mm) i powłoki ablacyjnej w ścianach i stropach.	

Uszczelnienie przepustu mieszanego wykonane z płyty z włókna mineralnego (1 x 60 mm) z powłoką ablacyjną Kable koncentryczne i falowody z matą lamelową



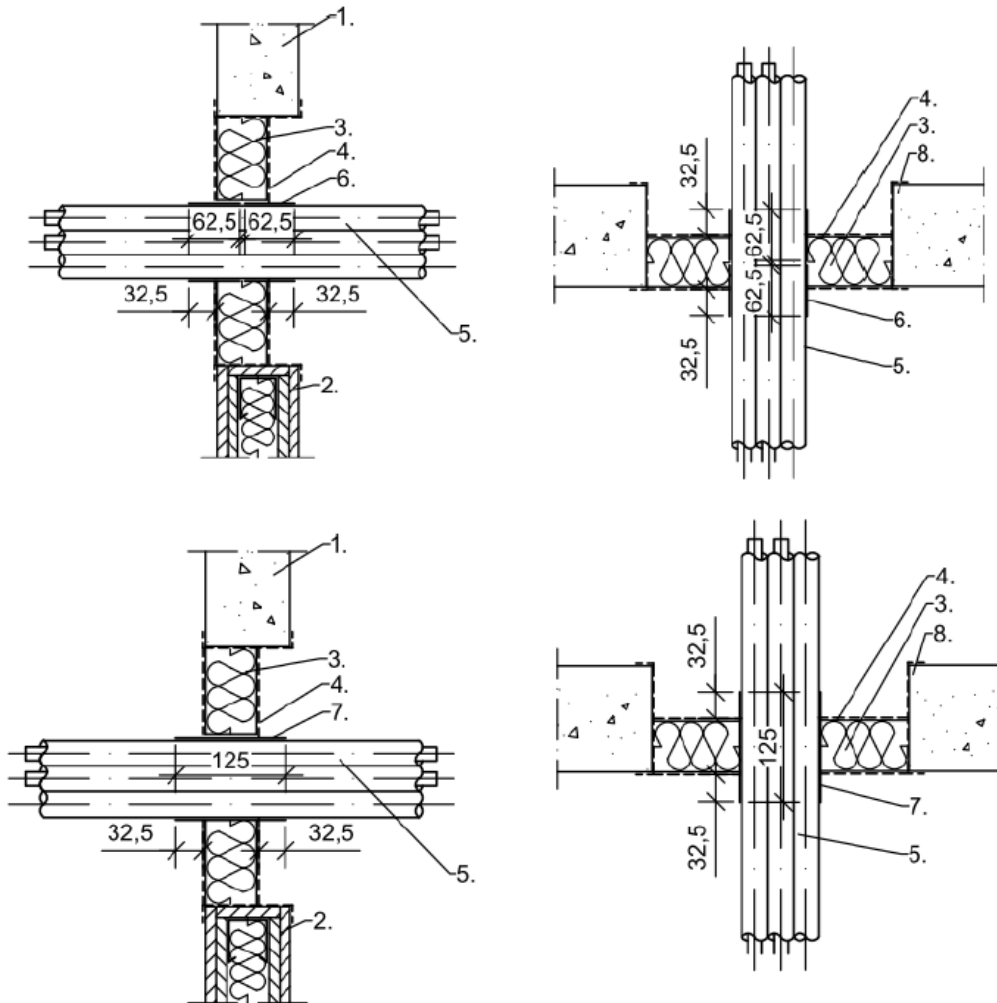
Klasy odporności ogniowej			
Instalacja	Dodatkowe elementy	Ściana Klasa odporności ogniowej	Strop Klasa odporności ogniowej
Kable koncentryczne / falowody			
CommScope Heliac $\varnothing \leq 51,1$ mm	mata lamelowa $\geq 250\text{mm} \times \geq 30\text{mm}$	EI 60 U/C E 90 U/C	EI 60 U/C E 90 U/C
RFS Cellflex $\varnothing \leq 50,3$ mm	mata lamelowa $\geq 250\text{mm} \times \geq 30\text{mm}$	EI 45 U/C E 90 U/C	EI 60 U/C E 90 U/C
RFS Cellflex $\varnothing 28$ mm	mata lamelowa $\geq 250\text{mm} \times \geq 30\text{mm}$	EI 60 U/C E 90 U/C	EI 60 U/C E 90 U/C
RFS Radiaflex $\varnothing \leq 48,2$ mm	mata lamelowa $\geq 250\text{mm} \times \geq 30\text{mm}$	EI 60 U/C E 90 U/C	EI 90 U/C

1. Ściana sztywna, grubość ≥ 100
2. Ściana elastyczna, grubość $\geq 100\text{mm}$
3. Płyta z włókien mineralnych
4. Powłoka ablacyjna
5. Mata lamelowa
6. Kable koncentryczne / falowody
7. Strop sztywny, grubość $\geq 125\text{mm}$

Wymiary w mm

ArmaProtect CB	Załącznik 19
Uszczelnienie przepustu mieszanego wykonane z jednej płyty z włókna mineralnego (1 x 60 mm) i powłoki ablacyjnej w ścianach i stropach.	

Uszczelnienie przepustu mieszanego wykonane z płyty z włókna mineralnego (1 x 60 mm) z powłoką ablacyjną
Przewody instalacji elektrycznej $\varnothing \leq 32$ mm lub wiązki $\varnothing \leq 100$ mm przewodów $\varnothing \leq 32$ mm z kablami lub bez kabli ≤ 21 mm - z opaską pęczniącą ArmaProtect FW2



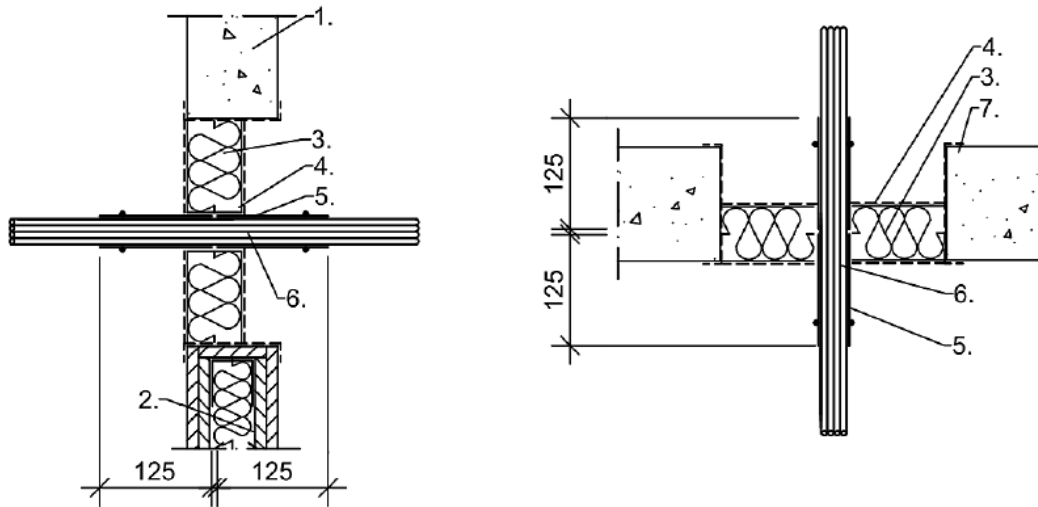
Klasy odporności ogniowej				
Instalacja	Kabel	Dodatkowe elementy	Ściana Klasa odporności ogniowej	Strop Klasa odporności ogniowej
Przewody instalacji elektrycznej (EIC)				
EIC z tworzywa sztucznego $\varnothing \leq 32$	z/bez	opaska pęcznijąca ArmaProtect FW2, 2 x 62,5 / 1 x 125 mm 2 warstwy	EI 60 U/U E 90 U/U	EI 45 U/U E 90 U/U
EIC wykonane z wiązki z tworzywa sztucznego $\varnothing \leq 100$	z/bez	opaska pęcznijąca ArmaProtect FW2, 2 x 62,5 / 1 x 125 mm 2 warstwy	EI 60 U/U E 90 U/U	EI 45 U/U E 90 U/U

1. Ściana sztywna, grubość ≥ 100
2. Ściana elastyczna, grubość ≥ 100 mm
3. Płyta z włókien mineralnych
4. Powłoka ablacyjna
5. Przewód instalacji elektrycznej
6. Opaska pęcznijąca ArmaProtect FW2, 2 x 62,5 mm
7. Opaska pęcznijąca ArmaProtect FW2, 1 x 125 mm
8. Strop sztywny, grubość ≥ 125 mm

Wymiary w mm

ArmaProtect CB	Załącznik 20
Uszczelnienie przepustu mieszanego wykonane z jednej płyty z włókna mineralnego (1 x 60 mm) i powłoki ablacyjnej w ścianach i stropach.	

Uszczelnienie przepustu mieszanego wykonane z płyty z włókna mineralnego (1 x 60 mm) z powłoką ablacyjną Rury Speed, w wiązkach lub pojedyncze rury, z lub bez włókien szklanych lub mikrokabli - z opaską pęczniejącą ArmaProtect FW2



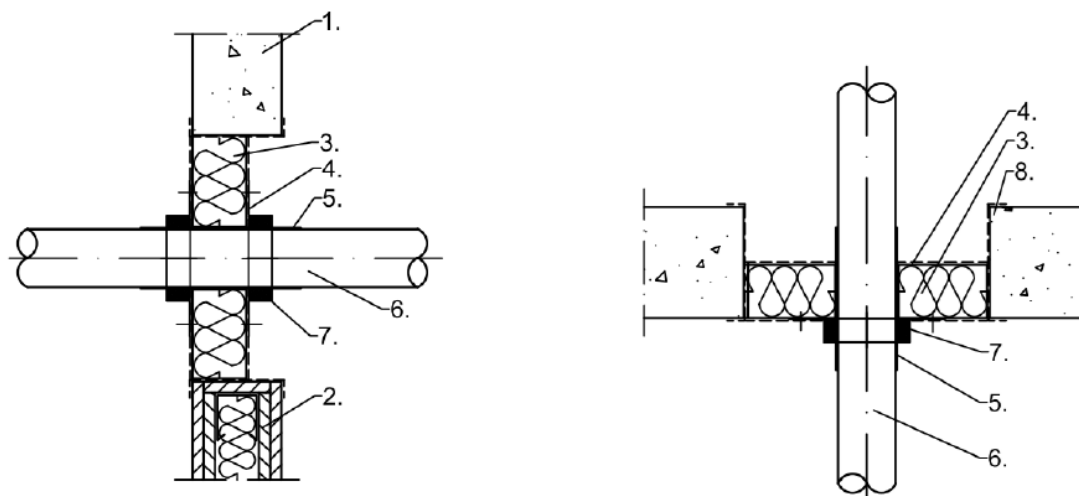
Klasy odporności ogniowej			
Instalacja	Dodatkowe elementy	Ściana Klasa odporności ogniowej	Strop Klasa odporności ogniowej
Rury Speed, w wiązkach lub pojedyncze rury, z lub bez włókien szklanych lub mikrokabli			
Ø wiązki ≤ 40 Ø pojedynczej rury ≤ 14	opaska pęczniejąca ArmaProtect FW2, 2 x 62,5 / 1 x 125 mm 1 warstwa	EI 60 U/U E 90 U/U	EI 90 U/U
Ø wiązki ≤ 40 Ø pojedynczej rury ≤ 7	opaska pęczniejąca ArmaProtect FW2 2 x 62,5 / 1 x 125 mm 1 warstwa	EI 90 U/U	EI 90 U/U

- | | |
|---------------------------------------|---------------------------------------|
| 1. Ściana sztywna, grubość ≥ 100 | 5. Opaska pęczniejąca ArmaProtect FW2 |
| 2. Ściana elastyczna, grubość ≥ 100mm | 6. Rura speed |
| 3. Płyta z włókien mineralnych | 7. Strop sztywny, grubość ≥ 125mm |
| 4. Powłoka ablacyjna | |

Wymiary w mm

ArmaProtect CB	Załącznik 21
Uszczelnienie przepustu mieszanego wykonane z jednej płyty z włókna mineralnego (1 x 60 mm) i powłoki ablacyjnej w ścianach i stropach.	

Uszczelnienie przepustu mieszanego wykonane z płyty z włókna mineralnego (1 x 60 mm) z powłoką ablacyjną
Rury palne - Rury regulowane i nieregulowane z kołnierzem ognioodpornym ArmaProtect



Klasy odporności ogniowej - ściana			
Instalacja	Grubość ścianki rury	Dodatkowe elementy	Ściana Klasa odporności ogniowej
PVC-U, PVC-C			
Ø 32 – 50mm	1,5 – 5,6mm	Kołnierz ognioodporny ArmaProtect FC2 montowany po obu stronach	EI 90 U/U
Ø 63 – 75mm	1,6 – 6,6mm		EI 90 U/U
Ø 90 – 110mm	1,8 – 8,1mm		EI 90 U/U
Ø 125 – 160mm	3,2 – 11,8mm		EI 90 U/U
PE-HD, ABS, SAN+PVC			
Ø 32 – 50mm	1,8 – 4,6mm	Kołnierz ognioodporny ArmaProtect FC2 montowany po obu stronach	EI 90 U/U
Ø 63 – 75mm	2,2 – 6,6mm		EI 60 U/U / E 90 U/U
	5,1 – 6,6mm		EI 90 U/U
Ø 90 – 110mm	2,7 – 10,0mm		EI 60 U/U / E 90 U/U
	10,0 mm		EI 90 U/U
Ø 125 – 160mm	4,0 – 14,6mm		EI 90 U/U

1. Ściana sztywna, grubość ≥ 100
2. Ściana elastyczna, grubość ≥ 100 mm
3. Płyta z włókien mineralnych
4. Powłoka ablacyjna

5. Ochrona przed hałasem PE
6. Rura palna
7. Kołnierz ognioodporny ArmaProtect FC2
8. Strop sztywny, grubość ≥ 125 mm

Wymiary w mm

ArmaProtect CB	Załącznik 22
Uszczelnienie przepustu mieszanego wykonane z jednej płyty z włókna mineralnego (1 x 60 mm) i powłoki ablacyjnej w ścianach i stropach.	

Uszczelnienie przepustu mieszanego wykonane z płyty z włókna mineralnego (1 x 60 mm) z powłoką ablacyjną**Rury palne - Rury regulowane i nieregulowane z kołnierzem ognioodpornym ArmaProtect FC2**

Klasy odporności ogniowej - ściana			
Instalacja	Grubość ścianki rury	Dodatkowe elementy	Ściana Klasa odporności ogniowej
PP-H			
Ø 32 – 50mm	1,8 – 4,6mm	Kołnierz ognioodporny ArmaProtect FC2 montowany po obu stronach	EI 90 U/U
Ø 63 – 75mm	2,2 – 6,6mm		EI 90 U/U
Ø 90 – 110mm	2,7 – 10,0mm		EI 90 U/U
Ø 125 – 160mm	4,0 – 14,6mm		EI 60 U/U / E 90 U/U
	4,0 mm		EI 90 U/U
Rehau Raupiano light			
Ø 40 mm	1,8 mm	Kołnierz ognioodporny ArmaProtect FC2 montowany po obu stronach	EI 90 U/U
Ø 50 mm	1,8 mm		EI 90 U/U
Ø 75 mm	1,9 mm		EI 90 U/U
Ø 90 mm	2,2 mm		EI 60 U/U / E 90 U/U
Ø 110 mm	2,7 mm		EI 90 U/U
Conel DRAIN			
Ø 40 mm	1,8 mm	Kołnierz ognioodporny ArmaProtect FC2 montowany po obu stronach	EI 90 U/U
Ø 50 mm	1,8 mm		EI 90 U/U
Ø 75 mm	1,9 mm		EI 90 U/U
Ø 90 mm	2,2 mm		EI 60 U/U / E 90 U/U
Ø 110 mm	2,7 mm		EI 90 U/U
Ø 40 mm	1,8 mm		EI 90 U/U
Geberit Silent dB20			
Ø 56 mm	3,2 mm	Kołnierz ognioodporny ArmaProtect FC2 montowany po obu stronach	EI 90 U/U
Ø 63 mm	3,2 mm		EI 90 U/U
Ø 75 mm	3,6 mm		EI 90 U/U
Ø 90 mm	5,5 mm		EI 90 U/U
Ø 110 mm	6,0 mm		EI 90 U/U
Ø 135 mm	6,0 mm		EI 90 U/U
Ø 160 mm	7,0 mm		EI 90 U/U

Wymiary w mm

ArmaProtect CB	Załącznik 23
Uszczelnienie przepustu mieszanego wykonane z jednej płyty z włókna mineralnego (1 x 60 mm) i powłoki ablacyjnej w ścianach i stropach.	

Uszczelnienie przepustu mieszanego wykonane z płyty z włókna mineralnego (1 x 60 mm) z powłoką ablacyjną**Rury palne - Rury regulowane i nieregulowane z kołnierzem ognioodpornym ArmaProtect FC2**

Klasy odporności ogniowej - ściana			
Instalacja	Grubość ścianki rury	Dodatkowe elementy	Ściana Klasa odporności ogniowej
Geberit Silent PP			
Ø 32 mm	2,0 mm	Kołnierz ognioodporny ArmaProtect FC2 montowany po obu stronach	EI 90 U/U
Ø 40 mm	2,0 mm		EI 90 U/U
Ø 50 mm	2,0 mm		EI 90 U/U
Ø 75 mm	2,6 mm		EI 90 U/U
Ø 90 mm	3,1 mm		EI 90 U/U
Ø 110 mm	3,6 mm		EI 90 U/U
Ø 125 mm	4,2 mm		EI 90 U/U
Ø 160 mm	5,2 mm		EI 90 U/U
Geberit Silent Pro			
Ø 50 mm	3,0 mm	Kołnierz ognioodporny ArmaProtect FC2 montowany po obu stronach	EI 90 U/U
Ø 75 mm	3,8 mm		EI 90 U/U
Ø 90 mm	4,3 mm		EI 90 U/U
Ø 110 mm	4,5 mm		EI 90 U/U
Ø 125 mm	5,0 mm		EI 90 U/U
Ø 160 mm	6,0 mm		EI 90 U/U
POLO-KAL NG / POLO-KAL XS			
Ø 40 mm	1,8 mm	Kołnierz ognioodporny ArmaProtect FC2 montowany po obu stronach	EI 90 U/U
Ø 50 mm	2,0 mm		EI 90 U/U
Ø 75 mm	2,6 mm		EI 90 U/U
Ø 90 mm	3,0 mm		EI 90 U/U
Ø 110 mm	3,4 mm		EI 90 U/U
Ø 125 mm	3,9 mm		EI 90 U/U
Ø 160 mm	4,9 mm		EI 90 U/U
Rehau Raupiano Plus			
Ø 50 mm	1,8 mm	Kołnierz ognioodporny ArmaProtect FC2 montowany po obu stronach	EI 90 U/U
Ø 75 mm	2,0 mm		EI 60 U/U / E 90 U/U
Ø 90 mm	2,2 mm		EI 90 U/U
Ø 110 mm	2,7 mm		EI 90 U/U
Ø 125 mm	3,1 mm		EI 90 U/U
Ø 160 mm	3,9 mm		EI 90 U/U

Wymiary w mm

ArmaProtect CB	Załącznik 24
Uszczelnienie przepustu mieszanego wykonane z jednej płyty z włókna mineralnego (1 x 60 mm) i powłoki ablacyjnej w ścianach i stropach.	

Uszczelnienie przepustu mieszanego wykonane z płyty z włókna mineralnego (1 x 60 mm) z powłoką ablacyjną**Rury palne - Rury regulowane i nieregulowane z kołnierzem ognioodpornym ArmaProtect FC2**

Klasy odporności ogniowej - ściana			
Instalacja	Grubość ścianki rury	Dodatkowe elementy	Ściana Klasa odporności ogniowej
Wavin AS+			
Ø 50 mm	3,0 mm	Kołnierz ognioodporny ArmaProtect FC2 montowany po obu stronach	EI 90 U/U
Ø 75 mm	3,5 mm		EI 90 U/U
Ø 90 mm	4,6 mm		EI 90 U/U
Ø 110 mm	5,3 mm		EI 90 U/U
Ø 125 mm	5,3 mm		EI 90 U/U
Ø 160 mm	5,6 mm		EI 90 U/U

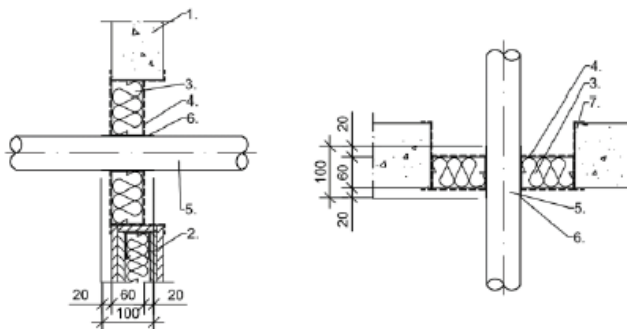
Klasy odporności ogniowej – Strop			
Instalacja	Grubość ścianki rury	Dodatkowe elementy	Strop Klasa odporności ogniowej
PVC-U, PVC-C			
Ø 32 – 50mm	1,5 mm	Kołnierz ognioodporny ArmaProtect FC2 montowany od spodu	EI 60 U/U / E 90 U/U
	1,5 – 5,6mm		EI 45 U/U / E 90 U/U
Ø 63 – 75mm	1,6 – 4,2mm		EI 60 U/U / E 90 U/U
	1,6 – 6,6mm		EI 45 U/U / E 90 U/U
Ø 90 – 110mm	1,8 – 8,1mm		EI 60 U/U / E 90 U/U
Ø 125 – 160mm	3,2 mm		EI 60 U/U / E 90 U/U
	3,2 – 11,8mm	EI 45 U/U / E 90 U/U	
PE-HD, ABS, SAN+PVC			
Ø 32 – 50mm	1,8 – 4,6mm	Kołnierz ognioodporny ArmaProtect FC2 montowany od spodu	EI 60 U/U
Ø 63 – 75mm	2,2 – 6,6mm		EI 30 U/U
	5,1 – 6,6mm		EI 60 U/U
Ø 90 – 110mm	2,7 – 10,0mm		EI 30 U/U
	10,0 mm		EI 60 U/U
Ø 125 – 160mm	4,0 – 14,6mm		EI 60 U/U
PP-H			
Ø 32 – 50mm	1,8 – 4,6mm	Kołnierz ognioodporny ArmaProtect FC2 montowany od spodu	EI 60 U/U
Ø 125 – 160mm	4,0 – 14,6mm		EI 60 U/U

Wymiary w mm

ArmaProtect CB	Załącznik 25
Uszczelnienie przepustu mieszanego wykonane z jednej płyty z włókna mineralnego (1 x 60 mm) i powłoki ablacyjnej w ścianach i stropach.	

Uszczelnienie przepustu mieszanego wykonane z płyty z włókna mineralnego (1 x 60 mm) z powłoką ablacyjną

Rury palne - Rury regulowane z opaską pęczniącą ArmaProtect FW1



Klasy odporności ogniowej				
Instalacja	Grubość ścianki rury	Dodatkowe elementy	Ściana Klasa odporności ogniowej	Strop Klasa odporności ogniowej
Rury palne z PVC-U, PVC-C zgodne z normami EN ISO 15493, EN ISO 1452				
Ø 32 – 50mm	1,5 – 3,7mm	opaska pęczniąca ArmaProtect FW1 100 mm, 1 x 1 warstwa	EI 90 U/U	EI 90 U/U
Ø 50 – 70mm	1,9 – 5,2mm	opaska pęczniąca ArmaProtect FW1 100 mm, 1 x 2 warstwy	EI 60 U/U / E 90 U/U	EI 45 U/U / E 90 U/U
Ø 70 – 90mm	1,8 – 6,7mm	opaska pęczniąca ArmaProtect FW1 100 mm, 1 x 3 warstwy	EI 60 U/U / E 90 U/U	EI 60 U/U / E 90 U/U
Ø 90 – 110mm	2,2 – 8,2mm	opaska pęczniąca ArmaProtect FW1 100 mm, 1 x 4 warstwy	EI 60 U/U / E 90 U/U	EI 45 U/U / E 90 U/U
Rury palne z PP-H				
Ø 32 – 50mm	1,8 – 4,6mm	opaska pęczniąca ArmaProtect FW1 100 mm, 1 x 1 warstwa	EI 90 U/U	EI 90 U/U
Ø 50 – 70mm	2,0 – 5,2mm	opaska pęczniąca ArmaProtect FW1 100 mm, 1 x 2 warstwy	EI 60 U/U / E 90 U/U	EI 90 U/U
Ø 70 – 90mm	2,2 – 8,2mm	opaska pęczniąca ArmaProtect FW1 100 mm, 1 x 3 warstwy	EI 60 U/U / E 90 U/U	EI 90 U/U
Ø 90 – 110mm	2,6 – 6,3mm	opaska pęczniąca ArmaProtect FW1 100 mm, 1 x 4 warstwy	EI 60 U/U / E 90 U/U	EI 90 U/U
Rury palne z PE 100				
Ø 32 – 50mm	1,8 – 4,6mm	opaska pęczniąca ArmaProtect FW1 100 mm, 1 x 1 warstwa	EI 90 U/U	EI 90 U/U
Ø 50 – 70mm	2,0 – 6,4mm	opaska pęczniąca ArmaProtect FW1 100 mm, 1 x 2 warstwy	EI 60 U/U / E 90 U/U	EI 60 U/U / E 90 U/U
Ø 70 – 90mm	2,3 – 8,2mm	opaska pęczniąca ArmaProtect FW1 100 mm, 1 x 3 warstwy	EI 60 U/U / E 90 U/U	EI 60 U/U / E 90 U/U
Ø 90 – 110mm	2,6 – 10,0mm	opaska pęczniąca ArmaProtect FW1 100 mm, 1 x 4 warstwy	EI 60 U/U / E 90 U/U	EI 60 U/U / E 90 U/U

1. Ściana sztywna, grubość ≥ 100
2. Ściana elastyczna, grubość ≥ 100 mm
3. Płyta z włókien mineralnych
4. Powłoka ablacyjna

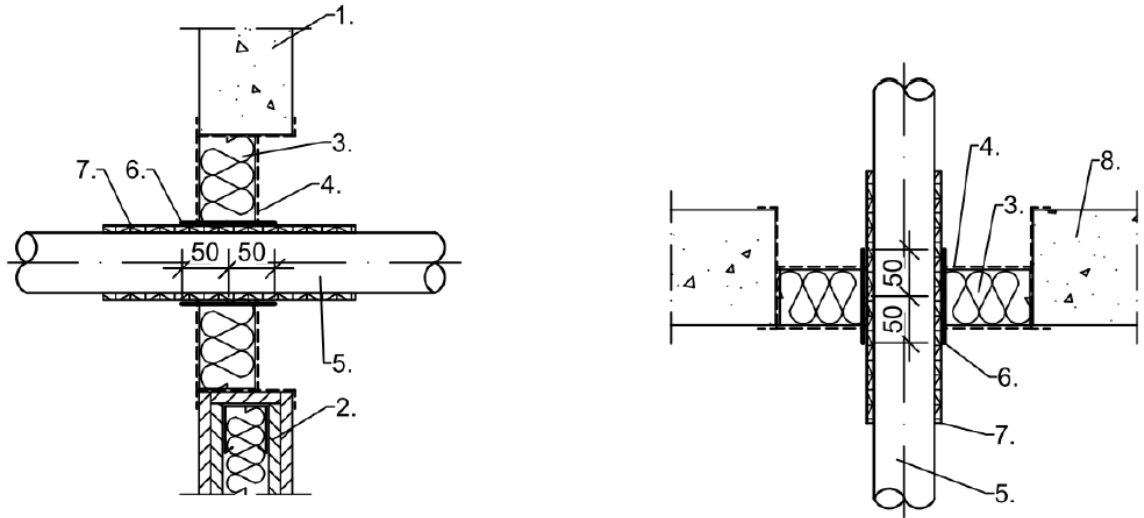
5. Opaska pęczniąca ArmaProtect FW1
6. Rura palna
7. Strop sztywny, grubość ≥ 125 mm

Wymiary w mm

ArmaProtect CB	Załącznik 26
Uszczelnienie przepustu mieszanego wykonane z jednej płyty z włókna mineralnego (1 x 60 mm) i powłoki ablacyjnej w ścianach i stropach.	

Uszczelnienie przepustu mieszanego wykonane z płyty z włókna mineralnego (1 x 60 mm) z powłoką ablacyjną

Rury palne - Rury regulowane z opaską pęczniącą ArmaProtect FW1



Klasy odporności ogniowej - ściana			
Instalacja	Grubość ścianki rury	Dodatkowe elementy	Ściana Klasa odporności ogniowej
PVC-U, PVC-C			
Ø 40 – ≤ 50 mm	1,5 – 4,6mm	opaska pęczniąca ArmaProtect FW1 50 mm, 2 x 2 warstwy	EI 60 U/U / E 90 U/U
Ø > 50 – ≤ 90 mm	1.5/1.8 – 6.7 mm	opaska pęczniąca ArmaProtect FW1 50 mm, 2 x 3 warstwy	EI 45 U/U / E 90 U/U
PP-H			
Ø 40 – ≤ 50 mm	1,8 – 4,6mm	opaska pęczniąca ArmaProtect FW1 50 mm, 2 x 2 warstwy	EI 60 U/U / E 90 U/U
Ø > 50 – ≤ 90 mm	1.8/2.2 – 4.6/8.2 mm	opaska pęczniąca ArmaProtect FW1 50 mm, 2 x 3 warstwy	EI 60 U/U / E 90 U/U
PE-HD, ABS, SAN+PVC			
Ø 40 – 50mm	1,8 – 4,8mm	opaska pęczniąca ArmaProtect FW1 50 mm, 2 x 2 warstwy	EI 60 U/U / E 90 U/U
Ø > 50 – ≤ 90 mm	1.8/2.2 – 4.8/8.2 mm	opaska pęczniąca ArmaProtect FW1 50 mm, 2 x 3 warstwy	EI 45 U/U / E 90 U/U
Ø 90 mm	8,2 mm	opaska pęczniąca ArmaProtect FW1 50 mm, 2 x 3 warstwy	EI 60 U/U / E 90 U/U

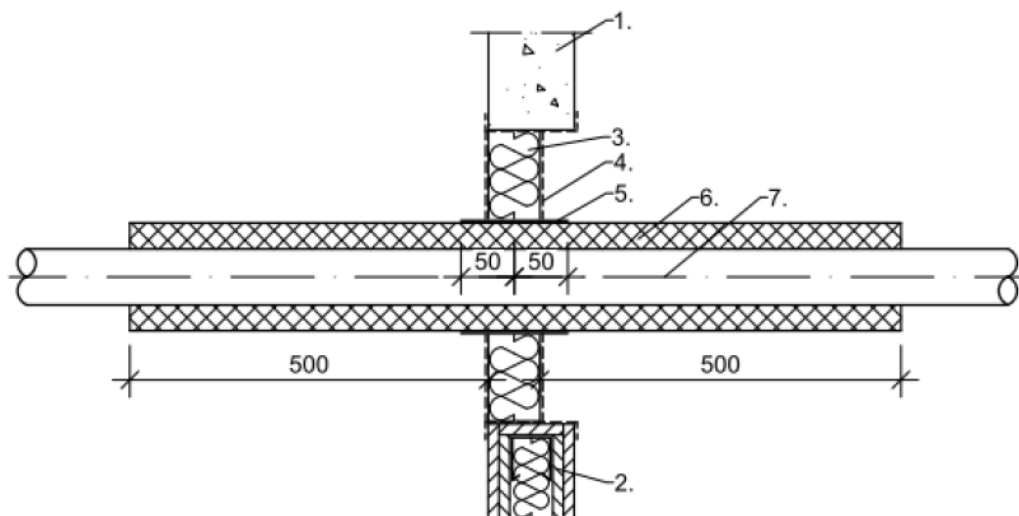
- | | |
|---------------------------------------|-------------------------------------|
| 1. Ściana sztywna, grubość ≥ 100 | 5. Rura palna |
| 2. Ściana elastyczna, grubość ≥ 100mm | 6. Opaska pęczniąca ArmaProtect FW1 |
| 3. Płyta z włókien mineralnych | 7. Izolacja akustyczna PE |
| 4. Powłoka ablacyjna | 8. Strop sztywny, grubość ≥ 125mm |

Wymiary w mm

ArmaProtect CB	Załącznik 27
Uszczelnienie przepustu mieszanego wykonane z jednej płyty z włókna mineralnego (1 x 60 mm) i powłoki ablacyjnej w ścianach i stropach.	

Uszczelnienie przepustu mieszanego wykonane z płyty z włókna mineralnego (1 x 60 mm) z powłoką ablacyjną

Rury palne - Rury regulowane z izolacją FEF i opaską pęczniącą ArmaProtect FW1



Klasy odporności ogniowej - ściana				
Instalacja	Grubość ścianki rury	Izolacja	Dodatkowe elementy	Ściana Klasa odporności ogniowej
PP-H				
Ø 40 – 50mm	1,8 – 4,6mm	FEF zgodnie z EN 14304 9 – 20,5mm	opaska pęczniąca ArmaProtect FW1 50 mm, 2 x 2 warstwy	EI 60 U/U / E 90 U/U
			opaska pęczniąca ArmaProtect FW1 50 mm, 2 x 3 warstwy	EI 90 U/U
Ø 50 – 75mm	1,9 – 8,2mm	FEF zgodnie z EN 14304 9 – 22mm	opaska pęczniąca ArmaProtect FW1 50 mm, 2 x 2 warstwy	EI 60 U/U / E 90 U/U
			opaska pęczniąca ArmaProtect FW1 50 mm, 2 x 3 warstwy	I 90 U/U

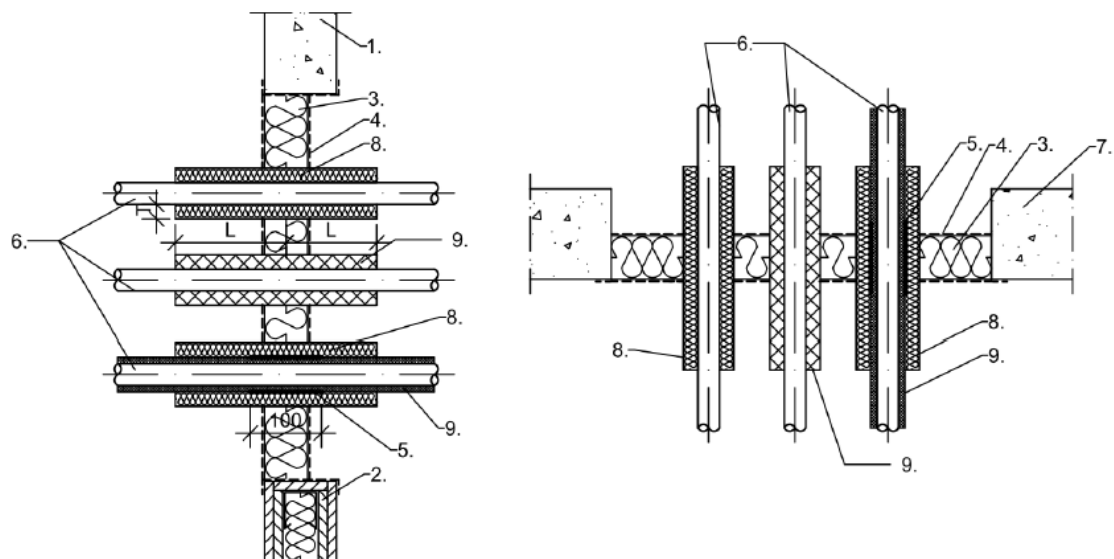
- | | |
|---|-------------------------------------|
| 1. Ściana sztywna, grubość ≥ 100 | 5. Opaska pęczniąca ArmaProtect FW1 |
| 2. Ściana elastyczna, grubość ≥ 100 mm | 6. Izolacja FEF |
| 3. Płyta z włókien mineralnych | 7. Rura palna |
| 4. Powłoka ablacyjna | |

Wymiary w mm

ArmaProtect CB	Załącznik 28
Uszczelnienie przepustu mieszanego wykonane z jednej płyty z włókna mineralnego (1 x 60 mm) i powłoki ablacyjnej w ścianach i stropach.	

Uszczelnienie przepustu mieszanego wykonane z płyty z włókna mineralnego (1 x 60 mm) z powłoką ablacyjną

Rury kompozytowe wielowarstwowe - rury HENCO z izolacją ochronną z maty lamelowej lub FEF



Klasy odporności ogniowej			
Instalacja	Dodatkowe elementy	Ściana Klasa odporności ogniowej	Strop Klasa odporności ogniowej
Rury kompozytowe wielowarstwowe - rury HENCO			
Ø zewn. rury ≤ 12 mm ściana grubość ≥ 1,6 mm	mata lamelowa ≥ 250mm x ≥ 20mm	EI 30 U/C	EI 90 U/C
Ø zewn. rury ≤ 32 mm ściana grubość ≥ 3 mm	mata lamelowa ≥ 250mm x ≥ 20mm	EI 30 U/C	EI 90 U/C
Ø zewn. rury ≤ 63 mm ściana grubość ≥ 4,5 mm	mata lamelowa ≥ 250mm x ≥ 30mm	EI 30 U/C	EI 90 U/C
Ø zewn. rury ≤ 12 mm ściana grubość ≥ 1,6 mm	FEF ArmaFlex Protect ≥ 240mm x ≥ 13mm	EI 30 U/C	EI 90 U/C
Ø zewn. rury ≤ 32 mm ściana grubość ≥ 3 mm	FEF ArmaFlex Protect ≥ 240mm x ≥ 13mm	EI 90 U/C	EI 90 U/C
Ø zewn. rury ≤ 63 mm ściana grubość ≥ 4,5 mm	FEF ArmaFlex Protect ≥ 240 mm x ≥ 26 (2 x 13) mm	EI 30 U/C	EI 90 U/C
Rury kompozytowe wielowarstwowe Rury HENCO, wstępnie izolowane pianką PE			
Ø zewn. rury ≤ 12 mm ściana grubość ≥ 1,6 mm	Opaska pęczniąca ArmaProtect FW1 100 mm, 1 x 1 warstwa, ≥ 25 mm zakładka + mata lamelowa ≥ 250mm x ≥ 20mm	EI 90 U/U	EI 90 U/U
Ø zewn. rury ≤ 32 mm ściana grubość ≥ 3 mm	Opaska pęczniąca ArmaProtect FW1 100 mm, 1 x 1 warstwa, ≥ 25 mm zakładka + mata lamelowa ≥ 250mm x ≥ 20mm	EI 60 / E 90 U/U	EI 90 U/U
Ø zewn. rury ≤ 63 mm ściana grubość ≥ 4,5 mm	Opaska pęczniąca ArmaProtect FW1 100 mm, 1 x 1 warstwa, ≥ 25 mm zakładka + mata lamelowa ≥ 250mm x ≥ 20mm	EI 60 / E 90 U/U	EI 90 U/U
Rura Uponor MLC biała S z izolacją ochronną z maty lamelowej lub FEF			
Rura Uponor MLC biała S Ø zewn. rury 110 mm, ściana grubość = 10 mm	mata lamelowa ≥ 250mm x ≥ 20mm	-	EI 60 / E 90 U/C
	ArmaFlex Protect ≥ 240mm x ≥ 26mm	-	EI 60 U/C

1. Ściana sztywna, grubość ≥ 100
2. Ściana elastyczna, grubość ≥ 100mm
3. Płyta z włókien mineralnych
4. Powłoka ablacyjna
5. Opaska pęczniąca ArmaProtect FW1

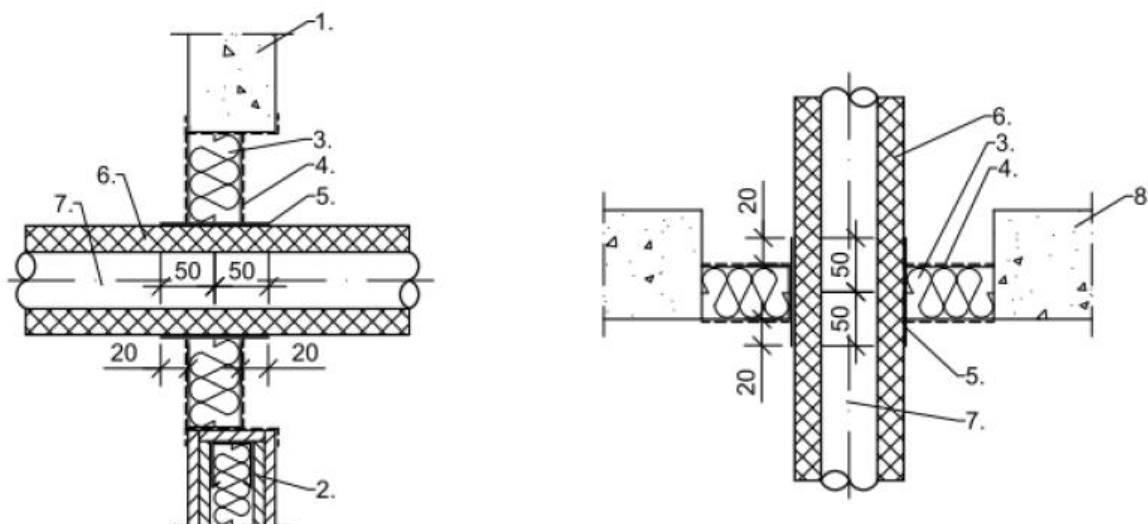
6. Wielowarstwowa rura kompozytowa
7. Strop sztywny, grubość ≥ 125mm
8. Mata lamelowa
9. Izolacja FEF

Wymiary w mm

ArmaProtect CB	Załącznik 29
Uszczelnienie przepustu mieszanego wykonane z jednej płyty z włókna mineralnego (1 x 60 mm) i powłoki ablacyjnej w ścianach i stropach.	

Uszczelnienie przepustu mieszanego wykonane z płyty z włókna mineralnego (1 x 60 mm) z powłoką ablacyjną

Rury kompozytowe wielowarstwowe - Geberit Mepla z izolacją ochronną z FEF i opaską pęczniącą ArmaProtect FW1



Klasy odporności ogniowej - ściana					
Instalacja	Grubość ścianki rury	Typ izolacji	Grubość izolacji	Dodatkowe elementy	Ściana Klasa odporności ogniowej
Geberit Mepla					
Ø 16 mm	2,25 mm	FEF zgodnie z EN 14304 (B-s3,d0)	8 – 35mm	opaska pęcznijąca ArmaProtect FW1 50 mm 2 x 1 warstwa	EI 60 U/C / E 90 U/C
Ø 20 mm	2,5 mm		35 mm		EI 60 U/C / E 90 U/C
			8 – 35mm		EI 45 U/C / E 90 U/C
Ø 26 mm	3,0 mm		35 mm		EI 60 U/C / E 90 U/C
			8 – 35mm		EI 45 U/C / E 90 U/C
Ø 32 mm	3,0 mm		35 mm		EI 60 U/C / E 90 U/C
			> 35 – 39 mm	EI 60 U/C / E 90 U/C	
Ø 40 mm	3,5 mm		39 mm	EI 60 U/C / E 90 U/C	
			8 – 39mm	EI 45 U/C / E 90 U/C	
Ø 50 mm	4,5 mm		39 mm	opaska pęcznijąca ArmaProtect FW1 50 mm 2 x 2 warstwy	EI 60 U/C / E 90 U/C
			9 – 39mm		EI 45 U/C / E 90 U/C
Ø 63 mm	4,5 mm		39 – 40,5mm		EI 60 U/C / E 90 U/C
			9 – 40,5mm		EI 45 U/C / E 90 U/C
Ø 75 mm	4,7 mm		39 – 40,5mm		EI 60 U/C / E 90 U/C
			9,5 – 40,5mm		EI 45 U/C / E 90 U/C

1. Ściana sztywna, grubość ≥ 100
2. Ściana elastyczna, grubość ≥ 100 mm
3. Płyta z włókien mineralnych
4. Powłoka ablacyjna

5. Opaska pęcznijąca ArmaProtect FW1
6. Izolacja FEF
7. Wielowarstwowa rura kompozytowa
8. Strop sztywny, grubość ≥ 125 mm

Wymiary w mm

ArmaProtect CB	Załącznik 30
Uszczelnienie przepustu mieszanego wykonane z jednej płyty z włókna mineralnego (1 x 60 mm) i powłoki ablacyjnej w ścianach i stropach.	

Uszczelnienie przepustu mieszanego wykonane z płyty z włókna mineralnego (1 x 60 mm) z powłoką ablacyjną**Rury kompozytowe wielowarstwowe - Geberit Mepla z izolacją ochronną z FEF i opaską pęczniejącą ArmaProtect FW1**

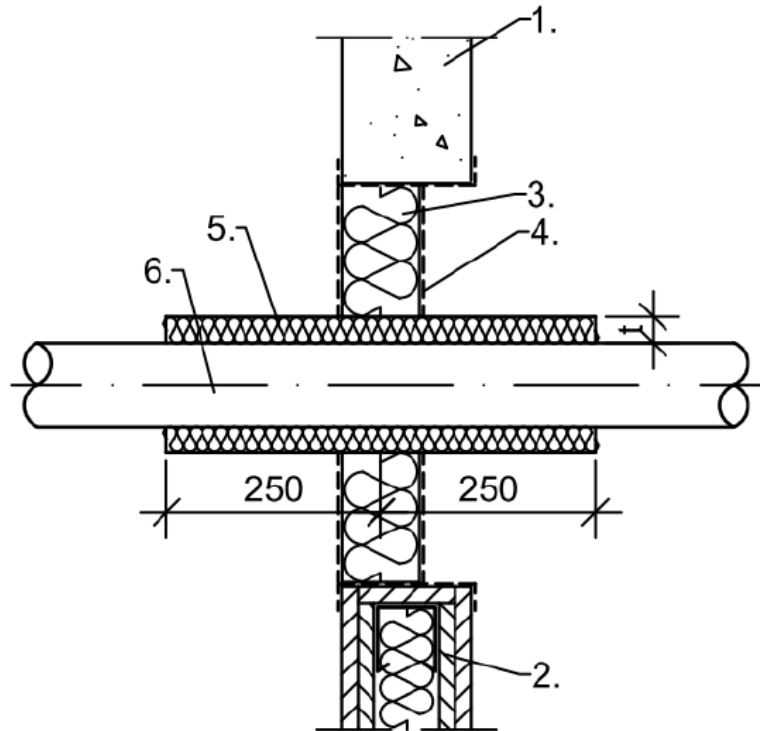
Klasy odporności ogniowej - Strop					
Instalacja	Grubość ścianki rury	Typ izolacji	Grubość izolacji	Dodatkowe elementy	Strop Klasa odporności ogniowej
Geberit Mepla					
Ø 16 mm	2,25 mm	FEF zgodnie z EN 14304 (B-s3,d0)	8 – 32mm	opaska pęczniejąca ArmaProtect FW1 50 mm 2 x 1 warstwa	EI 60 U/C / E 90 U/C
Ø 20 mm	2,5 mm		8 – 32mm		EI 60 U/C / E 90 U/C
Ø 26 mm	3,0 mm		8 – 32mm		EI 60 U/C / E 90 U/C
Ø 32 mm	3,0 mm		8 – 35mm		EI 60 U/C / E 90 U/C
Ø 40 mm	3,5 mm		9 – 39mm	opaska pęczniejąca ArmaProtect FW1 50 mm 2 x 2 warstwy	EI 60 U/C / E 90 U/C
			35 – 39mm		EI 90 U/C
Ø 50 mm	4,5 mm		9 – 39mm		EI 45 U/C / E 90 U/C
			39 mm		EI 90 U/C
Ø 63 mm	4,5 mm		9 – 40,5mm		EI 45 U/C / E 90 U/C
			39 mm		EI 90 U/C
			39 – 40,5mm		EI 60 U/C / E 90 U/C
Ø 75 mm	4,7 mm		9,5 – 40,5mm		EI 45 U/C / E 90 U/C
			40,5 mm	EI 60 U/C / E 90 U/C	

Wymiary w mm

ArmaProtect CB	Załącznik 31
Uszczelnienie przepustu mieszanego wykonane z jednej płyty z włókna mineralnego (1 x 60 mm) i powłoki ablacyjnej w ścianach i stropach.	

Uszczelnienie przepustu mieszanego wykonane z płyty z włókna mineralnego (1 x 60 mm) z powłoką ablacyjną

Geberit Mepla Systempipe ML z izolacją z płaszczu rury z włókna mineralnego



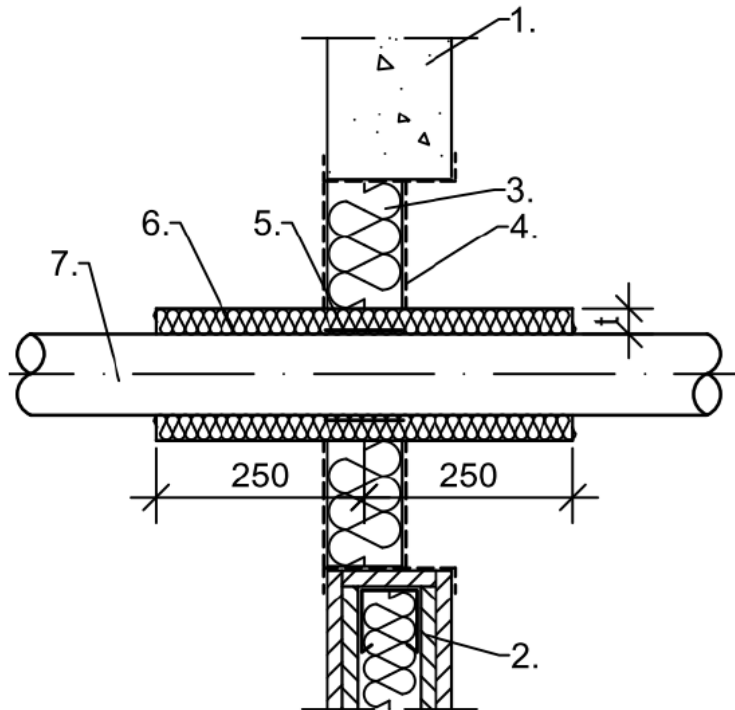
Klasy odporności ogniowej - ściana			
Instalacja	Grubość ścianki rury	Dodatkowe elementy	Ściana Klasa odporności ogniowej
Geberit Mepla Systempipe ML			
≤ 63mm	2,25 – 4,5mm	Osłona rury Obie strony ≥ 250 x 20-30 mm	EI 60 U/C / E 90 U/C

- | | |
|---------------------------------------|--------------------------------|
| 1. Ściana sztywna, grubość ≥ 100 | 4. Powłoka ablacyjna |
| 2. Ściana elastyczna, grubość ≥ 100mm | 5. Osłona rury |
| 3. Płyta z włókien mineralnych | 6. Geberit Mepla Systempipe ML |

Wymiary w mm

ArmaProtect CB	Załącznik 32
Uszczelnienie przepustu mieszanego wykonane z jednej płyty z włókna mineralnego (1 x 60 mm) i powłoki ablacyjnej w ścianach i stropach.	

Uszczelnienie przepustu mieszanego wykonane z płyty z włókna mineralnego (1 x 60 mm) z powłoką ablacyjną Geberit Mepla Systempipe ML z izolacją z maty lamelowej z włókna mineralnego i opaską pęczniejącą ArmaProtect FW1



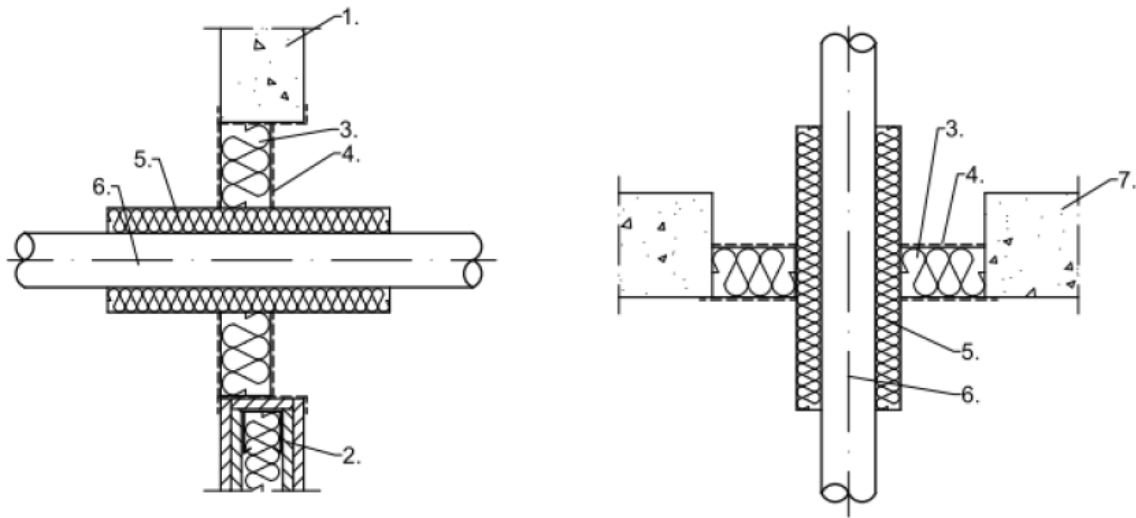
Klasy odporności ogniowej - ściana				
Instalacja	Grubość ścianki rury	Grubość izolacji	Dodatkowe elementy	Ściana Klasa odporności ogniowej
Geberit Mepla Systempipe ML				
≤ 26mm	2,25 – 4,5mm	PEF 6 - 13 mm	Opaska pęczniejąca ArmaProtect FW1 100 mm 1 x 1 - warstwa + mata lamelowa Obie strony ≥ 250 x 30 mm	EI 90 U/C

- | | |
|---------------------------------------|---------------------------------------|
| 1. Ściana sztywna, grubość ≥ 100 | 5. Opaska pęczniejąca ArmaProtect FW1 |
| 2. Ściana elastyczna, grubość ≥ 100mm | 6. Mata lamelowa |
| 3. Płyta z włókien mineralnych | 7. Geberit Mepla Systempipe ML |
| 4. Powłoka ablacyjna | |

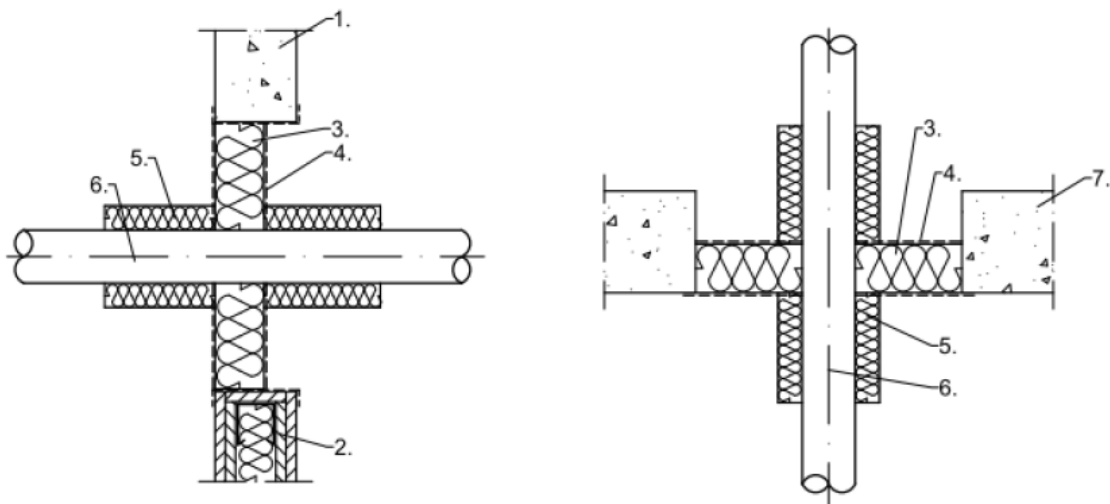
Wymiary w mm

ArmaProtect CB	Załącznik 33
Uszczelnienie przepustu mieszanego wykonane z jednej płyty z włókna mineralnego (1 x 60 mm) i powłoki ablacyjnej w ścianach i stropach.	

Uszczelnienie przepustu mieszanego wykonane z płyty z włókna mineralnego (1 x 60 mm) z powłoką ablacyjną
Rury niepalne - rury metalowe pojedyncze z izolacją z maty lamelowej z włókien mineralnych
Wariant LS



Wariant LI



Dopuszczalne są wszystkie kąty pomiędzy 90° i 45°

- | | |
|---|---|
| 1. Ściana sztywna, grubość ≥ 100 | 5. Mata lamelowa |
| 2. Ściana elastyczna, grubość ≥ 100 mm | 6. Rura niepalna |
| 3. Płyta z włókien mineralnych | 7. Strop sztywny, grubość ≥ 125 mm |
| 4. Powłoka ablacyjna | |

Wymiary w mm

ArmaProtect CB

Uszczelnienie przepustu mieszanego wykonane z jednej płyty z włókna mineralnego (1 x 60 mm) i powłoki ablacyjnej w ścianach i stropach.

Załącznik 34

Uszczelnienie przepustu mieszanego wykonane z płyty z włókna mineralnego (1 x 60 mm) z powłoką ablacyjną**Rury niepalne - rury metalowe pojedyncze z izolacją z maty lamelowej z włókien mineralnych**

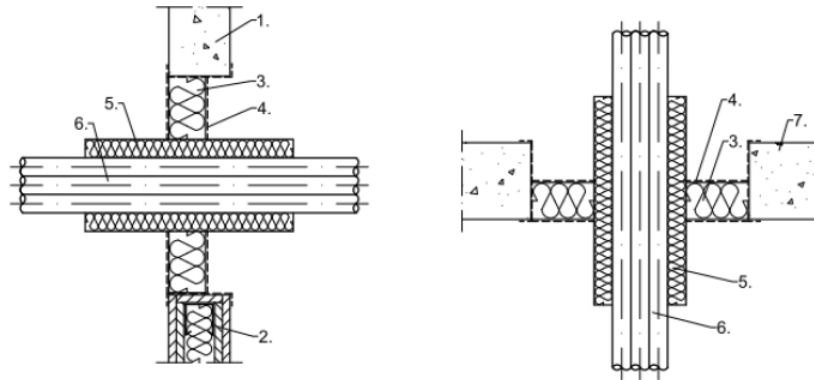
Klasy odporności ogniowej - ściana				
Instalacja	Ø zewn.	Grubość ścianki rury	Dodatkowe elementy	Ściana Klasa odporności ogniowej
Rury niepalne z izolacją z włókna mineralnego				
Miedź, stal, stal nierdzewna, żeliwo	≤ 60 mm	0,6 – 14,2mm	mata lamelowa Obie strony ≥ 470 x 30-100 mm	EI 60 U/C / E 90 U/C
	> 60 - ≤ 88,9 mm	0,6/2,0 – 14,2 mm	mata lamelowa Obie strony ≥ 720 x 30-100 mm	EI 60 U/C / E 90 U/C
Stal, stal nierdzewna, żeliwo	> 60 - ≤ 114,3 mm	0,6/2,8 – 14,2 mm	mata lamelowa Obie strony ≥ 470 x 30-100 mm	EI 60 U/C / E 90 U/C
	> 114,3 - ≤ 219,1 mm	2,8/4,5 – 14,2 mm	mata lamelowa Obie strony ≥ 970 x 30-100 mm	EI 60 U/C / E 90 U/C

Klasy odporności ogniowej - Strop				
Instalacja	Ø zewn.	Grubość ścianki rury	Dodatkowe elementy	Strop Klasa odporności ogniowej
Rury niepalne z izolacją z włókna mineralnego				
Miedź, stal, stal nierdzewna, żeliwo	≤ 15 mm	0,8 – 14,2 mm	mata lamelowa Obie strony ≥ 220 x 30-100 mm	EI 60 U/C / E 90 U/C
	> 15 - ≤ 42 mm	0,8/1,0 – 14,2 mm	mata lamelowa Obie strony ≥ 470 x 30-100 mm	EI 60 U/C / E 90 U/C
	≤ 42 mm	1,0 – 14,2 mm	mata lamelowa Obie strony ≥ 470 x 30 mm	EI 90 U/C
	> 42 - ≤ 88,9 mm	1,0/2,0 – 14,2 mm	mata lamelowa Obie strony ≥ 970 x 30-100 mm	EI 60 U/C / E 90 U/C
			mata lamelowa Obie strony ≥ 970 x 30 mm	EI 90 U/C
Stal, stal nierdzewna, żeliwo	≤ 63,5 mm	0,8/2,3 – 14,2 mm	mata lamelowa Obie strony ≥ 220 x 30-100 mm	EI 90 U/C
	> 63,5 - ≤ 114,3 mm	2,3/3,2 – 14,2 mm	mata lamelowa Obie strony ≥ 470 x 30-100 mm	EI 90 U/C
	> 114,3 - ≤ 159 mm	3,2/3,6 – 14,2 mm	mata lamelowa Obie strony ≥ 970 x 30-100 mm	EI 90 U/C
	> 159 - ≤ 219,1 mm	3,6/4,0 – 14,2 mm	mata lamelowa Obie strony ≥ 970 x 30-100 mm	EI 60 U/C / E 90 U/C

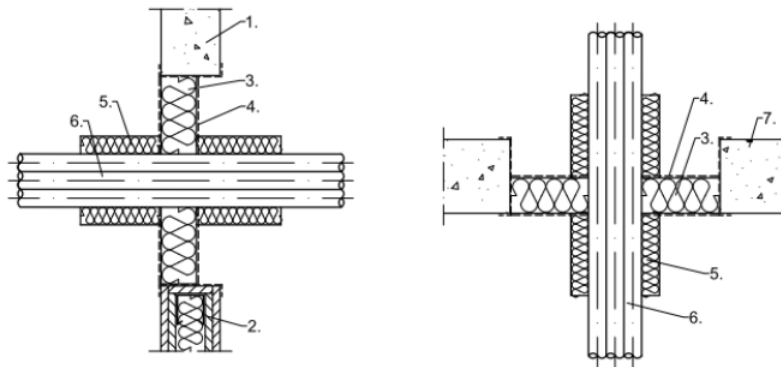
Wymiary w mm

ArmaProtect CB	Załącznik 35
Uszczelnienie przepustu mieszanego wykonane z jednej płyty z włókna mineralnego (1 x 60 mm) i powłoki ablacyjnej w ścianach i stropach.	

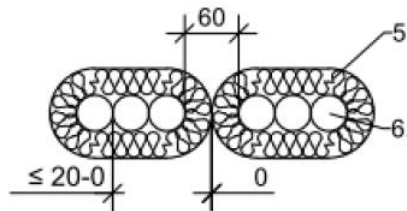
Uszczelnienie przepustu mieszanego wykonane z płyty z włókna mineralnego (1 x 60 mm) z powłoką ablacyjną
Rury niepalne - wiele rur metalowych z izolacją z maty lamelowej z włókien mineralnych
Wariant LS



Wariant LI



Szczegół, odległości pomiędzy:



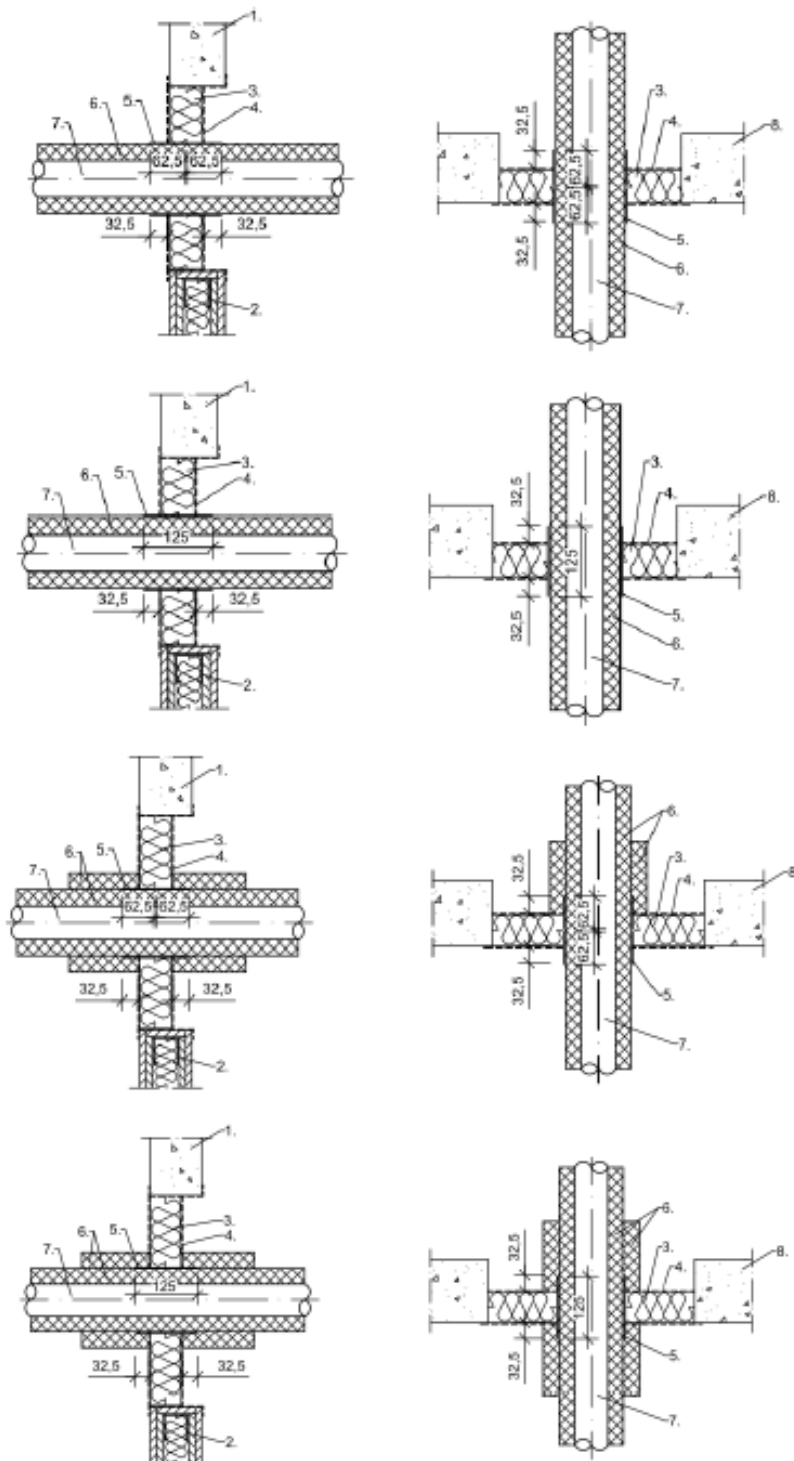
Klasy odporności ogniowej					
Instalacja	Ø zewn.	Grubość ścianki rury	Dodatkowe elementy	Ściana Klasa odporności ogniowej	Strop Klasa odporności ogniowej
Miedź, stal, stal nierdzewna, żeliwo	Maks. 3x Ø ≤ 22mm	1,0 – 14,2mm	maty lamelowej Obie strony ≥ 470 x 30 mm	EI 60 U/C / E 90 U/C	EI 45 U/C / E 90 U/C

- | | |
|---------------------------------------|---|
| 1. Ściana sztywna, grubość ≥ 100 | 5. Maty lamelowej z włókien mineralnych |
| 2. Ściana elastyczna, grubość ≥ 100mm | 6. Wiele rur metalowych |
| 3. Płyta z włókien mineralnych | 7. Strop sztywny, grubość ≥ 125mm |
| 4. Powłoka ablacyjna | |

Wymiary w mm

ArmaProtect CB	Załącznik 36
Uszczelnienie przepustu mieszanego wykonane z jednej płyty z włókna mineralnego (1 x 60 mm) i powłoki ablacyjnej w ścianach i stropach.	

Uszczelnienie przepustu mieszanego wykonane z płyty z włókna mineralnego (1 x 60 mm) z powłoką ablacyjną
Rury niepalne - Rury metalowe z izolacją z FEF i opaską pęczniącą ArmaProtect FW2



- | | |
|--|--|
| <ul style="list-style-type: none"> 1. Ściana sztywna, grubość ≥ 100 2. Ściana elastyczna, grubość $\geq 100\text{mm}$ 3. Płyta z włókien mineralnych 4. Powłoka ablacyjna | <ul style="list-style-type: none"> 5. Opaska pęczniąca ArmaProtect FW2 6. Izolacja FEF 7. Rura niepalna 8. Strop sztywny, grubość $\geq 125\text{mm}$ |
|--|--|

Wymiary w mm

ArmaProtect CB

Uszczelnienie przepustu mieszanego wykonane z jednej płyty z włókna mineralnego (1 x 60 mm) i powłoki ablacyjnej w ścianach i stropach.

Załącznik 37

Uszczelnienie przepustu mieszanego wykonane z płyty z włókna mineralnego (1 x 60 mm) z powłoką ablacyjną**Rury niepalne - Rury metalowe z izolacją z FEF i opaską pęczniącą ArmaProtect FW2**

Klasy odporności ogniowej - ściana								
Instalacja	Ø zewn.	Grubość ścianki rury	Typ izolacji	Grubość izolacji	Dodatkowe elementy	Ściana Klasa odporności ogniowej		
Rury niepalne z izolacją z FEF zgodnie z EN 14304								
Miedź, stal, stal nierdzewna, żeliwo	≤ 15mm	0,6 – 14,2mm	FEF zgodnie z EN 14304 (CS)	10 – 26mm	opaska pęczniąca ArmaProtect FW2 2 x 62,5/1 x 125 mm 1 x 2 warstwy	EI 90 U/C		
				10 – 38mm		EI 60 U/C / E 90 U/C		
	> 15 - ≤ 42 mm			16,5 – 26mm		EI 90 U/C		
				12 – 38mm		EI 60 U/C / E 90 U/C		
	> 42 - ≤ 60 mm			10 – 38mm		EI 30 U/C		
				19 mm		EI 90 U/C		
	> 60 - ≤ 88,9 mm			19 – 38mm		EI 60 U/C / E 90 U/C		
				22,5 – 38mm		EI 60 U/C / E 90 U/C		
Stal, stal nierdzewna, żeliwo	≤ 88,9mm	0,6/2,6 – 14,2 mm	FEF zgodnie z EN 14304 (CS)	18 mm	opaska pęczniąca ArmaProtect FW2 2 x 62,5/1 x 125 mm 1 x 2 warstwy	EI 90 U/C		
				15,5 – 38mm		EI 60 U/C		
				19 – 38mm		EI 60 U/C		
	> 88,9 - ≤ 114,3 mm			2,6/3,2 – 14,2 mm	25 – 38mm	opaska pęczniąca ArmaProtect FW2 2 x 62,5/1 x 125 mm 1 x 2 warstwy + Izolacja ochronna FEF ≥ 250 x 19mm	EI 60 U/C / E 90 U/C	
								> 114,3 - ≤ 159 mm
	> 159 - ≤ 219,1 mm			3,6/4,5 – 14,2 mm				

Wymiary w mm

ArmaProtect CB	Załącznik 38
Uszczelnienie przepustu mieszanego wykonane z jednej płyty z włókna mineralnego (1 x 60 mm) i powłoki ablacyjnej w ścianach i stropach.	

Uszczelnienie przepustu mieszanego wykonane z płyty z włókna mineralnego (1 x 60 mm) z powłoką ablacyjną**Rury niepalne - Rury metalowe z izolacją z FEF i opaską pęczniącą ArmaProtect FW2**

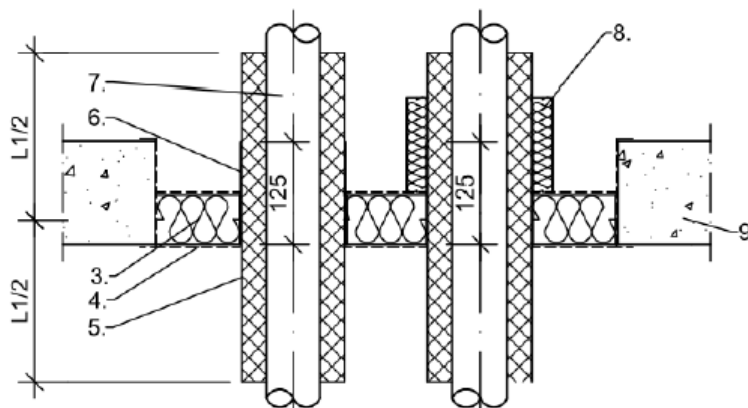
Klasy odporności ogniowej - Strop								
Instalacja	Ø zewn.	Grubość ścianki rury	Typ izolacji	Grubość izolacji	Dodatkowe elementy	Strop Klasa odporności ogniowej		
Rury niepalne z izolacją z FEF zgodnie z EN 14304								
Miedź, stal, stal nierdzewna, żeliwo	≤ 15mm	0,6 – 14,2mm	FEF zgodnie z EN 14304 (CS)	38 mm	opaska pęczniąca ArmaProtect FW2 2 x 62,5/1 x 125 mm 1 x 2 warstwy	EI 90 U/C		
				10 – 38mm		EI 60 U/C / E 90 U/C		
	> 15 - ≤ 42 mm			38 mm		EI 90 U/C		
				12 – 38mm		EI 60 U/C / E 90 U/C		
	> 42 - ≤ 88,9 mm			10 – 38mm		EI 30 U/C		
				38 mm		EI 90 U/C		
Stal, stal nierdzewna, żeliwo	≤ 88,9mm	0,6 – 14,2 mm		18,5 – 38mm	opaska pęczniąca ArmaProtect FW2 2 x 62,5/1 x 125 mm 1 x 2 warstwy	EI 60 U/C		
	> 88,9 - ≤ 114,3 mm	0,6/3,2 – 14,2 mm		18,5 – 38mm		EI 60 U/C		
	> 114,3 - ≤ 159 mm	3,2/3,6 – 14,2 mm		25 – 38mm	opaska pęczniąca ArmaProtect FW2 2 x 62,5/1 x 125 mm 1 x 2 warstwy + Izolacja ochronna FEF ≥ 250 x 19mm	EI 60 U/C / E 90 U/C		
	> 159 - ≤ 219,1 mm	3,6/4,5 – 14,2 mm					opaska pęczniąca ArmaProtect FW2 2 x 62,5/1 x 125 mm 1 x 2 warstwy + Izolacja ochronna FEF ≥ 250 x 38mm	EI 60 U/C / E 90 U/C

Wymiary w mm

ArmaProtect CB	Załącznik 39
Uszczelnienie przepustu mieszanego wykonane z jednej płyty z włókna mineralnego (1 x 60 mm) i powłoki ablacyjnej w ścianach i stropach.	

Uszczelnienie przepustu mieszanego wykonane z płyty z włókna mineralnego (1 x 60 mm) z powłoką ablacyjną

Rury niepalne - Rury metalowe z izolacją z FEF i opaską pęczniącą ArmaProtect FW2



Klasy odporności ogniowej - Strop						
Instalacja	Ø zewn.	Grubość ścianki rury	Typ izolacji	Grubość izolacji	Dodatkowe elementy	Strop Klasa odporności ogniowej
Rury niepalne z izolacją z FEF zgodnie z EN 14304						
Miedź, stal, stal nierdzewna, żeliwo	≤ 42mm	1,2 – 14,2mm	FEF zgodnie z EN 14304 (CS)	25 - 44 mm	Opaska pęczniąca ArmaProtect FW2 2 x 62,5 / 1 x 125 mm 1 x 2 warstwy	EI 60 C/U
	≤ 54mm	1,5 – 14,2mm		28 – 57mm	Opaska pęczniąca ArmaProtect FW2 2 x 62,5 / 1 x 125 mm 1 x 2 warstwy + mata lamelowa ≥ 500 mm x 30 mm	EI 90 C/U
	≤ 88,9mm	2,0 – 14,2mm		25 – 89mm	Opaska pęczniąca ArmaProtect FW2 2 x 62,5 / 1 x 125 mm 1 x 2 warstwy + mata lamelowa ≥ 500mm x 40mm	EI 60 C/U
	≤ 108mm	2,5 – 14,2mm		57 mm	Opaska pęczniąca ArmaProtect FW2 2 x 62,5 / 1 x 125 mm 1 x 2 warstwy	EI 90 C/U
57 – 89mm				+ mata lamelowa ≥ 1000mm x 40mm	EI 60 C/U	
Stal, stal nierdzewna, żeliwo	≤ 170mm	2,9 – 14,2 mm		57 mm	Opaska pęczniąca ArmaProtect FW2 2 x 62,5 / 1 x 125 mm 1 x 2 warstwy	EI 90 C/U
			57 – 89mm	+ mata lamelowa ≥ 1000mm x 40mm	EI 60 C/U	

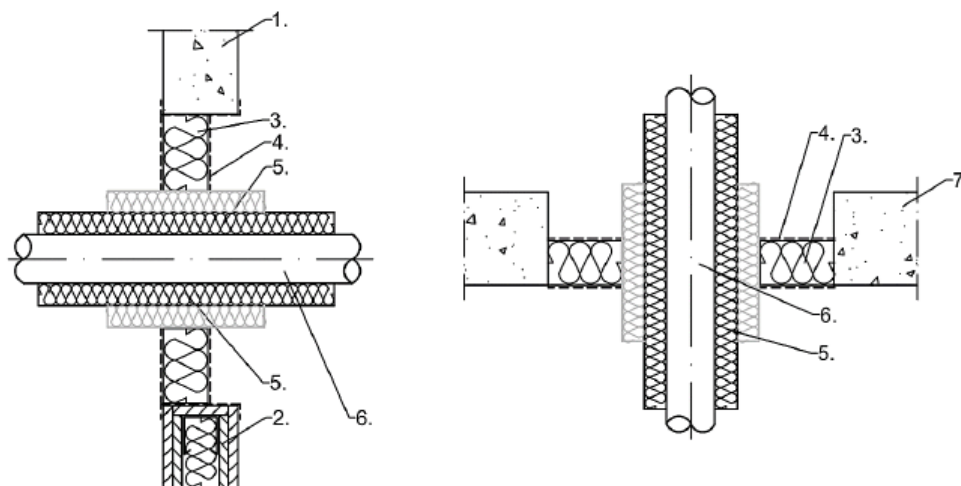
3. Płyta z włókien mineralnych
4. Powłoka ablacyjna
5. Opaska pęczniąca ArmaProtect FW2
6. Mata lamelowa

7. Wielowarstwowa rura kompozytowa
8. Izolacja FEF
9. Strop sztywny, grubość ≥ 125mm

Wymiary w mm

ArmaProtect CB	Załącznik 40
Uszczelnienie przepustu mieszanego wykonane z jednej płyty z włókna mineralnego (1 x 60 mm) i powłoki ablacyjnej w ścianach i stropach.	

Uszczelnienie przepustu mieszanego wykonane z płyty z włókna mineralnego (1 x 60 mm) z powłoką ablacyjną
Rury niepalne z izolacją z maty lamelowej z włókien mineralnych i izolacją ochronną z maty lamelowej
w zależności od średnicy zewnętrznej rury



Klasy odporności ogniowej			
Instalacja	Dodatkowe elementy	Ściana Klasa odporności ogniowej	Strop Klasa odporności ogniowej
Rury niepalne z miedzi, stali, stali nierdzewnej lub żeliwa z izolacją niepalną z maty lamelowej z włókna mineralnego			
Ø zewn. rury ≤ 15 mm, ściana grubość ≥ 0,8 mm	≥ 250mm x ≥ 20mm	EI 60 / E90 C/U	EI 60 C/U
Ø zewn. rury ≤ 22 mm, ściana grubość ≥ 1 mm	≥ 250mm x ≥ 60mm	EI 60 / E90 C/U	EI 60 C/U
Ø zewn. rury ≤ 22 mm, ściana grubość ≥ 1 mm	≥ 500mm x ≥ 20mm	EI 60 / E90 C/U	EI 60 C/U
Ø zewn. rury ≤ 54 mm, ściana grubość ≥ 1,5 mm	≥ 500mm x ≥ 30mm	EI 60 / E90 C/U	EI 60 C/U
Ø zewn. rury ≤ 88,9 mm, ściana grubość ≥ 2 mm	≥ 800mm x ≥ 40mm	EI 60 / E90 C/U	EI 60 C/U
Rury niepalne ze stali, stali nierdzewnej lub żeliwa z izolacją niepalną z maty lamelowej z włókna mineralnego			
Ø zewn. rury ≤ 88,9 mm, ściana grubość ≥ 2 mm	≥ 800mm x ≥ 40mm	EI 90 C/U	EI 60 C/U
Ø zewn. rury ≤ 114,3 mm, ściana grubość ≥ 3,6 mm	≥ 500mm x ≥ 40mm	EI 60 / E 90 C/U	EI 60 C/U
Ø zewn. rury ≤ 170 mm, ściana grubość ≥ 3 mm	≥ 800mm x ≥ 60mm + ≥ 500 mm x ≥ 30 mm*	EI 60 C/U	EI 60 C/U
Ø zewn. rury ≤ 219,1 mm, ściana grubość ≥ 5 mm	≥ 800mm x ≥ 60mm + ≥ 500 mm x ≥ 30 mm*	EI 60 / E 90 C/U	EI 60 C/U

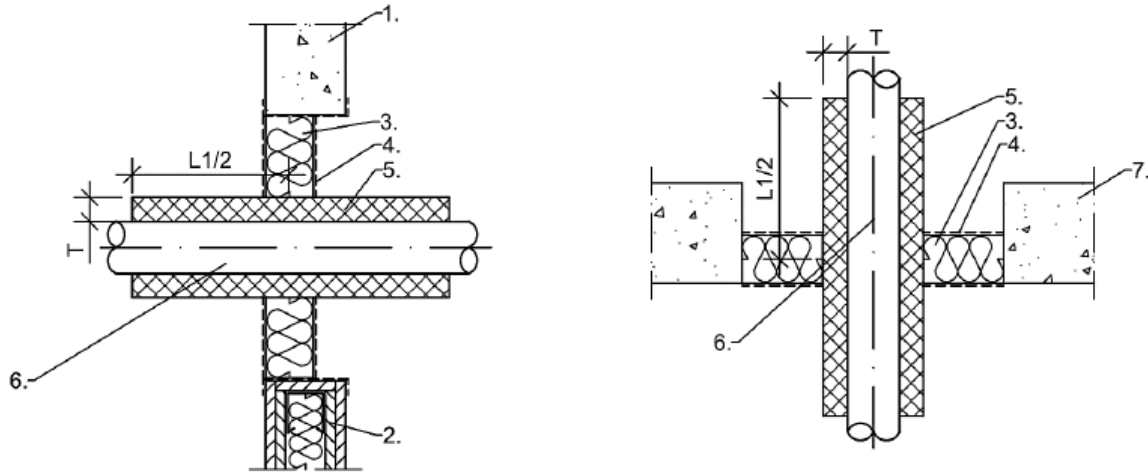
- | | |
|---------------------------------------|-----------------------------------|
| 1. Ściana sztywna, grubość ≥ 100 | 5. Mata lamelowa |
| 2. Ściana elastyczna, grubość ≥ 100mm | 6. Rury niepalne |
| 3. Płyta z włókien mineralnych | 7. Strop sztywny, grubość ≥ 125mm |
| 4. Powłoka ablacyjna | |

Wymiary w mm

ArmaProtect CB	Załącznik 41
Uszczelnienie przepustu mieszanego wykonane z jednej płyty z włókna mineralnego (1 x 60 mm) i powłoki ablacyjnej w ścianach i stropach.	

Uszczelnienie przepustu mieszanego wykonane z płyty z włókna mineralnego (1 x 60 mm) z powłoką ablacyjną

Rury niepalne - przekrój, izolacja z FEF „ArmaFlex Protect”



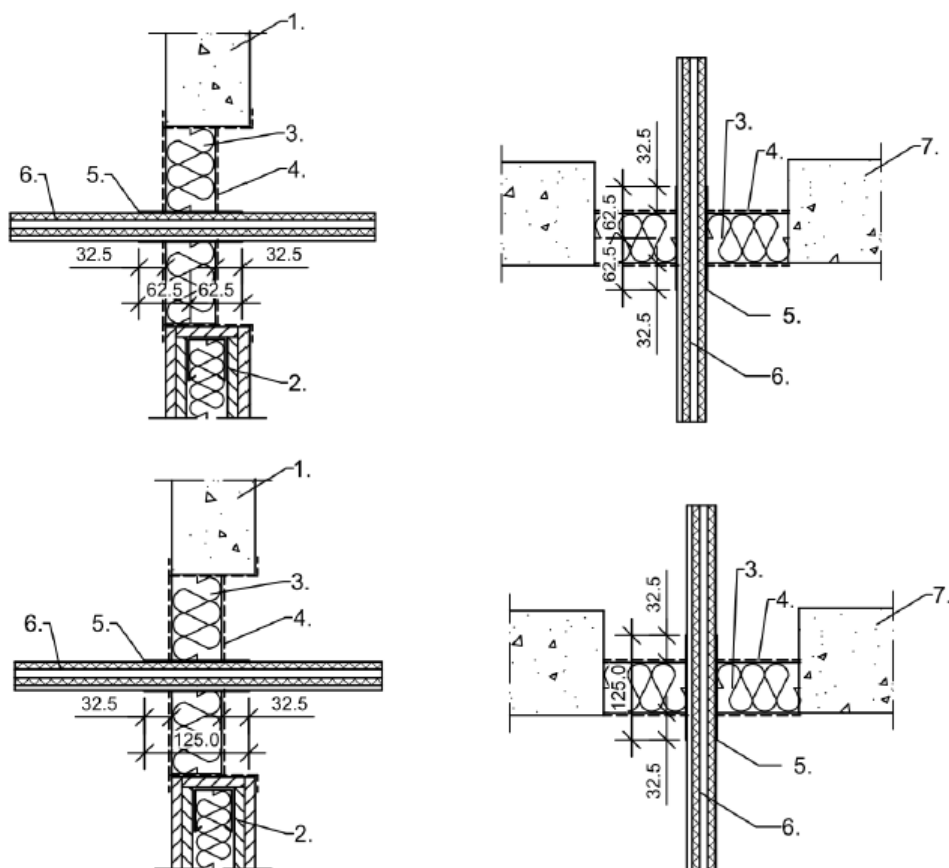
Klasy odporności ogniowej			
Instalacja	Dodatkowe elementy Izolacja L1/2 X T	Ściana Klasa odporności ogniowej	Strop Klasa odporności ogniowej
Rury niepalne z miedzi, stali, stali nierdzewnej lub żeliwa z izolacją palną ArmaFlex Protect			
Ø zewn. rury ≤ 88,9 mm, ściana grubość ≥ 0,8 mm	≥ 500 mm x 25 - 51 mm	EI 60 / E90 C/U	EI 60 / E 90 C/U
Rury niepalne ze stali, stali nierdzewnej lub żeliwa z izolacją palną ArmaFlex Protect			
Ø zewn. rury ≤ 170 mm, ściana grubość ≥ 3 mm	≥ 1000 mm x 26 - 52 mm	EI 90 C/U	EI 60 / E 90 C/U

- | | |
|---------------------------------------|-----------------------------------|
| 1. Ściana sztywna, grubość ≥ 100 | 5. ArmaFlex Protect |
| 2. Ściana elastyczna, grubość ≥ 100mm | 6. Rura niepalna |
| 3. Płyta z włókien mineralnych | 7. Strop sztywny, grubość ≥ 125mm |
| 4. Powłoka ablacyjna | |

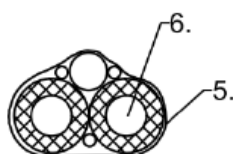
Wymiary w mm

ArmaProtect CB	Załącznik 42
Uszczelnienie przepustu mieszanego wykonane z jednej płyty z włókna mineralnego (1 x 60 mm) i powłoki ablacyjnej w ścianach i stropach.	

Uszczelnienie przepustu mieszanego wykonane z płyty z włókna mineralnego (1 x 60 mm) z powłoką ablacyjną
Kombinacja linii HVAC split z opaską pęczniejącą ArmaProtect FW2 i dodatkową izolacją ochronną z maty z włókien mineralnych w zależności od Ø rury miedzianej



Widok szczegółu:



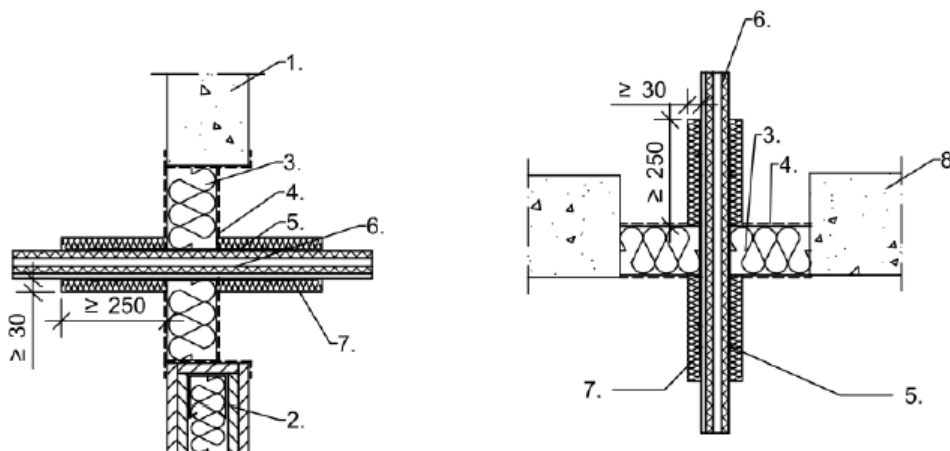
Klasy odporności ogniowej			
Instalacja	Dodatkowe elementy	Ściana Klasa odporności ogniowej	Strop Klasa odporności ogniowej
Kombinacje linii HVAC split			
Rura miedziana $\leq 2x \text{Ø} \leq 18$ + Pianka PE 9 mm + 1x Rura PVC-U/PVC-C $\text{Ø} \leq 25x 1,5$ mm + $\leq 3x$ kable $\text{Ø} \leq 14$ mm	opaska pęczniejąca ArmaProtect FW2 2 x 62,5 / 1 x 125 mm 1 x 2 warstwy	EI 60	EI 60

- | | |
|---|---|
| 1. Ściana sztywna, grubość ≥ 100 | 5. Opaska pęczniejąca ArmaProtect FW2 |
| 2. Ściana elastyczna, grubość ≥ 100 mm | 6. Kombinacja dzielonych linii HVAC |
| 3. Płyta z włókien mineralnych | 7. Strop sztywny, grubość ≥ 125 mm |
| 4. Powłoka ablacyjna | |

Wymiary w mm

ArmaProtect CB	Załącznik 43
Uszczelnienie przepustu mieszanego wykonane z jednej płyty z włókna mineralnego (1 x 60 mm) i powłoki ablacyjnej w ścianach i stropach.	

Uszczelnienie przepustu mieszanego wykonane z płyty z włókna mineralnego (1 x 60 mm) z powłoką ablacyjną
Kombinacja linii HVAC split z opaską pęczniącą ArmaProtect FW2 i dodatkową izolacją ochronną z maty z włókien mineralnych w zależności od Ø rury miedzianej



Klasy odporności ogniowej			
Instalacja	Dodatkowe elementy	Ściana Klasa odporności ogniowej	Strop Klasa odporności ogniowej
Kombinacje linii HVAC split			
Ø rury 22/22 mm lub Ø 6-22 mm z 9 mm pianką PE + rura PVC-U Ø ≤ 25 mm + 2 dodatkowe kable ≤ 21 mm	opaska pęczniąca ArmaProtect FW2 2 x 62,5 / 1 x 125 mm 1 x 2 warstwy + mata lamelowa ≥ 250 x ≥ 30mm	EI 30	EI 90

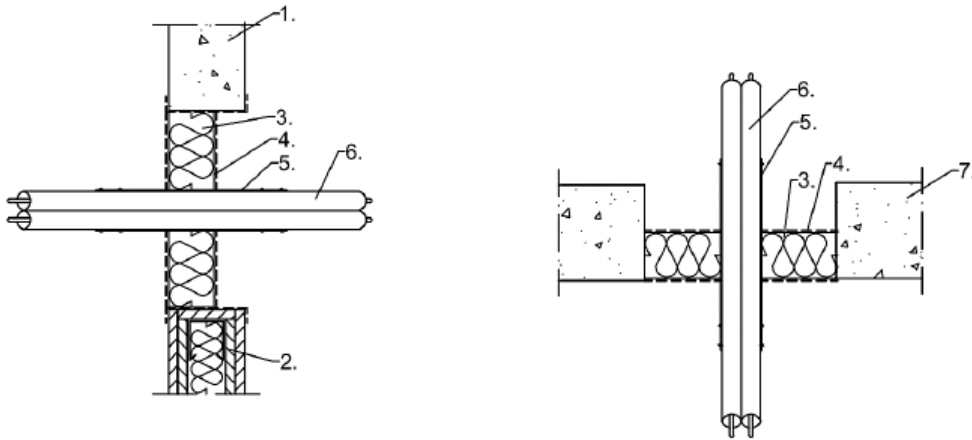
- | | |
|---------------------------------------|-------------------------------------|
| 1. Ściana sztywna, grubość ≥ 100 | 5. Opaska pęczniąca ArmaProtect FW2 |
| 2. Ściana elastyczna, grubość ≥ 100mm | 6. Kombinacja dzielonych linii HVAC |
| 3. Płyta z włókien mineralnych | 7. Mata z włókien mineralnych |
| 4. Powłoka ablacyjna | 8. Strop sztywny, grubość ≥ 125mm |

Wymiary w mm

ArmaProtect CB	Załącznik 44
Uszczelnienie przepustu mieszanego wykonane z jednej płyty z włókna mineralnego (1 x 60 mm) i powłoki ablacyjnej w ścianach i stropach.	

Uszczelnienie przepustu mieszanego wykonane z płyty z włókna mineralnego (1 x 60 mm) z powłoką ablacyjną

Rury solarne NanoSUN² z opaską pęczniącą ArmaProtect FW2



Klasy odporności ogniowej			
Instalacja	Dodatkowe elementy	Ściana Klasa odporności ogniowej	Strop Klasa odporności ogniowej
NanoSUN² - podwójne rury solarne			
DN 16	opaska pęczniąca ArmaProtect FW2 2 x 62,5 / 1 x 125 mm 2 x 1 warstwa + 25 mm zakładka	EI 90 U/U	EI 60 U/U
DN 40	opaska pęczniąca ArmaProtect FW2 2 x 62,5 / 1 x 125 mm 2 x 1 warstwa + 25 mm zakładka	EI 30 / E 90 U/U	EI 60 U/U

- | | |
|---|---|
| 1. Ściana sztywna, grubość ≥ 100 | 5. Opaska pęczniąca ArmaProtect FW2 |
| 2. Ściana elastyczna, grubość $\geq 100\text{mm}$ | 6. Rury solarne |
| 3. Płyta z włókien mineralnych | 7. Strop sztywny, grubość $\geq 125\text{mm}$ |
| 4. Powłoka ablacyjna | |

Wymiary w mm

ArmaProtect CB	Załącznik 45
Uszczelnienie przepustu mieszanego wykonane z jednej płyty z włókna mineralnego (1 x 60 mm) i powłoki ablacyjnej w ścianach i stropach.	

Uszczelnienie przepustu mieszanego wykonane z płyty z włókna mineralnego (1 x 60 mm) z powłoką ablacyjną

Minimalne odległości w ścianie i stropie														
	Kable	Wiązki kabli	Korytka kablowe	falowody / kable koncentryczne	rury speed	EIC, pojedyncze/w wiązkach, wykonane z tworzywa sztucznego	Rury palne	Rury niepalne z izolacją FEF	Rury niepalne z izolacją z wełny mineralnej	Rury wielowarstwowe	Kombinacje linii HVAC split	Krawędź uszczelnienia		
												Góra	Dolna	Bok
Kable	≥ 0	≥ 0	≥ 0	≥ 40	≥ 25	≥ 0	≥ 50	≥ 25	≥ 70	≥ 10	≥ 25	(≥ 100)*		
Wiązki kabli	≥ 0	≥ 0	≥ 0	≥ 40	≥ 25	≥ 0	≥ 50	≥ 25	≥ 70	≥ 10	≥ 25	(≥ 100)*		
Korytka kablowe	≥ 0	≥ 0	≥ 0 (poziomo) ≥ 50 (pionowo)	≥ 40	≥ 25	≥ 0	≥ 50	≥ 25	≥ 70	≥ 10	≥ 25	(≥ 100)*		
falowody / kable koncentryczne	≥ 40	≥ 40	≥ 40	≥ 25	≥ 100	≥ 100	≥ 100	≥ 100	≥ 100	≥ 100	≥ 100	(≥ 100)*		
rury speed	≥ 25	≥ 25	≥ 25	≥ 100	≥ 0	≥ 100	≥ 100	≥ 100	≥ 100	≥ 100	≥ 100	(≥ 100)*		
EIC, pojedyncze/w wiązkach, wykonane z tworzywa sztucznego	≥ 0	≥ 0	≥ 0	≥ 100	≥ 100	≥ 0	≥ 100	≥ 100	≥ 100	≥ 100	≥ 100	(≥ 100)*		
Rury palne	≥ 50	≥ 50	≥ 50	≥ 100	≥ 100	≥ 100	≥ 50	≥ 100	≥ 100	≥ 100	≥ 100	(≥ 100)*		
Rury niepalne z izolacją FEF	≥ 25	≥ 25	≥ 25	≥ 100	≥ 100	≥ 100	≥ 100	≥ 50	≥ 100	≥ 100	≥ 100	(≥ 100)*		
Rury niepalne z izolacją z wełny mineralnej	≥ 70	≥ 70	≥ 70	≥ 100	≥ 100	≥ 100	≥ 100	≥ 100	≥ 25	≥ 100	≥ 100	(≥ 100)*		
Rury wielowarstwowe	≥ 10	≥ 10	≥ 10	≥ 100	≥ 100	≥ 100	≥ 100	≥ 100	≥ 100	≥ 50	≥ 100	(≥ 100)*		
Kombinacje linii HVAC split	≥ 25	≥ 25	≥ 25	≥ 100	≥ 100	≥ 100	≥ 100	≥ 100	≥ 100	≥ 100	≥ 50	(≥ 100)*		

* dotyczy tylko ścian CLT i warstwowych, a także stropów CLT

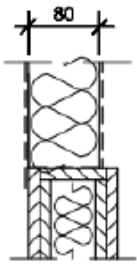
Wymiary w mm

ArmaProtect CB	Załącznik 46
Uszczelnienie przepustu mieszanego wykonane z jednej płyty z włókna mineralnego (1 x 60 mm) i powłoki ablacyjnej w ścianach i stropach.	

Uszczelnienie przepustu mieszanego wykonane z płyty z włókna mineralnego (80 mm) z powłoką ablacyjną

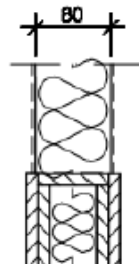
Warianty projektowe

Ściana



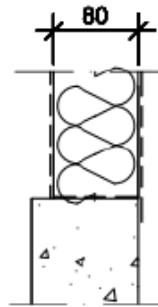
Ściana elastyczna
≥ 100 mm grubości

Deski podsufitowe minimum jedna warstwa,
≥ 1 x 12,5mm grubość

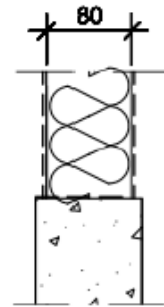


Ściana elastyczna
≥ 100 mm grubości

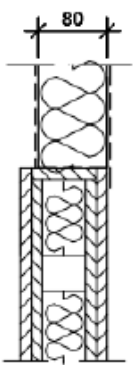
Deski podsufitowe minimum jedna warstwa,
≥ 1 x 12,5mm grubość



Ściana sztywna
≥ 100 mm grubości

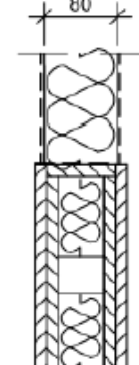


Ściana sztywna
≥ 100 mm grubości



Rama drewniana
≥ 100 mm grubości

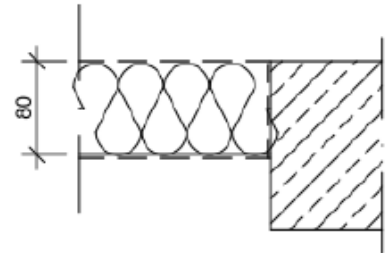
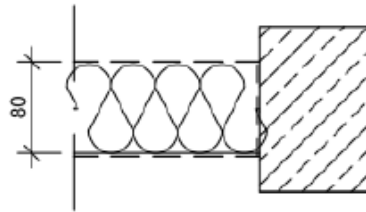
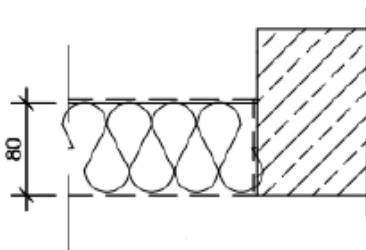
Deski podsufitowe minimum jedna warstwa
≥ 1 x 12,5mm grubość



Rama drewniana
≥ 100 mm grubości

Deski podsufitowe minimum jedna warstwa
≥ 1 x 12,5mm grubość

Strop



Strop sztywny, grubość ≥ 150mm

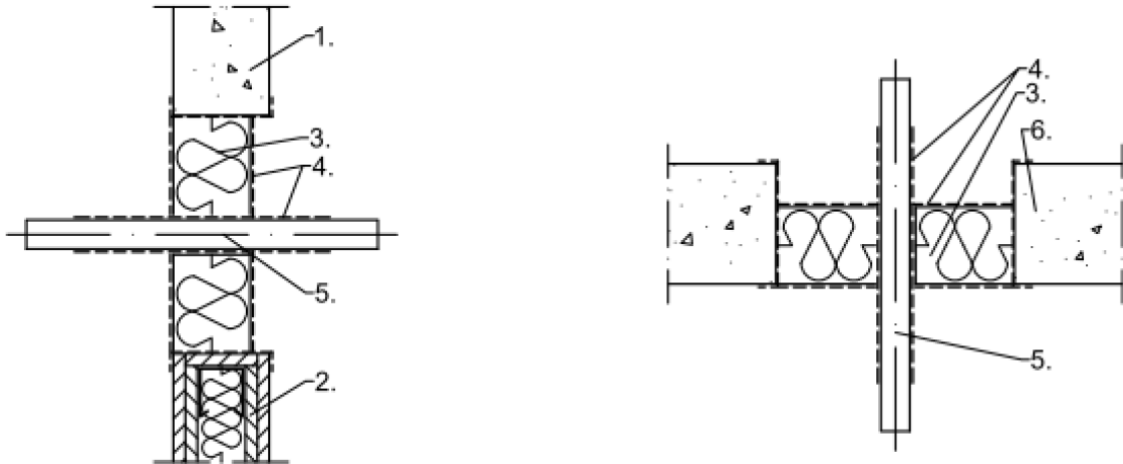
Klasy odporności ogniowej		
Maksymalny rozmiar uszczelnienia	Poddane badaniu	Klasa odporności ogniowej
2000 x 600 mm	Lekka ściana działowa Ściana lita	EI 120
2000 x 600 mm / 10000 x 490 mm	Strop lity	EI 120

Wymiary w mm

ArmaProtect CB	Załącznik 47
Uszczelnienie przepustu mieszanego wykonane z jednej płyty z włókna mineralnego (80mm) z powłoką ablacyjną w ścianach i stropach.	

Uszczelnienie przepustu mieszanego wykonane z płyty z włókna mineralnego (80 mm) z powłoką ablacyjną

Kable $\varnothing \leq 80$ mm lub wiązki kabli $\varnothing \leq 100$ mm z kablami ≤ 21 mm z powłoką ablacyjną



Klasy odporności ogniowej			
Instalacja	Dodatkowe elementy	Ściana Klasa odporności ogniowej	Strop Klasa odporności ogniowej
Kable, wiązki kabli i korytka kablowe			
Kable $\varnothing \leq 21$ mm	Powłoka ablacyjna ≥ 200 mm x ≥ 1 mm dft	EI 90 / E 120	EI 90 / E 120
Kable $\varnothing > 21$ mm - ≤ 50 mm		EI 90 / E 120	EI 90 / E 120
Kable $\varnothing > 50$ mm - ≤ 80 mm		EI 90 / E 120	EI 90 / E 120
Wiązki kabli $\varnothing 100$ mm z kablami $\varnothing \leq 21$ mm		EI 90 / E 120	EI 90 / E 120
Przewody stalowe $\varnothing \leq 16$ mm		EI 90 U/C / E 120 U/C	-
Przewody z tworzywa sztucznego $\varnothing \leq 16$ mm		EI 120 U/U	EI 120 U/U

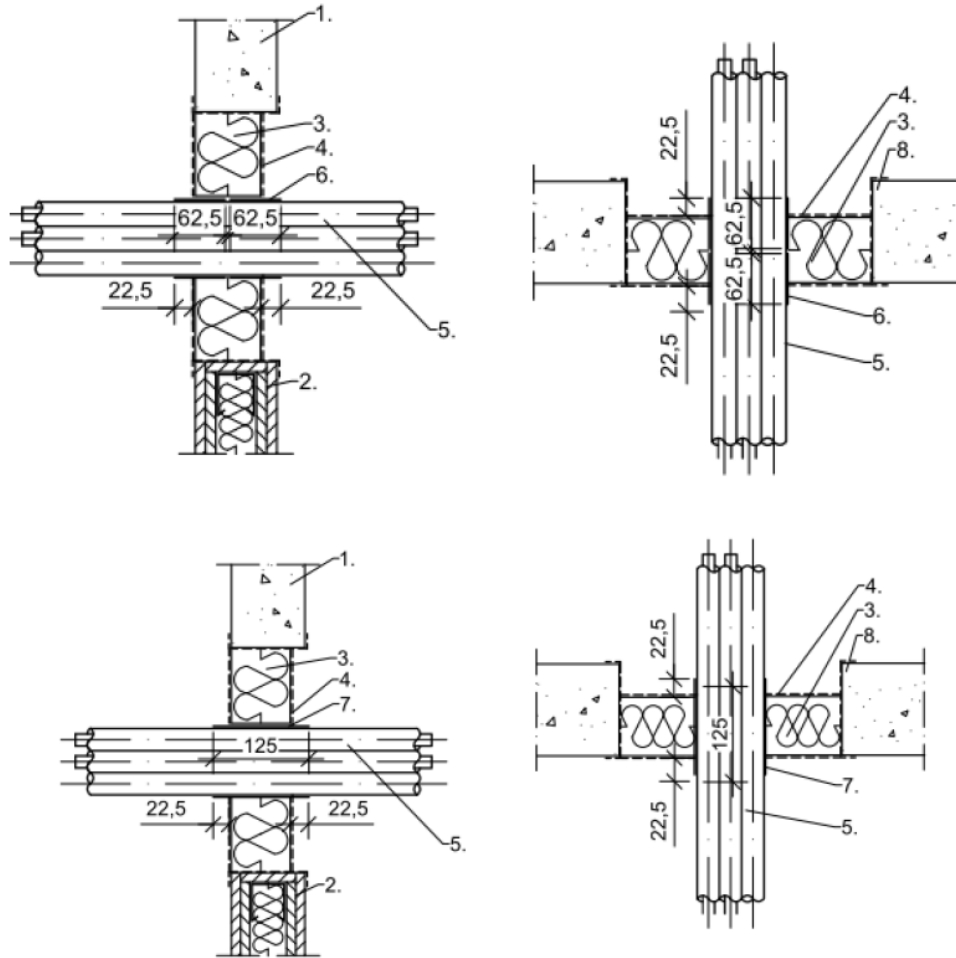
- | | |
|---|---|
| 1. Ściana sztywna, grubość ≥ 100 | 4. Powłoka ablacyjna |
| 2. Ściana elastyczna, grubość ≥ 100 mm | 5. Kabel |
| 3. Płyta z włókien mineralnych | 6. Strop sztywny, grubość ≥ 150 mm |

Wymiary w mm

ArmaProtect CB	Załącznik 48
Uszczelnienie przepustu mieszanego wykonane z czterech płyt z wełny mineralnej (80mm) z powłoką ablacyjną w ścianach i stropach.	

Uszczelnienie przepustu mieszanego wykonane z płyty z włókna mineralnego (80 mm) z powłoką ablacyjną

Przewody z tworzyw sztucznych wiązane do Ø 100 mm wykonane z pojedynczych przewodów o Ø zewnętrznej do 25 mm z lub bez kabli ≤ 21 mm, z opaską pęczniącą ArmaProtect FW2



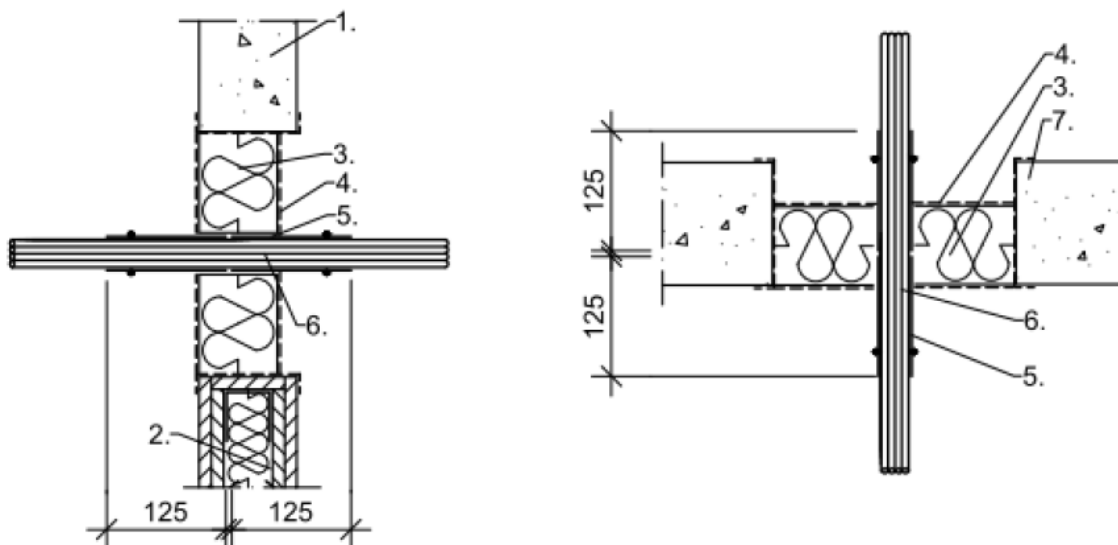
Klasy odporności ogniowej				
Instalacja	Kabel	Dodatkowe elementy	Ściana Klasa odporności ogniowej	Strop Klasa odporności ogniowej
Przewody instalacji elektrycznej (EIC)				
EIC z tworzywa sztucznego Ø ≤ 63	z/bez	opaska pęczniąca ArmaProtect FW2 2 x 62,5 / 1 x 125 mm 1 x 2 warstwy	EI 120 U/U	EI 90 U/U E 120 U/U
EIC wykonany z wiązki z tworzywa sztucznego Ø ≤ 100	z/bez	opaska pęczniąca ArmaProtect FW2 2 x 62,5 / 1 x 125 mm 1 x 2 warstwy	EI 90 U/U E 120 U/U	EI 90 U/U E 120 U/U

- | | |
|---------------------------------------|---|
| 1. Ściana sztywna, grubość ≥ 100 | 5. Przewód instalacji elektrycznej |
| 2. Ściana elastyczna, grubość ≥ 100mm | 6. Opaska pęczniąca ArmaProtect FW2 2 x 62,5 mm |
| 3. Płyta z włókien mineralnych | 7. Opaska pęczniąca ArmaProtect FW2 1 x 125 mm |
| 4. Powłoka ablacyjna | 8. Strop sztywny, grubość ≥ 150mm |

Wymiary w mm

ArmaProtect CB	Załącznik 49
Uszczelnienie przepustu mieszanego wykonane z czterech płyt z wełny mineralnej (80mm) z powłoką ablacyjną w ścianach i stropach.	

Uszczelnienie przepustu mieszanego wykonane z płyty z włókna mineralnego (80 mm) z powłoką ablacyjną Rury Speed, w wiązkach lub pojedyncze rury, z lub bez włókien szklanych lub mikrokabli - z opaską pęczniejącą ArmaProtect FW2



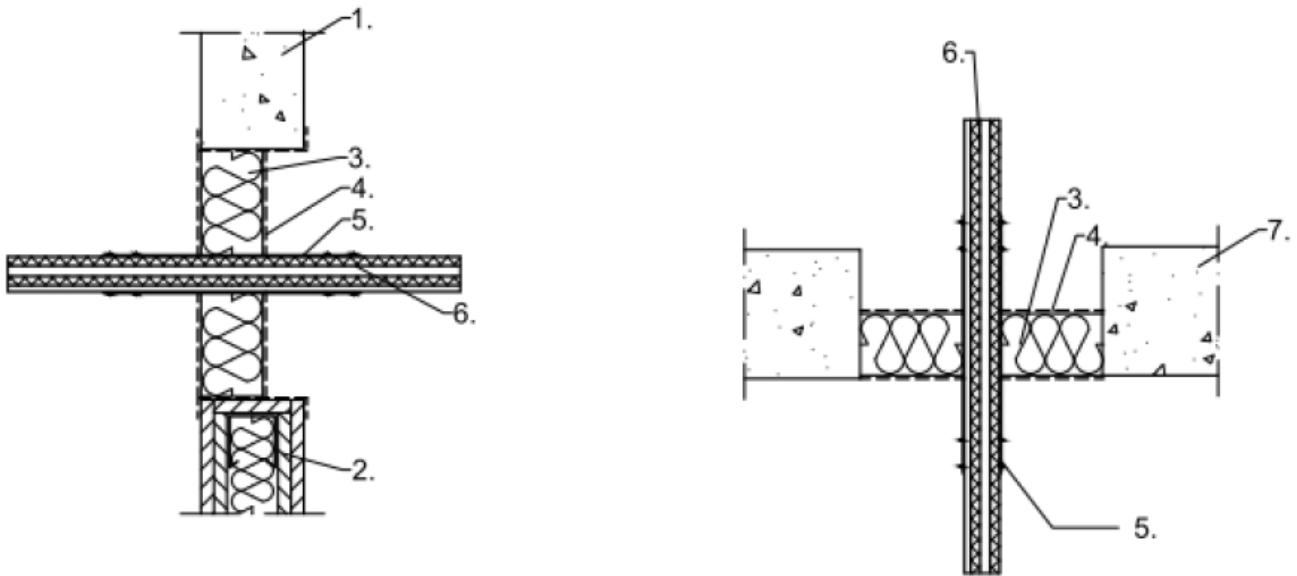
Klasy odporności ogniowej				
Instalacja		Dodatkowe elementy	Ściana Klasa odporności ogniowej	Strop Klasa odporności ogniowej
rura speed				
rura speed	Ø wiązki ≤ 50 Ø pojedynczej rury ≤ 14	opaska pęczniejąca ArmaProtect FW2 2 x 62,5 / 1 x 125 mm 1 x 1 warstwa	EI 120 U/U	EI 120 U/U

- | | |
|---------------------------------------|---------------------------------------|
| 1. Ściana sztywna, grubość ≥ 100 | 5. Opaska pęczniejąca ArmaProtect FW2 |
| 2. Ściana elastyczna, grubość ≥ 100mm | 6. Rura speed |
| 3. Płyta z włókien mineralnych | 7. Strop sztywny, grubość ≥ 150mm |
| 4. Powłoka ablacyjna | |

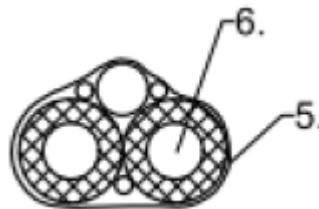
Wymiary w mm

ArmaProtect CB	Załącznik 50
Uszczelnienie przepustu mieszanego wykonane z jednej płyty z włókna mineralnego (80mm) z powłoką ablacyjną w ścianach i stropach.	

Uszczelnienie przepustu mieszanego wykonane z płyty z włókna mineralnego (80 mm) z powłoką ablacyjną
Kombinacje linii HVAC split z opaską pęczniejącą ArmaProtect FW2



Widok szczegółu:



Klasy odporności ogniowej			
Instalacja	Dodatkowe elementy	Ściana Klasa odporności ogniowej	Strop Klasa odporności ogniowej
Kombinacje linii HVAC - split			
Rura miedziana $\leq 2x \text{ } \varnothing \leq 18$ + Pianka PE 9 mm + 1x Rura PVC-U/PVC-C $\varnothing \leq 25x 1,5$ mm + $\leq 3x$ kable $\varnothing \leq 14$ mm	opaska pęczniająca ArmaProtect FW2 2 x 62,5 / 1 x 125 mm 1 x 2 warstwy	EI 90 / E 120	EI 90 / E 120

- | | |
|---|---|
| 1. Ściana sztywna, grubość ≥ 100 | 5. Opaska pęczniająca ArmaProtect FW2 |
| 2. Ściana elastyczna, grubość ≥ 100 mm | 6. Kombinacja dzielonych linii HVAC |
| 3. Płyta z włókien mineralnych | 7. Strop sztywny, grubość ≥ 150 mm |
| 4. Powłoka ablacyjna | |

Wymiary w mm

ArmaProtect CB	Załącznik 51
Uszczelnienie przepustu mieszanego wykonane z jednej płyty z włókna mineralnego (80mm) z powłoką ablacyjną w ścianach i stropach.	

Uszczelnienie przepustu mieszanego wykonane z płyty z włókna mineralnego (80 mm) z powłoką ablacyjną

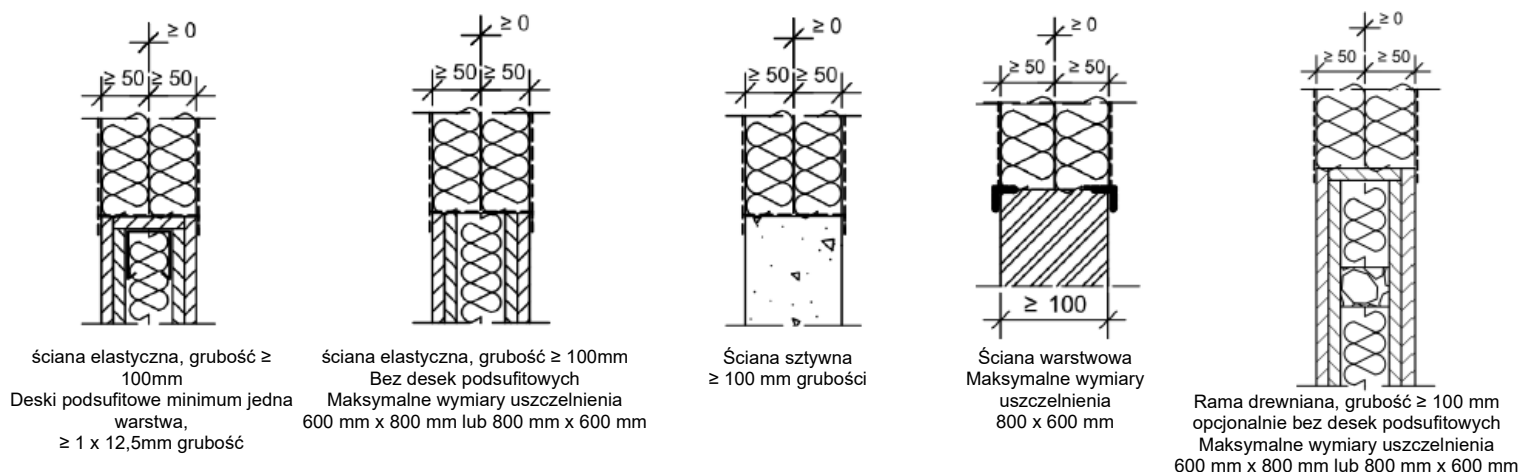
Minimalne odległości w ścianie i stropie									
	Kable	Wiązki kabli	Korytka kablowe	rury speed	EIC, pojedyncze/w wiązkach, wykonane z tworzywa sztucznego	Kombinacje linii HVAC split	Krawędź uszczelnienia		
							Górna	Dolna	Bok
Kable	≥ 0	≥ 0	≥ 0	≥ 100	≥ 100	≥ 100	≥ 0		
Wiązki kabli	≥ 0	≥ 0	≥ 0	≥ 100	≥ 100	≥ 100	≥ 0		
Korytka kablowe	≥ 0	≥ 0	≥ 0 (poziomo) ≥ 100 (pionowo)	≥ 100	≥ 100	≥ 100	≥ 0		
rury speed	≥ 100	≥ 100	≥ 100	≥ 100	≥ 100	≥ 100	≥ 20		
EIC, pojedyncze/w wiązkach, wykonane z tworzywa sztucznego	≥ 100	≥ 100	≥ 100	≥ 100	≥ 100	≥ 100	≥ 25		
Kombinacje linii HVAC split	≥ 100	≥ 100	≥ 100	≥ 100	≥ 100	≥ 100	≥ 25		

Wymiary w mm

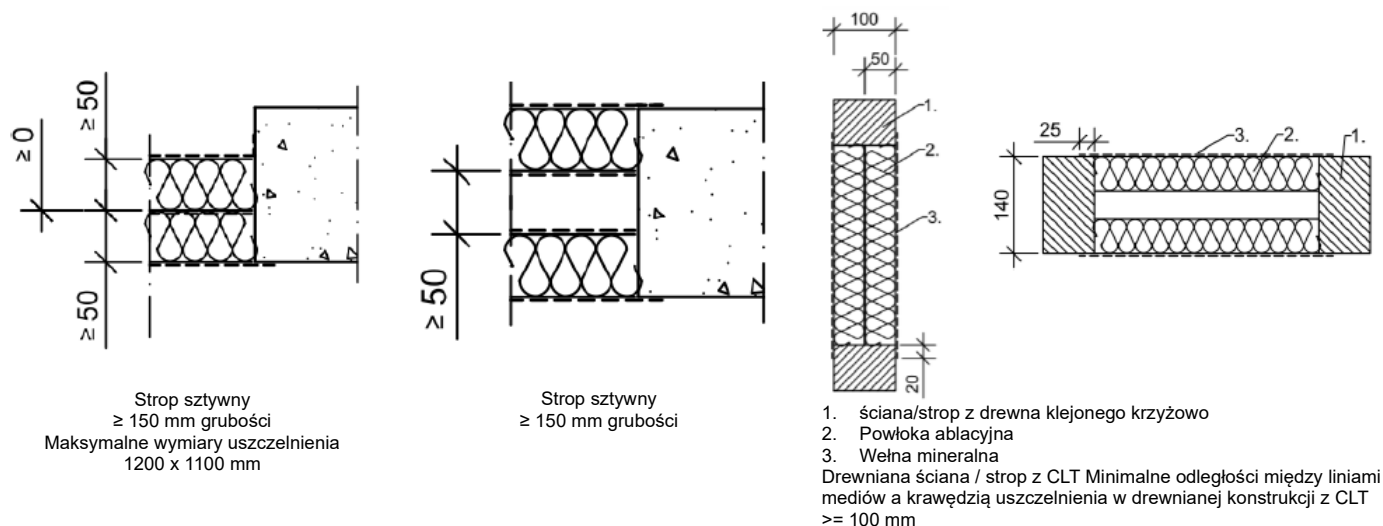
ArmaProtect CB	Załącznik 52
Uszczelnienie przepustu mieszanego wykonane z jednej płyty z włókna mineralnego (80mm) z powłoką ablacyjną w ścianach i stropach.	

Uszczelnienie przepustu mieszanego wykonane z płyty z włókna mineralnego (2 x 50 mm) z powłoką ablacyjną

Warianty projektowe



W elementach o grubości > 100 mm dwie warstwy płyt z wełny mineralnej mogą być zlicowane z powierzchnią elementu oddzielającego, na środku elementu oddzielającego lub we wszystkich pozycjach pomiędzy nimi.



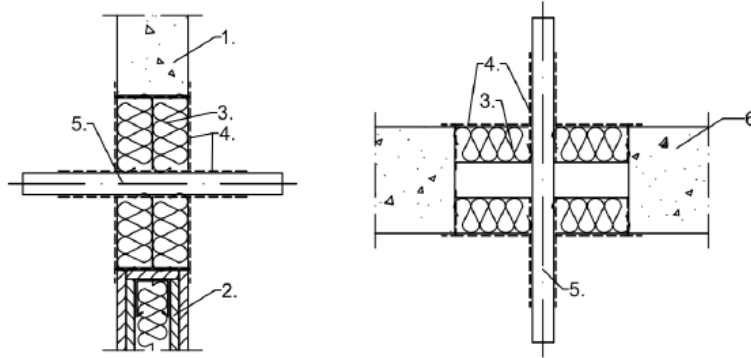
Lekka ścianka działowa / ściana lita i strop lity: Opcjonalnie można pominąć powłokę krawędzi po obwodzie o grubości ≥ 20 mm

Klasy odporności ogniowej		
Maksymalny rozmiar uszczelnienia	Poddane badaniu	Klasa odporności ogniowej
2200 x 1100 mm / 1100 x 2200 mm	Lekka ściana działowa Ściana lita	EI 120
800 x 600 mm / 600 x 800 mm	Lekka ściana działowa bez okładziny ościeża	EI 90
2600 x 1000 mm / ∞ x 800 mm	Strop lity	EI 120
1000 x 600 mm / 600 x 1000 mm	Ściana CLT STORA ENSO CLT 100 C3S NVI WW C24 SAN grubość 100 mm; 3 warstwy: 30/40/30	EI 90
1000 x 600 mm / 10,000 x 400 mm	Strop CLT STORA ENSO CLT 140 L5S NVI WW C24 SAN grubość 140 mm; 5 warstw: 40/20/20/20/40	EI 90
800 x 600 mm	Ściana warstwowa Paroc AST-F (120 mm)	EI 120

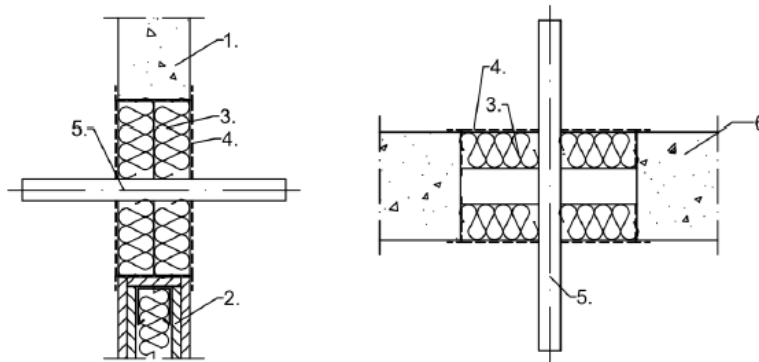
Wymiary w mm

ArmaProtect CB	Załącznik 53
Uszczelnienie przepustu mieszanego wykonane z płyty z włókna mineralnego (2 x 50 mm) z powłoką ablacyjną w ścianach i stropach.	

Uszczelnienie przepustu mieszanego wykonane z płyty z włókna mineralnego (2 x 50 mm) z powłoką ablacyjną
Kable $\varnothing \leq 21$ mm do $\leq \varnothing 80$ mm lub wiązki kabli $\varnothing \leq 100$ mm z kablami ≤ 21 mm i przewodami z tworzywa sztucznego lub stali $\varnothing \leq 16$ mm - z powłoką ablacyjną



Po instalacji: Kable pojedyncze (kable w osłonie) $\varnothing \leq 21$ mm – powłoka ablacyjna może być pominięta



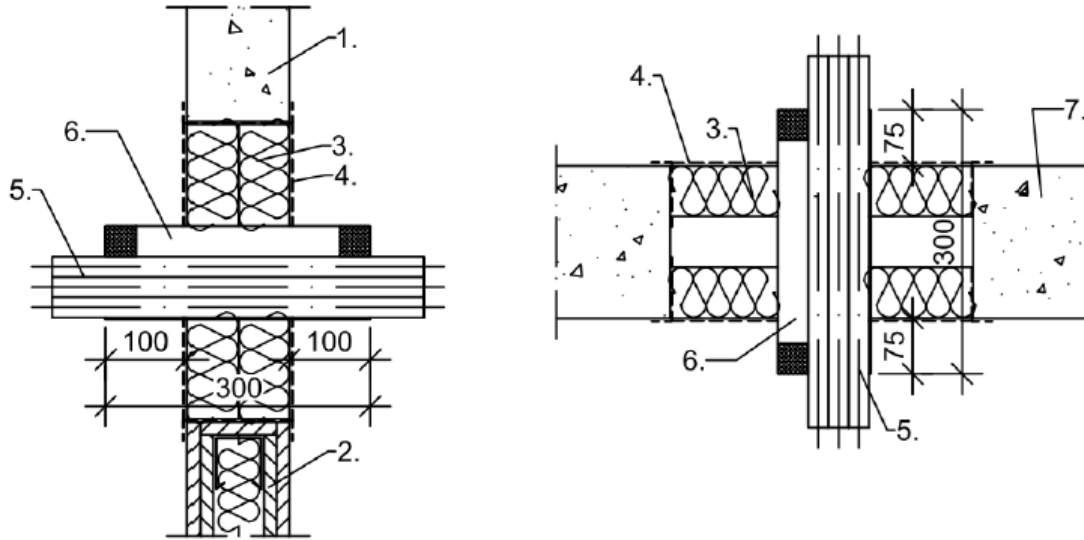
Klasy odporności ogniowej			
Instalacja	Dodatkowe elementy	Ściana Klasa odporności ogniowej	Strop Klasa odporności ogniowej
Kable, wiązki kabli i korytka kablowe			
Kable $\varnothing \leq 21$ mm	-	EI 120	EI 120
	Powłoka ablacyjna ≥ 100 mm x ≥ 1 mm DFT	EI 120	EI 120
Kable $\varnothing \leq 50$ mm	Powłoka ablacyjna ≥ 100 mm x ≥ 1 mm DFT	EI 90 / E 120	EI 90
	Powłoka ablacyjna ≥ 150 mm x ≥ 1 mm DFT	-	EI 120
Kable $\varnothing \leq 80$ mm	Powłoka ablacyjna ≥ 100 mm x ≥ 1 mm DFT	EI 90 / E 120	EI 90
	Powłoka ablacyjna ≥ 150 mm x ≥ 1 mm DFT	-	EI 120
Wiązki kabli $\varnothing 100$ mm z kablami $\varnothing \leq 21$ mm	Powłoka ablacyjna ≥ 100 mm x ≥ 1 mm DFT	EI 120	EI 120
Przewody stalowe $\varnothing \leq 16$ mm	Powłoka ablacyjna ≥ 100 mm x ≥ 1 mm DFT	EI 120 U/C	EI 120 U/C
Przewody z tworzywa sztucznego $\varnothing \leq 16$ mm	Powłoka ablacyjna ≥ 100 mm x ≥ 1 mm DFT	EI 120 U/U	EI 120 U/U

1. Ściana sztywna, grubość ≥ 100
2. Ściana elastyczna, grubość ≥ 100 mm
3. Płyta z włókien mineralnych
4. Powłoka ablacyjna
5. Kabel, wiązki kabli, przewody, kable w osłonie
6. Strop sztywny, grubość ≥ 150 mm

Wymiary w mm

ArmaProtect CB	Załącznik 54
Uszczelnienie przepustu mieszanego wykonane z płyty z włókna mineralnego (2 x 50 mm) z powłoką ablacyjną w ścianach i stropach.	

Uszczelnienie przepustu mieszanego wykonane z płyty z włókna mineralnego (2 x 50 mm) z powłoką ablacyjną
Kable $\varnothing \leq 21$ mm lub wiązki kabli $\varnothing \leq 100$ mm z kablami $\varnothing \leq 21$ mm z rurą kablową CT (długość 300 mm, $\varnothing \leq 116,4$ mm)



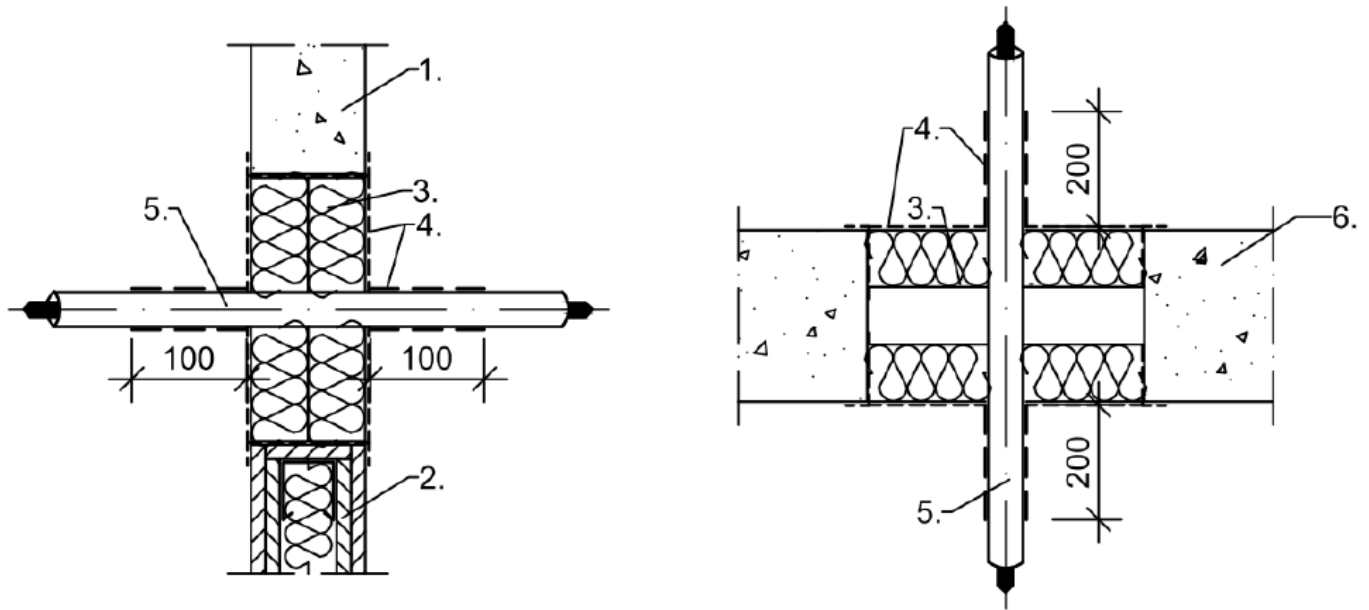
Klasy odporności ogniowej			
Instalacja	Dodatkowe elementy	Ściana Klasa odporności ogniowej	Strop Klasa odporności ogniowej
Kable, wiązki kabli			
Kable $\varnothing \leq 21$ mm	-	EI 90	EI 120
Wiązki kabli $\varnothing 100$ mm z kablami $\varnothing \leq 21$ mm	-	EI 90	EI 120

- | | |
|---|---|
| 1. Ściana sztywna, grubość ≥ 100 | 5. Kabel, wiązki kabli |
| 2. Ściana elastyczna, grubość ≥ 100 mm | 6. Rura kablowa CT |
| 3. Płyta z włókien mineralnych | 7. Strop sztywny, grubość ≥ 150 mm |
| 4. Powłoka ablacyjna | |

Wymiary w mm

ArmaProtect CB	Załącznik 55
Uszczelnienie przepustu mieszanego wykonane z płyty z włókna mineralnego (2 x 50 mm) z powłoką ablacyjną w ścianach i stropach.	

Uszczelnienie przepustu mieszanego wykonane z płyty z włókna mineralnego (2 x 50 mm) z powłoką ablacyjną
Kable koncentryczne i falowody z powłoką ablacyjną



Klasy odporności ogniowej			
Instalacja	Dodatkowe elementy	Ściana Klasa odporności ogniowej	Strop Klasa odporności ogniowej
Kable koncentryczne / falowody			
CommScope Heliac $\varnothing \leq 51,1$ mm	Powłoka ablacyjna ≥ 100 mm x ≥ 1 mm DFT	EI 120 U/C	-
	Powłoka ablacyjna ≥ 200 mm x ≥ 1 mm DFT	-	EI 120 U/C
RFS Cellflex $\varnothing \leq 50,3$ mm	Powłoka ablacyjna ≥ 100 mm x ≥ 1 mm DFT	EI 120 U/C	-
	Powłoka ablacyjna ≥ 200 mm x ≥ 1 mm DFT	-	EI 120 U/C
RFS Radiaflex $\varnothing \leq 48,2$ mm	Powłoka ablacyjna ≥ 100 mm x ≥ 1 mm DFT	EI 120 U/C	-
RFS Radiaflex $\varnothing \leq 28,5$ mm	Powłoka ablacyjna ≥ 200 mm x ≥ 1 mm DFT	-	EI 120 U/C

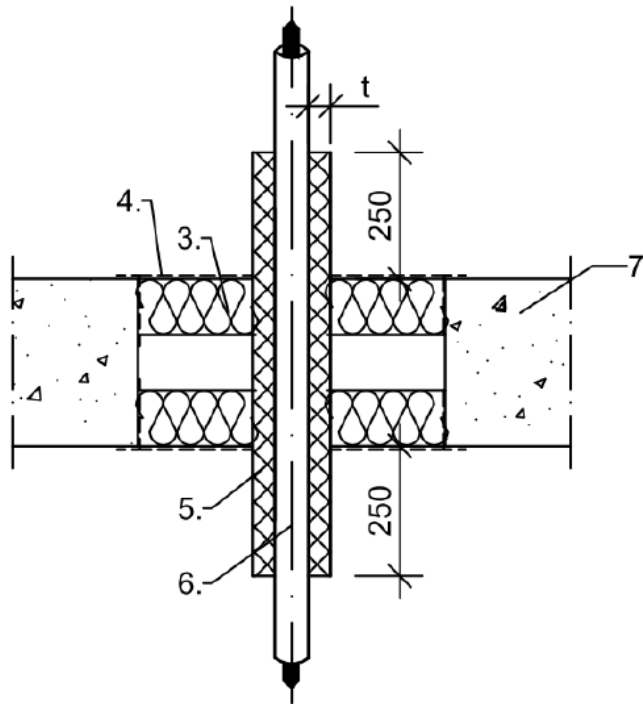
1. Ściana sztywna, grubość ≥ 100
2. Ściana elastyczna, grubość ≥ 100 mm
3. Płyta z włókien mineralnych

4. Powłoka ablacyjna
5. Kable koncentryczne / falowody
6. Strop sztywny, grubość ≥ 150 mm

Wymiary w mm

ArmaProtect CB	Załącznik 56
Uszczelnienie przepustu mieszanego wykonane z płyty z włókna mineralnego (2 x 50 mm) z powłoką ablacyjną w ścianach i stropach.	

Uszczelnienie przepustu mieszanego wykonane z płyty z włókna mineralnego (2 x 50 mm) z powłoką ablacyjną
Kable koncentryczne i falowody z matą lamelową z włókna mineralnego



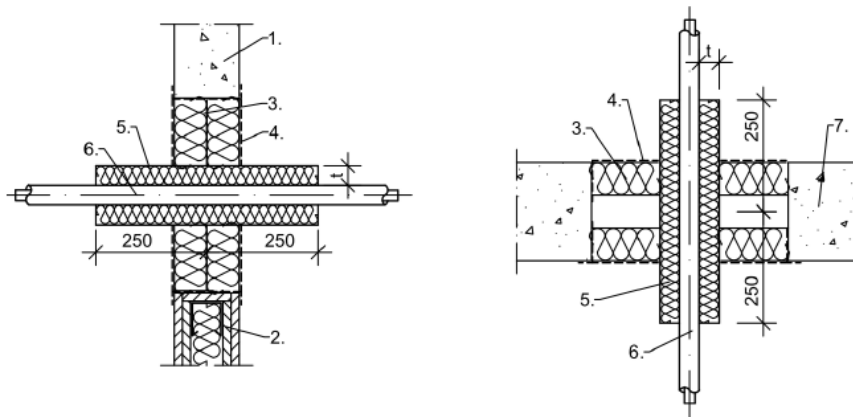
Klasy odporności ogniowej			
Instalacja	Dodatkowe elementy	Ściana Klasa odporności ogniowej	Strop Klasa odporności ogniowej
Kable koncentryczne / falowody			
CommScope Heliac $\varnothing \leq 51,1$ mm	Mata lamelowa po obu stronach (LS) ≥ 250 mm 20- 30mm	-	EI 120 U/C
RFS Cellflex $\varnothing \leq 50,3$ mm	Mata lamelowa po obu stronach (LS) ≥ 250 mm 20- 30mm	-	EI 120 U/C
RFS Radiaflex $\varnothing \leq 28,5$ mm	Mata lamelowa po obu stronach (LS) ≥ 250 mm 20- 30mm	-	EI 120 U/C

- | | |
|---|---|
| 1. Ściana sztywna, grubość ≥ 100 | 5. Mata lamelowa z włókien mineralnych |
| 2. Ściana elastyczna, grubość ≥ 100 mm | 6. Kable koncentryczne / falowody |
| 3. Płyta z włókien mineralnych | 7. Strop sztywny, grubość ≥ 150 mm |
| 4. Powłoka ablacyjna | |

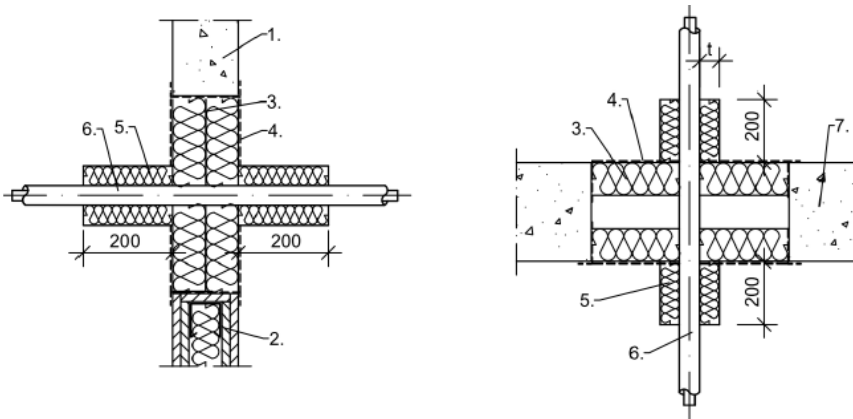
Wymiary w mm

ArmaProtect CB	Załącznik 57
Uszczelnienie przepustu mieszanego wykonane z płyty z włókna mineralnego (2 x 50 mm) z powłoką ablacyjną w ścianach i stropach.	

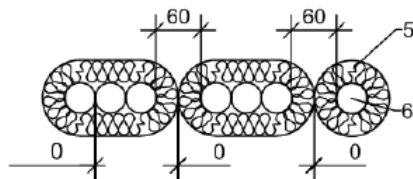
Uszczelnienie przepustu mieszanego wykonane z płyty z włókna mineralnego (2 x 50 mm) z powłoką ablacyjną
Przewody metalowe z lub bez kabli ≤ 21 mm, z matą lamelową z włókna mineralnego LI lub LS
Wariant LS



Wariant LI



Szczegół, odległości pomiędzy:



Klasy odporności ogniowej					
Instalacja	Kable	Dodatkowe elementy		Ściana Klasa odporności ogniowej	Strop Klasa odporności ogniowej
Przewody instalacji elektrycznej (EIC)					
EIC wykonany ze stali	$\varnothing \leq 32$	z/bez	mata lamelowa Obie strony $\geq 250 \times 30$ mm (LS)/ $\geq 200 \times 30$ mm (LI)	EI 120 U/C	EI 120 U/C
	$\leq 3x \varnothing \leq 32$	z/bez		EI 90 / E 120 U/C	EI 120 U/C

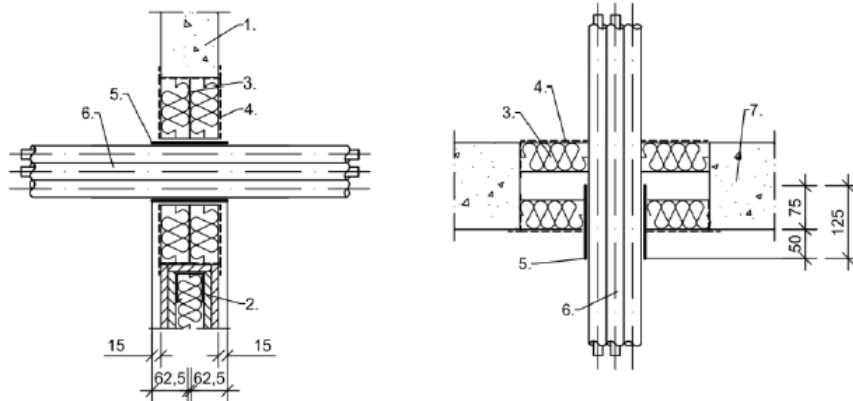
- | | |
|---|---|
| 1. Ściana sztywna, grubość ≥ 100 | 5. Mata lamelowa z włókien mineralnych |
| 2. Ściana elastyczna, grubość ≥ 100 mm | 6. Przewód metalowy |
| 3. Płyta z włókien mineralnych | 7. Strop sztywny, grubość ≥ 150 mm |
| 4. Powłoka ablacyjna | |

Wymiary w mm

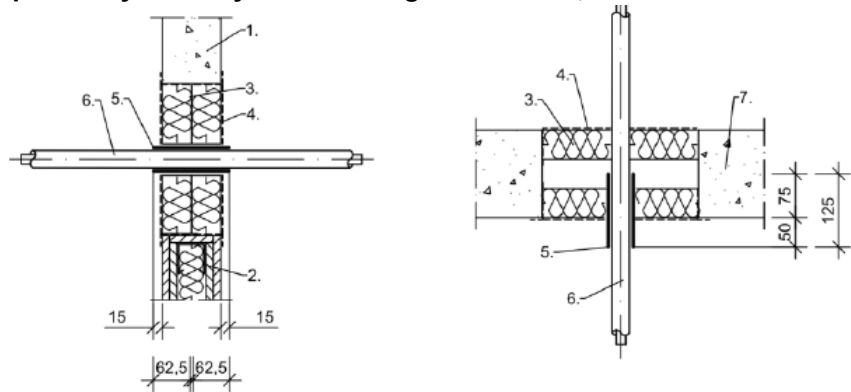
ArmaProtect CB	Załącznik 58
Uszczelnienie przepustu mieszanego wykonane z płyty z włókna mineralnego (2 x 50 mm) z powłoką ablacyjną w ścianach i stropach.	

**Uszczelnienie przepustu mieszanego wykonane z płyty z włókna mineralnego (2 x 50 mm) z powłoką ablacyjną
Przewody z tworzywa sztucznego z opaską pęczniącą ArmaProtect FW2**

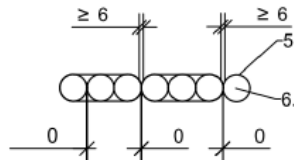
- **Elastyczne przewody z tworzywa sztucznego w wiązkach do \varnothing 100 mm wykonane z pojedynczych przewodów o \varnothing zewnętrznej do 32 mm z lub bez kabli \leq 21 mm**



- **Nieelastyczne przewody z tworzywa sztucznego $\varnothing \geq$ 63 mm, z lub bez kabli \leq 21 mm**



- **Szczegół, odległości pomiędzy**



Klasy odporności ogniowej					
Instalacja	Kabel	Dodatkowe elementy	Ściana Klasa odporności ogniowej	Strop Klasa odporności ogniowej	
Przewody instalacji elektrycznej (EIC)					
EIC z tworzywa sztucznego	$\varnothing \leq 32$	z/bez	opaska pęczniąca ArmaProtect FW2 2 x 62,5 / 1 x 125 mm, 1 x 1 warstwa	EI 120 U/U	EI 120 U/U
	$\varnothing \leq 63$	z/bez	opaska pęczniąca ArmaProtect FW2 2x 62,5/ 1x 125 mm, 1 x 2 warstwy	EI 120 U/U	EI 90 U/U E 120 U/U
EIC wykonane z wiązki z tworzywa sztucznego	$\varnothing \leq 100$	z/bez	opaska pęczniąca ArmaProtect FW2 2x 62,5/ 1x 125 mm, 1 x 2 warstwy	EI 120 U/U	EI 120 U/U
Ułożenie liniowe EIC z tworzywa sztucznego	≤ 3 szt.	z/bez	opaska pęczniąca ArmaProtect FW2 2x 62,5/ 1x 125 mm, 1 x 1 warstwa	EI 120 U/U	EI 120 U/U

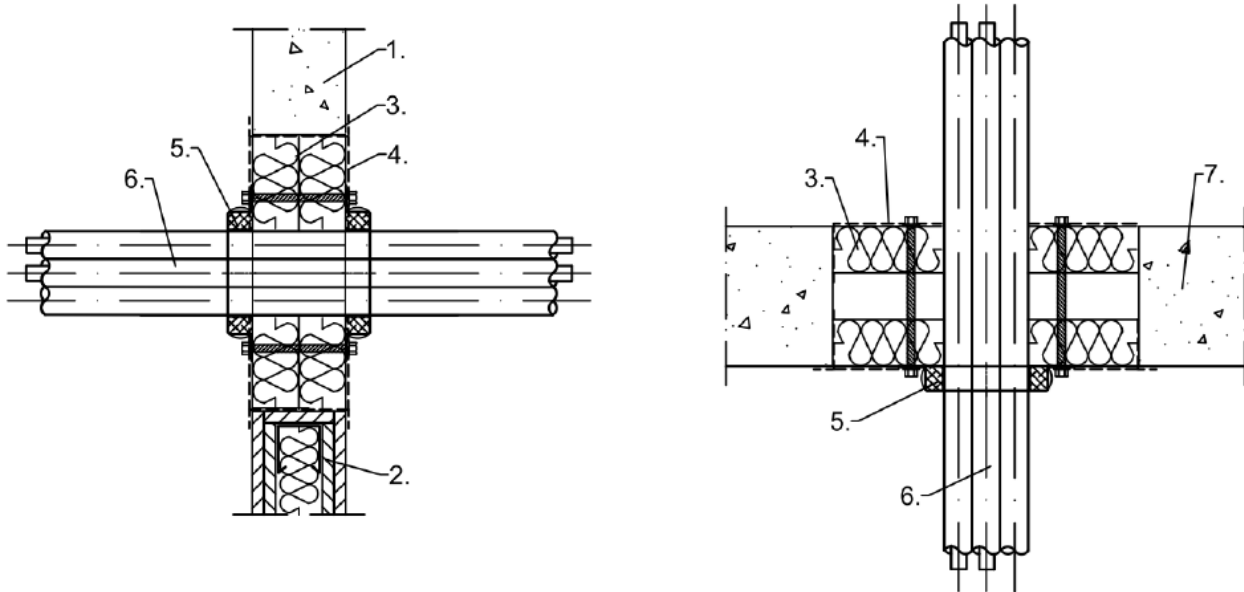
1. Ściana sztywna, grubość \geq 100
2. Ściana elastyczna, grubość \geq 100mm
3. Płyta z włókien mineralnych
4. Powłoka ablacyjna

5. Opaska pęczniąca ArmaProtect FW2
6. Przewód z tworzywa sztucznego
7. Strop sztywny, grubość \geq 150mm

Wymiary w mm

ArmaProtect CB	Załącznik 59
Uszczelnienie przepustu mieszanego wykonane z płyty z włókna mineralnego (2 x 50 mm) z powłoką ablacyjną w ścianach i stropach.	

Uszczelnienie przepustu mieszanego wykonane z płyty z włókna mineralnego (2 x 50 mm) z powłoką ablacyjną
Przewody z tworzywa sztucznego w wiązkach do Ø 125 mm wykonane z pojedynczych przewodów o Ø zewnętrznej do 63 mm z lub bez kabli ≤ 21 mm z Kołnierzem ognioodpornym ArmaProtect FC2



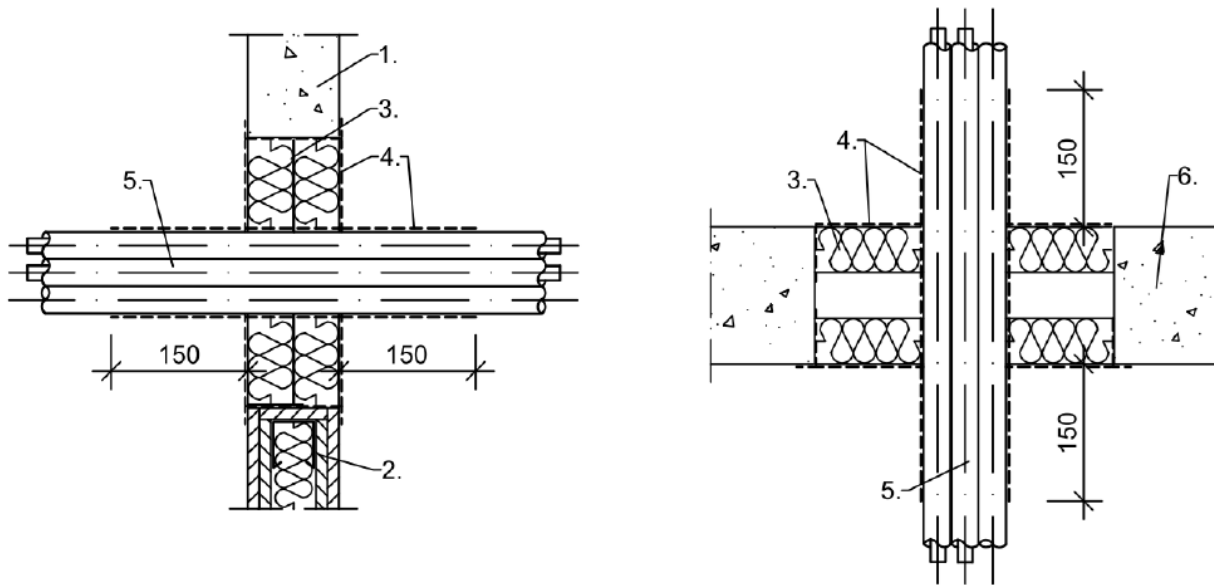
Klasy odporności ogniowej					
Instalacja		Dodatkowe elementy		Ściana Klasa odporności ogniowej	Strop Klasa odporności ogniowej
Przewody instalacji elektrycznej (EIC)					
EIC z tworzywa sztucznego	Ø ≤ 32	Kołnierz ognioodporny ArmaProtect FC2 Ściana: Instalacja po obu stronach Strop: Instalacja od spodu/strony spodniej		EI 120 U/U	EI 120 U/U
	Ø ≤ 63	Kołnierz ognioodporny ArmaProtect FC2 Ściana: Instalacja po obu stronach Strop: Instalacja od spodu/strony spodniej		EI 90 U/C	EI 90 U/C
EIC wykonane z wiązki z tworzywa sztucznego	Ø ≤ 125 z pojedynczym EIC Ø ≤ 63	Kołnierz ognioodporny ArmaProtect FC2 Ściana: Instalacja po obu stronach Strop: Instalacja od spodu/strony spodniej		EI 90 U/C	EI 90 U/C

- | | |
|---------------------------------------|--|
| 1. Ściana sztywna, grubość ≥ 100 | 5. Kołnierz ognioodporny ArmaProtect FC2 |
| 2. Ściana elastyczna, grubość ≥ 100mm | 6. Przewód z tworzywa sztucznego |
| 3. Płyta z włókien mineralnych | 7. Strop sztywny, grubość ≥ 150mm |
| 4. Powłoka ablacyjna | |

Wymiary w mm

ArmaProtect CB	Załącznik 60
Uszczelnienie przepustu mieszanego wykonane z płyty z włókna mineralnego (2 x 50 mm) z powłoką ablacyjną w ścianach i stropach.	

Uszczelnienie przepustu mieszanego wykonane z płyty z włókna mineralnego (2 x 50 mm) z powłoką ablacyjną
Przewody z tworzywa sztucznego $\varnothing \leq 32\text{mm}$ z powłoką ablacyjną



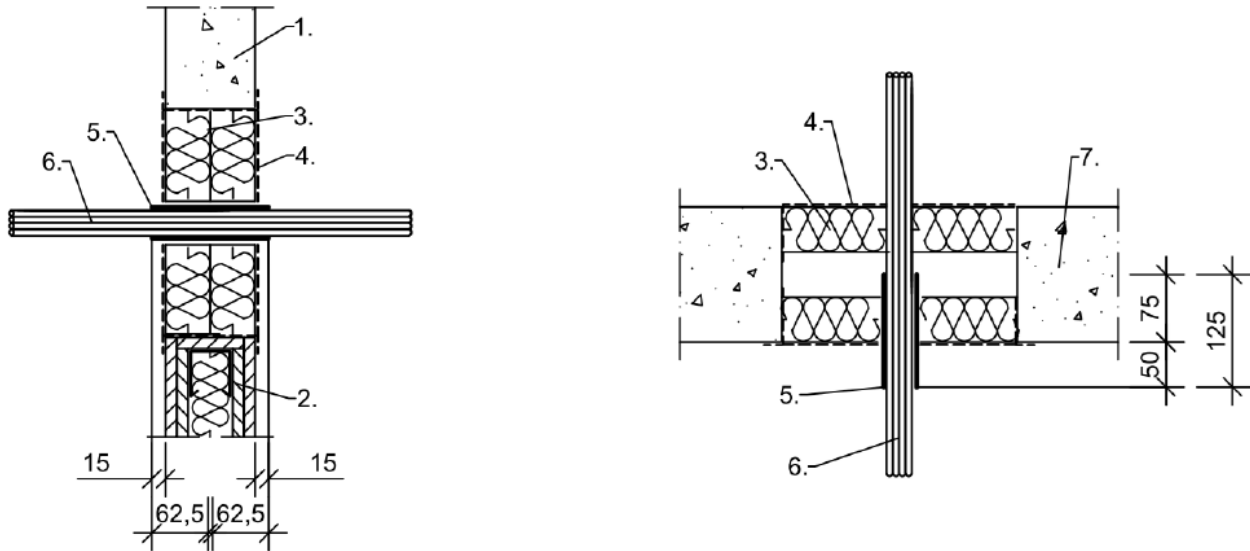
Klasy odporności ogniowej				
Instalacja		Dodatkowe elementy	Ściana Klasa odporności ogniowej	Strop Klasa odporności ogniowej
Przewody instalacji elektrycznej (EIC)				
EIC z tworzywa sztucznego	$\varnothing \leq 32$	Powłoka ablacyjna $\geq 150\text{ mm x } \geq 1\text{ mm dft}$	EI 90 U/C	EI 90 U/C

- | | |
|---|---|
| 1. Ściana sztywna, grubość ≥ 100 | 4. Powłoka ablacyjna |
| 2. Ściana elastyczna, grubość $\geq 100\text{mm}$ | 5. Przewód z tworzywa sztucznego |
| 3. Płyta z włókien mineralnych | 6. Strop sztywny, grubość $\geq 150\text{mm}$ |

Wymiary w mm

ArmaProtect CB	Załącznik 61
Uszczelnienie przepustu mieszanego wykonane z płyty z włókna mineralnego (2 x 50 mm) z powłoką ablacyjną w ścianach i stropach.	

Uszczelnienie przepustu mieszanego wykonane z płyty z włókna mineralnego (2 x 50 mm) z powłoką ablacyjną
Rury speed związane do Ø 50 mm wykonane z rur PE o Ø zewnętrznej ≤ 14 mm z opaską pęczniejącą ArmaProtect FW2



Klasy odporności ogniowej			
Instalacja	Dodatkowe elementy	Ściana Klasa odporności ogniowej	Strop Klasa odporności ogniowej
Rury speed			
Rury speed	Ø wiązki ≤ 50 Ø pojedynczej rury ≤ 14	opaska pęczniejąca ArmaProtect FW2 2 x 62,5 / 1 x 125 mm 1 x 1 warstwa	EI 120 U/U

1. Ściana sztywna, grubość ≥ 100
2. Ściana elastyczna, grubość ≥ 100mm
3. Płyta z włókien mineralnych
4. Powłoka ablacyjna

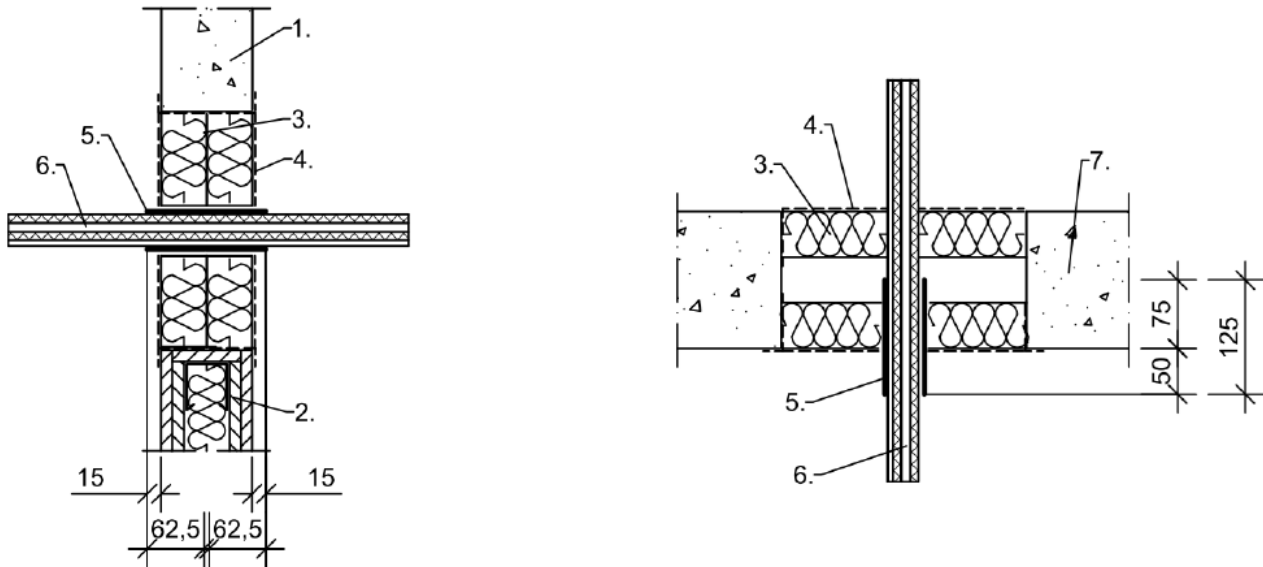
5. Opaska pęczniejąca ArmaProtect FW2
6. Rura speed
7. Strop sztywny, grubość ≥ 150mm

Wymiary w mm

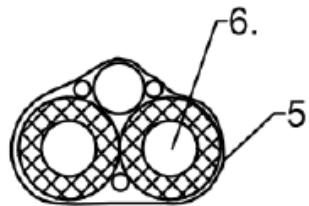
ArmaProtect CB	Załącznik 62
Uszczelnienie przepustu mieszanego wykonane z płyty z włókna mineralnego (2 x 50 mm) z powłoką ablacyjną w ścianach i stropach.	

Uszczelnienie przepustu mieszanego wykonane z płyty z włókna mineralnego (2 x 50 mm) z powłoką ablacyjną

Kombinacje linii HVAC split z opaską pęczniącą ArmaProtect FW2



Widok szczegółu:



Klasy odporności ogniowej			
Instalacja	Dodatkowe elementy	Ściana Klasa odporności ogniowej	Strop Klasa odporności ogniowej
Kombinacje linii HVAC - split			
Rura miedziana $\leq 2x \varnothing \leq 18$ + Pianka PE 9 mm + 1x Rura PVC-U/PVC-C $\varnothing \leq 25x 1,5$ mm + $\leq 3x$ kable $\varnothing \leq 14$ mm	opaska pęczniąca ArmaProtect FW2 2 x 62,5 / 1 x 125 mm 1 x 2 warstwy	EI 120	EI 120

1. Ściana sztywna, grubość ≥ 100
2. Ściana elastyczna, grubość ≥ 100 mm
3. Płyta z włókien mineralnych
4. Powłoka ablacyjna

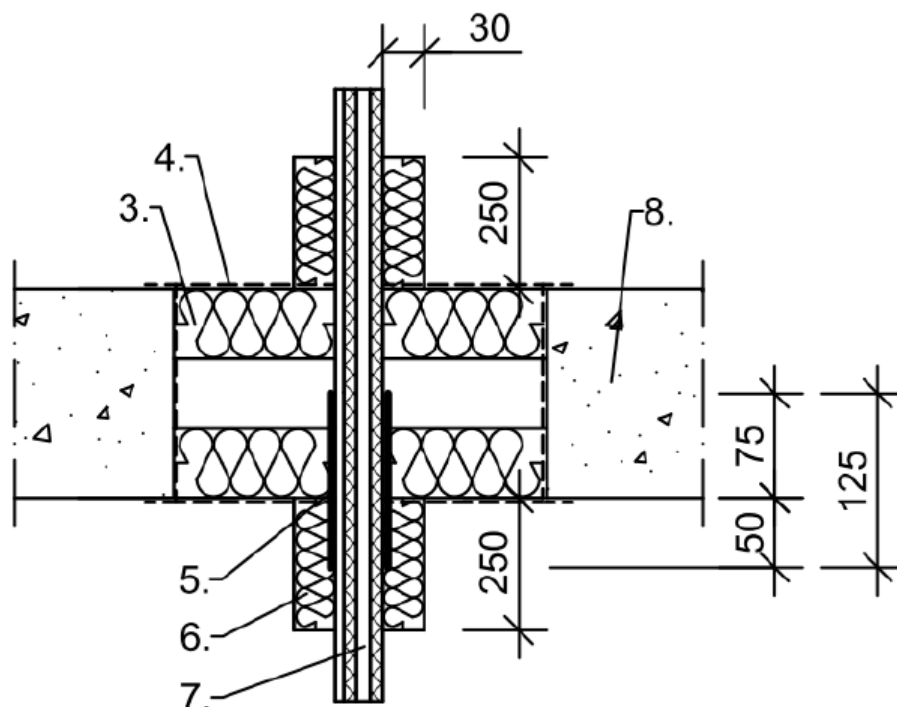
5. Opaska pęczniąca ArmaProtect FW2
6. Kombinacja dzielonych linii HVAC
7. Strop sztywny, grubość ≥ 150 mm

Wymiary w mm

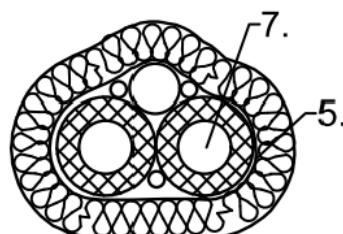
ArmaProtect CB	Załącznik 63
Uszczelnienie przepustu mieszanego wykonane z płyty z włókna mineralnego (2 x 50 mm) z powłoką ablacyjną w ścianach i stropach.	

Uszczelnienie przepustu mieszanego wykonane z płyty z włókna mineralnego (2 x 50 mm) z powłoką ablacyjną

Kombinacje linii HVAC split z matą lamelową z włókna mineralnego



Widok szczegółu:



Klasy odporności ogniowej			
Instalacja	Dodatkowe elementy	Ściana Klasa odporności ogniowej	Strop Klasa odporności ogniowej
Kombinacje linii HVAC - split			
Rura miedziana $\leq 2x \text{ } \varnothing \leq 22$ + Pianka PE 9 mm + 1x rura PVC-U $\varnothing \leq 25\text{mm}$ + $\leq 2x$ kable $\varnothing \leq 21$ mm	opaska pęczniająca ArmaProtect FW2 2 x 62,5 / 1 x 125 mm 1 x 2 warstwy + mata lamelowa $\geq 250 \times \geq 30\text{mm}$	-	EI 90

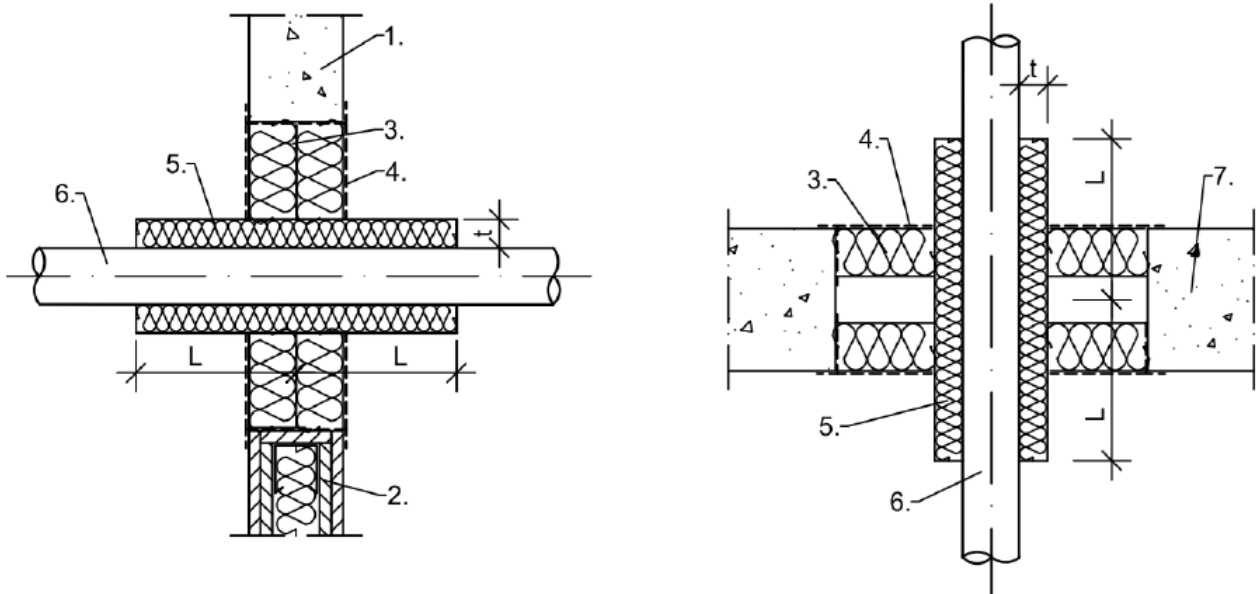
1. Ściana sztywna, grubość ≥ 100
2. Ściana elastyczna, grubość $\geq 100\text{mm}$
3. Płyta z włókien mineralnych
4. Powłoka ablacyjna

5. Opaska pęczniająca ArmaProtect FW2
6. Mata lamelowa z włókien mineralnych
7. Kombinacja dzielonych linii HVAC
8. Strop sztywny, grubość $\geq 150\text{mm}$

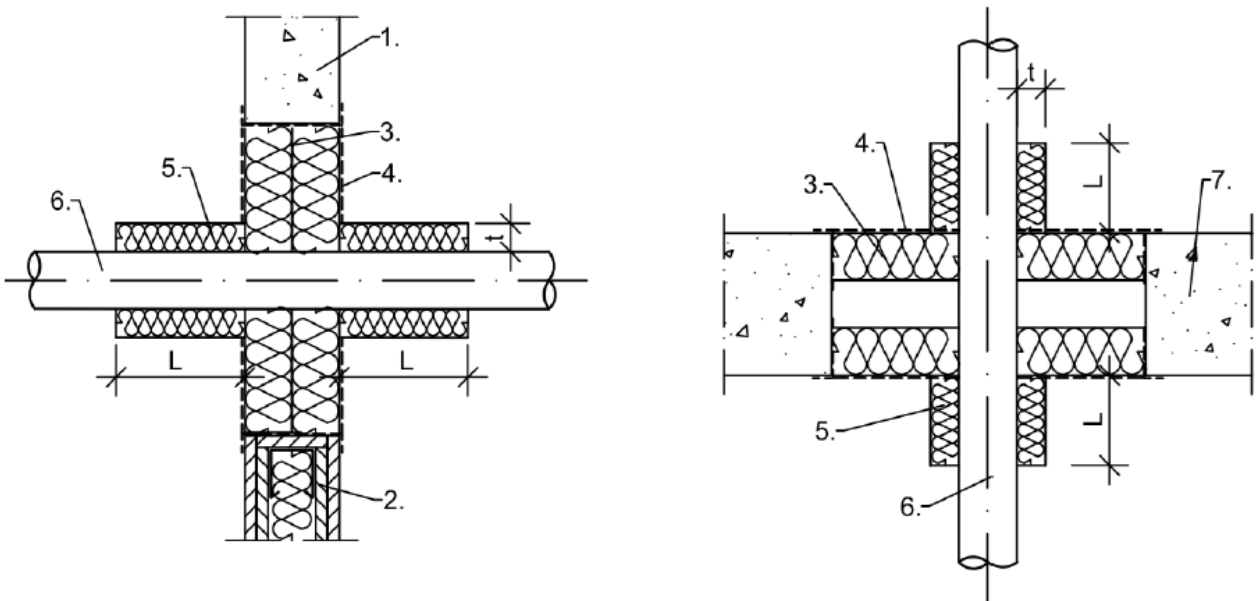
Wymiary w mm

ArmaProtect CB	Załącznik 64
Uszczelnienie przepustu mieszanego wykonane z płyty z włókna mineralnego (2 x 50 mm) z powłoką ablacyjną w ścianach i stropach.	

Uszczelnienie przepustu mieszanego wykonane z płyty z włókna mineralnego (2 x 50 mm) z powłoką ablacyjną
Rury niepalne z izolacją z włókna mineralnego
Wariant LS



Wariant LI



Dopuszczalne są wszystkie kąty pomiędzy 90° i 45°

- | | |
|---|---|
| 1. Ściana sztywna, grubość ≥ 100 | 5. Mata lamelowa z włókien mineralnych |
| 2. Ściana elastyczna, grubość $\geq 100\text{mm}$ | 6. Rury niepalne |
| 3. Płyta z włókien mineralnych | 7. Strop sztywny, grubość $\geq 150\text{mm}$ |
| 4. Powłoka ablacyjna | |

Wymiary w mm

ArmaProtect CB

Uszczelnienie przepustu mieszanego wykonane z płyty z włókna mineralnego (2 x 50 mm) z powłoką ablacyjną w ścianach i stropach.

Załącznik 65

Uszczelnienie przepustu mieszanego wykonane z płyty z włókna mineralnego (2 x 50 mm) z powłoką ablacyjną**Rury niepalne z izolacją z włókna mineralnego**

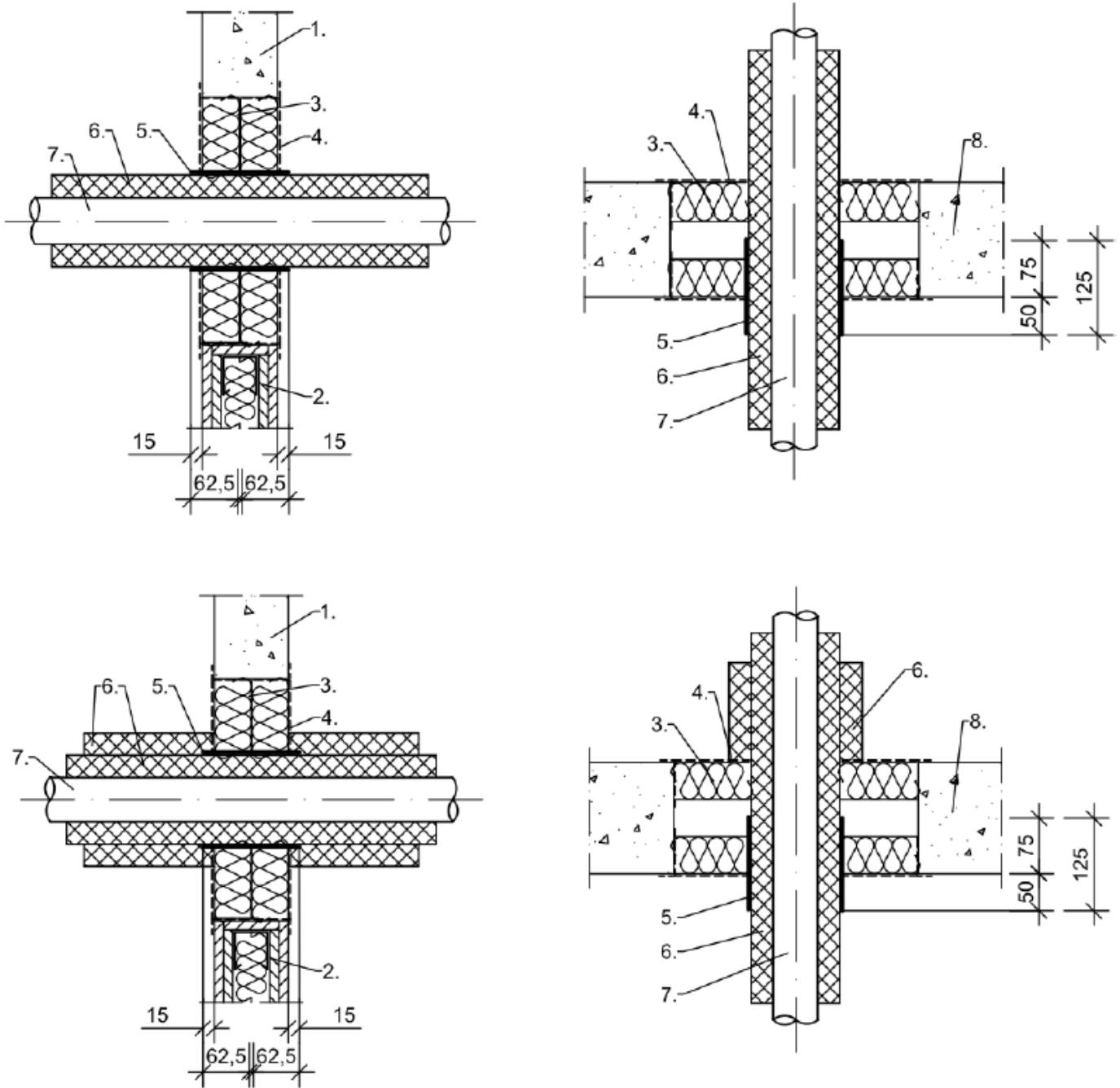
Klasy odporności ogniowej - ściana				
Instalacja	Ø zewn.	Grubość ścianki rury	Dodatkowe elementy	Ściana Klasa odporności ogniowej
Rury niepalne z izolacją z włókna mineralnego				
Miedź, stal, stal nierdzewna, żeliwo	≤ 22	0,6 - 14,2	mata lamelowa Obie strony ≥ 450 x 20-100 mm	EI 120 U/C
	> 22 - ≤ 60		mata lamelowa Obie strony ≥ 200 x 30-100 mm	EI 120 U/C
	> 60 - ≤ 88,9		mata lamelowa Obie strony ≥ 450 x 30-100 mm	EI 120 U/C
Stal, stal nierdzewna, żeliwo	≤ 42	1,8 - 14,2	mata lamelowa Obie strony ≥ 200 x 30-100 mm	EI 120 U/C
	> 42 - ≤ 114,3	1,8/3,2 - 14,2	mata lamelowa Obie strony ≥ 450 x 30-100 mm	EI 120 U/C
	> 114,3 - ≤ 159	3,2/4,0 - 14,2	mata lamelowa Obie strony ≥ 1200 x 100 mm	EI 120 U/C
	> 114,3 - ≤ 219,1	3,2/4,5 - 14,2	mata lamelowa Obie strony ≥ 1200 x 30-100 mm	EI 90 U/C

Klasy odporności ogniowej – Strop				
Instalacja	Ø zewn.	Grubość ścianki rury	Dodatkowe elementy	Strop Klasa odporności ogniowej
Rury niepalne z izolacją z włókna mineralnego				
Miedź, stal, stal nierdzewna, żeliwo	≤ 22	0,6 - 14,2	mata lamelowa Obie strony ≥ 425 x 20-100 mm	EI 120 U/C
			mata lamelowa Obie strony ≥ 175 x 30-100 mm	EI 120 U/C
	> 22 - ≤ 42		mata lamelowa Obie strony ≥ 425 x 30-100 mm	EI 120 U/C
	> 42 - ≤ 88,9		mata lamelowa Obie strony ≥ 675 x 30-100 mm	EI 90 U/C
Stal, stal nierdzewna, żeliwo	≤ 42	1,8 - 14,2	mata lamelowa Obie strony ≥ 125 x 30-100 mm	EI 120 U/C
	> 42 - ≤ 114,3	1,8/3,2 - 14,2	mata lamelowa Obie strony ≥ 425 x 30-100 mm	EI 120 U/C
	> 114,3 - ≤ 159	3,2/4,0 - 14,2	mata lamelowa Obie strony ≥ 1175 x 30-100 mm	EI 120 U/C
	> 114,3 - ≤ 219,1	3,2/4,5 - 14,2	mata lamelowa Obie strony ≥ 1175 x 30 mm	EI 120 U/C
			mata lamelowa Obie strony ≥ 1175 x 30-100 mm	EI 90 U/C

Wymiary w mm

ArmaProtect CB	Załącznik 66
Uszczelnienie przepustu mieszanego wykonane z płyty z włókna mineralnego (2 x 50 mm) z powłoką ablacyjną w ścianach i stropach.	

Uszczelnienie przepustu mieszanego wykonane z płyty z włókna mineralnego (2 x 50 mm) z powłoką ablacyjną
Rury niepalne z izolacją z FEF



- | | |
|--|---|
| <ul style="list-style-type: none"> 1. Ściana sztywna, grubość ≥ 100 2. Ściana elastyczna, grubość $\geq 100\text{mm}$ 3. Płyta z włókien mineralnych 4. Powłoka ablacyjna | <ul style="list-style-type: none"> 5. Opaska ognioodporna 6. Izolacja z FEF 7. Rury niepalne 8. Strop sztywny, grubość $\geq 150\text{mm}$ |
|--|---|

Wymiary w mm

ArmaProtect CB

Uszczelnienie przepustu mieszanego wykonane z płyty z włókna mineralnego (2 x 50 mm) z powłoką ablacyjną w ścianach i stropach.

Załącznik 67

Uszczelnienie przepustu mieszanego wykonane z płyty z włókna mineralnego (2 x 50 mm) z powłoką ablacyjną

Rury niepalne z izolacją z FEF

Klasy odporności ogniowej - ściana					
Instalacja	Ø zewn.	Grubość ścianki rury	Grubość izolacji	Dodatkowe elementy	Ściana Klasa odporności ogniowej
Rury niepalne z izolacją z FEF zgodnie z EN 14304					
Miedź, stal, stal nierdzewna, żeliwo	≤ 15mm	0,8 - 14,2	10 mm	opaska pęczniająca ArmaProtect FW2 2 x 62,5 / 1 x 125 mm 1 x 1 warstwa	EI 120 U/C
	> 15 - ≤ 54 mm		19 - 38 mm	opaska pęczniająca ArmaProtect FW2 2 x 62,5 / 1 x 125 mm 1 x 2 warstwy	EI 120 U/C
	> 54 - ≤ 88,9 mm		25 mm	opaska pęczniająca ArmaProtect FW2 2 x 62,5 / 1 x 125 mm 1 x 2 warstwy	EI 120 U/C
	≤ 42mm		10 mm	opaska pęczniająca ArmaProtect FW2 2 x 62,5 / 1 x 125 mm 1 x 1 warstwa	EI 90 U/C
	> 42 - ≤ 88,9 mm		19 - 38 mm	opaska pęczniająca ArmaProtect FW2 2 x 62,5 / 1 x 125 mm 1 x 2 warstwy	EI 90 U/C
Stal, stal nierdzewna, żeliwo	≤ 15mm		10 - 38 mm	opaska pęczniająca ArmaProtect FW2 2 x 62,5 / 1 x 125 mm 1 x 2 warstwy	EI 120 U/C
	> 15 - ≤ 88,9 mm		19 - 38 mm	opaska pęczniająca ArmaProtect FW2 2x 62,5 / 1x 125 mm 1 x 2 warstwy	EI 120 U/C
	> 88,9 - ≤ 114,3 mm		19 - 38 mm	opaska pęczniająca ArmaProtect FW2 2 x 62,5 / 1 x 125 mm 1 x 2 warstwy + Izolacja ochronna FEF 250x19	EI 120 U/C
	> 114,3 - ≤ 159 mm		25 - 38 mm	opaska pęczniająca ArmaProtect FW2 2 x 62,5 / 1 x 125 mm 1 x 2 warstwy + Izolacja ochronna FEF 250x19	EI 120 U/C
	> 159 - ≤ 219,1 mm		25 - 38 mm	opaska pęczniająca ArmaProtect FW2 2 x 62,5 / 1 x 125 mm 1 x 2 warstwy + Izolacja ochronna FEF 600x38	EI 120 U/C

Wymiary w mm

ArmaProtect CB	Załącznik 68
Uszczelnienie przepustu mieszanego wykonane z płyty z włókna mineralnego (2 x 50 mm) z powłoką ablacyjną w ścianach i stropach.	

Uszczelnienie przepustu mieszanego wykonane z płyty z włókna mineralnego (2x 50 mm) z powłoką ablacyjną

Rury niepalne z izolacją z FEF

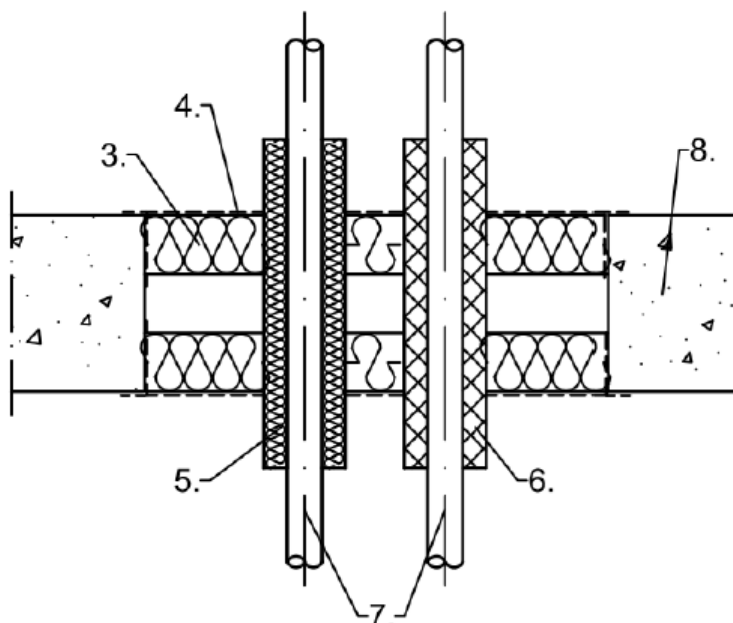
Klasy odporności ogniowej - Strop					
Instalacja	Ø zewn.	Grubość ścianki rury	Grubość izolacji	Dodatkowe elementy	Strop Klasa odporności ogniowej
Rury niepalne z izolacją z FEF zgodnie z EN 14304					
Miedź, stal, stal nierdzewna, żeliwo	≤ 60mm	0,6 - 14,2	13 - 40 mm	opaska pęczniająca ArmaProtect FW2 2 x 62,5 / 1 x 125 mm 1 x 2 warstwy	EI 120 U/C
	> 60 - ≤ 88,9 mm		25 mm	opaska pęczniająca ArmaProtect FW2 2 x 62,5 / 1 x 125 mm 1 x 2 warstwy	EI 120 U/C
	≤ 42mm		10 mm	opaska pęczniająca ArmaProtect FW2 2 x 62,5 / 1 x 125 mm 1 x 1 warstwa	EI 90 U/C
	≤ 42mm		9 - 40 mm	opaska pęczniająca ArmaProtect FW2 2 x 62,5 / 1 x 125 mm 1 x 2 warstwy	EI 90 U/C
	> 42 - ≤ 60 mm		13 - 40 mm	opaska pęczniająca ArmaProtect FW2 2 x 62,5 / 1 x 125 mm 1 x 2 warstwy	EI 90 U/C
	> 60 - ≤ 88,9 mm		19 - 38 mm	opaska pęczniająca ArmaProtect FW2 2 x 62,5 / 1 x 125 mm 2 warstwy	EI 90 U/C
Stal, stal nierdzewna, żeliwo	≤ 159mm		25 - 38 mm	opaska pęczniająca ArmaProtect FW2 2 x 62,5 / 1 x 125 mm 1 x 2 warstwy + Izolacja ochronna FEF 250x25	EI 90 U/C
	> 159 - ≤ 219,1 mm		25 - 38 mm	opaska pęczniająca ArmaProtect FW2 2 x 62,5 / 1 x 125 mm 1 x 2 warstwy + Izolacja ochronna FEF 250x38	EI 90 U/C

Wymiary w mm

ArmaProtect CB	Załącznik 69
Uszczelnienie przepustu mieszanego wykonane z płyty z włókna mineralnego (2 x 50 mm) z powłoką ablacyjną w ścianach i stropach.	

Uszczelnienie przepustu mieszanego wykonane z płyty z włókna mineralnego (2 x 50 mm) z powłoką ablacyjną

Rury kompozytowe wielowarstwowe izolowane matą lamelową lub FEF



Klasy odporności ogniowej				
Instalacja	Grubość ścianki rury	Dodatkowe elementy	Ściana Klasa odporności ogniowej	Strop Klasa odporności ogniowej
Wielowarstwowe rury kompozytowe HENCO				
Ø ≤ 12mm	≥ 1,6 mm	mata lamelowa [L x T] ≥ 250 mm x ≥ 20 mm	-	EI 90 U/C
Ø ≤ 32mm	≥ 3,0 mm	mata lamelowa [L x T] ≥ 250 mm x ≥ 20 mm	-	EI 90 U/C
Ø ≤ 63mm	≥ 4,5 mm	mata lamelowa [L x T] ≥ 250 mm x ≥ 30 mm	-	EI 90 U/C
Ø ≤ 12mm	≥ 1,6 mm	FEF zgodnie z EN 14304 [L x T] ≥ 240mm x ≥ 13mm	-	EI 90 U/C
Ø ≤ 32mm	≥ 3,0 mm	FEF zgodnie z EN 14304 [L x T] ≥ 240mm x ≥ 13mm	-	EI 90 U/C
Ø ≤ 63mm	≥ 4,5 mm	FEF zgodnie z EN 14304 [L x T] ≥ 240 mm x ≥ 26 (2x 13) mm	-	EI 90 U/C

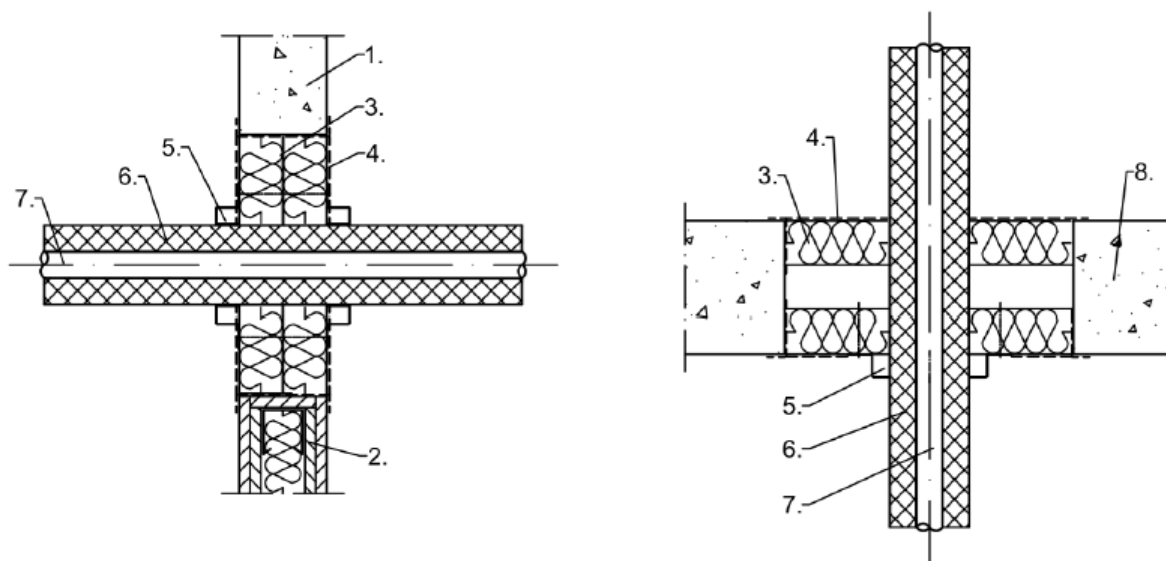
- 3. Płyta z włókien mineralnych
- 4. Powłoka ablacyjna
- 5. Mata lamelowa z włókien mineralnych

- 6. Izolacja z FEF
- 7. Rura wielowarstwowa
- 8. Strop sztywny, grubość ≥ 150mm

Wymiary w mm

ArmaProtect CB	Załącznik 70
Uszczelnienie przepustu mieszanego wykonane z płyty z włókna mineralnego (2 x 50 mm) z powłoką ablacyjną w ścianach i stropach.	

**Uszczelnienie przepustu mieszanego wykonane z płyty z włókna mineralnego (2 x 50 mm) z powłoką ablacyjną
Rury kompozytowe wielowarstwowe izolowane FEF i kołnierzem ognioodpornym ArmaProtect EFC1 lub EFC2**



Kołnierz ognioodporny Endless może być mocowany za pomocą śrub z gwintem grubym

Dozwolone śruby:

Würth	ASSY D	8x70 mm
Heco	HECO-TOPIX-plus	8x80 mm
SPAX	T-STAR plus	8x80 mm

Średnica zewnętrzna rury	Haki mocujące / grubość izolacji		
	2	3	4
16 mm	≤ 17mm	17,5 – 38mm	-
20 mm	≤ 15mm	15,5 – 38mm	-
26 mm	≤ 12mm	12,5 – 38mm	-
32 mm	≤ 9mm	9,5 – 38mm	-
40 mm	-	8 – 35mm	35,5 – 38mm
50 mm	-	8 – 30mm	30,5 – 38mm
63 mm	-	8 – 23,5mm	24 – 38mm
75 mm	-	8 – 17,5mm	18 – 38mm

1. Ściana sztywna, grubość ≥ 100
2. Ściana elastyczna, grubość ≥ 100mm
3. Płyta z włókien mineralnych
4. Powłoka ablacyjna

5. Kołnierz ognioodporny Endless ArmaProtect EFC1 lub EFC2
6. Izolacja z FEF
7. Rura wielowarstwowa
8. Strop sztywny, grubość ≥ 150mm

Wymiary w mm

ArmaProtect CB	Załącznik 71
Uszczelnienie przepustu mieszanego wykonane z płyty z włókna mineralnego (2 x 50 mm) z powłoką ablacyjną w ścianach i stropach.	

Uszczelnienie przepustu mieszanego wykonane z płyty z włókna mineralnego (2 x 50 mm) z powłoką ablacyjną
Rury kompozytowe wielowarstwowe izolowane FEF i kołnierzem ognioodpornym ArmaProtect EFC1 lub EFC2

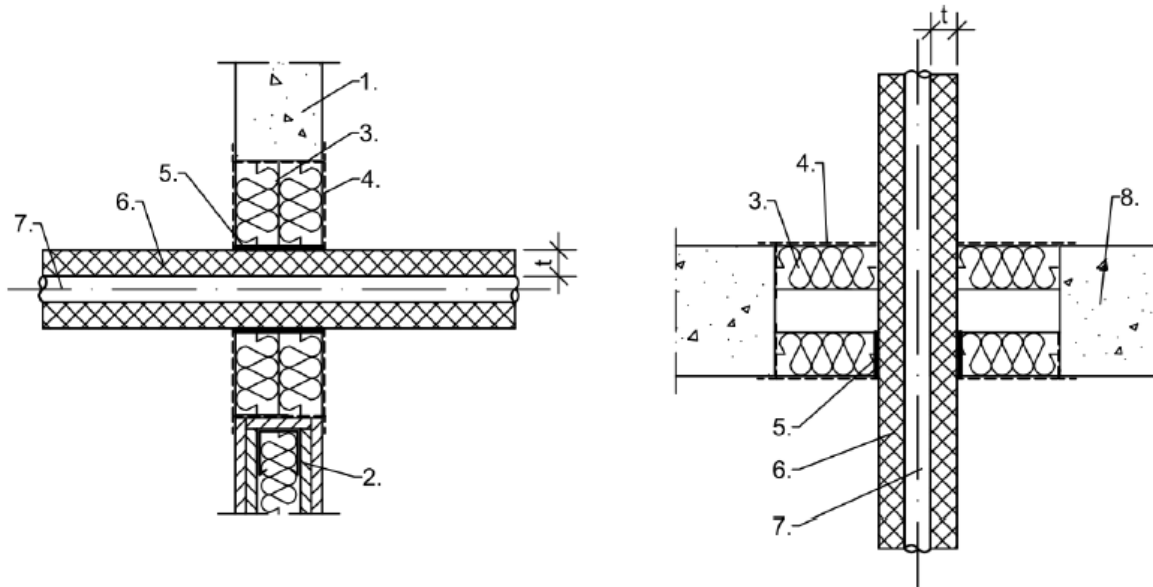
Klasy odporności ogniowej - ściana					
Instalacja	Grubość ścianki rury	Typ izolacji	Grubość izolacji	Dodatkowe elementy	Ściana Klasa odporności ogniowej
Rury kompozytowe wielowarstwowe Fränkische Alpex L, Fränkische Alpex F50					
Ø 16 mm	2 mm	FEF zgodnie z EN 14304 (B-s3,d0)	8 – 30 mm	Kołnierz ognioodporny Endless ArmaProtect EFC1 lub EFC2 2 warstwy Instalacja po obu stronach	EI 120 U/C
Ø 20 mm			9 – 11,5 mm		EI 120 U/C

Klasy odporności ogniowej - Strop					
Instalacja	Grubość ścianki rury	Typ izolacji	Grubość izolacji	Dodatkowe elementy	Strop Klasa odporności ogniowej
Rury kompozytowe wielowarstwowe Fränkische Alpex L, Fränkische Alpex F50					
Ø 16 mm	2 mm	FEF zgodnie z EN 14304 (B-s3,d0)	9 – 38mm	Kołnierz ognioodporny Endless ArmaProtect EFC1 lub EFC2 2 warstwy Instalacja od spodu/strony spodniej	EI 90 U/C
Ø 20 mm					EI 90 U/C
Ø 26 mm	3 mm		10 – 38mm		EI 90 U/C
Ø 32 mm					EI 90 U/C
Ø 40 mm	3,5 mm		20 – 38mm		EI 90 U/C
Ø 50 mm	4 mm				EI 90 U/C
Ø 63 mm	4,5 mm		EI 90 U/C		
Ø 75 mm	5 mm		EI 90 U/C		

Wymiary w mm

ArmaProtect CB	Załącznik 72
Uszczelnienie przepustu mieszanego wykonane z płyty z włókna mineralnego (2 x 50 mm) z powłoką ablacyjną w ścianach i stropach.	

**Uszczelnienie przepustu mieszanego wykonane z płyty z włókna mineralnego (2 x 50 mm) z powłoką ablacyjną
Rury kompozytowe wielowarstwowe izolowane FEF i opaską pęczniącą ArmaProtect FW1**



1. Ściana sztywna, grubość ≥ 100
2. Ściana elastyczna, grubość $\geq 100\text{mm}$
3. Płyta z włókien mineralnych
4. Powłoka ablacyjna

5. Opaska pęczniąca ArmaProtect FW1
6. Izolacja z FEF
7. Rura wielowarstwowa
8. Strop sztywny, grubość $\geq 150\text{mm}$

Wymiary w mm

ArmaProtect CB

Uszczelnienie przepustu mieszanego wykonane z płyty z włókna mineralnego (2 x 50 mm) z powłoką ablacyjną w ścianach i stropach.

Załącznik 73

Uszczelnienie przepustu mieszanego wykonane z płyty z włókna mineralnego (2 x 50 mm) z powłoką ablacyjną**Rury kompozytowe wielowarstwowe izolowane FEF i opaską pęczniącą ArmaProtect FW1**

Klasy odporności ogniowej - ściana					
Instalacja	Grubość ścianki rury	Typ izolacji	Grubość izolacji	Dodatkowe elementy	Ściana Klasa odporności ogniowej
Wielowarstwowe rury kompozytowe Geberit Mepla					
Ø 16 mm	2,25 mm	FEF zgodnie z EN 14304 (B-s3,d0)	8,0 – 32mm	opaska pęczniąca ArmaProtect FW1 50 mm 2 x 1 - warstwa	EI 120 U/C
Ø 20 mm	2,5 mm				EI 120 U/C
Ø 26 mm	3 mm		8,5 – 35mm		EI 120 U/C
Ø 32 mm	3 mm				EI 120 U/C
Ø 40 mm	3,5 mm		9,0 – 35mm	opaska pęczniąca ArmaProtect FW1 50 mm 2 x 2 - warstwa	EI 120 U/C
Ø 50 mm	4 mm				EI 120 U/C
Ø 63 mm	4,5 mm		9,0 – 39mm		EI 120 U/C
Ø 75 mm	4,7 mm		9,5 mm		EI 90 U/C
		> 9,5 – 40,5 mm	EI 120 U/C		
Wielowarstwowe rury kompozytowe Rehau Rautitan stabil					
Ø 16 mm	2,6 mm	FEF zgodnie z EN 14304 (B-s3,d0)	8,0 – 32mm	opaska pęczniąca ArmaProtect FW1 50 mm 2 x 1 - warstwa	EI 120 U/C
Ø 20 mm	2,9 mm				EI 120 U/C
Ø 25 mm	3,7 mm		8,5 – 35mm		EI 120 U/C
Ø 32 mm	4,7 mm				EI 120 U/C
Ø 40 mm	6,0 mm		9,0 – 35mm	opaska pęczniąca ArmaProtect FW1 50 mm 2 x 2 - warstwa	EI 120 U/C
Wielowarstwowe rury kompozytowe Kekelit Kelox					
Ø 16 mm	2 mm	FEF zgodnie z EN 14304 (B-s3,d0)	8,0 – 32mm	opaska pęczniąca ArmaProtect FW1 50 mm 2 x 1 - warstwa	EI 120 U/C
Ø 18 mm	2 mm				EI 120 U/C
Ø 20 mm	2,25 mm				EI 120 U/C
Ø 25 mm	2,5 mm		8,5 – 35mm		EI 120 U/C
Ø 32 mm	3 mm			EI 120 U/C	
Ø 40 mm	4 mm		9,0 – 35mm	opaska pęczniąca ArmaProtect FW1 50 mm 2 x 2 - warstwa	EI 120 U/C
Ø 50 mm	4,5 mm				EI 120 U/C
Ø 63 mm	6 mm		9,0 – 39mm		EI 120 U/C
Ø 75 mm	7,5 mm		9,5 – 40,5mm		EI 120 U/C
Wielowarstwowe rury kompozytowe HENCO					
Ø 20 mm	2-3 mm	FEF zgodnie z EN 14304 (B-s3,d0)	8,0 – 32mm	opaska pęczniąca ArmaProtect FW1 50 mm 2 x 1 - warstwa	EI 120 U/C
Ø 32 mm	3 mm				EI 120 U/C

Wymiary w mm

ArmaProtect CB	Uszczelnienie przepustu mieszanego wykonane z płyty z włókna mineralnego (2 x 50 mm) z powłoką ablacyjną w ścianach i stropach.	Załącznik 74

Uszczelnienie przepustu mieszanego wykonane z płyty z włókna mineralnego (2 x 50 mm) z powłoką ablacyjną**Rury kompozytowe wielowarstwowe izolowane FEF i opaską pęczniącą ArmaProtect FW1**

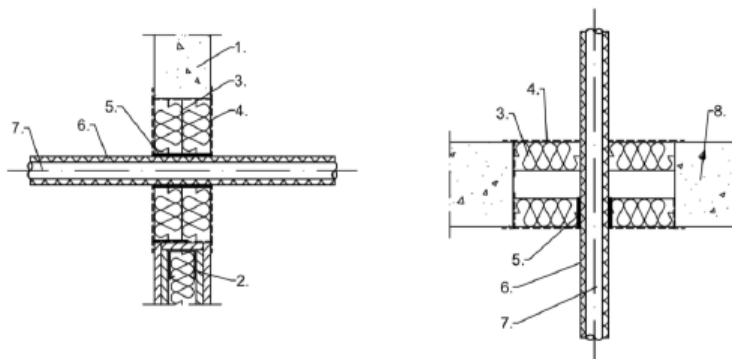
Klasy odporności ogniowej - Strop					
Instalacja	Grubość ścianki rury	Typ izolacji	Grubość izolacji	Dodatkowe elementy	Strop Klasa odporności ogniowej
Wielowarstwowe rury kompozytowe Geberit Mepla					
Ø 16 mm	2,25 mm	FEF zgodnie z EN 14304 (B-s3,d0)	8,0 – 32 mm	opaska pęczniąca ArmaProtect FW1 50 mm 1 x 1 - warstwa	EI 120 U/C
Ø 20 mm	2,5 mm				EI 120 U/C
Ø 26 mm	3 mm		8,5 – 35 mm		EI 120 U/C
Ø 32 mm	3 mm		9,0 – 35 mm		EI 120 U/C
Ø 40 mm	3,5 mm			EI 120 U/C	
Ø 50 mm	4 mm		opaska pęczniąca ArmaProtect FW1 50 mm 1 x 2 - warstwy	EI 120 U/C	
Ø 63 mm	4,5 mm			9,0 – 39 mm	EI 120 U/C
Ø 75 mm	4,7 mm			9,5 mm	EI 90 U/C
Wielowarstwowe rury kompozytowe Rehau Rautitan stabil					
Ø 16 mm	2,6 mm	FEF zgodnie z EN 14304 (B-s3,d0)	8,0 – 32 mm	opaska pęczniąca ArmaProtect FW1 50 mm 1 x 1 - warstwa	EI 120 U/C
Ø 20 mm	2,9 mm				EI 120 U/C
Ø 25 mm	3,7 mm		8,5 – 35 mm		EI 120 U/C
Ø 32 mm	4,7 mm		9,0 – 35 mm		EI 120 U/C
Ø 40 mm	6,0 mm			opaska pęczniąca ArmaProtect FW1 50 mm 1 x 2 - warstwy	EI 120 U/C
Wielowarstwowe rury kompozytowe Kekelit Kelox					
Ø 16 mm	2 mm	FEF zgodnie z EN 14304 (B-s3,d0)	8,0 – 32mm	opaska pęczniąca ArmaProtect FW1 50 mm 1 x 1 - warstwa	EI 120 U/C
Ø 18 mm	2 mm				EI 120 U/C
Ø 20 mm	2,25 mm				EI 120 U/C
Ø 25 mm	2,5 mm		8,5 – 35 mm		EI 120 U/C
Ø 32 mm	3 mm		9,0 – 35 mm	EI 120 U/C	
Ø 40 mm	4 mm			EI 120 U/C	
Ø 50 mm	4,5 mm		opaska pęczniąca ArmaProtect FW1 50 mm 1 x 2 - warstwy	EI 120 U/C	
Ø 63 mm	6 mm			9,0 – 39 mm	EI 120 U/C
Ø 75 mm	7,5 mm			9,5 – 40,5 mm	EI 120 U/C

Wymiary w mm

ArmaProtect CB	Załącznik 75
Uszczelnienie przepustu mieszanego wykonane z płyty z włókna mineralnego (2 x 50 mm) z powłoką ablacyjną w ścianach i stropach.	

Uszczelnienie przepustu mieszanego wykonane z płyty z włókna mineralnego (2 x 50 mm) z powłoką ablacyjną

Rury kompozytowe wielowarstwowe izolowane pianką PE i opaską pęczniącą ArmaProtect FW1



Klasy odporności ogniowej - ściana					
Instalacja	Grubość ścianki rury	Typ izolacji	Grubość izolacji	Dodatkowe elementy	Ściana Klasa odporności ogniowej
Wielowarstwowe rury kompozytowe HENCO					
Ø 20 mm	2,0 – 3,0mm	PEF	6 – 13mm	Opaska pęcznijąca ArmaProtect FW1 50 mm 2 x 1 - warstwa	EI 120 U/C
Ø 32 mm	3 mm				EI 120 U/C
Wielowarstwowe rury kompozytowe Kekelit Kelox					
Ø 18 mm	2 mm	PEF	4 – 13mm	Opaska pęcznijąca ArmaProtect FW1 50 mm 2 x 1 - warstwa	EI 120 U/C
Ø 20 mm	2,25 mm				EI 120 U/C
Ø 25 mm	2,5 mm				EI 120 U/C
Ø 32 mm	3 mm				EI 120 U/C
Wielowarstwowe rury kompozytowe Geberit Mepla					
Ø 16 mm	2,25 mm	PEF	6 – 13mm	Opaska pęcznijąca ArmaProtect FW1 50 mm 2 x 1 - warstwa	EI 120 U/C
Ø 20 mm	2,5 mm				EI 120 U/C
Ø 26 mm	3 mm				EI 120 U/C
Ø 32 mm	3 mm				EI 120 U/C
Wielowarstwowe rury kompozytowe Rehau Rautitan stabil					
Ø 16 mm	2,6 mm	PEF	4 – 26mm	Opaska pęcznijąca ArmaProtect FW1 50 mm 2 x 1 - warstwa	EI 120 U/C
Ø 20 mm	2,9 mm				EI 120 U/C
Ø 25 mm	3,7 mm				EI 120 U/C
Ø 32 mm	4,7 mm				EI 120 U/C

1. Ściana sztywna, grubość ≥ 100
2. Ściana elastyczna, grubość ≥ 100 mm
3. Płyta z włókien mineralnych
4. Powłoka ablacyjna

5. Opaska pęcznijąca ArmaProtect FW1
6. Pianka PE
7. Rura wielowarstwowa
8. Strop sztywny, grubość ≥ 150 mm

Wymiary w mm

ArmaProtect CB	Załącznik 76
Uszczelnienie przepustu mieszanego wykonane z płyty z włókna mineralnego (2 x 50 mm) z powłoką ablacyjną w ścianach i stropach.	

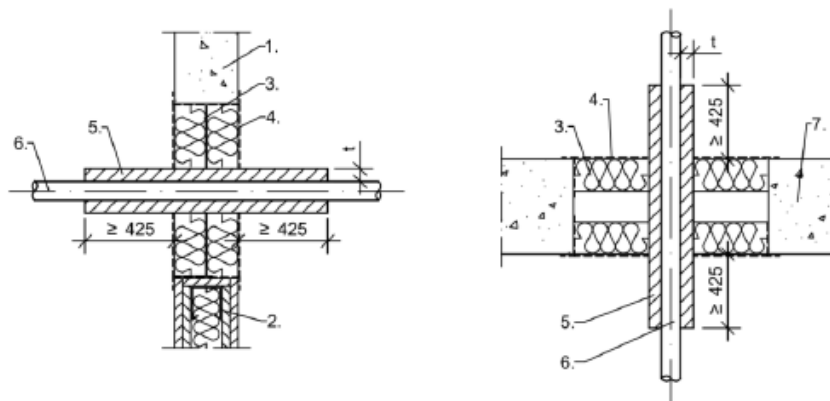
Uszczelnienie przepustu mieszanego wykonane z płyty z włókna mineralnego (2 x 50 mm) z powłoką ablacyjną**Rury kompozytowe wielowarstwowe izolowane pianką PE i opaską pęczniącą ArmaProtect FW1**

Klasy odporności ogniowej – Strop					
Instalacja	Grubość ścianki rury	Typ izolacji	Grubość izolacji	Dodatkowe elementy	Strop Klasa odporności ogniowej
Wielowarstwowe rury kompozytowe HENCO					
Ø 20 mm	2,0 – 3,0 mm	PEF	6 – 13 mm	opaska pęczniąca ArmaProtect FW1 50 mm 1 x 1 - warstwa	EI 120 U/C
Ø 32 mm	3 mm		13 mm		EI 120 U/C
Wielowarstwowe rury kompozytowe Kekelit Kelox					
Ø 18 mm	2 mm	PEF	4 – 13 mm	Opaska pęczniąca ArmaProtect FW1 50 mm 1 x 1 - warstwa	EI 120 U/C
Ø 20 mm	2,25 mm				EI 120 U/C
Ø 25 mm	2,5 mm				EI 120 U/C
Ø 32 mm	3 mm				EI 120 U/C
Wielowarstwowe rury kompozytowe Geberit Mepla					
Ø 16 mm	2,25 mm	PEF	6 – 13 mm	Opaska pęczniąca ArmaProtect FW1 50 mm 1 x 1 - warstwa	EI 120 U/C
Ø 20 mm	2,5 mm				EI 120 U/C
Ø 26 mm	3 mm				EI 120 U/C
Ø 32 mm	3 mm				EI 120 U/C
Wielowarstwowe rury kompozytowe Rehau Rautitan stabil					
Ø 16 mm	2,6 mm	PEF	4 – 26 mm	Opaska pęczniąca ArmaProtect FW1 50 mm 1 x 1 - warstwa	EI 120 U/C
Ø 20 mm	2,9 mm		EI 120 U/C		
Ø 25 mm	3,7 mm		EI 120 U/C		
Ø 32 mm	4,7 mm		26 mm		EI 120 U/C

Wymiary w mm

ArmaProtect CB	Załącznik 77
Uszczelnienie przepustu mieszanego wykonane z płyty z włókna mineralnego (2 x 50 mm) z powłoką ablacyjną w ścianach i stropach.	

Uszczelnienie przepustu mieszanego wykonane z płyty z włókna mineralnego (2 x 50 mm) z powłoką ablacyjną
Rury kompozytowe wielowarstwowe izolowane płaszczami z włókien mineralnych



Klasy odporności ogniowej - ściana					
Instalacja	Grubość ścianki rury	Typ izolacji	Grubość izolacji	Dodatkowe elementy	Ściana Klasa odporności ogniowej
Wielowarstwowe rury kompozytowe Geberit Mepla					
Ø 16 mm	2,25 mm	Osłony rur z włókna mineralnego wg EN 14303*	20 – 30 mm	-	EI 120 U/C
Ø 20 mm	2,5 mm		20 – 40 mm		EI 120 U/C
Ø 26 mm	3 mm		20 – 50 mm		EI 120 U/C
Ø 32 mm	3 mm				EI 120 U/C
Ø 40 mm	3,5 mm		-	EI 120 U/C	
Ø 50 mm	4 mm			EI 120 U/C	
Ø 63 mm	4,5 mm			20 – 60 mm	EI 120 U/C
Ø 75 mm	4,7 mm			20 – 80 mm	EI 120 U/C

Klasy odporności ogniowej - Strop					
Instalacja	Grubość ścianki rury	Typ izolacji	Grubość izolacji	Dodatkowe elementy	Strop Klasa odporności ogniowej
Wielowarstwowe rury kompozytowe Geberit Mepla					
Ø 16 mm	2,25 mm	Osłony rur z włókna mineralnego wg EN 14303*	20 – 30 mm	-	EI 120 U/C
Ø 20 mm	2,5 mm		20 – 40 mm		EI 120 U/C
Ø 26 mm	3 mm		20 – 50 mm		EI 120 U/C
Ø 32 mm	3 mm				EI 120 U/C
Ø 40 mm	3,5 mm		-	EI 120 U/C	
Ø 50 mm	4 mm			EI 120 U/C	
Ø 63 mm	4,5 mm			20 – 60 mm	EI 120 U/C
Ø 75 mm	4,7 mm			20 – 80 mm	EI 120 U/C

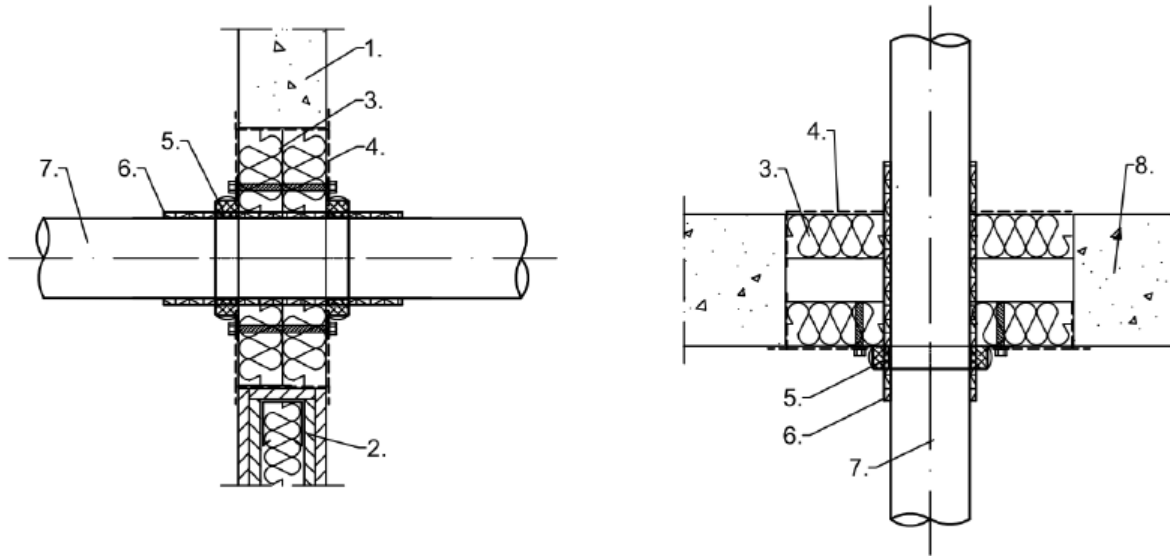
- | | |
|---|---|
| 1. Ściana sztywna, grubość ≥ 100 | 5. Osłona rury |
| 2. Ściana elastyczna, grubość ≥ 100 mm | 6. Rura wielowarstwowa |
| 3. Płyta z włókien mineralnych | 7. Strop sztywny, grubość ≥ 150 mm |
| 4. Powłoka ablacyjna | |

Wymiary w mm

ArmaProtect CB	Załącznik 78
Uszczelnienie przepustu mieszanego wykonane z płyty z włókna mineralnego (2 x 50 mm) z powłoką ablacyjną w ścianach i stropach.	

Uszczelnienie przepustu mieszanego wykonane z płyty z włókna mineralnego (2 x 50 mm) z powłoką ablacyjną

Rury palne z i bez izolacji akustycznej PE i kołnierza ognioodpornego ArmaProtect FC2



Kołnierz ognioodporny ArmaProtect FC2 może być mocowany za pomocą śrub z gwintem grubym

Dozwolone śruby:

Würth	ASSY D	8x70 mm
Heco	HECO-TOPIX-plus	8x80 mm
SPAX	T-STAR plus	8x80 mm

- | | |
|---|--|
| 1. Ściana sztywna, grubość ≥ 100 | 5. Kołnierz ognioodporny ArmaProtect FC2 |
| 2. Ściana elastyczna, grubość ≥ 100 mm | 6. Izolacja akustyczna PE |
| 3. Płyta z włókien mineralnych | 7. Rura wielowarstwowa |
| 4. Powłoka ablacyjna | 8. Strop sztywny, grubość ≥ 150 mm |

Wymiary w mm

ArmaProtect CB

Uszczelnienie przepustu mieszanego wykonane z płyty z włókna mineralnego (2 x 50 mm) z powłoką ablacyjną w ścianach i stropach.

Załącznik 79

Uszczelnienie przepustu mieszanego wykonane z płyty z włókna mineralnego (2 x 50 mm) z powłoką ablacyjną**Rury palne z i bez izolacji akustycznej PE i kołnierza ognioodpornego ArmaProtect FC2**

Klasy odporności ogniowej - ściana			
Instalacja	Grubość ścianki rury	Dodatkowe elementy	Ściana Klasa odporności ogniowej
PVC-U, PVC-C			
Ø 32 – 50 mm	1,8 – 5,6 mm	Kołnierz ognioodporny ArmaProtect FC2 montowany po obu stronach	EI 90 U/U
Ø 63 – 75 mm	1,8 – 8,4 mm		EI 90 U/U
Ø 90 mm	1,8 – 10,0 mm		EI 90 U/U
Ø 110 mm	1,8 – 12,3 mm		EI 90 U/U
Ø 125 mm	2,5 – 9,3 mm		EI 120 U/U
Ø 140 – 160 mm	4,0 – 14,6 mm		EI 90 U/U
PE-HD, ABS, SAN+PVC			
Ø 32 – 50 mm	1,8 – 4,6 mm	Kołnierz ognioodporny ArmaProtect FC2 montowany po obu stronach	EI 90 U/U
	4,6 mm		EI 120 U/U
Ø 63 – 75 mm	2,2 – 6,9 mm		EI 90 U/U
Ø 75 mm	3,8 – 4,5 mm		EI 120 U/U
Ø 90 - 110 mm	2,7 – 4,3 mm		EI 120 U/U
Ø 90 mm	2,4 – 8,2 mm		EI 90 U/U
Ø 110 mm	2,7 – 10,0 mm		EI 90 U/U
Ø 125 mm	3,1 – 4,2 mm		EI 120 U/U
Ø 140 – 160 mm	4,0 – 14,6 mm		EI 90 U/U
	4,0 mm		EI 120 U/U
PP			
Ø 32 – 50 mm	1,8 mm	Kołnierz ognioodporny ArmaProtect FC2 montowany po obu stronach	EI 90 U/U
Ø 63 – 75 mm	2,2 – 5,2 mm		EI 90 U/U
Ø 90 mm	2,4 – 7,3 mm		EI 90 U/U
Ø 110 mm	2,7 – 10,0 mm		EI 90 U/U
	10,0 mm		EI 120 U/U
Ø 125 mm	3,1 mm		EI 90 U/U
Ø 140 – 160 mm	4,0 – 14,6 mm		EI 90 U/U

Wymiary w mm

ArmaProtect CB	Załącznik 80
Uszczelnienie przepustu mieszanego wykonane z płyty z włókna mineralnego (2 x 50 mm) z powłoką ablacyjną w ścianach i stropach.	

Uszczelnienie przepustu mieszanego wykonane z płyty z włókna mineralnego (2 x 50 mm) z powłoką ablacyjną**Rury palne z i bez izolacji akustycznej PE i kołnierza ognioodpornego ArmaProtect FC2**

Klasy odporności ogniowej - ściana			
Instalacja	Grubość ścianki rury	Dodatkowe elementy	Ściana Klasa odporności ogniowej
Rehau Raupiano light			
Ø 40 mm	1,8 mm	Kołnierz ognioodporny ArmaProtect FC2 montowany po obu stronach	EI 120 U/U
Ø 50 mm	1,8 mm		EI 120 U/U
Ø 75 mm	1,9 mm		EI 120 U/U
Ø 90 mm	2,2 mm		EI 120 U/U
Ø 110 mm	2,7 mm		EI 120 U/U
Ø 125 mm	3,1 mm		EI 120 U/U
Ø 160 mm	3,9 mm		EI 120 U/U
Conel DRAIN			
Ø 40 mm	1,8 mm	Kołnierz ognioodporny ArmaProtect FC2 montowany po obu stronach	EI 120 U/U
Ø 50 mm	1,8 mm		EI 120 U/U
Ø 75 mm	1,9 mm		EI 120 U/U
Ø 90 mm	2,2 mm		EI 120 U/U
Ø 110 mm	2,7 mm		EI 120 U/U
Rehau RAUSILENTO			
Ø 40 mm	1,8 mm	Kołnierz ognioodporny ArmaProtect FC2 montowany po obu stronach	EI 120 U/U
Ø 50 mm	1,8 mm		EI 120 U/U
Ø 75 mm	1,9 mm		EI 120 U/U
Ø 90 mm	2,2 mm		EI 120 U/U
Ø 110 mm	2,7 mm		EI 120 U/U
Ø 125 mm	3,1 mm		EI 120 U/U
Ø 160 mm	3,9 mm		EI 120 U/U

Wymiary w mm

ArmaProtect CB	Załącznik 81
Uszczelnienie przepustu mieszanego wykonane z płyty z włókna mineralnego (2 x 50 mm) z powłoką ablacyjną w ścianach i stropach.	

Uszczelnienie przepustu mieszanego wykonane z płyty z włókna mineralnego (2 x 50 mm) z powłoką ablacyjną
Rury palne z i bez izolacji akustycznej PE i kołnierza ognioodpornego ArmaProtect FC2

Klasy odporności ogniowej - ściana			
Instalacja	Grubość ścianki rury	Dodatkowe elementy	Ściana Klasa odporności ogniowej
Geberit Silent dB20			
Ø 56 mm	3,2 mm	Kołnierz ognioodporny ArmaProtect FC2 montowany po obu stronach	EI 120 U/U
Ø 63 mm	3,2 mm		EI 120 U/U
Ø 75 mm	3,6 mm		EI 120 U/U
Ø 90 mm	5,5 mm		EI 120 U/U
Ø 110 mm	6,0 mm		EI 120 U/U
Ø 135 mm	6,0 mm		EI 90 U/U
Ø 160 mm	7,0 mm		EI 90 U/U
Geberit Silent Pro			
Ø 50 mm	3,0 mm	Kołnierz ognioodporny ArmaProtect FC2 montowany po obu stronach	EI 120 U/U
Ø 75 mm	3,8 mm		EI 120 U/U
Ø 90 mm	4,3 mm		EI 120 U/U
Ø 110 mm	4,5 mm		EI 120 U/U
Ø 125 mm	5,0 mm		EI 120 U/U
Ø 160 mm	6,0 mm		EI 120 U/U
POLO-KAL NG / POLO-KAL XS			
Ø 40 mm	1,8 mm	Kołnierz ognioodporny ArmaProtect FC2 montowany po obu stronach	EI 120 U/U
Ø 50 mm	2,0 mm		EI 120 U/U
Ø 75 mm	2,6 mm		EI 120 U/U
Ø 90 mm	3,0 mm		EI 120 U/U
Ø 110 mm	3,4 mm		EI 120 U/U
POLO-KAL 3S			
Ø 90 mm	4,5 mm	Kołnierz ognioodporny ArmaProtect FC2 montowany po obu stronach	EI 120 U/U
Ø 110 mm	4,8 mm		EI 120 U/U

Wymiary w mm

ArmaProtect CB	Załącznik 82
Uszczelnienie przepustu mieszanego wykonane z płyty z włókna mineralnego (2 x 50 mm) z powłoką ablacyjną w ścianach i stropach.	

Uszczelnienie przepustu mieszanego wykonane z płyty z włókna mineralnego (2 x 50 mm) z powłoką ablacyjną
Rury palne z i bez izolacji akustycznej PE i kołnierza ognioodpornego ArmaProtect FC2

Klasy odporności ogniowej - ściana			
Instalacja	Grubość ścianki rury	Dodatkowe elementy	Ściana Klasa odporności ogniowej
Rehau Raupiano Plus			
Ø 50 mm	1,8 mm	Kołnierz ognioodporny ArmaProtect FC2 montowany po obu stronach	EI 120 U/U
Ø 75 mm	2,0 mm		EI 120 U/U
Ø 90 mm	2,2 mm		EI 120 U/U
Ø 110 mm	2,7 mm		EI 120 U/U
Ø 125 mm	3,1 mm		EI 120 U/U
Ø 160 mm	3,9 mm		EI 120 U/U
Wavin AS			
Ø 58 mm	4,0 mm	Kołnierz ognioodporny ArmaProtect FC2 montowany po obu stronach	EI 90 U/U
Ø 78 mm	4,5 mm		EI 90 U/U
Ø 90 mm	4,5 mm		EI 90 U/U
Ø 110 mm	5,3 mm		EI 90 U/U
Ø 135 mm	5,3 mm		EI 90 U/U
Ø 160 mm	5,3 mm		EI 90 U/U
GF Silenta Premium			
Ø 58 mm	4,1 mm	Kołnierz ognioodporny ArmaProtect FC2 montowany po obu stronach	EI 120 U/U
Ø 78 mm	4,6 mm		EI 120 U/U
Ø 90 mm	4,7 mm		EI 120 U/U
Ø 110 mm	5,3 mm		EI 120 U/U
Ø 135 mm	5,3 mm		EI 120 U/U
Ø 160 mm	5,3 mm		EI 120 U/U

Wymiary w mm

ArmaProtect CB	Załącznik 83
Uszczelnienie przepustu mieszanego wykonane z płyty z włókna mineralnego (2 x 50 mm) z powłoką ablacyjną w ścianach i stropach.	

Uszczelnienie przepustu mieszanego wykonane z płyty z włókna mineralnego (2 x 50 mm) z powłoką ablacyjną
Rury palne z i bez izolacji akustycznej PE i kołnierza ognioodpornego ArmaProtect FC2

Klasy odporności ogniowej - ściana			
Instalacja	Grubość ścianki rury	Dodatkowe elementy	Ściana Klasa odporności ogniowej
Hakan Silenta Premium			
Ø 58 mm	4,1 mm	Kołnierz ognioodporny ArmaProtect FC2 montowany po obu stronach	EI 120 U/U
Ø 78 mm	4,6 mm		EI 120 U/U
Ø 90 mm	4,7 mm		EI 120 U/U
Ø 110 mm	5,3 mm		EI 120 U/U
Ø 135 mm	5,3 mm		EI 120 U/U
Ø 160 mm	5,3 mm		EI 120 U/U
Wavin SiTECH+			
Ø 32 mm	2,0 mm	Kołnierz ognioodporny ArmaProtect FC2 montowany po obu stronach	EI 120 U/U
Ø 40 mm	2,0 mm		EI 120 U/U
Ø 50 mm	2,1 mm		EI 120 U/U
Ø 75 mm	2,6 mm		EI 120 U/U
Ø 90 mm	3,1 mm		EI 120 U/U
Ø 110 mm	3,4 mm		EI 120 U/U
Ø 125 mm	4,0 mm		EI 120 U/U
Ø 160 mm	5,0 mm		EI 120 U/U
Valsir Triplus			
Ø 32 mm	1,8 mm	Kołnierz ognioodporny ArmaProtect FC2 montowany po obu stronach	EI 120 U/U
Ø 40 mm	1,8 mm		EI 120 U/U
Ø 50 mm	1,8 mm		EI 120 U/U
Ø 75 mm	2,5 mm		EI 120 U/U
Ø 90 mm	3,1 mm		EI 120 U/U
Ø 110 mm	3,4 mm		EI 120 U/U
Ø 125 mm	3,9 mm		EI 120 U/U
Ø 160 mm	4,9 mm		EI 120 U/U

Wymiary w mm

ArmaProtect CB	Załącznik 84
Uszczelnienie przepustu mieszanego wykonane z płyty z włókna mineralnego (2 x 50 mm) z powłoką ablacyjną w ścianach i stropach.	

Uszczelnienie przepustu mieszanego wykonane z płyty z włókna mineralnego (2 x 50 mm) z powłoką ablacyjną
Rury palne z i bez izolacji akustycznej PE i kołnierza ognioodpornego ArmaProtect FC2

Klasy odporności ogniowej - ściana			
Instalacja	Grubość ścianki rury	Dodatkowe elementy	Ściana Klasa odporności ogniowej
Pipelife Master 3 PLUS			
Ø 32 mm	1,8 mm	Kołnierz ognioodporny ArmaProtect FC2 montowany po obu stronach	EI 120 U/U
Ø 40 mm	1,8 mm		EI 120 U/U
Ø 50 mm	2,0 mm		EI 120 U/U
Ø 75 mm	2,1 mm		EI 120 U/U
Ø 90 mm	2,5 mm		EI 120 U/U
Ø 110 mm	3,0 mm		EI 120 U/U
Ø 125 mm	3,5 mm		EI 120 U/U
Ø 160 mm	4,4 mm		EI 120 U/U
Kekelit PHON EX AS			
Ø 58 mm	4,0 mm	Kołnierz ognioodporny ArmaProtect FC2 montowany po obu stronach	EI 90 U/U
Ø 78 mm	4,5 mm		EI 90 U/U
Ø 90 mm	4,5 mm		EI 90 U/U
Ø 110 mm	5,3 mm		EI 90 U/U
Ø 135 mm	5,3 mm		EI 90 U/U
Ø 160 mm	5,3 mm		EI 90 U/U

Wymiary w mm

ArmaProtect CB	Załącznik 85
Uszczelnienie przepustu mieszanego wykonane z płyty z włókna mineralnego (2 x 50 mm) z powłoką ablacyjną w ścianach i stropach.	

Uszczelnienie przepustu mieszanego wykonane z płyty z włókna mineralnego (2 x 50 mm) z powłoką ablacyjną
Rury palne z i bez izolacji akustycznej PE i kołnierza ognioodpornego ArmaProtect FC2

Klasy odporności ogniowej - Strop			
Instalacja	Grubość ścianki rury	Dodatkowe elementy	Strop Klasa odporności ogniowej
PVC-U, PVC-C			
Ø 32 – 50 mm	1,8 – 5,6 mm	Kołnierz ognioodporny ArmaProtect FC2 montowany od spodu	EI 90 U/U
Ø 63 – 75 mm	1,8 – 8,4 mm		EI 90 U/U
Ø 90 mm	1,8 – 10,0 mm		EI 90 U/U
Ø 110 mm	1,8 – 12,3 mm		EI 90 U/U
	1,8 mm		EI 120 U/U
Ø 125 mm	2,5 mm		EI 120 U/U
Ø 140 – 160 mm	3,2 – 11,9 mm		EI 90 U/U
	3,2 mm		EI 120 U/U
PE-HD, ABS, SAN+PVC			
Ø 32 – 50 mm	1,8 – 4,6 mm	Kołnierz ognioodporny ArmaProtect FC2 montowany od spodu	EI 90 U/U
Ø 63 – 75 mm	2,2 – 6,9 mm		EI 90 U/U
Ø 90 mm	2,4 – 8,2 mm		EI 90 U/U
Ø 110 mm	2,7 – 10,0 mm		EI 90 U/U
Ø 125 mm	3,1 mm		EI 90 U/U
Ø 140 – 160 mm	4,0 – 14,6 mm		EI 90 U/U
PP			
Ø 32 – 50 mm	1,8 – 4,6 mm	Kołnierz ognioodporny ArmaProtect FC2 montowany od spodu	EI 90 U/U
	1,8 mm		EI 120 U/U
Ø 63 – 75 mm	2,2 – 6,9 mm		EI 90 U/U
	2,2 mm		EI 120 U/U
Ø 90 mm	2,4 – 8,2 mm		EI 90 U/U
	2,4 mm		EI 120 U/U
Ø 110 mm	2,7 – 10,0 mm		EI 90 U/U
	2,7 mm		EI 120 U/U
Ø 125 mm	3,1 – 11,4 mm		EI 90 U/U
	3,1 mm		EI 120 U/U
Ø 140 – 160 mm	4,0 – 14,6 mm		EI 90 U/U

Wymiary w mm

ArmaProtect CB	Załącznik 86
Uszczelnienie przepustu mieszanego wykonane z płyty z włókna mineralnego (2 x 50 mm) z powłoką ablacyjną w ścianach i stropach.	

Uszczelnienie przepustu mieszanego wykonane z płyty z włókna mineralnego (2 x 50 mm) z powłoką ablacyjną
Rury palne z i bez izolacji akustycznej PE i kołnierza ognioodpornego ArmaProtect FC2

Klasy odporności ogniowej - Strop			
Instalacja	Grubość ścianki rury	Dodatkowe elementy	Strop Klasa odporności ogniowej
Rehau Raupiano light			
Ø 50 mm	1,8 mm	Kołnierz ognioodporny ArmaProtect FC2 montowany od spodu	EI 90 U/U
Ø 75 mm	1,9 mm		EI 90 U/U
Ø 90 mm	2,2 mm		EI 90 U/U
Ø 110 mm	2,7 mm		EI 90 U/U
Conel DRAIN			
Ø 50 mm	1,8 mm	Kołnierz ognioodporny ArmaProtect FC2 montowany od spodu	EI 90 U/U
Ø 75 mm	1,9 mm		EI 90 U/U
Ø 90 mm	2,2 mm		EI 90 U/U
Ø 110 mm	2,7 mm		EI 90 U/U
Rehau RAUSILENTO			
Ø 50 mm	1,8 mm	Kołnierz ognioodporny ArmaProtect FC2 montowany od spodu	EI 90 U/U
Ø 75 mm	1,9 mm		EI 90 U/U
Ø 90 mm	2,2 mm		EI 90 U/U
Ø 110 mm	2,7 mm		EI 90 U/U
Geberit Silent PP			
Ø 32 mm	2,0 mm	Kołnierz ognioodporny ArmaProtect FC2 montowany od spodu	EI 90 U/U
Ø 40 mm	2,0 mm		EI 90 U/U
Ø 50 mm	2,0 mm		EI 90 U/U
Ø 75 mm	2,6 mm		EI 90 U/U
Ø 90 mm	3,1 mm		EI 90 U/U
Ø 110 mm	3,6 mm		EI 90 U/U
Geberit Silent Pro			
Ø 50 mm	3,0 mm	Kołnierz ognioodporny ArmaProtect FC2 montowany od spodu	EI 90 U/U
Ø 75 mm	3,8 mm		EI 90 U/U
Ø 90 mm	4,3 mm		EI 90 U/U
Ø 110 mm	4,5 mm		EI 90 U/U

Wymiary w mm

ArmaProtect CB	Załącznik 87
Uszczelnienie przepustu mieszanego wykonane z płyty z włókna mineralnego (2 x 50 mm) z powłoką ablacyjną w ścianach i stropach.	

Uszczelnienie przepustu mieszanego wykonane z płyty z włókna mineralnego (2 x 50 mm) z powłoką ablacyjną
Rury palne z i bez izolacji akustycznej PE i kołnierza ognioodpornego ArmaProtect FC2

Klasy odporności ogniowej – Strop			
Instalacja	Grubość ścianki rury	Dodatkowe elementy	Strop Klasa odporności ogniowej
POLO-KAL NG / POLO-KAL XS			
Ø 40 mm	1,8 mm	Kołnierz ognioodporny ArmaProtect FC2 montowany od spodu	EI 90 U/U
Ø 50 mm	2,0 mm		EI 90 U/U
Ø 75 mm	2,6 mm		EI 90 U/U
Ø 90 mm	3,0 mm		EI 90 U/U
Ø 110 mm	3,4 mm		EI 90 U/U
Ø 125 mm	3,9 mm		EI 90 U/U
Ø 160 mm	4,9 mm		EI 90 U/U
GF Silenta Premium			
Ø 58 mm	4,1 mm	Kołnierz ognioodporny ArmaProtect FC2 montowany od spodu	EI 90 U/U
Ø 78 mm	4,6 mm		EI 90 U/U
Ø 90 mm	4,7 mm		EI 90 U/U
Ø 110 mm	5,3 mm		EI 90 U/U
Hakan Silenta Premium			
Ø 58 mm	4,1 mm	Kołnierz ognioodporny ArmaProtect FC2 montowany od spodu	EI 90 U/U
Ø 78 mm	4,6 mm		EI 90 U/U
Ø 90 mm	4,7 mm		EI 90 U/U
Ø 110 mm	5,3 mm		EI 90 U/U
Wavin SiTECH+			
Ø 32 mm	2,0 mm	Kołnierz ognioodporny ArmaProtect FC2 montowany od spodu	EI 90 U/U
Ø 40 mm	2,0 mm		EI 90 U/U
Ø 50 mm	2,1 mm		EI 90 U/U
Ø 75 mm	2,6 mm		EI 90 U/U
Ø 90 mm	3,1 mm		EI 90 U/U
Ø 110 mm	3,4 mm		EI 90 U/U
Ø 125 mm	4,0 mm		EI 90 U/U
Ø 160 mm	5,0 mm		EI 90 U/U

Wymiary w mm

ArmaProtect CB	Załącznik 88
Uszczelnienie przepustu mieszanego wykonane z płyty z włókna mineralnego (2 x 50 mm) z powłoką ablacyjną w ścianach i stropach.	

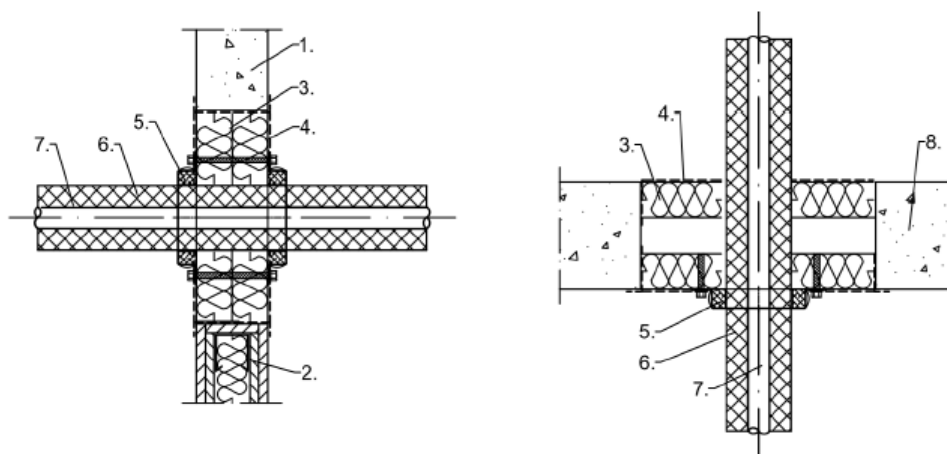
Uszczelnienie przepustu mieszanego wykonane z płyty z włókna mineralnego (2 x 50 mm) z powłoką ablacyjną
Rury palne z i bez izolacji akustycznej PE i kołnierza ognioodpornego ArmaProtect FC2

Klasy odporności ogniowej – Strop			
Instalacja	Grubość ścianki rury	Dodatkowe elementy	Strop Klasa odporności ogniowej
Valsir Triplus			
Ø 32 mm	1,8 mm	Kołnierz ognioodporny ArmaProtect FC2 montowany od spodu	EI 90 U/U
Ø 40 mm	1,8 mm		EI 90 U/U
Ø 50 mm	1,8 mm		EI 90 U/U
Ø 75 mm	2,5 mm		EI 90 U/U
Ø 90 mm	3,1 mm		EI 90 U/U
Ø 110 mm	3,4 mm		EI 90 U/U
Ø 125 mm	3,9 mm		EI 90 U/U
Ø 160 mm	4,9 mm		EI 90 U/U

Wymiary w mm

ArmaProtect CB	Załącznik 89
Uszczelnienie przepustu mieszanego wykonane z płyty z włókna mineralnego (2 x 50 mm) z powłoką ablacyjną w ścianach i stropach.	

**Uszczelnienie przepustu mieszanego wykonane z płyty z włókna mineralnego (2 x 50 mm) z powłoką ablacyjną
Rury palne z izolacją FEF i kołnierzem ognioodpornym ArmaProtect FC2**



Kołnierz ognioodporny ArmaProtect FC2 może być mocowany za pomocą śrub z gwintem grubym

Dozwolone śruby:

Würth	ASSY D	8x70 mm
Heco	HECO-TOPIX-plus	8x80 mm
SPAX	T-STAR plus	8x80 mm

Klasy odporności ogniowej - ściana

Instalacja	Grubość ścianki rury	Izolacja	Grubość ścianki rury	Dodatkowe elementy	Ściana Klasa odporności ogniowej
PP					
Ø 32 – 50 mm	1,8 – 4,6 mm	FEF zgodnie z EN 14304	6 – 32mm	Kołnierz ognioodporny ArmaProtect FC2 Instalacja po obu stronach	EI 120 U/U
Ø 63 – 75 mm	2,2 – 6,8 mm				EI 120 U/U
Ø 90 – 110 mm	2,7 – 10,0 mm				EI 120 U/U

Klasy odporności ogniowej - Strop

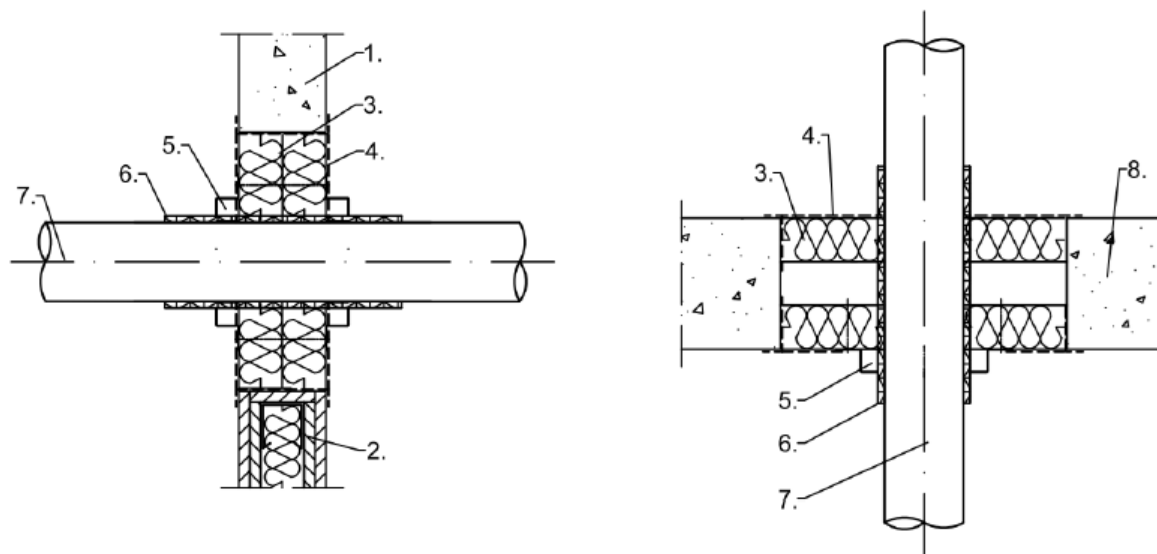
Instalacja	Grubość ścianki rury	Izolacja	Grubość ścianki rury	Dodatkowe elementy	Strop Klasa odporności ogniowej
PP					
Ø 32 – 50 mm	1,8 mm	FEF zgodnie z EN 14304	6 – 32 mm	Kołnierz ognioodporny ArmaProtect FC2 Instalacja od spodu/strony spodniej	EI 90 U/U
			6 mm		EI 120 U/U
Ø 63 – 75 mm	2,2 mm		6 – 32 mm		EI 90 U/U
			6 mm		EI 120 U/U
Ø 90 – 110 mm	2,7 mm		6 – 32 mm		EI 120 U/U

- | | |
|---|--|
| 1. Ściana sztywna, grubość ≥ 100 | 5. Kołnierz ognioodporny ArmaProtect FC2 |
| 2. Ściana elastyczna, grubość ≥ 100 mm | 6. Izolacja FEF |
| 3. Płyta z włókien mineralnych | 7. Rura palna |
| 4. Powłoka ablacyjna | 8. Strop sztywny, grubość ≥ 150 mm |

Wymiary w mm

ArmaProtect CB	Załącznik 90
Uszczelnienie przepustu mieszanego wykonane z płyty z włókna mineralnego (2 x 50 mm) z powłoką ablacyjną w ścianach i stropach.	

**Uszczelnienie przepustu mieszanego wykonane z płyty z włókna mineralnego (2 x 50 mm) z powłoką ablacyjną
Rury palne z i bez izolacji akustycznej PE oraz kołnierzem ognioodpornym Endless ArmaProtect EFC1 lub EFC2**



Kołnierz ognioodporny Endless ArmaProtect EFC1 lub EFC2 może być mocowany za pomocą śrub z gwintem grubym

Dozwolone śruby:

Würth	ASSY D	8x70 mm
Heco	HECO-TOPIX-plus	8x80 mm
SPAX	T-STAR plus	8x80 mm

- | | |
|---|--|
| 1. Ściana sztywna, grubość ≥ 100 | 5. Kołnierz ognioodporny Endless ArmaProtect EFC1 lub EFC2 |
| 2. Ściana elastyczna, grubość ≥ 100 mm | 6. Izolacja akustyczna PE |
| 3. Płyta z włókien mineralnych | 7. Rury palne |
| 4. Powłoka ablacyjna | 8. Strop sztywny, grubość ≥ 150 mm |

Wymiary w mm

ArmaProtect CB

Uszczelnienie przepustu mieszanego wykonane z płyty z włókna mineralnego (2 x 50 mm) z powłoką ablacyjną w ścianach i stropach.

Załącznik 91

Uszczelnienie przepustu mieszanego wykonane z płyty z włókna mineralnego (2 x 50 mm) z powłoką ablacyjną
Rury palne z i bez izolacji akustycznej PE oraz kołnierzem ognioodpornym Endless ArmaProtect EFC1 lub EFC2

Klasy odporności ogniowej - ściana			
Instalacja	Grubość ścianki rury	Dodatkowe elementy	Ściana Klasa odporności ogniowej
PVC-U, PVC-C			
Ø 40 – 50 mm	2,0 – 5,6 mm	Kołnierz ognioodporny Endless ArmaProtect EFC1 lub EFC2 Instalacja po obu stronach	EI 90 U/U
Ø 63 – 75 mm	1,9 – 7,0 mm		EI 90 U/U
Ø 90 – 110 mm	1,8 – 9,0 mm		EI 90 U/U
Ø 125 mm	2,3 – 9,8 mm		EI 90 U/U
Ø 140 – 160 mm	3,2 – 11,9 mm		EI 90 U/U
PE-HD, ABS, SAN+PVC			
Ø 40 – 50 mm	1,8 – 4,6 mm	Kołnierz ognioodporny Endless ArmaProtect EFC1 lub EFC2 Instalacja po obu stronach	EI 120 U/U
Ø 63 – 75 mm	2,2 – 3,8 mm		EI 90 U/U
Ø 90 mm	2,4 – 3,3 mm		EI 90 U/U
Ø 110 mm	2,7 mm		EI 90 U/U
PP			
Ø 90 – 110 mm	2,7 mm	Kołnierz ognioodporny Endless ArmaProtect EFC1 lub EFC2 Instalacja po obu stronach	EI 120 U/U
POLO-KAL NG / POLO-KAL XS			
Ø 90 mm	3,0 mm	Kołnierz ognioodporny Endless ArmaProtect EFC1 lub EFC2 Instalacja po obu stronach	EI 90 U/U
Ø 110 mm	3,4 mm		EI 90 U/U
Rehau Raupiano plus			
Ø 75 mm	1,9 mm	Kołnierz ognioodporny Endless ArmaProtect EFC1 lub EFC2 Instalacja po obu stronach	EI 90 U/U
Ø 90 mm	2,2 mm		EI 90 U/U
Geberit Silent PP			
Ø 90 mm	3,1 mm	Kołnierz ognioodporny Endless ArmaProtect EFC1 lub EFC2 Instalacja po obu stronach	EI 90 U/U
Ø 110 mm	3,6 mm		EI 90 U/U
Wavin SiTech+			
Ø 32 mm	2,0 mm	Kołnierz ognioodporny Endless ArmaProtect EFC1 lub EFC2 Instalacja po obu stronach	EI 90 U/U
Ø 50 mm	2,1 mm		EI 90 U/U
Ø 75 mm	2,6 mm		EI 90 U/U
Ø 90 mm	3,1 mm		EI 90 U/U
Ø 110 mm	3,6 mm		EI 90 U/U

Wymiary w mm

ArmaProtect CB	Załącznik 92
Uszczelnienie przepustu mieszanego wykonane z płyty z włókna mineralnego (2 x 50 mm) z powłoką ablacyjną w ścianach i stropach.	

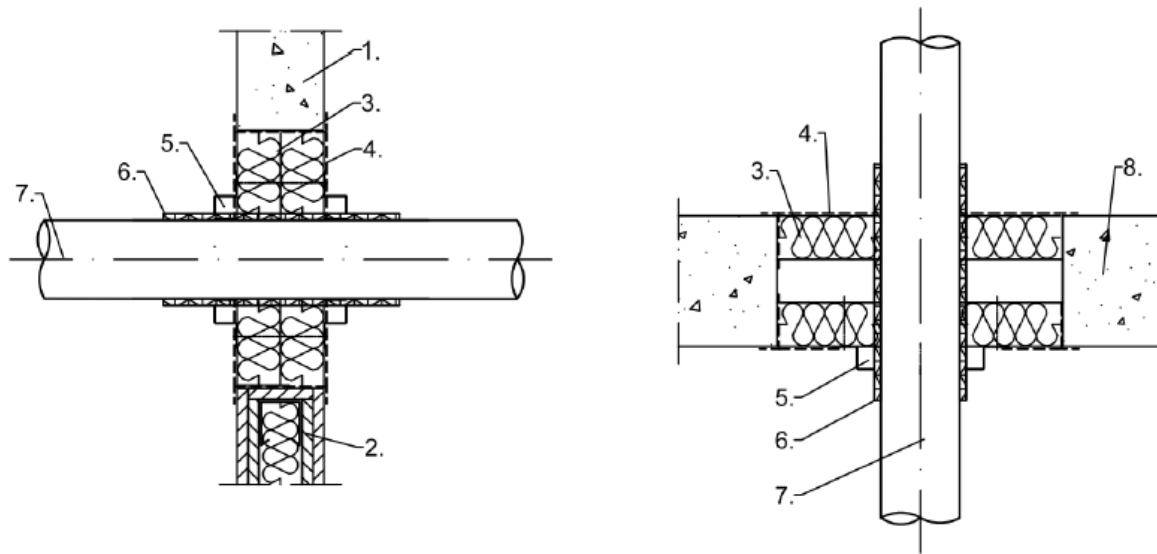
Uszczelnienie przepustu mieszanego wykonane z płyty z włókna mineralnego (2 x 50 mm) z powłoką ablacyjną
Rury palne z i bez izolacji akustycznej PE oraz kołnierzem ognioodpornym Endless ArmaProtect EFC1 lub EFC2

Klasy odporności ogniowej - Strop			
Instalacja	Grubość ścianki rury	Dodatkowe elementy	Strop Klasa odporności ogniowej
PVC-U, PVC-C			
Ø 40 – 50 mm	1,8 – 5,6 mm	Kołnierz ognioodporny Endless ArmaProtect EFC1 lub EFC2 Instalacja od spodu/strony spodniej	EI 120 U/U
Ø 63 – 75 mm	2,1 – 5,1 mm		EI 120 U/U
Ø 90 – 110 mm	2,6 – 4,3 mm		EI 120 U/U
Ø 125 mm	2,8 – 4,0 mm		EI 120 U/U
Ø 140 mm	3,0 – 3,6 mm		EI 120 U/U
Ø 160 mm	3,2 mm		EI 120 U/U
PE-HD, ABS, SAN+PVC			
Ø 40 – 50 mm	4,6 mm	Kołnierz ognioodporny Endless ArmaProtect EFC1 lub EFC2 Instalacja od spodu/strony spodniej	EI 90 U/U
Ø 63 – 75 mm	3,8 mm		EI 90 U/U
Ø 90 mm	2,7 – 3,4 mm		EI 90 U/U
Ø 110 mm	2,7 mm		EI 90 U/U
PP			
Ø 40 - 50 mm	1,8 – 4,6 mm	Kołnierz ognioodporny Endless ArmaProtect EFC1 lub EFC2 Instalacja od spodu/strony spodniej	EI 120 U/U
Ø 63 – 75 mm	2,2 – 6,8 mm		EI 90 U/U
Ø 63 mm	3,8 – 6,8 mm		EI 120 U/U
Ø 75 mm	5,2 – 6,8 mm		EI 120 U/U
Ø 90 – 110 mm	2,7 – 10,0 mm		EI 90 U/U
Ø 90 mm	7,3 – 10,0 mm		EI 120 U/U
Ø 110 mm	10,0 mm		EI 120 U/U
Rehau Raupiano plus			
Ø 75 mm	1,9 mm	Kołnierz ognioodporny Endless ArmaProtect EFC1 lub EFC2 Instalacja od spodu/strony spodniej	EI 120 U/U
Ø 90 mm	2,2 mm		EI 120 U/U
Geberit Silent PP			
Ø 32 mm	2,0 mm	Kołnierz ognioodporny Endless ArmaProtect EFC1 lub EFC2 Instalacja od spodu/strony spodniej	EI 90 U/U
Ø 50 mm	2,0 mm		EI 90 U/U
Wavin SiTech+			
Ø 32 mm	2,0 mm	Kołnierz ognioodporny Endless ArmaProtect EFC1 lub EFC2 Instalacja od spodu/strony spodniej	EI 90 U/U
Ø 50 mm	2,1 mm		EI 90 U/U

Wymiary w mm

ArmaProtect CB	Załącznik 93
Uszczelnienie przepustu mieszanego wykonane z płyty z włókna mineralnego (2 x 50 mm) z powłoką ablacyjną w ścianach i stropach.	

Uszczelnienie przepustu mieszanego wykonane z płyty z włókna mineralnego (2 x 50 mm) z powłoką ablacyjną
Rury palne nieuregulowane z i bez izolacji akustycznej PE oraz kołnierzem ognioodpornym Endless ArmaProtect EFC1 lub EFC2



Kołnierz ognioodporny Endless ArmaProtect EFC1 lub EFC2 może być mocowany za pomocą śrub z gwintem grubym

Dozwolone śruby:

Wetna mineralna	Śruba Conlit	65 mm
Bohl	Śruba ognioodporna	60 mm

- | | |
|---|--|
| 1. Ściana sztywna, grubość ≥ 100 | 5. Kołnierz ognioodporny Endless ArmaProtect EFC1 lub EFC2 |
| 2. Ściana elastyczna, grubość ≥ 100 mm | 6. Izolacja akustyczna PE |
| 3. Płyta z włókien mineralnych | 7. Rura niepalna |
| 4. Powłoka ablacyjna | 8. Strop sztywny, grubość ≥ 150 mm |

Wymiary w mm

ArmaProtect CB

Uszczelnienie przepustu mieszanego wykonane z płyty z włókna mineralnego (2 x 50 mm) z powłoką ablacyjną w ścianach i stropach.

Załącznik 94

Uszczelnienie przepustu mieszanego wykonane z płyty z włókna mineralnego (2 x 50 mm) z powłoką ablacyjną
Rury palne nieuregulowane z i bez izolacji akustycznej PE oraz kołnierzem ognioodpornym Endless
ArmaProtect EFC1 lub EFC2

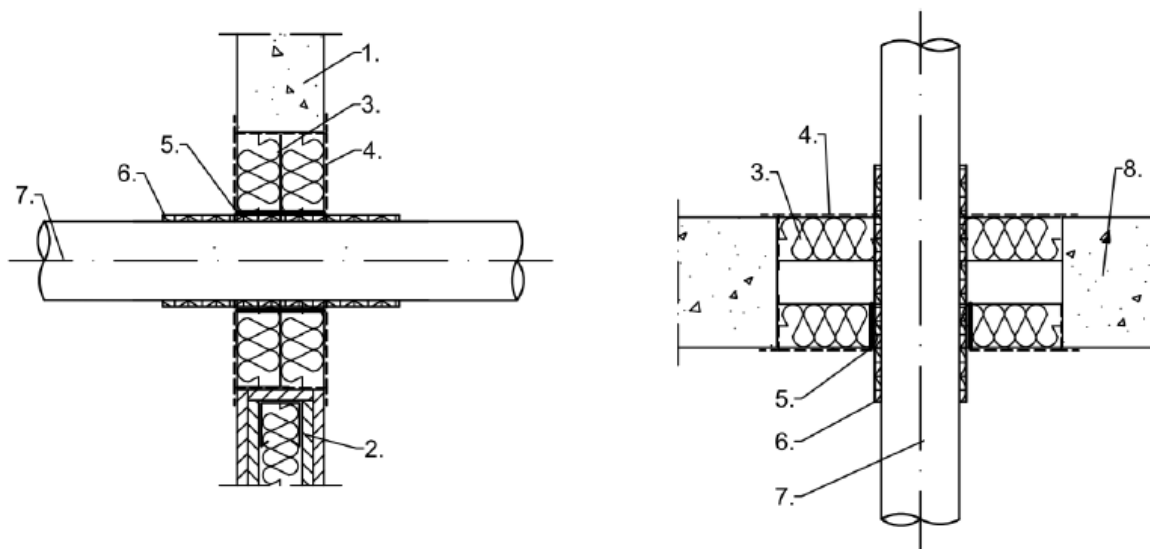
Klasy odporności ogniowej - ściana			
Instalacja	Grubość ścianki rury	Dodatkowe elementy	Ściana Klasa odporności ogniowej
POLO-KAL NG / POLO-KAL XS			
Ø 90 mm	3,0 mm	Kołnierz ognioodporny Endless ArmaProtect EFC1 lub EFC2 Instalacja po obu stronach	EI 120 U/U
Ø 110 mm	3,4 mm		EI 120 U/U
Ø 125 mm	3,9 mm		EI 120 U/U
Ø 160 mm	4,9 mm		EI 120 U/U
Rehau Raupiano plus			
Ø 90 mm	2,2 mm	Kołnierz ognioodporny Endless ArmaProtect EFC1 lub EFC2 Instalacja po obu stronach	EI 120 U/U
Ø 110 mm	2,7 mm		EI 120 U/U
Ø 125 mm	3,1 mm		EI 120 U/U
Ø 160 mm	3,9 mm		EI 120 U/U
Geberit Silent PP			
Ø 32 mm	2,0 mm	Kołnierz ognioodporny Endless ArmaProtect EFC1 lub EFC2 Instalacja po obu stronach	EI 120 U/U
Ø 50 mm	2,0 mm		EI 120 U/U
Ø 75 mm	2,6 mm		EI 120 U/U
Ø 90 mm	3,1 mm		EI 120 U/U
Ø 110 mm	3,6 mm		EI 120 U/U
Wavin SiTech+			
Ø 32 mm	2,0 mm	Kołnierz ognioodporny Endless ArmaProtect EFC1 lub EFC2 Instalacja po obu stronach	EI 120 U/U
Ø 50 mm	2,1 mm		EI 120 U/U

Klasy odporności ogniowej - Strop			
Instalacja	Grubość ścianki rury	Dodatkowe elementy	Strop Klasa odporności ogniowej
Geberit Silent PP			
Ø 32 mm	2,0 mm	Kołnierz ognioodporny Endless ArmaProtect EFC1 lub EFC2 Instalacja od spodu/strony spodniej	EI 90 U/U
Ø 50 mm	2,0 mm		EI 90 U/U
Wavin SiTech+			
Ø 32 mm	2,0 mm	Kołnierz ognioodporny Endless ArmaProtect EFC1 lub EFC2 Instalacja od spodu/strony spodniej	EI 90 U/U
Ø 50 mm	2,1 mm		EI 90 U/U

Wymiary w mm

ArmaProtect CB	Załącznik 95
Uszczelnienie przepustu mieszanego wykonane z płyty z włókna mineralnego (2 x 50 mm) z powłoką ablacyjną w ścianach i stropach.	

Uszczelnienie przepustu mieszanego wykonane z płyty z włókna mineralnego (2 x 50 mm) z powłoką ablacyjną
Rury palne z i bez izolacji akustycznej PE i opaski pęczniającej ArmaProtect FW1



1. Ściana sztywna, grubość ≥ 100
2. Ściana elastyczna, grubość $\geq 100\text{mm}$
3. Płyta z włókien mineralnych
4. Powłoka ablacyjna

5. Opaska pęczniąca ArmaProtect FW1
6. Izolacja akustyczna PE
7. Rura palna
8. Strop sztywny, grubość $\geq 150\text{mm}$

Wymiary w mm

ArmaProtect CB

Uszczelnienie przepustu mieszanego wykonane z płyty z włókna mineralnego (2 x 50 mm) z powłoką ablacyjną w ścianach i stropach.

Załącznik 96

Uszczelnienie przepustu mieszanego wykonane z płyty z włókna mineralnego (2 x 50 mm) z powłoką ablacyjną
Rury palne z i bez izolacji akustycznej PE i opaski pęczniającej ArmaProtect FW1

Klasy odporności ogniowej - ściana			
Instalacja	Grubość ścianki rury	Dodatkowe elementy	Ściana Klasa odporności ogniowej
PVC-U, PVC-C			
Ø 32 – 50 mm	1,8 – 5,6 mm	opaska pęczniająca ArmaProtect FW1 50 mm 2 x 2 warstwy	EI 120 U/U
Ø 63 – 110 mm	1,8 – 12,3 mm	opaska pęczniająca ArmaProtect FW1 50 mm 2 x 4 warstwy	EI 120 U/U
PE-HD, ABS, SAN+PVC			
Ø 32 – 50 mm	1,8 – 4,6 mm	opaska pęczniająca ArmaProtect FW1 50 mm 2 x 2 warstwy	EI 120 U/U
Ø 63 – 110 mm	1,8 – 10,0 mm	opaska pęczniająca ArmaProtect FW1 50 mm 2 x 4 warstwy	EI 120 U/U
PP			
Ø 32 – 50 mm	1,8 – 4,6 mm	opaska pęczniająca ArmaProtect FW1 50 mm 2 x 2 warstwy	EI 120 U/U
Ø 63 – 110 mm	1,8 – 10,0 mm	opaska pęczniająca ArmaProtect FW1 50 mm 2 x 4 warstwy	EI 120 U/U
Geberit Silent PP			
Ø ≤ 50 mm		opaska pęczniająca ArmaProtect FW1 50 mm 2 x 2 warstwy	EI 120 U/U
Ø ≤ 110 mm		opaska pęczniająca ArmaProtect FW1 50 mm 2 x 4 warstwy	EI 120 U/U
Geberit Silent Pro			
Ø ≤ 75 mm		opaska pęczniająca ArmaProtect FW1 50 mm 2 x 2 warstwy	EI 120 U/U
Ø ≤ 110 mm		opaska pęczniająca ArmaProtect FW1 50 mm 2 x 4 warstwy	EI 120 U/U
Kekelit Phon EX AS			
Ø ≤ 56 mm		Opaska pęczniająca ArmaProtect FW1 50 mm 2 x 2 warstwy	EI 120 U/U
Ø ≤ 110 mm		opaska pęczniająca ArmaProtect FW1 50 mm 2 x 4 warstwy	EI 120 U/U
Pipelife Master 3			
Ø ≤ 50 mm		opaska pęczniająca ArmaProtect FW1 50 mm 2 x 2 warstwy	EI 120 U/U
Ø ≤ 110 mm		opaska pęczniająca ArmaProtect FW1 50 mm 2 x 4 warstwy	EI 120 U/U

Wymiary w mm

ArmaProtect CB	Załącznik 97
Uszczelnienie przepustu mieszanego wykonane z płyty z włókna mineralnego (2 x 50 mm) z powłoką ablacyjną w ścianach i stropach.	

Uszczelnienie przepustu mieszanego wykonane z płyty z włókna mineralnego (2 x 50 mm) z powłoką ablacyjną**1. Rury palne z i bez izolacji akustycznej PE i opaski pęczniającej ArmaProtect FW1**

Klasy odporności ogniowej - ściana			
Instalacja	Grubość ścianki rury	Dodatkowe elementy	Ściana Klasa odporności ogniowej
POLO-KAL NG / POLO KAL XS			
Ø ≤ 50 mm		opaska pęczniająca ArmaProtect FW1 50 mm 2 x 2 warstwy	EI 120 U/U
Ø ≤ 110 mm		opaska pęczniająca ArmaProtect FW1 50 mm 2 x 4 warstwy	EI 120 U/U
Rehau Raupiano light			
Ø ≤ 50 mm		opaska pęczniająca ArmaProtect FW1 50 mm 2 x 2 warstwy	EI 120 U/U
Ø ≤ 110 mm		opaska pęczniająca ArmaProtect FW1 50 mm 2 x 4 warstwy	EI 120 U/U
Rehau RAUSILENTO			
Ø ≤ 50 mm		opaska pęczniająca ArmaProtect FW1 50 mm 2 x 2 warstwy	EI 120 U/U
Ø ≤ 110 mm		opaska pęczniająca ArmaProtect FW1 50 mm 2 x 4 warstwy	EI 120 U/U
Conel DRAIN			
Ø ≤ 50 mm		opaska pęczniająca ArmaProtect FW1 50 mm 2 x 2 warstwy	EI 120 U/U
Ø ≤ 110 mm		opaska pęczniająca ArmaProtect FW1 50 mm 2 x 4 warstwy	EI 120 U/U
Geberit Silent dB20			
Ø ≤ 56 mm		opaska pęczniająca ArmaProtect FW1 50 mm 2 x 2 warstwy	EI 120 U/U
Ø ≤ 110 mm		opaska pęczniająca ArmaProtect FW1 50 mm 2 x 4 warstwy	EI 120 U/U
Wavin SiTech+			
Ø ≤ 50 mm		opaska pęczniająca ArmaProtect FW1 50 mm 2 x 2 warstwy	EI 120 U/U
Ø ≤ 110 mm		opaska pęczniająca ArmaProtect FW1 50 mm 2 x 4 warstwy	EI 120 U/U
Rehau Raupiano plus			
Ø ≤ 50 mm		opaska pęczniająca ArmaProtect FW1 50 mm 2 x 2 warstwy	EI 120 U/U
Ø ≤ 110 mm		opaska pęczniająca ArmaProtect FW1 50 mm 2 x 4 warstwy	EI 120 U/U
Silenta Premium			
Ø ≤ 58 mm		opaska pęczniająca ArmaProtect FW1 50 mm 2 x 2 warstwy	EI 120 U/U
Ø ≤ 110 mm		opaska pęczniająca ArmaProtect FW1 50 mm 2 x 4 warstwy	EI 120 U/U

Wymiary w mm

ArmaProtect CB	Załącznik 98
Uszczelnienie przepustu mieszanego wykonane z płyty z włókna mineralnego (2 x 50 mm) z powłoką ablacyjną w ścianach i stropach.	

Uszczelnienie przepustu mieszanego wykonane z płyty z włókna mineralnego (2 x 50 mm) z powłoką ablacyjną**1. Rury palne z i bez izolacji akustycznej PE i opaski pęczniającej ArmaProtect FW1**

Klasy odporności ogniowej - Strop			
Instalacja	Grubość ścianki rury	Dodatkowe elementy	Strop Klasa odporności ogniowej
PVC-U, PVC-C			
Ø 32 – 50 mm	1,8 – 5,6 mm	opaska pęczniająca ArmaProtect FW1 50 mm 2 x 2 warstwy	EI 120 U/U
Ø 63 – 110 mm	1,8 – 12,3 mm	Opaska pęczniająca ArmaProtect FW1 50 mm 2 x 4 warstwy	EI 120 U/U
PE-HD, ABS, SAN+PVC			
Ø 32 – 50 mm	1,8 – 4,6 mm	opaska pęczniająca ArmaProtect FW1 50 mm 2 x 2 warstwy	EI 120 U/U
Ø 63 – 110 mm	1,8 – 10,0 mm	opaska pęczniająca ArmaProtect FW1 50 mm 2 x 4 warstwy	EI 120 U/U
PP			
Ø 32 – 50 mm	1,8 – 4,6 mm	opaska pęczniająca ArmaProtect FW1 50 mm 2 x 2 warstwy	EI 120 U/U
Ø 63 – 110 mm	1,8 – 10,0 mm	opaska pęczniająca ArmaProtect FW1 50 mm 2 x 4 warstwy	EI 120 U/U
Geberit Silent PP			
Ø ≤ 50 mm		opaska pęczniająca ArmaProtect FW1 50 mm 2 x 2 warstwy	EI 120 U/U
Ø ≤ 110 mm		opaska pęczniająca ArmaProtect FW1 50 mm 2 x 4 warstwy	EI 120 U/U
Geberit Silent Pro			
Ø ≤ 75 mm		opaska pęczniająca ArmaProtect FW1 50 mm 2 x 2 warstwy	EI 120 U/U
Ø ≤ 110 mm		opaska pęczniająca ArmaProtect FW1 50 mm 2 x 4 warstwy	EI 120 U/U
Kekelit Phon EX AS			
Ø ≤ 56 mm		opaska pęczniająca ArmaProtect FW1 50 mm 2 x 2 warstwy	EI 120 U/U
Ø ≤ 110 mm		opaska pęczniająca ArmaProtect FW1 50 mm 2 x 4 warstwy	EI 120 U/U
Pipelife Master 3			
Ø ≤ 50 mm		opaska pęczniająca ArmaProtect FW1 50 mm 2 x 2 warstwy	EI 90 U/U
Ø ≤ 110 mm		opaska pęczniająca ArmaProtect FW1 50 mm 2 x 4 warstwy	EI 120 U/U

Wymiary w mm

ArmaProtect CB	Załącznik 99
Uszczelnienie przepustu mieszanego wykonane z płyty z włókna mineralnego (2 x 50 mm) z powłoką ablacyjną w ścianach i stropach.	

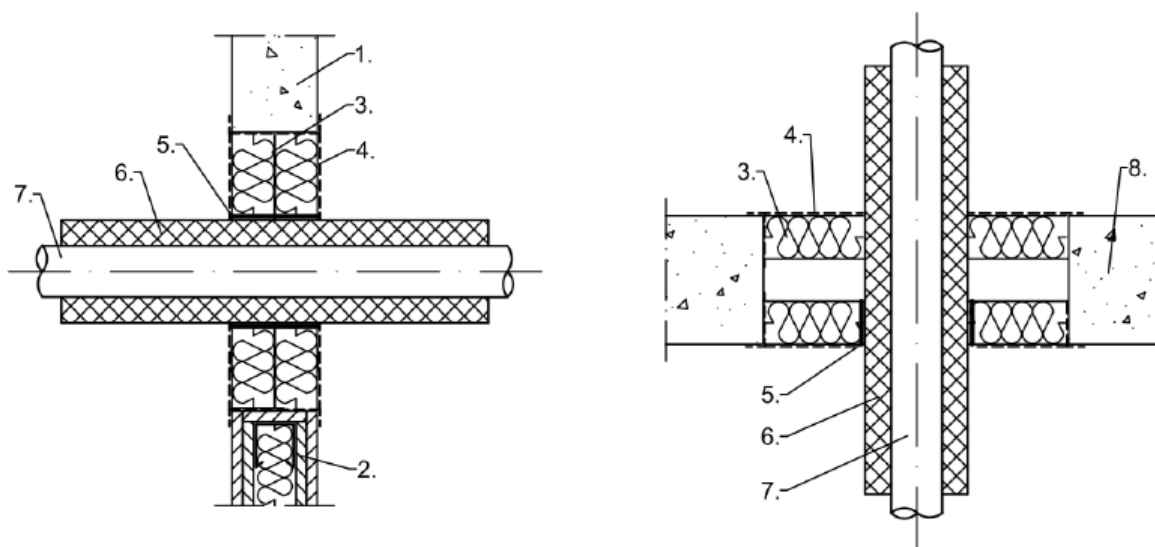
Uszczelnienie przepustu mieszanego wykonane z płyty z włókna mineralnego (2 x 50 mm) z powłoką ablacyjną
Rury palne z i bez izolacji akustycznej PE i opaski pęczniającej ArmaProtect FW1

Klasy odporności ogniowej – Strop			
Instalacja	Grubość ścianki rury	Dodatkowe elementy	Strop Klasa odporności ogniowej
POLO-KAL NG / POLO KAL XS			
Ø ≤ 50 mm		opaska pęczniająca ArmaProtect FW1 50 mm 2 x 2 warstwy	EI 120 U/U
Ø ≤ 110 mm		Opaska pęczniająca ArmaProtect FW1 50 mm 2 x 4 warstwy	EI 120 U/U
Rehau Raupiano light			
Ø ≤ 50 mm		opaska pęczniająca ArmaProtect FW1 50 mm 2 x 2 warstwy	EI 120 U/U
Ø ≤ 110 mm		opaska pęczniająca ArmaProtect FW1 50 mm 2 x 4 warstwy	EI 120 U/U
Rehau RAUSILENTO			
Ø ≤ 50 mm		opaska pęczniająca ArmaProtect FW1 50 mm 2 x 2 warstwy	EI 120 U/U
Ø ≤ 110 mm		opaska pęczniająca ArmaProtect FW1 50 mm 2 x 4 warstwy	EI 120 U/U
Conel DRAIN			
Ø ≤ 50 mm		Opaska pęczniająca ArmaProtect FW1 50 mm 2 x 2 warstwy	EI 120 U/U
Ø ≤ 110 mm		Opaska pęczniająca ArmaProtect FW1 50 mm 2 x 4 warstwy	EI 120 U/U
Geberit Silent dB20			
Ø ≤ 56 mm		Opaska pęczniająca ArmaProtect FW1 50 mm 2 x 2 warstwy	EI 120 U/U
Ø ≤ 110 mm		Opaska pęczniająca ArmaProtect FW1 50 mm 2 x 4 warstwy	EI 120 U/U
Wavin SiTech+			
Ø ≤ 50 mm		Opaska pęczniająca ArmaProtect FW1 50 mm 2 x 2 warstwy	EI 120 U/U
Ø ≤ 110 mm		Opaska pęczniająca ArmaProtect FW1 50 mm 2 x 4 warstwy	EI 120 U/U
Rehau Raupiano plus			
Ø ≤ 110 mm		Opaska pęczniająca ArmaProtect FW1 50 mm 2 x 4 warstwy	EI 120 U/U
Silenta Premium			
Ø ≤ 58 mm		Opaska pęczniająca ArmaProtect FW1 50 mm 2 x 2 warstwy	EI 90 U/U
Ø ≤ 110 mm		Opaska pęczniająca ArmaProtect FW1 50 mm 2 x 4 warstwy	EI 120 U/U

Wymiary w mm

ArmaProtect CB	Załącznik 100
Uszczelnienie przepustu mieszanego wykonane z płyty z włókna mineralnego (2 x 50 mm) z powłoką ablacyjną w ścianach i stropach.	

Uszczelnienie przepustu mieszanego wykonane z płyty z włókna mineralnego (2 x 50 mm) z powłoką ablacyjną
Rury palne z izolacją FEF i opaska pęczniająca ArmaProtect FW1



Klasy odporności ogniowej - ściana					
Instalacja	Grubość ścianki rury	Izolacja	Grubość izolacji	Dodatkowe elementy	Ściana Klasa odporności ogniowej
PP-H					
Ø 40 – 50 mm	1,8 – 4,6 mm	FEF zgodnie z EN 14304 (B-s3,d0)	9 – 20,5 mm	opaska pęczniąca ArmaProtect FW1 50 mm 2 x 3 warstwy	EI 90 U/U
Ø 50 – 75 mm	1,9 – 8,2 mm	FEF zgodnie z EN 14304 (B-s3,d0)	9 – 22 mm	opaska pęczniąca ArmaProtect FW1 50 mm 2 x 3 warstwy	EI 90 U/U

- | | |
|---|---|
| 1. Ściana sztywna, grubość ≥ 100 | 5. Opaska pęczniąca ArmaProtect FW1 |
| 2. Ściana elastyczna, grubość ≥ 100 mm | 6. Izolacja FEF |
| 3. Płyta z włókien mineralnych | 7. Rura palna |
| 4. Powłoka ablacyjna | 8. Strop sztywny, grubość ≥ 150 mm |

Wymiary w mm

ArmaProtect CB	Załącznik 101
Uszczelnienie przepustu mieszanego wykonane z płyty z włókna mineralnego (2 x 50 mm) z powłoką ablacyjną w ścianach i stropach.	

Uszczelnienie przepustu mieszanego wykonane z płyty z włókna mineralnego (2 x 50 mm) z powłoką ablacyjną Rury palne z izolacją FEF i opaska pęczniająca ArmaProtect FW1

Klasy odporności ogniowej - Strop					
Instalacja	Grubość ścianki rury	Izolacja	Grubość izolacji	Dodatkowe elementy	Strop Klasa odporności ogniowej
Geberit Silent dB20					
Ø 56 mm	3,2 mm	FEF zgodnie z EN 14304 (B-s3,d0)	17 mm	opaska pęczniająca ArmaProtect FW1 50 mm 1 x 2 warstwy	EI 120 U/U
Ø 63 mm	3,2 mm		18 mm	opaska pęczniająca ArmaProtect FW1 50 mm 1 x 4 warstwy	EI 90 U/U
Ø 75 mm	3,6 mm		18 mm		EI 90 U/U
Ø 90 mm	5,5 mm		18 mm		EI 90 U/U
Ø 110 mm	6,0 mm		18 mm		EI 90 U/U
Ø 135 mm	6,0 mm		18,5 mm	opaska pęczniająca ArmaProtect FW1 50 mm 1 x 5 warstwy	EI 120 U/U
Ø 160 mm	7,0 mm		19 mm	opaska pęczniająca ArmaProtect FW1 50 mm 1 x 6 warstw	EI 120 U/U
Geberit Silent PP					
Ø 32 mm	2,0 mm	FEF zgodnie z EN 14304 (B-s3,d0)	17 mm	opaska pęczniająca ArmaProtect FW1 50 mm 1 x 2 warstwy	EI 120 U/U
Ø 40 mm	2,0 mm		17 mm		EI 120 U/U
Ø 50 mm	2,0 mm		17 mm		EI 120 U/U
Ø 75 mm	2,6 mm		18 mm	opaska pęczniająca ArmaProtect FW1 50 mm 1 x 4 warstwy	EI 120 U/U
Ø 90 mm	3,1 mm		18 mm		EI 120 U/U
Ø 110 mm	3,6 mm		18 mm		EI 120 U/U
Ø 125 mm	4,2 mm		18,5 mm	opaska pęczniająca ArmaProtect FW1 50 mm 1 x 5 warstwy	EI 120 U/U
Geberit Silent Pro					
Ø 50 mm	3,0 mm	FEF zgodnie z EN 14304 (B-s3,d0)	17 mm	opaska pęczniająca ArmaProtect FW1 50 mm 1 x 2 warstwy	EI 120 U/U
Ø 75 mm	3,8 mm		18 mm	opaska pęczniająca ArmaProtect FW1 50 mm 1 x 4 warstwy	EI 120 U/U
Ø 90 mm	4,3 mm		18 mm		EI 120 U/U
Ø 110 mm	4,5 mm		18 mm		EI 120 U/U
Pipelife Master 3 PLUS					
Ø 32 mm	1,8 mm	FEF zgodnie z EN 14304 (B-s3,d0)	17 mm	opaska pęczniająca ArmaProtect FW1 50 mm 1 x 2 warstwy	EI 120 U/U
Ø 40 mm	1,8 mm		17 mm		EI 120 U/U
Ø 50 mm	2,0 mm		17 mm		EI 120 U/U
Ø 75 mm	2,1 mm		18 mm	opaska pęczniająca ArmaProtect FW1 50 mm 1 x 4 warstwy	EI 120 U/U
Ø 90 mm	2,5 mm		18 mm		EI 120 U/U
Ø 110 mm	3,0 mm		18 mm		EI 120 U/U

ArmaProtect CB	Załącznik 102
Uszczelnienie przepustu mieszanego wykonane z płyty z włókna mineralnego (2 x 50 mm) z powłoką ablacyjną w ścianach i stropach.	

**Uszczelnienie przepustu mieszanego wykonane z płyty z włókna mineralnego (2 x 50 mm) z powłoką ablacyjną
Rury palne z izolacją FEF i opaska pęczniająca ArmaProtect FW1**

Klasy odporności ogniowej - Strop					
Instalacja	Grubość ścianki rury	Izolacja	Grubość izolacji	Dodatkowe elementy	Strop Klasa odporności ogniowej
POLO-KAL NG / POLO-KAL XS					
Ø 40 mm	1,8 mm	FEF zgodnie z EN 14304 (B-s3,d0)	17 mm	opaska pęczniająca ArmaProtect FW1 50 mm 1 x 2 warstwy	EI 120 U/U
Ø 50 mm	2,0 mm		17 mm		EI 120 U/U
Ø 75 mm	2,6 mm		18 mm	opaska pęczniająca ArmaProtect FW1 50 mm 1 x 4 warstwy	EI 120 U/U
Ø 90 mm	3,0 mm		18 mm		EI 120 U/U
Ø 110 mm	3,4 mm		18 mm		EI 120 U/U
Rehau Raupiano Plus					
Ø 50 mm	1,8 mm	FEF zgodnie z EN 14304 (B-s3,d0)	17 mm	opaska pęczniająca ArmaProtect FW1 50 mm 1 x 2 warstwy	EI 120 U/U
Rehau Raupiano light					
Ø 50 mm	1,8 mm	FEF zgodnie z EN 14304 (B-s3,d0)	17 mm	opaska pęczniająca ArmaProtect FW1 50 mm 1 x 2 warstwy	EI 120 U/U
Ø 75 mm	1,9 mm		18 mm		EI 120 U/U
Ø 90 mm	2,2 mm		18 mm	opaska pęczniająca ArmaProtect FW1 50 mm 1 x 4 warstwy	EI 120 U/U
Ø 110 mm	2,7 mm		18 mm		EI 120 U/U
Ø 125 mm	3,1 mm		18,5 mm		EI 120 U/U
Ø 160 mm	3,9 mm	19 mm	opaska pęczniająca ArmaProtect FW1 50 mm 1 x 6 warstwy	EI 90 U/U	
Rehau RAUSILENTO					
Ø 50 mm	1,8 mm	FEF zgodnie z EN 14304 (B-s3,d0)	17 mm	opaska pęczniająca ArmaProtect FW1 50 mm 1 x 2 warstwy	EI 120 U/U
Ø 75 mm	1,9 mm		18 mm		EI 120 U/U
Ø 90 mm	2,2 mm		18 mm	opaska pęczniająca ArmaProtect FW1 50 mm 1 x 4 warstwy	EI 120 U/U
Ø 110 mm	2,7 mm		18 mm		EI 120 U/U
Ø 125 mm	3,1 mm		18,5 mm		EI 120 U/U
Ø 160 mm	3,9 mm	19 mm	opaska pęczniająca ArmaProtect FW1 50 mm 1 x 6 warstw	EI 90 U/U	
Conel Drain					
Ø 50 mm	1,8 mm	FEF zgodnie z EN 14304 (B-s3,d0)	17 mm	opaska pęczniająca ArmaProtect FW1 50 mm 1 x 2 warstwy	EI 120 U/U
Ø 75 mm	1,9 mm		18 mm		EI 120 U/U
Ø 90 mm	2,2 mm		18 mm	opaska pęczniająca ArmaProtect FW1 50 mm 1 x 4 warstwy	EI 120 U/U
Ø 110 mm	2,7 mm		18 mm		EI 120 U/U
Ø 125 mm	3,1 mm		18,5 mm		EI 120 U/U
Ø 160 mm	3,9 mm	19 mm	opaska pęczniająca ArmaProtect FW1 50 mm 1 x 6 warstw	EI 90 U/U	

ArmaProtect CB

Uszczelnienie przepustu mieszanego wykonane z płyty z włókna mineralnego (2 x 50 mm) z powłoką ablacyjną w ścianach i stropach.

Załącznik 103

**Uszczelnienie przepustu mieszanego wykonane z płyty z włókna mineralnego (2 x 50 mm) z powłoką ablacyjną
Rury palne z izolacją FEF i opaska pęczniająca ArmaProtect FW1**

Klasy odporności ogniowej - Strop					
Instalacja	Grubość ścianki rury	Izolacja	Grubość izolacji	Dodatkowe elementy	Strop Klasa odporności ogniowej
Wavin SiTECH					
Ø 50 mm	1,8 mm	FEF zgodnie z EN 14304 (B-s3,d0)	17 mm	opaska pęczniająca ArmaProtect FW1 50 mm 1 x 2 warstwy	EI 120 U/U
Ø 75 mm	2,3/ 2,6 mm		18 mm	opaska pęczniająca ArmaProtect FW1 50 mm 1 x 4 warstwy	EI 120 U/U
Ø 90 mm	2,8/ 3,1 mm		18 mm		EI 120 U/U
Ø 110 mm	3,4 mm		18 mm		EI 120 U/U
Wavin SiTECH+					
Ø 32 mm	2,0 mm	FEF zgodnie z EN 14304 (B-s3,d0)	17 mm	opaska pęczniająca ArmaProtect FW1 50 mm 1 x 2 warstwy	EI 120 U/U
Ø 40 mm	2,0 mm		17 mm		EI 120 U/U
Ø 50 mm	2,1 mm		17 mm		EI 120 U/U
Ø 75 mm	2,6 mm		18 mm	opaska pęczniająca ArmaProtect FW1 50 mm 1 x 4 warstwy	EI 120 U/U
Ø 90 mm	3,1 mm		18 mm		EI 120 U/U
Ø 110 mm	3,4 mm		18 mm		EI 120 U/U
Wavin AS+					
Ø 50 mm	3,0 mm	FEF zgodnie z EN 14304 (B-s3,d0)	17 mm	opaska pęczniająca ArmaProtect FW1 50 mm 1 x 2 warstwy	EI 120 U/U
Ø 75 mm	3,5 mm		18 mm	opaska pęczniająca ArmaProtect FW1 50 mm 1 x 4 warstwy	EI 120 U/U
Ø 90 mm	4,6 mm		18 mm		EI 120 U/U
Ø 110 mm	5,3 mm		18 mm		EI 120 U/U
Hakan Silenta Premium					
Ø 58 mm	4,1 mm	FEF zgodnie z EN 14304 (B-s3,d0)	17 mm	opaska pęczniająca ArmaProtect FW1 50 mm 1 x 2 warstwy	EI 120 U/U
Ø 78 mm	4,6 mm		18 mm	opaska pęczniająca ArmaProtect FW1 50 mm 1 x 4 warstwy	EI 120 U/U
Ø 90 mm	4,7 mm		18 mm		EI 120 U/U
Ø 110 mm	5,3 mm		18 mm		EI 120 U/U
Ø 135 mm	5,3 mm		18,5 mm	opaska pęczniająca ArmaProtect FW1 50 mm 1 x 5 warstwy	EI 120 U/U
Ostendorf Skolan dB					
Ø 58 mm	4,0 mm	FEF zgodnie z EN 14304 (B-s3,d0)	17 mm	opaska pęczniająca ArmaProtect FW1 50 mm 1 x 2 warstwy	EI 120 U/U
Ø 135 mm	5,3 mm		18,5 mm	opaska pęczniająca ArmaProtect FW1 50 mm 1 x 5 warstwy	EI 120 U/U

ArmaProtect CB	Załącznik 104
Uszczelnienie przepustu mieszanego wykonane z płyty z włókna mineralnego (2 x 50 mm) z powłoką ablacyjną w ścianach i stropach.	

Uszczelnienie przepustu mieszanego wykonane z płyty z włókna mineralnego (2 x 50 mm) z powłoką ablacyjną

Minimalne odległości w ścianie i stropie																			
	Kable	Wiązki kabli	Korytka kablowe	falowody / kable koncentryczne	rury speed	EIC, pojedyncze/wiązki wykonane z tworzyw		EIC wykonany ze stali	Rury palne			Rury niepalne z izolacją FEF	Rury niepalne z izolacją z wełny mineralnej	Rury wielowarstwowe	Kombinacje linii HVAC split	Rura kablowa	Kraweź uszczelnienia		
						Z opaską	Z kołnierzem		Z kołnierzem	Z kołnierzem Endless	Z opaską						Górna	Dolna	Bok
Kable	≥ 0	≥ 0	≥ 0	≥ 100	≥ 25	≥ 75	≥ 100	≥ 75	≥ 20	≥ 100	≥ 100	≥ 50	≥ 50	≥ 100	≥ 100	≥ 100	≥ 0		
Wiązki kabli	≥ 0	≥ 0	≥ 0	≥ 100	≥ 25	≥ 75	≥ 100	≥ 75	≥ 20	≥ 100	≥ 100	≥ 50	≥ 50	≥ 100	≥ 100	≥ 100	≥ 0		
Korytka kablowe	≥ 0	≥ 0	≥ 0 / ≥ 100 (obok/ nad)	≥ 100	≥ 25	≥ 75	≥ 100	≥ 75	≥ 20	≥ 100	≥ 100	≥ 50	≥ 50	≥ 100	≥ 100	≥ 100	≥ 0		
falowody / kable koncentryczne	≥ 100	≥ 100	≥ 100	≥ 50	≥ 100	≥ 100	≥ 100	≥ 100	≥ 100	≥ 100	≥ 100	≥ 100	≥ 100	≥ 100	≥ 100	≥ 100	≥ 25		
rury speed	≥ 25	≥ 25	≥ 25	≥ 100	≥ 0	≥ 100	≥ 100	≥ 100	≥ 100	≥ 100	≥ 100	≥ 100	≥ 100	≥ 100	≥ 100	≥ 100	≥ 25		
EIC, pojedyncze/wiązkach, wykonane z tworzyw sztucznych	Z opaską	≥ 75	≥ 75	≥ 75	≥ 100	≥ 100	≥ 0	≥ 100	≥ 100	≥ 75	≥ 100	≥ 100	≥ 100	≥ 100	≥ 100	≥ 100	≥ 25		
	Z kołnierzem	≥ 100	≥ 100	≥ 100	≥ 100	≥ 100	≥ 0	≥ 100	≥ 100	≥ 100	≥ 100	≥ 100	≥ 100	≥ 100	≥ 100	≥ 100	≥ 25		
EIC wykonany ze stali	≥ 75	≥ 75	≥ 75	≥ 100	≥ 100	≥ 100	≥ 100	≥ 0	≥ 100	≥ 100	≥ 100	≥ 100	≥ 100	≥ 100	≥ 100	≥ 75	≥ 0		
Rury palne	Z kołnierzem	≥ 20	≥ 20	≥ 20	≥ 100	≥ 100	≥ 100	≥ 100	≥ 50	≥ 100	≥ 100	≥ 100	≥ 100	≥ 100	≥ 100	≥ 100	≥ 25		
	Z kołnierzem Endless	≥ 100	≥ 100	≥ 100	≥ 100	≥ 100	≥ 75	≥ 100	≥ 100	≥ 50	≥ 100	≥ 100	≥ 100	≥ 100	≥ 100	≥ 100	≥ 25		
	Z opaską	≥ 100	≥ 100	≥ 100	≥ 100	≥ 100	≥ 100	≥ 100	≥ 100	≥ 100	≥ 100	≥ 100	≥ 100	≥ 100	≥ 100	≥ 100	≥ 25		
Rury niepalne z izolacją FEF	≥ 0	≥ 0	≥ 0	≥ 100	≥ 100	≥ 100	≥ 100	≥ 100	≥ 100	≥ 100	≥ 100	≥ 0	≥ 0	≥ 100	≥ 100	≥ 100	≥ 25		
Rury niepalne z izolacją z wełny mineralnej	≥ 0	≥ 0	≥ 0	≥ 100	≥ 100	≥ 100	≥ 100	≥ 100	≥ 100	≥ 100	≥ 100	≥ 0	≥ 0	≥ 100	≥ 100	≥ 100	≥ 25		
Rury wielowarstwowe	≥ 100	≥ 100	≥ 100	≥ 100	≥ 100	≥ 100	≥ 100	≥ 100	≥ 100	≥ 100	≥ 100	≥ 0	≥ 0	≥ 100	≥ 100	≥ 100	≥ 25		
Kombinacje linii HVAC split	≥ 100	≥ 100	≥ 100	≥ 100	≥ 100	≥ 100	≥ 100	≥ 100	≥ 100	≥ 100	≥ 100	≥ 0	≥ 0	≥ 100	≥ 50	≥ 100	≥ 25		
Rura kablowa	≥ 100	≥ 100	≥ 100	≥ 100	≥ 100	≥ 100	≥ 100	≥ 75	≥ 50	≥ 50	≥ 100	≥ 100	≥ 100	≥ 100	≥ 100	≥ 100	≥ 10		

Uszczelnienie przepustu mieszanego wykonane z płyty z włókna mineralnego (2 x 60 mm) z powłoką ablacyjną

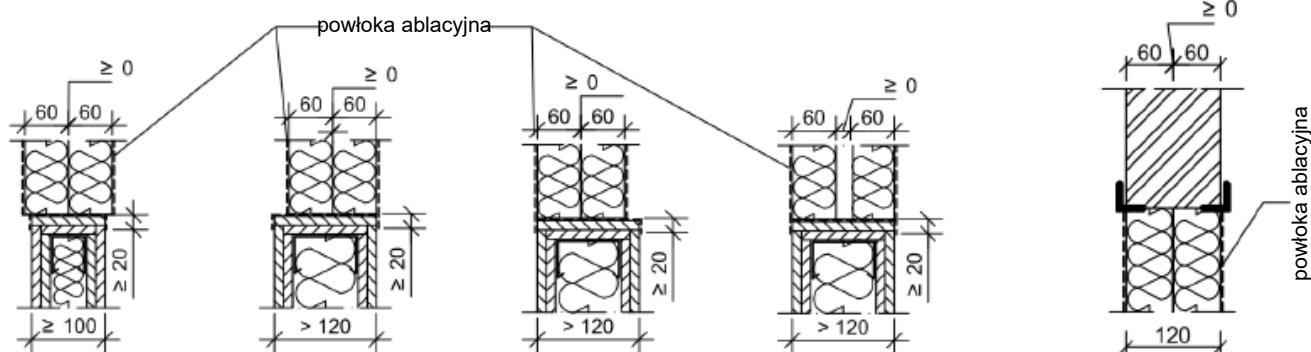
Warianty projektowe

Ściana

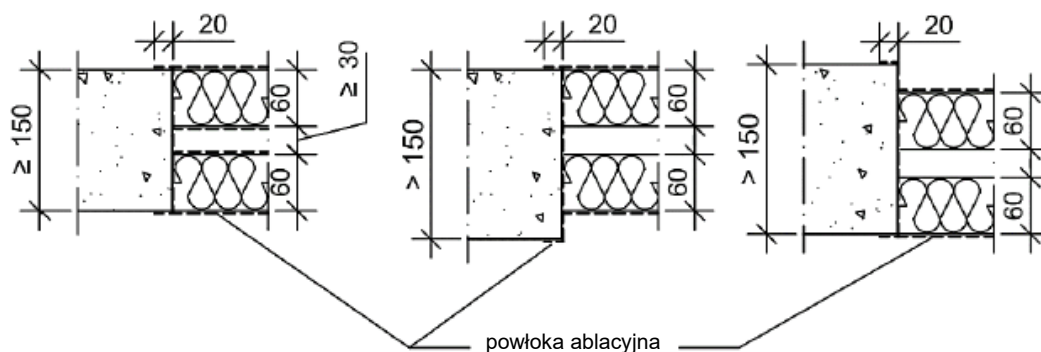
Lekka ściana działowa

Ściana lita

Ściana warstwowa



Strop

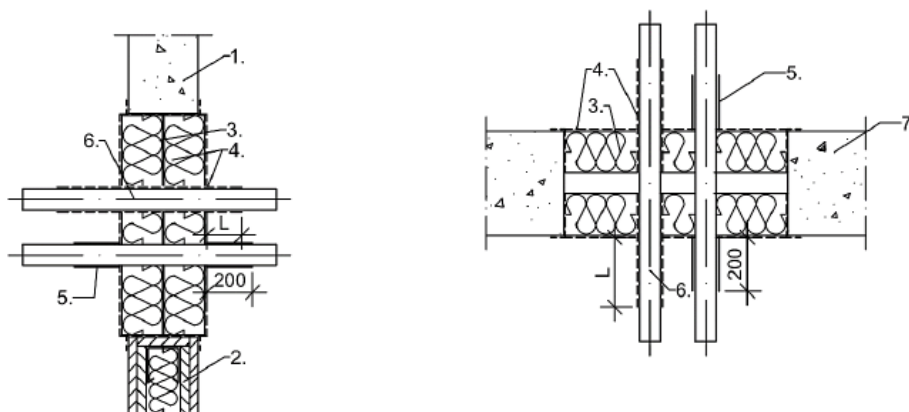


Klasy odporności ogniowej		
Maksymalny rozmiar uszczelnienia	Poddane badaniu	Klasa odporności ogniowej
1400 x 2000 mm / 2000 x 1400 mm	Lekka ściana działowa Ściana lita	EI 120
1400 x 2000 mm / 2000 x 1400 mm	Strop lity	EI 120
1000 x 1000 mm	Ściana warstwowa PAROC AST-F (120 mm)	EI 120

Wymiary w mm

ArmaProtect CB	Załącznik 106
Uszczelnienie przepustu mieszanego wykonane z płyty z włókna mineralnego (2 x 50 mm) z powłoką ablacyjną w ścianach i stropach.	

Uszczelnienie przepustu mieszanego wykonane z płyty z włókna mineralnego (2 x 60 mm) z powłoką ablacyjną
Kable $\varnothing \leq 21$ mm do $\leq \varnothing 80$ mm lub wiązki kabli $\varnothing \leq 100$ mm z kablami ≤ 21 mm z powłoką ablacyjną lub z opaską pęczniącą ArmaProtect FW2



Klasy odporności ogniowej			
Instalacja	Dodatkowe elementy	Ściana Klasa odporności ogniowej	Strop Klasa odporności ogniowej
Kable, wiązki kabli			
Kable $\varnothing \leq 21$ mm	-	EI 120	EI 120
	Powłoka ablacyjna ≥ 100 mm x ≥ 1 mm DFT	EI 120	EI 120
Kable $\varnothing \leq 50$ mm	Powłoka ablacyjna ≥ 100 mm x ≥ 1 mm DFT	EI 90 / E 120	EI 90
	Powłoka ablacyjna ≥ 150 mm x ≥ 1 mm DFT	-	EI 120
	Powłoka ablacyjna ≥ 200 mm x ≥ 2 mm DFT	EI 120	EI 120
Kable $\varnothing \leq 80$ mm	Powłoka ablacyjna ≥ 100 mm x ≥ 1 mm DFT	EI 90 / E 120	EI 90
	Powłoka ablacyjna ≥ 150 mm x ≥ 1 mm DFT	-	EI 120
	Powłoka ablacyjna ≥ 200 mm x ≥ 2 mm DFT	EI 120	EI 120
Wiązki kabli $\varnothing 100$ mm z kablami $\varnothing \leq 21$ mm	Powłoka ablacyjna ≥ 100 mm x ≥ 1 mm DFT	EI 120	EI 120
Przewody stalowe $\varnothing \leq 16$ mm	Powłoka ablacyjna ≥ 100 mm x ≥ 1 mm DFT	EI 120 U/C	EI 120 U/C
Przewody z tworzywa sztucznego $\varnothing \leq 16$ mm	Powłoka ablacyjna ≥ 100 mm x ≥ 1 mm DFT	EI 120 U/U	EI 120 U/U

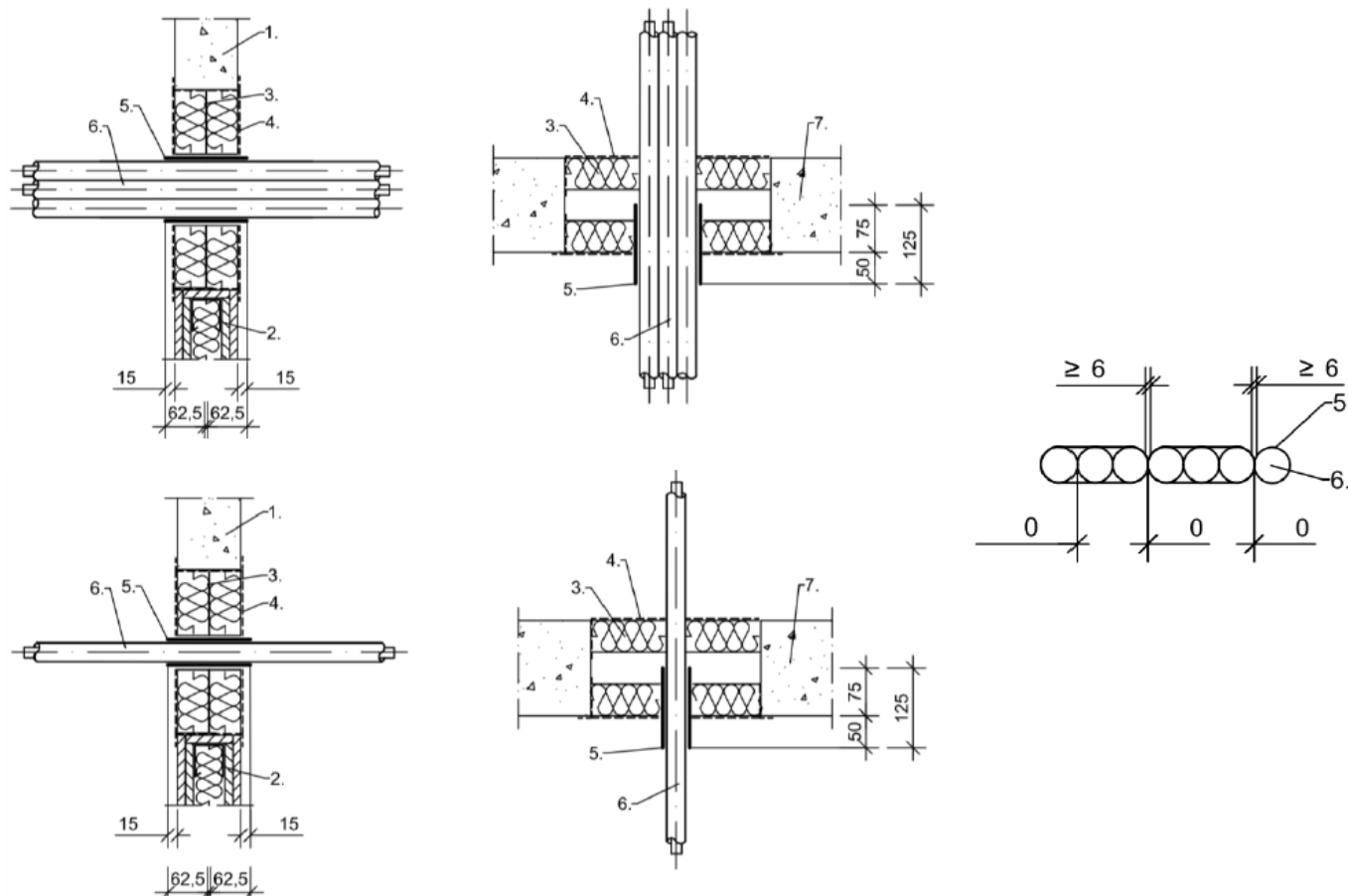
Klasy odporności ogniowej			
Instalacja	Dodatkowe elementy	Ściana Klasa odporności ogniowej	Strop Klasa odporności ogniowej
Kable, wiązki kabli			
Kable $\varnothing \leq 21$ mm	Opaska pęczniąca ArmaProtect FW2 125 mm / 4 x 2 warstwy Zakładka wzdłużna 25 mm Zakładka poprzeczna 45 mm	EI 120	EI 120
Kable $\varnothing \leq 50$ mm		EI 120	EI 120
Kable $\varnothing \leq 80$ mm		EI 120	EI 120
Wiązki kabli $\varnothing 100$ mm z kablami $\varnothing \leq 21$ mm		EI 120	EI 120

- | | |
|---|---|
| 1. Ściana sztywna, grubość ≥ 100 | 5. Opaska pęczniąca ArmaProtect FW2 |
| 2. Ściana elastyczna, grubość ≥ 100 mm | 6. Kabel |
| 3. Płyta z włókien mineralnych | 7. Strop sztywny, grubość ≥ 150 mm |
| 4. Powłoka ablacyjna | |

Wymiary w mm

ArmaProtect CB	Załącznik 107
Uszczelnienie przepustu mieszanego wykonane z płyty z włókna mineralnego (2 x 60 mm) z powłoką ablacyjną w ścianach i stropach.	

Uszczelnienie przepustu mieszanego wykonane z płyty z włókna mineralnego (2 x 60 mm) z powłoką ablacyjną
Przewody instalacji elektrycznej $\varnothing \leq 32$ mm lub wiązki $\varnothing \leq 100$ mm przewodów $\varnothing \leq 32$ mm z kablami lub bez kabl ≤ 21 mm z opaską pęczniącą ArmaProtect FW2



Klasy odporności ogniowej					
Instalacja	Kabel	Dodatkowe elementy	Ściana Klasa odporności ogniowej	Strop Klasa odporności ogniowej	
Przewody instalacji elektrycznej (EIC)					
EIC z tworzywa sztucznego	$\varnothing \leq 32$	z/bez	opaska pęczniąca ArmaProtect FW2 2 x 62,5 / 1 x 125 mm 1 warstwa	EI 120 U/U	EI 120 U/U
	$\varnothing \leq 63$	z/bez	opaska pęczniąca ArmaProtect FW2 2 x 62,5 / 1 x 125 mm 2 warstwy	EI 120 U/U	EI 90 U/U E 120 U/U
EIC wykonane z wiązki z tworzywa sztucznego	$\varnothing \leq 100$	z/bez	opaska pęczniąca ArmaProtect FW2 2 x 62,5 / 1 x 125 mm 2 warstwy	EI 120 U/U	EI 120 U/U
Ułożenie liniowe EIC z tworzywa sztucznego	≤ 3 szt.	z/bez	opaska pęczniąca ArmaProtect FW2 2 x 62,5 / 1 x 125 mm 1 warstwa	EI 120 U/U	EI 120 U/U

1. Ściana sztywna, grubość ≥ 100
2. Ściana elastyczna, grubość ≥ 100 mm
3. Płyta z włókien mineralnych
4. Powłoka ablacyjna

5. Opaska pęczniąca ArmaProtect FW2
6. Przewód instalacji elektrycznej
7. Strop sztywny, grubość ≥ 150 mm

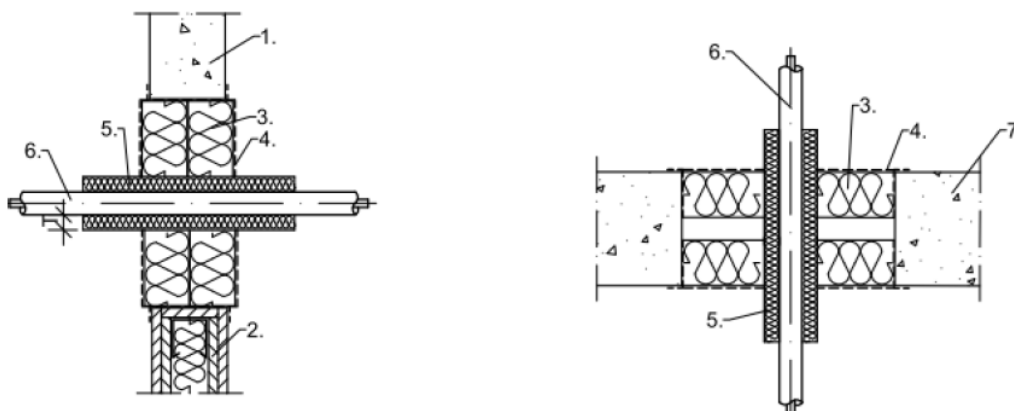
Wymiary w mm

ArmaProtect CB	Załącznik 108
Uszczelnienie przepustu mieszanego wykonane z płyty z włókna mineralnego (2 x 60 mm) z powłoką ablacyjną w ścianach i stropach.	

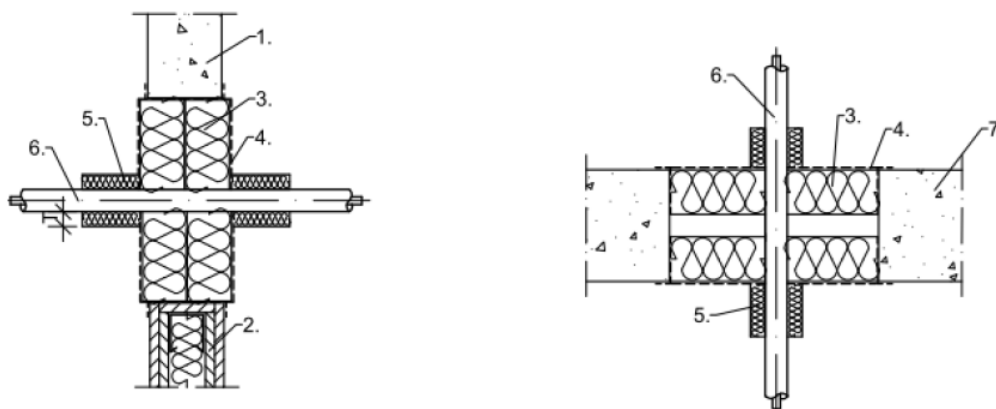
Uszczelnienie przepustu mieszanego wykonane z płyty z włókna mineralnego (2 x 60 mm) z powłoką ablacyjną

Przewody metalowe $\varnothing \leq 32$ mm z lub bez kabli ≤ 21 mm, z matą lamelową z włókna mineralnego

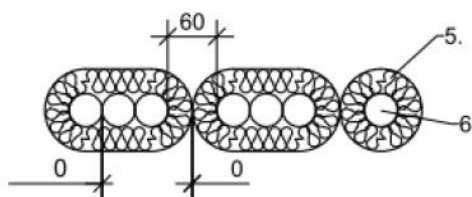
Wariant LS



Wariant LI



Szczegół: Odstępny pomiędzy:



Klasy odporności ogniowej					
Instalacja	Kabel	Dodatkowe elementy	Ściana Klasa odporności ogniowej	Strop Klasa odporności ogniowej	
Przewody metalowe					
EIC wykonany ze stali	$\varnothing \leq 32$	z/bez	mata lamelowa Obie strony $\geq 250 \times 30$ mm (LS) / $\geq 200 \times 30$ mm (LI)	EI 120 U/C	EI 120 U/C
	$\leq 3 \times \varnothing \leq 32$	z/bez		EI 90 / E 120 U/C	EI 120 U/C

1. Ściana sztywna, grubość ≥ 100
2. Ściana elastyczna, grubość ≥ 100 mm
3. Płyta z włókien mineralnych
4. Powłoka ablacyjna

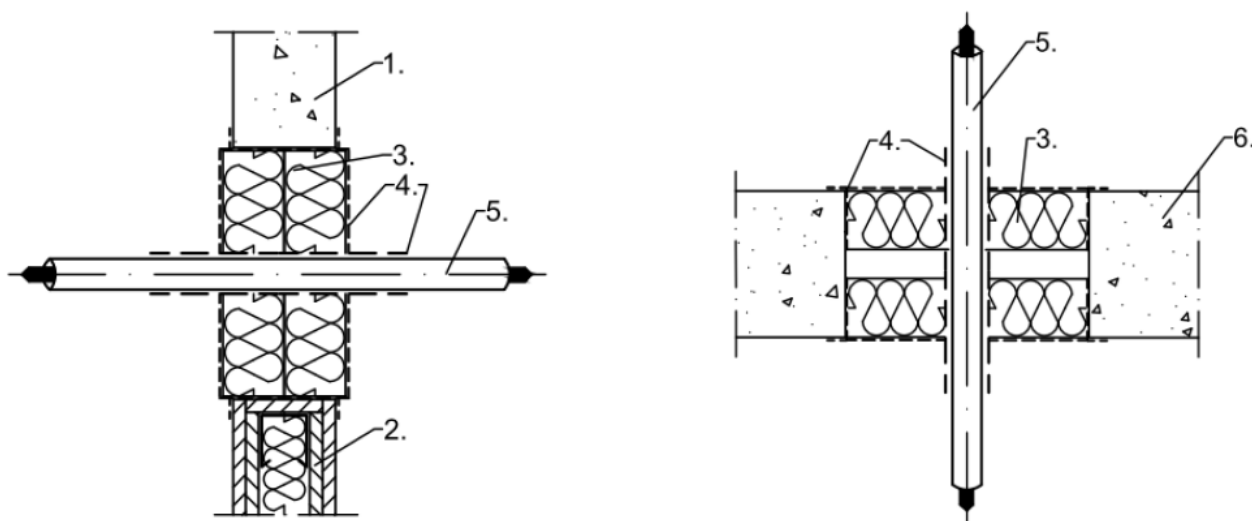
5. Mata lamelowa z włókien mineralnych
6. Przewód instalacji elektrycznej
7. Strop sztywny, grubość ≥ 150 mm

Wymiary w mm

ArmaProtect CB	Załącznik 109
Uszczelnienie przepustu mieszanego wykonane z płyty z włókna mineralnego (2 x 60 mm) z powłoką ablacyjną w ścianach i stropach.	

Uszczelnienie przepustu mieszanego wykonane z płyty z włókna mineralnego (2 x 60 mm) z powłoką ablacyjną

Kable koncentryczne i falowody z powłoką ablacyjną



Klasy odporności ogniowej			
Instalacja	Dodatkowe elementy	Ściana Klasa odporności ogniowej	Strop Klasa odporności ogniowej
Kable koncentryczne / falowody			
CommScope Heliac $\varnothing \leq 51,1$ mm	Powłoka ablacyjna ≥ 100 mm x ≥ 1 mm DFT	EI 120 U/C	-
	Powłoka ablacyjna ≥ 200 mm x ≥ 1 mm DFT	-	EI 120 U/C
RFS Cellflex $\varnothing \leq 50,3$ mm	Powłoka ablacyjna ≥ 100 mm x ≥ 1 mm DFT	EI 120 U/C	-
	Powłoka ablacyjna ≥ 200 mm x ≥ 1 mm DFT	-	EI 120 U/C
RFS Radiaflex $\varnothing \leq 48,2$ mm	Powłoka ablacyjna ≥ 100 mm x ≥ 1 mm DFT	EI 120 U/C	-
RFS Radiaflex $\varnothing \leq 28,5$ mm	Powłoka ablacyjna ≥ 200 mm x ≥ 1 mm DFT	-	EI 120 U/C

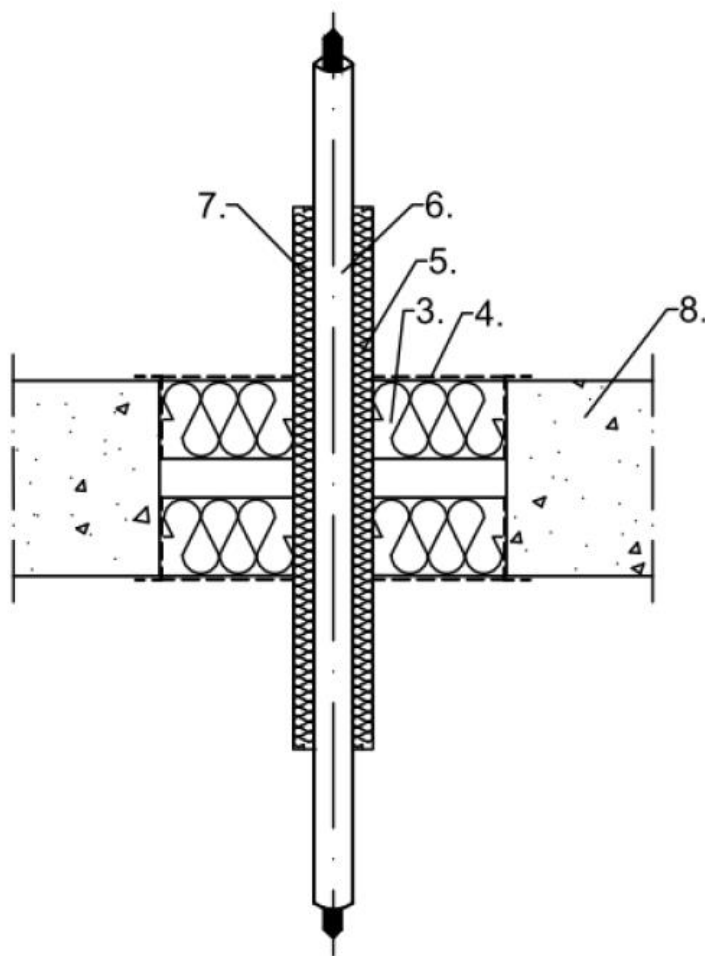
1. Ściana sztywna, grubość ≥ 100
2. Ściana elastyczna, grubość ≥ 100 mm
3. Płyta z włókien mineralnych
4. Powłoka ablacyjna
5. Przewód instalacji elektrycznej
6. Strop sztywny, grubość ≥ 150 mm

Wymiary w mm

ArmaProtect CB	Załącznik 110
Uszczelnienie przepustu mieszanego wykonane z płyty z włókna mineralnego (2 x 60 mm) z powłoką ablacyjną w ścianach i stropach.	

Uszczelnienie przepustu mieszanego wykonane z płyty z włókna mineralnego (2 x 60 mm) z powłoką ablacyjną

Kable koncentryczne i falowody z matą lamelową z włókna mineralnego



Klasy odporności ogniowej			
Instalacja	Dodatkowe elementy	Ściana Klasa odporności ogniowej	Strop Klasa odporności ogniowej
Kable koncentryczne / falowody			
CommScope Heliac $\varnothing \leq 51,1$ mm	Mata lamelowa po obu stronach (LS) ≥ 250 mm 20- 30mm	-	EI 120 U/C
RFS Cellflex $\varnothing \leq 50,3$ mm	Mata lamelowa po obu stronach (LS) ≥ 250 mm 20- 30mm	-	EI 120 U/C
RFS Radiaflex $\varnothing \leq 28,5$ mm	Mata lamelowa po obu stronach (LS) ≥ 250 mm 20- 30mm	-	EI 120 U/C

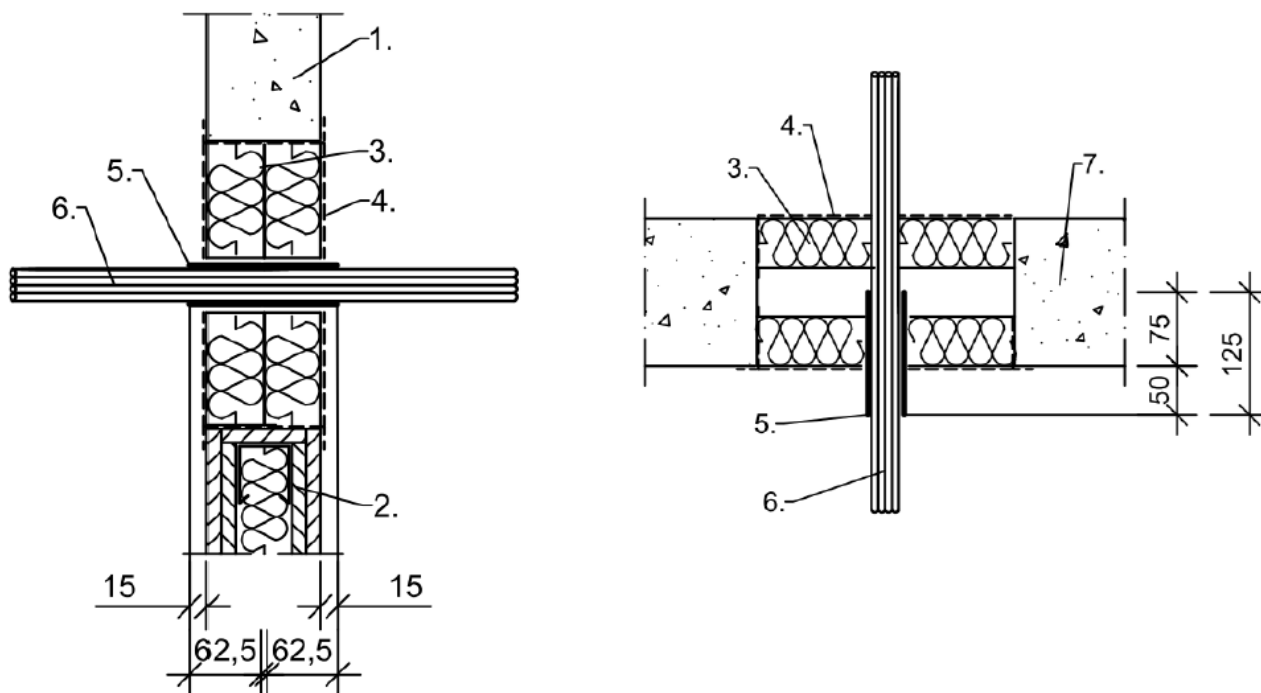
3. Płyta z włókien mineralnych
4. Powłoka ablacyjna

5. Mata lamelowa
6. Przewód instalacji elektrycznej
7. Strop sztywny, grubość ≥ 150 mm

Wymiary w mm

ArmaProtect CB	Załącznik 111
Uszczelnienie przepustu mieszanego wykonane z płyty z włókna mineralnego (2 x 60 mm) z powłoką ablacyjną w ścianach i stropach.	

Uszczelnienie przepustu mieszanego wykonane z płyty z włókna mineralnego (2 x 60 mm) z powłoką ablacyjną Rury Speed, w wiązках lub pojedyncze rury, z lub bez włókien szklanych lub mikrokabli z opaską pęczniejącą ArmaProtect FW2



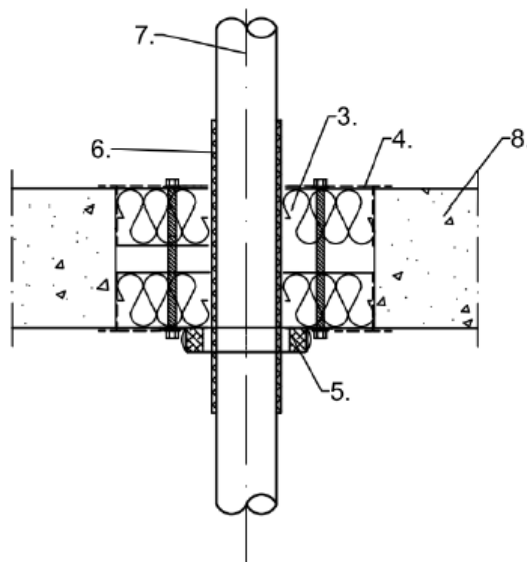
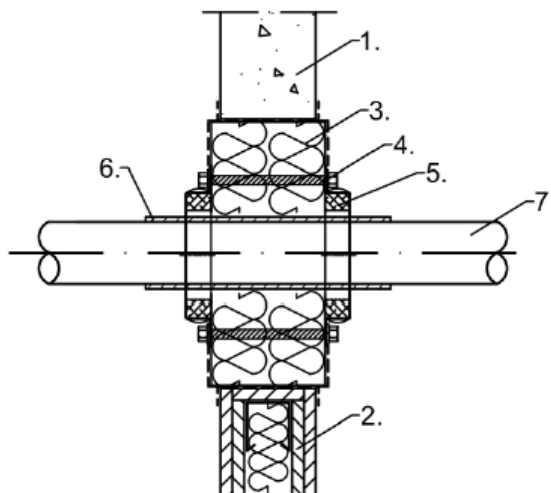
Klasy odporności ogniowej			
Instalacja	Dodatkowe elementy	Ściana Klasa odporności ogniowej	Strop Klasa odporności ogniowej
Rury Speed, w wiązках lub pojedyncze rury, z lub bez włókien szklanych lub mikrokabli			
Rury speed Ø wiązki ≤ 50 Ø pojedynczej rury ≤ 14	Opaska pęczniejąca ArmaProtect FW2 2 x 62,5 / 1 x 125 mm 1 warstwa	EI 120 U/U	EI 120 U/U

- | | |
|---------------------------------------|---------------------------------------|
| 1. Ściana sztywna, grubość ≥ 100 | 5. Opaska pęczniejąca ArmaProtect FW2 |
| 2. Ściana elastyczna, grubość ≥ 100mm | 6. Rura speed |
| 3. Płyta z włókien mineralnych | 7. Strop sztywny, grubość ≥ 150mm |
| 4. Powłoka ablacyjna | |

Wymiary w mm

ArmaProtect CB	Załącznik 112
Uszczelnienie przepustu mieszanego wykonane z płyty z włókna mineralnego (2 x 60 mm) z powłoką ablacyjną w ścianach i stropach.	

Uszczelnienie przepustu mieszanego wykonane z płyty z włókna mineralnego (2 x 60 mm) z powłoką ablacyjną
Rury palne $\varnothing \leq 32 \text{ mm}$ - $\varnothing \leq 160 \text{ mm}$ z i bez izolacji akustycznej PE i kołnierza ognioodpornego ArmaProtect FC2



Kołnierz ognioodporny ArmaProtect FC2 może być mocowany za pomocą śrub z gwintem grubym

Dozwolone śruby:

Würth	ASSY D	8x70 mm
Heco	HECO-TOPIX-plus	8x80 mm
SPAX	T-STAR plus	8x80 mm

- | | |
|---|---|
| 1. Ściana sztywna, grubość ≥ 100 | 5. Kołnierz ognioodporny ArmaProtect FC2 |
| 2. Ściana elastyczna, grubość $\geq 100\text{mm}$ | 6. Izolacja akustyczna PE |
| 3. Płyta z włókien mineralnych | 7. Rura palna |
| 4. Powłoka ablacyjna | 8. Strop sztywny, grubość $\geq 150\text{mm}$ |

Wymiary w mm

ArmaProtect CB

Uszczelnienie przepustu mieszanego wykonane z płyty z włókna mineralnego (2 x 60 mm) z powłoką ablacyjną w ścianach i stropach.

Załącznik 113

Uszczelnienie przepustu mieszanego wykonane z płyty z włókna mineralnego (2 x 60 mm) z powłoką ablacyjną
Rury palne $\varnothing \leq 32$ mm - $\varnothing \leq 160$ mm z i bez izolacji akustycznej PE i kołnierza ognioodpornego ArmaProtect FC2

Klasy odporności ogniowej - ściana			
Instalacja	Grubość ścianki rury	Dodatkowe elementy	Ściana Klasa odporności ogniowej
PVC-U, PVC-C			
$\varnothing 32 - 50$ mm	1,8 – 5,6 mm	Kołnierz ognioodporny ArmaProtect FC2 Instalacja po obu stronach	EI 90 U/U
$\varnothing 63 - 75$ mm	1,8 – 8,4 mm		EI 90 U/U
$\varnothing 90$ mm	1,8 – 10,0 mm		EI 90 U/U
$\varnothing 110$ mm	1,8 – 12,3 mm		EI 90 U/U
$\varnothing 125$ mm	2,5 – 9,3 mm		EI 120 U/U
$\varnothing 140 - 160$ mm	4,0 – 14,6 mm		EI 90 U/U
PE-HD, ABS, SAN+PVC			
$\varnothing 32 - 50$ mm	1,8 – 4,6 mm	Kołnierz ognioodporny ArmaProtect FC2 Instalacja po obu stronach	EI 90 U/U
	4,6 mm		EI 120 U/U
$\varnothing 63 - 75$ mm	2,2 – 6,9 mm		EI 90 U/U
$\varnothing 75$ mm	3,8 – 4,5 mm		EI 120 U/U
$\varnothing 90 - 110$ mm	2,7 – 4,3 mm		EI 120 U/U
$\varnothing 90$ mm	2,4 – 8,2 mm		EI 90 U/U
$\varnothing 110$ mm	2,7 – 10,0 mm		EI 90 U/U
$\varnothing 125$ mm	3,1 – 4,2 mm		EI 120 U/U
	4,0 – 14,6 mm		EI 90 U/U
$\varnothing 140 - 160$ mm	4,0 mm		EI 120 U/U
PP			
$\varnothing 32 - 50$ mm	1,8 mm	Kołnierz ognioodporny ArmaProtect FC2 Instalacja po obu stronach	EI 90 U/U
$\varnothing 63 - 75$ mm	2,2 – 5,2 mm		EI 90 U/U
$\varnothing 90$ mm	2,4 – 7,3 mm		EI 90 U/U
$\varnothing 110$ mm	2,7 – 10,0 mm		EI 90 U/U
	10,0 mm		EI 120 U/U
$\varnothing 125$ mm	3,1 mm		EI 90 U/U
$\varnothing 140 - 160$ mm	4,0 – 14,6 mm		EI 90 U/U
Rehau Raupiano light			
$\varnothing 40$ mm	1,8 mm	Kołnierz ognioodporny ArmaProtect FC2 Instalacja po obu stronach	EI 120 U/U
$\varnothing 50$ mm	1,8 mm		EI 120 U/U
$\varnothing 75$ mm	1,9 mm		EI 120 U/U
$\varnothing 90$ mm	2,2 mm		EI 120 U/U
$\varnothing 110$ mm	2,7 mm		EI 120 U/U
$\varnothing 125$ mm	3,1 mm		EI 120 U/U
$\varnothing 160$ mm	3,9 mm		EI 120 U/U
Conel DRAIN			
$\varnothing 40$ mm	1,8 mm	Kołnierz ognioodporny ArmaProtect FC2 Instalacja po obu stronach	EI 120 U/U
$\varnothing 50$ mm	1,8 mm		EI 120 U/U
$\varnothing 75$ mm	1,9 mm		EI 120 U/U
$\varnothing 90$ mm	2,2 mm		EI 120 U/U
$\varnothing 110$ mm	2,7 mm		EI 120 U/U

Wymiary w mm

ArmaProtect CB	Załącznik 114
Uszczelnienie przepustu mieszanego wykonane z płyty z włókna mineralnego (2 x 60 mm) z powłoką ablacyjną w ścianach i stropach.	

Uszczelnienie przepustu mieszanego wykonane z płyty z włókna mineralnego (2 x 60 mm) z powłoką ablacyjną
Rury palne $\varnothing \leq 32$ mm - $\varnothing \leq 160$ mm z i bez izolacji akustycznej PE i kołnierza ognioodpornego ArmaProtect FC2

Klasy odporności ogniowej - ściana			
Instalacja	Grubość ścianki rury	Dodatkowe elementy	Ściana Klasa odporności ogniowej
Rehau RAUSILENTO			
\varnothing 40 mm	1,8 mm	Kołnierz ognioodporny ArmaProtect FC2 Instalacja po obu stronach	EI 120 U/U
\varnothing 50 mm	1,8 mm		EI 120 U/U
\varnothing 75 mm	1,9 mm		EI 120 U/U
\varnothing 90 mm	2,2 mm		EI 120 U/U
\varnothing 110 mm	2,7 mm		EI 120 U/U
\varnothing 125 mm	3,1 mm		EI 120 U/U
\varnothing 160 mm	3,9 mm		EI 120 U/U
Geberit Silent dB20			
\varnothing 56 mm	3,2 mm	Kołnierz ognioodporny ArmaProtect FC2 Instalacja po obu stronach	EI 120 U/U
\varnothing 63 mm	3,2 mm		EI 120 U/U
\varnothing 75 mm	3,6 mm		EI 120 U/U
\varnothing 90 mm	5,5 mm		EI 120 U/U
\varnothing 110 mm	6,0 mm		EI 120 U/U
\varnothing 135 mm	6,0 mm		EI 90 U/U
\varnothing 160 mm	7,0 mm		EI 90 U/U
Geberit Silent PP			
\varnothing 32 mm	2,0 mm	Kołnierz ognioodporny ArmaProtect FC2 Instalacja po obu stronach	EI 120 U/U
\varnothing 40 mm	2,0 mm		EI 120 U/U
\varnothing 50 mm	2,0 mm		EI 120 U/U
\varnothing 75 mm	2,6 mm		EI 120 U/U
\varnothing 90 mm	3,1 mm		EI 120 U/U
\varnothing 110 mm	3,6 mm		EI 120 U/U
\varnothing 125 mm	4,2 mm		EI 120 U/U
\varnothing 160 mm	5,2 mm		EI 120 U/U
Geberit Silent Pro			
\varnothing 50 mm	3,0 mm	Kołnierz ognioodporny ArmaProtect FC2 Instalacja po obu stronach	EI 120 U/U
\varnothing 75 mm	3,8 mm		EI 120 U/U
\varnothing 90 mm	4,3 mm		EI 120 U/U
\varnothing 110 mm	4,5 mm		EI 120 U/U
\varnothing 125 mm	5,0 mm		EI 120 U/U
\varnothing 160 mm	6,0 mm		EI 120 U/U
POLO-KAL NG / POLO-KAL XS			
\varnothing 40 mm	1,8 mm	Kołnierz ognioodporny ArmaProtect FC2 Instalacja po obu stronach	EI 120 U/U
\varnothing 50 mm	2,0 mm		EI 120 U/U
\varnothing 75 mm	2,6 mm		EI 120 U/U
\varnothing 90 mm	3,0 mm		EI 120 U/U
\varnothing 110 mm	3,4 mm		EI 120 U/U

Wymiary w mm

ArmaProtect CB	Załącznik 115
Uszczelnienie przepustu mieszanego wykonane z płyty z włókna mineralnego (2 x 60 mm) z powłoką ablacyjną w ścianach i stropach.	

Uszczelnienie przepustu mieszanego wykonane z płyty z włókna mineralnego (2 x 60 mm) z powłoką ablacyjną
Rury palne $\varnothing \leq 32 \text{ mm}$ - $\varnothing \leq 160 \text{ mm}$ z i bez izolacji akustycznej PE i kołnierza ognioodpornego ArmaProtect FC2

Klasy odporności ogniowej - ściana			
Instalacja	Grubość ścianki rury	Dodatkowe elementy	Ściana Klasa odporności ogniowej
POLO-KAL 3S			
$\varnothing 90 \text{ mm}$	4,5 mm	Kołnierz ognioodporny ArmaProtect FC2 Instalacja po obu stronach	EI 120 U/U
$\varnothing 110 \text{ mm}$	4,8 mm		EI 120 U/U
Rehau Raupiano Plus			
$\varnothing 50 \text{ mm}$	1,8 mm	Kołnierz ognioodporny ArmaProtect FC2 Instalacja po obu stronach	EI 120 U/U
$\varnothing 75 \text{ mm}$	2,0 mm		EI 120 U/U
$\varnothing 90 \text{ mm}$	2,2 mm		EI 120 U/U
$\varnothing 110 \text{ mm}$	2,7 mm		EI 120 U/U
$\varnothing 125 \text{ mm}$	3,1 mm		EI 120 U/U
$\varnothing 160 \text{ mm}$	3,9 mm		EI 120 U/U
Wavin AS			
$\varnothing 58 \text{ mm}$	4,0 mm	Kołnierz ognioodporny ArmaProtect FC2 Instalacja po obu stronach	EI 90 U/U
$\varnothing 78 \text{ mm}$	4,5 mm		EI 90 U/U
$\varnothing 90 \text{ mm}$	4,5 mm		EI 90 U/U
$\varnothing 110 \text{ mm}$	5,3 mm		EI 90 U/U
$\varnothing 135 \text{ mm}$	5,3 mm		EI 90 U/U
$\varnothing 160 \text{ mm}$	5,3 mm		EI 90 U/U
Wavin AS+			
$\varnothing 50 \text{ mm}$	3,0 mm	Kołnierz ognioodporny ArmaProtect FC2 Instalacja po obu stronach	EI 90 U/U
$\varnothing 75 \text{ mm}$	3,5 mm		EI 90 U/U
$\varnothing 90 \text{ mm}$	4,6 mm		EI 90 U/U
$\varnothing 110 \text{ mm}$	5,3 mm		EI 90 U/U
$\varnothing 125 \text{ mm}$	5,3 mm		EI 90 U/U
$\varnothing 160 \text{ mm}$	5,6 mm		EI 90 U/U
GF Silenta Premium			
$\varnothing 58 \text{ mm}$	4,1 mm	Kołnierz ognioodporny ArmaProtect FC2 Instalacja po obu stronach	EI 120 U/U
$\varnothing 78 \text{ mm}$	4,6 mm		EI 120 U/U
$\varnothing 90 \text{ mm}$	4,7 mm		EI 120 U/U
$\varnothing 110 \text{ mm}$	5,3 mm		EI 120 U/U
$\varnothing 135 \text{ mm}$	5,3 mm		EI 120 U/U
$\varnothing 160 \text{ mm}$	5,3 mm		EI 120 U/U
Hakan Silenta Premium			
$\varnothing 58 \text{ mm}$	4,1 mm	Kołnierz ognioodporny ArmaProtect FC2 Instalacja po obu stronach	EI 120 U/U
$\varnothing 78 \text{ mm}$	4,6 mm		EI 120 U/U
$\varnothing 90 \text{ mm}$	4,7 mm		EI 120 U/U
$\varnothing 110 \text{ mm}$	5,3 mm		EI 120 U/U
$\varnothing 135 \text{ mm}$	5,3 mm		EI 120 U/U
$\varnothing 160 \text{ mm}$	5,3 mm		EI 120 U/U

Wymiary w mm

ArmaProtect CB	Załącznik 116
Uszczelnienie przepustu mieszanego wykonane z płyty z włókna mineralnego (2 x 60 mm) z powłoką ablacyjną w ścianach i stropach.	

Uszczelnienie przepustu mieszanego wykonane z płyty z włókna mineralnego (2 x 60 mm) z powłoką ablacyjną
Rury palne $\varnothing \leq 32 \text{ mm}$ - $\varnothing \leq 160 \text{ mm}$ z i bez izolacji akustycznej PE i kołnierza ognioodpornego ArmaProtect FC2

Klasy odporności ogniowej - ściana			
Instalacja	Grubość ścianki rury	Dodatkowe elementy	Ściana Klasa odporności ogniowej
Wavin SiTECH+			
$\varnothing 32 \text{ mm}$	2,0 mm	Kołnierz ognioodporny ArmaProtect FC2 Instalacja po obu stronach	EI 120 U/U
$\varnothing 40 \text{ mm}$	2,0 mm		EI 120 U/U
$\varnothing 50 \text{ mm}$	2,1 mm		EI 120 U/U
$\varnothing 75 \text{ mm}$	2,6 mm		EI 120 U/U
$\varnothing 90 \text{ mm}$	3,1 mm		EI 120 U/U
$\varnothing 110 \text{ mm}$	3,4 mm		EI 120 U/U
$\varnothing 125 \text{ mm}$	4,0 mm		EI 120 U/U
$\varnothing 160 \text{ mm}$	5,0 mm		EI 120 U/U
Valsir Triplus			
$\varnothing 32 \text{ mm}$	1,8 mm	Kołnierz ognioodporny ArmaProtect FC2 Instalacja po obu stronach	EI 120 U/U
$\varnothing 40 \text{ mm}$	1,8 mm		EI 120 U/U
$\varnothing 50 \text{ mm}$	1,8 mm		EI 120 U/U
$\varnothing 75 \text{ mm}$	2,5 mm		EI 120 U/U
$\varnothing 90 \text{ mm}$	3,1 mm		EI 120 U/U
$\varnothing 110 \text{ mm}$	3,4 mm		EI 120 U/U
$\varnothing 125 \text{ mm}$	3,9 mm		EI 120 U/U
$\varnothing 160 \text{ mm}$	4,9 mm		EI 120 U/U
Pipelife Master 3 PLUS			
$\varnothing 32 \text{ mm}$	1,8 mm	Kołnierz ognioodporny ArmaProtect FC2 Instalacja po obu stronach	EI 120 U/U
$\varnothing 40 \text{ mm}$	1,8 mm		EI 120 U/U
$\varnothing 50 \text{ mm}$	2,0 mm		EI 120 U/U
$\varnothing 75 \text{ mm}$	2,1 mm		EI 120 U/U
$\varnothing 90 \text{ mm}$	2,5 mm		EI 120 U/U
$\varnothing 110 \text{ mm}$	3,0 mm		EI 120 U/U
$\varnothing 125 \text{ mm}$	3,5 mm		EI 120 U/U
$\varnothing 160 \text{ mm}$	4,4 mm		EI 120 U/U
Kekelit PHON EX AS			
$\varnothing 58 \text{ mm}$	4,0 mm	Kołnierz ognioodporny ArmaProtect FC2 Instalacja po obu stronach	EI 90 U/U
$\varnothing 78 \text{ mm}$	4,5 mm		EI 90 U/U
$\varnothing 90 \text{ mm}$	4,5 mm		EI 90 U/U
$\varnothing 110 \text{ mm}$	5,3 mm		EI 90 U/U
$\varnothing 135 \text{ mm}$	5,3 mm		EI 90 U/U
$\varnothing 160 \text{ mm}$	5,3 mm		EI 90 U/U

Wymiary w mm

ArmaProtect CB	Załącznik 117
Uszczelnienie przepustu mieszanego wykonane z płyty z włókna mineralnego (2 x 60 mm) z powłoką ablacyjną w ścianach i stropach.	

Uszczelnienie przepustu mieszanego wykonane z płyty z włókna mineralnego (2 x 60 mm) z powłoką ablacyjną
Rury palne $\varnothing \leq 32$ mm - $\varnothing \leq 160$ mm z i bez izolacji akustycznej PE i kołnierza ognioodpornego ArmaProtect FC2

Klasy odporności ogniowej - Strop			
Instalacja	Grubość ścianki rury	Dodatkowe elementy	Strop Klasa odporności ogniowej
PVC-U, PVC-C			
$\varnothing 32 - 50$ mm	1,8 – 5,6 mm	Kołnierz ognioodporny ArmaProtect FC2 Instalacja od spodu/strony spodniej	EI 90 U/U
$\varnothing 63 - 75$ mm	1,8 – 8,4 mm		EI 90 U/U
$\varnothing 90$ mm	1,8 – 10,0 mm		EI 90 U/U
$\varnothing 110$ mm	1,8 – 12,3 mm		EI 90 U/U
	1,8 mm		EI 120 U/U
$\varnothing 125$ mm	2,5 mm		EI 120 U/U
$\varnothing 140 - 160$ mm	3,2 – 11,9 mm		EI 90 U/U
	3,2 mm	EI 120 U/U	
PE-HD, ABS, SAN+PVC			
$\varnothing 32 - 50$ mm	1,8 – 4,6 mm	Kołnierz ognioodporny ArmaProtect FC2 Instalacja od spodu/strony spodniej	EI 90 U/U
$\varnothing 63 - 75$ mm	2,2 – 6,9 mm		EI 90 U/U
$\varnothing 90$ mm	2,4 – 8,2 mm		EI 90 U/U
$\varnothing 110$ mm	2,7 – 10,0 mm		EI 90 U/U
$\varnothing 125$ mm	3,1 mm		EI 90 U/U
$\varnothing 140 - 160$ mm	4,0 – 14,6 mm		EI 90 U/U
PP			
$\varnothing 32 - 50$ mm	1,8 – 4,6 mm	Kołnierz ognioodporny ArmaProtect FC2 Instalacja od spodu/strony spodniej	EI 90 U/U
	1,8 mm		EI 120 U/U
$\varnothing 63 - 75$ mm	2,2 – 6,9 mm		EI 90 U/U
	2,2 mm		EI 120 U/U
$\varnothing 90$ mm	2,4 – 8,2 mm		EI 90 U/U
	2,4 mm		EI 120 U/U
$\varnothing 110$ mm	2,7 – 10,0 mm		EI 90 U/U
	2,7 mm		EI 120 U/U
$\varnothing 125$ mm	3,1 – 11,4 mm		EI 90 U/U
	3,1 mm		EI 120 U/U
$\varnothing 140 - 160$ mm	4,0 – 14,6 mm	EI 90 U/U	
Rehau Raupiano light			
$\varnothing 50$ mm	1,8 mm	Kołnierz ognioodporny ArmaProtect FC2 Instalacja od spodu/strony spodniej	EI 90 U/U
$\varnothing 75$ mm	1,9 mm		EI 90 U/U
$\varnothing 90$ mm	2,2 mm		EI 90 U/U
$\varnothing 110$ mm	2,7 mm		EI 90 U/U

Wymiary w mm

ArmaProtect CB	Załącznik 118
Uszczelnienie przepustu mieszanego wykonane z płyty z włókna mineralnego (2 x 60 mm) z powłoką ablacyjną w ścianach i stropach.	

Uszczelnienie przepustu mieszanego wykonane z płyty z włókna mineralnego (2 x 60 mm) z powłoką ablacyjną
Rury palne $\varnothing \leq 32$ mm - $\varnothing \leq 160$ mm z i bez izolacji akustycznej PE i kołnierza ognioodpornego ArmaProtect FC2

Klasy odporności ogniowej - Strop			
Instalacja	Grubość ścianki rury	Dodatkowe elementy	Strop Klasa odporności ogniowej
Conel DRAIN			
\varnothing 50 mm	1,8 mm	Kołnierz ognioodporny ArmaProtect FC2 Instalacja od spodu/strony spodniej	EI 90 U/U
\varnothing 75 mm	1,9 mm		EI 90 U/U
\varnothing 90 mm	2,2 mm		EI 90 U/U
\varnothing 110 mm	2,7 mm		EI 90 U/U
Rehau RAUSILENTO			
\varnothing 50 mm	1,8 mm	Kołnierz ognioodporny ArmaProtect FC2 Instalacja od spodu/strony spodniej	EI 90 U/U
\varnothing 75 mm	1,9 mm		EI 90 U/U
\varnothing 90 mm	2,2 mm		EI 90 U/U
\varnothing 110 mm	2,7 mm		EI 90 U/U
Geberit Silent PP			
\varnothing 32 mm	2,0 mm	Kołnierz ognioodporny ArmaProtect FC2 Instalacja od spodu/strony spodniej	EI 90 U/U
\varnothing 40 mm	2,0 mm		EI 90 U/U
\varnothing 50 mm	2,0 mm		EI 90 U/U
\varnothing 75 mm	2,6 mm		EI 90 U/U
\varnothing 90 mm	3,1 mm		EI 90 U/U
\varnothing 110 mm	3,6 mm		EI 90 U/U
Geberit Silent Pro			
\varnothing 50 mm	3,0 mm	Kołnierz ognioodporny ArmaProtect FC2 Instalacja od spodu/strony spodniej	EI 90 U/U
\varnothing 75 mm	3,8 mm		EI 90 U/U
\varnothing 90 mm	4,3 mm		EI 90 U/U
\varnothing 110 mm	4,5 mm		EI 90 U/U
POLO-KAL NG / POLO-KAL XS			
\varnothing 40 mm	1,8 mm	Kołnierz ognioodporny ArmaProtect FC2 Instalacja od spodu/strony spodniej	EI 90 U/U
\varnothing 50 mm	2,0 mm		EI 90 U/U
\varnothing 75 mm	2,6 mm		EI 90 U/U
\varnothing 90 mm	3,0 mm		EI 90 U/U
\varnothing 110 mm	3,4 mm		EI 90 U/U
\varnothing 125 mm	3,9 mm		EI 90 U/U
\varnothing 160 mm	4,9 mm		EI 90 U/U
GF Silenta Premium			
\varnothing 58 mm	4,1 mm	Kołnierz ognioodporny ArmaProtect FC2 Instalacja od spodu/strony spodniej	EI 90 U/U
\varnothing 78 mm	4,6 mm		EI 90 U/U
\varnothing 90 mm	4,7 mm		EI 90 U/U
\varnothing 110 mm	5,3 mm		EI 90 U/U

Wymiary w mm

ArmaProtect CB	Załącznik 119
Uszczelnienie przepustu mieszanego wykonane z płyty z włókna mineralnego (2 x 60 mm) z powłoką ablacyjną w ścianach i stropach.	

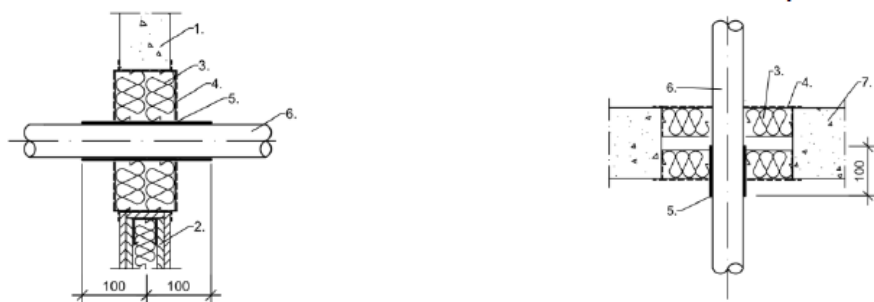
Uszczelnienie przepustu mieszanego wykonane z płyty z włókna mineralnego (2 x 60 mm) z powłoką ablacyjną
Rury palne $\varnothing \leq 32$ mm - $\varnothing \leq 160$ mm z i bez izolacji akustycznej PE i kołnierza ognioodpornego ArmaProtect FC2

Klasy odporności ogniowej - Strop			
Instalacja	Grubość ścianki rury	Dodatkowe elementy	Strop Klasa odporności ogniowej
Hakan Silenta Premium			
\varnothing 58 mm	4,1 mm	Kołnierz ognioodporny ArmaProtect FC2 Instalacja od spodu/strony spodniej	EI 90 U/U
\varnothing 78 mm	4,6 mm		EI 90 U/U
\varnothing 90 mm	4,7 mm		EI 90 U/U
\varnothing 110 mm	5,3 mm		EI 90 U/U
Wavin SiTECH+			
\varnothing 32 mm	2,0 mm	Kołnierz ognioodporny ArmaProtect FC2 Instalacja od spodu/strony spodniej	EI 90 U/U
\varnothing 40 mm	2,0 mm		EI 90 U/U
\varnothing 50 mm	2,1 mm		EI 90 U/U
\varnothing 75 mm	2,6 mm		EI 90 U/U
\varnothing 90 mm	3,1 mm		EI 90 U/U
\varnothing 110 mm	3,4 mm		EI 90 U/U
\varnothing 125 mm	4,0 mm		EI 90 U/U
\varnothing 160 mm	5,0 mm		EI 90 U/U
Valsir Triplus			
\varnothing 32 mm	1,8 mm	Kołnierz ognioodporny ArmaProtect FC2 Instalacja od spodu/strony spodniej	EI 90 U/U
\varnothing 40 mm	1,8 mm		EI 90 U/U
\varnothing 50 mm	1,8 mm		EI 90 U/U
\varnothing 75 mm	2,5 mm		EI 90 U/U
\varnothing 90 mm	3,1 mm		EI 90 U/U
\varnothing 110 mm	3,4 mm		EI 90 U/U
\varnothing 125 mm	3,9 mm		EI 90 U/U
\varnothing 160 mm	4,9 mm		EI 90 U/U

Wymiary w mm

ArmaProtect CB	Załącznik 120
Uszczelnienie przepustu mieszanego wykonane z płyty z włókna mineralnego (2 x 60 mm) z powłoką ablacyjną w ścianach i stropach.	

Uszczelnienie przepustu mieszanego wykonane z płyty z włókna mineralnego (2 x 60 mm) z powłoką ablacyjną
Rury palne $\varnothing \leq 50$ mm - $\varnothing \leq 160$ mm z opaską pęczniącą ArmaProtect FW1



Klasy odporności ogniowej				
Instalacja	Grubość ścianki rury	Dodatkowe elementy	Ściana Klasa odporności ogniowej	Strop Klasa odporności ogniowej
PVC-U, PVC-C				
$\varnothing 50$ mm	1,8 – 3,7 mm	opaska pęczniąca ArmaProtect FW1 100 mm 2 x 1 warstwa - ściana, 1 x 1 warstwa - strop	EI 120 U/U	EI 120 U/U
$\varnothing 80$ mm	1,9 – 6,0 mm	opaska pęczniąca ArmaProtect FW1 100 mm 2 x 1 warstwa - ściana, 1 x 2 warstwy - strop	EI 120 U/U	EI 120 U/U
$\varnothing 110$ mm	2,1 – 8,2 mm	opaska pęczniąca ArmaProtect FW1 100 mm 2 x 1 warstwa - ściana, 1 x 3 warstwy - strop	EI 120 U/U	EI 120 U/U
$\varnothing 160$ mm	2,4 – 11,9 mm	opaska pęczniąca ArmaProtect FW1 100 mm 2 x 1 warstwa - ściana, 1 x 4 warstwy - strop	EI 120 U/C	EI 90 U/C
PE 100				
$\varnothing 50$ mm	1,8 – 4,8 mm	opaska pęczniąca ArmaProtect FW1 100 mm 2 x 1 warstwa - ściana, 1 x 1 warstwa - strop	EI 120 U/U	EI 120 U/U
$\varnothing 80$ mm	2,0 – 7,3 mm	opaska pęczniąca ArmaProtect FW1 100 mm 2 x 1 warstwa - ściana, 1 x 2 warstwy - strop	EI 120 U/U	EI 120 U/U
$\varnothing 110$ mm	2,4 – 10,0 mm	opaska pęczniąca ArmaProtect FW1 100 mm 2 x 1 warstwa - ściana, 1 x 3 warstwy - strop	EI 120 U/U	EI 120 U/U
$\varnothing 160$ mm	3,0 – 9,5 mm	opaska pęczniąca ArmaProtect FW1 100 mm 2 x 1 warstwa - ściana, 1 x 4 warstwy - strop	EI 120 U/C	EI 90 U/C
PP-H				
$\varnothing 50$ mm	1,8 – 4,6 mm	opaska pęczniąca ArmaProtect FW1 100 mm 2 x 1 warstwa - ściana, 1 x 1 warstwa - strop	EI 120 U/U	EI 90 U/U
$\varnothing 80$ mm	2,0 – 7,3 mm	opaska pęczniąca ArmaProtect FW1 100 mm 2 x 1 warstwa - ściana, 1 x 2 warstwy - strop	EI 120 U/U	EI 90 U/U
$\varnothing 110$ mm	2,4 – 10,0 mm	opaska pęczniąca ArmaProtect FW1 100 mm 2 x 1 warstwa - ściana, 1 x 3 warstwy - strop	EI 120 U/U	EI 90 U/U
$\varnothing 160$ mm	3,0 – 9,1 mm	opaska pęczniąca ArmaProtect FW1 100 mm 2 x 1 warstwa - ściana, 1 x 4 warstwy - strop	EI 120 U/C	EI 90 U/C

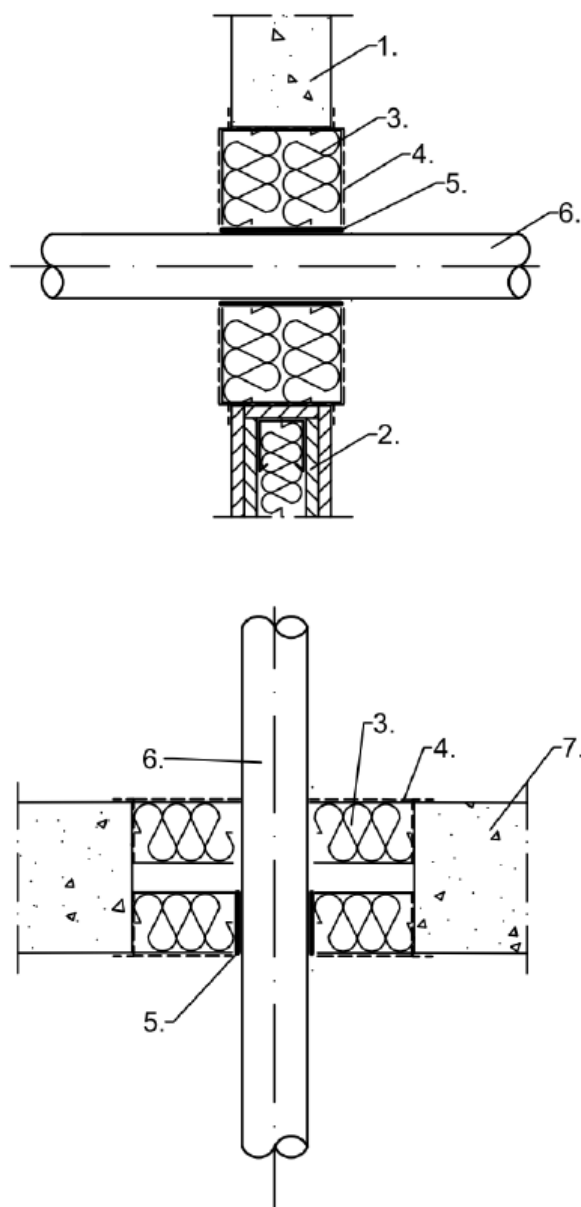
1. Ściana sztywna, grubość ≥ 100
2. Ściana elastyczna, grubość ≥ 100 mm
3. Płyta z włókien mineralnych
4. Powłoka ablacyjna

5. Opaska pęczniąca ArmaProtect FW1
6. Rura palna
7. Strop sztywny, grubość ≥ 150 mm

Wymiary w mm

ArmaProtect CB	Załącznik 121
Uszczelnienie przepustu mieszanego wykonane z płyty z włókna mineralnego (2 x 60 mm) z powłoką ablacyjną w ścianach i stropach.	

Uszczelnienie przepustu mieszanego wykonane z płyty z włókna mineralnego (2 x 60 mm) z powłoką ablacyjną
Rury palne $\varnothing \leq 50$ mm - $\varnothing \leq 160$ mm z i bez izolacji akustycznej PE i opaski ognioodpornej ArmaProtect FW1



1. Ściana sztywna, grubość ≥ 100
2. Ściana elastyczna, grubość ≥ 100 mm
3. Płyta z włókien mineralnych
4. Powłoka ablacyjna

5. Opaska pęczniejąca ArmaProtect FW1
6. Rura palna
7. Strop sztywny, grubość ≥ 150 mm

Wymiary w mm

ArmaProtect CB

Uszczelnienie przepustu mieszanego wykonane z płyty z włókna mineralnego (2 x 60 mm) z powłoką ablacyjną w ścianach i stropach.

Załącznik 122

Uszczelnienie przepustu mieszanego wykonane z płyty z włókna mineralnego (2 x 60 mm) z powłoką ablacyjną
Rury palne $\varnothing \leq 50$ mm - $\varnothing \leq 160$ mm z i bez izolacji akustycznej PE i opaski ognioodpornej ArmaProtect FW1

Klasy odporności ogniowej - ściana			
Instalacja	Grubość ścianki rury	Dodatkowe elementy	Ściana Klasa odporności ogniowej
PVC-U, PVC-C			
$\varnothing 32 - 50$ mm	1,8 – 5,6 mm	opaska pęczniająca ArmaProtect FW1 2 x 50 mm 2 warstwy	EI 120 U/U
$\varnothing 63 - 110$ mm	1,8 – 12,3 mm	opaska pęczniająca ArmaProtect FW1 2 x 50 mm 4 warstwy	EI 120 U/U
PE-HD, ABS, SAN+PVC			
$\varnothing 32 - 50$ mm	1,8 – 4,6 mm	opaska pęczniająca ArmaProtect FW1 2 x 50 mm 2 warstwy	EI 120 U/U
$\varnothing 63 - 110$ mm	1,8 – 10,0 mm	opaska pęczniająca ArmaProtect FW1 2 x 50 mm 4 warstwy	EI 120 U/U
PP			
$\varnothing 32 - 50$ mm	1,8 – 4,6 mm	opaska pęczniająca ArmaProtect FW1 2 x 50 mm 2 warstwy	EI 120 U/U
$\varnothing 63 - 110$ mm	1,8 – 10,0 mm	opaska pęczniająca ArmaProtect FW1 2 x 50 mm 4 warstwy	EI 120 U/U
Geberit Silent PP			
$\varnothing \leq 50$ mm		opaska pęczniająca ArmaProtect FW1 2 x 50 mm 2 warstwy	EI 120 U/U
$\varnothing \leq 110$ mm		opaska pęczniająca ArmaProtect FW1 2 x 50 mm 4 warstwy	EI 120 U/U
Geberit Silent Pro			
$\varnothing \leq 75$ mm		opaska pęczniająca ArmaProtect FW1 2 x 50 mm 2 warstwy	EI 120 U/U
$\varnothing \leq 110$ mm		opaska pęczniająca ArmaProtect FW1 2 x 50 mm 4 warstwy	EI 120 U/U
Kekelit Phon EX AS			
$\varnothing \leq 56$ mm		opaska pęczniająca ArmaProtect FW1 2 x 50 mm 2 warstwy	EI 120 U/U
$\varnothing \leq 110$ mm		opaska pęczniająca ArmaProtect FW1 2 x 50 mm 4 warstwy	EI 120 U/U
Pipelife Master 3			
$\varnothing \leq 50$ mm		opaska pęczniająca ArmaProtect FW1 2 x 50 mm 2 warstwy	EI 120 U/U
$\varnothing \leq 110$ mm		opaska pęczniająca ArmaProtect FW1 2 x 50 mm 4 warstwy	EI 120 U/U

Wymiary w mm

ArmaProtect CB	Załącznik 123
Uszczelnienie przepustu mieszanego wykonane z płyty z włókna mineralnego (2 x 60 mm) z powłoką ablacyjną w ścianach i stropach.	

**Uszczelnienie przepustu mieszanego wykonane z płyty z włókna mineralnego (2 x 60 mm) z powłoką ablacyjną
Rury palne $\varnothing \leq 50$ mm - $\varnothing \leq 160$ mm z i bez izolacji akustycznej PE i opaski ognioodpornej ArmaProtect FW1**

Klasy odporności ogniowej - ściana			
Instalacja	Grubość ścianki rury	Dodatkowe elementy	Ściana Klasa odporności ogniowej
POLO-KAL NG / POLO KAL XS			
$\varnothing \leq 50$ mm		opaska pęczniająca ArmaProtect FW1 2 x 50 mm 2 warstwy	EI 120 U/U
$\varnothing \leq 110$ mm		opaska pęczniająca ArmaProtect FW1 2 x 50 mm 4 warstwy	EI 120 U/U
Rehau Raupiano light			
$\varnothing \leq 50$ mm		opaska pęczniająca ArmaProtect FW1 2 x 50 mm 2 warstwy	EI 120 U/U
$\varnothing \leq 110$ mm		opaska pęczniająca ArmaProtect FW1 2 x 50 mm 4 warstwy	EI 120 U/U
Rehau RAUSILENTO			
$\varnothing \leq 50$ mm		opaska pęczniająca ArmaProtect FW1 2 x 50 mm 2 warstwy	EI 120 U/U
$\varnothing \leq 110$ mm		opaska pęczniająca ArmaProtect FW1 2 x 50 mm 4 warstwy	EI 120 U/U
Conel DRAIN			
$\varnothing \leq 50$ mm		opaska pęczniająca ArmaProtect FW1 2 x 50 mm 2 warstwy	EI 120 U/U
$\varnothing \leq 110$ mm		opaska pęczniająca ArmaProtect FW1 2 x 50 mm 4 warstwy	EI 120 U/U
Geberit Silent dB20			
$\varnothing \leq 56$ mm		opaska pęczniająca ArmaProtect FW1 2 x 50 mm 2 warstwy	EI 120 U/U
$\varnothing \leq 110$ mm		opaska pęczniająca ArmaProtect FW1 2 x 50 mm 4 warstwy	EI 120 U/U
Wavin SiTech+			
$\varnothing \leq 50$ mm		opaska pęczniająca ArmaProtect FW1 2 x 50 mm 2 warstwy	EI 120 U/U
$\varnothing \leq 110$ mm		opaska pęczniająca ArmaProtect FW1 2 x 50 mm 4 warstwy	EI 120 U/U
Rehau Raupiano plus			
$\varnothing \leq 50$ mm		opaska pęczniająca ArmaProtect FW1 2 x 50 mm 2 warstwy	EI 120 U/U
$\varnothing \leq 110$ mm		opaska pęczniająca ArmaProtect FW1 2 x 50 mm 4 warstwy	EI 120 U/U
Silenta Premium			
$\varnothing \leq 58$ mm		opaska pęczniająca ArmaProtect FW1 2 x 50 mm 2 warstwy	EI 120 U/U
$\varnothing \leq 110$ mm		opaska pęczniająca ArmaProtect FW1 2 x 50 mm 4 warstwy	EI 120 U/U

ArmaProtect CB	Załącznik 124
Uszczelnienie przepustu mieszanego wykonane z płyty z włókna mineralnego (2 x 60 mm) z powłoką ablacyjną w ścianach i stropach.	

Uszczelnienie przepustu mieszanego wykonane z płyty z włókna mineralnego (2 x 60 mm) z powłoką ablacyjną
Rury palne $\varnothing \leq 50$ mm - $\varnothing \leq 160$ mm z i bez izolacji akustycznej PE i opaski ognioodpornej ArmaProtect FW1

Klasy odporności ogniowej - Strop			
Instalacja	Grubość ścianki rury	Dodatkowe elementy	Strop Klasa odporności ogniowej
PVC-U, PVC-C			
$\varnothing 32 - 50$ mm	1,8 – 5,6 mm	opaska pęczniająca ArmaProtect FW1 1 x 50 mm 2 warstwy	EI 120 U/U
$\varnothing 63 - 110$ mm	1,8 – 12,3 mm	opaska pęczniająca ArmaProtect FW1 1 x 50 mm 4 warstwy	EI 120 U/U
PE-HD, ABS, SAN+PVC			
$\varnothing 32 - 50$ mm	1,8 – 4,6 mm	opaska pęczniająca ArmaProtect FW1 1 x 50 mm 2 warstwy	EI 120 U/U
$\varnothing 63 - 110$ mm	1,8 – 10,0 mm	opaska pęczniająca ArmaProtect FW1 1 x 50 mm 4 warstwy	EI 120 U/U
PP			
$\varnothing 32 - 50$ mm	1,8 – 4,6 mm	opaska pęczniająca ArmaProtect FW1 1 x 50 mm 2 warstwy	EI 120 U/U
$\varnothing 63 - 110$ mm	1,8 – 10,0 mm	opaska pęczniająca ArmaProtect FW1 1 x 50 mm 4 warstwy	EI 120 U/U
Geberit Silent PP			
$\varnothing \leq 50$ mm		opaska pęczniająca ArmaProtect FW1 1 x 50 mm 2 warstwy	EI 120 U/U
$\varnothing \leq 110$ mm		opaska pęczniająca ArmaProtect FW1 1 x 50 mm 4 warstwy	EI 120 U/U
Geberit Silent Pro			
$\varnothing \leq 75$ mm		opaska pęczniająca ArmaProtect FW1 1 x 50 mm 2 warstwy	EI 120 U/U
$\varnothing \leq 110$ mm		opaska pęczniająca ArmaProtect FW1 1 x 50 mm 4 warstwy	EI 120 U/U
Kekelit Phon EX AS			
$\varnothing \leq 56$ mm		opaska pęczniająca ArmaProtect FW1 1 x 50 mm 2 warstwy	EI 120 U/U
$\varnothing \leq 110$ mm		opaska pęczniająca ArmaProtect FW1 1 x 50 mm 4 warstwy	EI 120 U/U
Pipelife Master 3			
$\varnothing \leq 50$ mm		opaska pęczniająca ArmaProtect FW1 1 x 50 mm 2 warstwy	EI 90 U/U
$\varnothing \leq 110$ mm		opaska pęczniająca ArmaProtect FW1 1 x 50 mm 4 warstwy	EI 120 U/U
POLO-KAL NG / POLO KAL XS			
$\varnothing \leq 50$ mm		opaska pęczniająca ArmaProtect FW1 1 x 50 mm 2 warstwy	EI 120 U/U
$\varnothing \leq 110$ mm		opaska pęczniająca ArmaProtect FW1 1 x 50 mm 4 warstwy	EI 120 U/U

ArmaProtect CB	Załącznik 125
Uszczelnienie przepustu mieszanego wykonane z płyty z włókna mineralnego (2 x 60 mm) z powłoką ablacyjną w ścianach i stropach.	

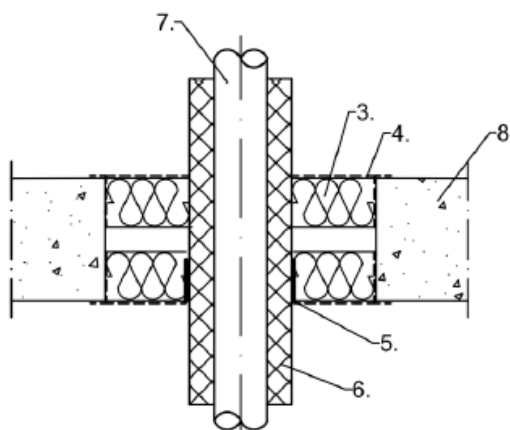
Uszczelnienie przepustu mieszanego wykonane z płyty z włókna mineralnego (2 x 60 mm) z powłoką ablacyjną
Rury palne $\varnothing \leq 50$ mm - $\varnothing \leq 160$ mm z i bez izolacji akustycznej PE i opaski ognioodpornej ArmaProtect FW1

Klasy odporności ogniowej - Strop			
Instalacja	Grubość ścianki rury	Dodatkowe elementy	Strop Klasa odporności ogniowej
Rehau Raupiano light			
$\varnothing \leq 50$ mm		opaska pęczniająca ArmaProtect FW1 1 x 50 mm 2 warstwy	EI 120 U/U
$\varnothing \leq 110$ mm		opaska pęczniająca ArmaProtect FW1 1 x 50 mm 4 warstwy	EI 120 U/U
Rehau RAUSILENTO			
$\varnothing \leq 50$ mm		opaska pęczniająca ArmaProtect FW1 1 x 50 mm 2 warstwy	EI 120 U/U
$\varnothing \leq 110$ mm		opaska pęczniająca ArmaProtect FW1 1 x 50 mm 4 warstwy	EI 120 U/U
Conel DRAIN			
$\varnothing \leq 50$ mm		opaska pęczniająca ArmaProtect FW1 1 x 50 mm 2 warstwy	EI 120 U/U
$\varnothing \leq 110$ mm		opaska pęczniająca ArmaProtect FW1 1 x 50 mm 4 warstwy	EI 120 U/U
Geberit Silent dB20			
$\varnothing \leq 56$ mm		opaska pęczniająca ArmaProtect FW1 1 x 50 mm 2 warstwy	EI 120 U/U
$\varnothing \leq 110$ mm		opaska pęczniająca ArmaProtect FW1 1 x 50 mm 4 warstwy	EI 120 U/U
Wavin SiTech+			
$\varnothing \leq 50$ mm		opaska pęczniająca ArmaProtect FW1 1 x 50 mm 2 warstwy	EI 120 U/U
$\varnothing \leq 110$ mm		opaska pęczniająca ArmaProtect FW1 1 x 50 mm 4 warstwy	EI 120 U/U
Rehau Raupiano plus			
$\varnothing \leq 110$ mm		opaska pęczniająca ArmaProtect FW1 1 x 50 mm 4 warstwy	EI 120 U/U
Silenta Premium			
$\varnothing \leq 58$ mm		opaska pęczniająca ArmaProtect FW1 1 x 50 mm 2 warstwy	EI 90 U/U
$\varnothing \leq 110$ mm		opaska pęczniająca ArmaProtect FW1 1 x 50 mm 4 warstwy	EI 120 U/U

Wymiary w mm

ArmaProtect CB	Załącznik 126
Uszczelnienie przepustu mieszanego wykonane z płyty z włókna mineralnego (2 x 60 mm) z powłoką ablacyjną w ścianach i stropach.	

Uszczelnienie przepustu mieszanego wykonane z płyty z włókna mineralnego (2 x 60 mm) z powłoką ablacyjną
Rury palne $\varnothing \leq 32$ mm - $\varnothing \leq 160$ mm z izolacją FEF i opaską ognioodporną ArmaProtect FW1



Klasy odporności ogniowej - Strop					
Instalacja	Grubość ścianki rury	Typ izolacji	Grubość izolacji	Dodatkowe elementy	Strop Klasa odporności ogniowej
Geberit Silent dB20					
\varnothing 56 mm	3,2 mm	FEF zgodnie z EN 14304 (B-s3,d0)	17 mm	opaska pęczniająca ArmaProtect FW1 1 x 50 mm 2 warstwy	EI 120 U/U
\varnothing 63 mm	3,2 mm		18 mm	opaska pęczniająca ArmaProtect FW1 1 x 50 mm 4 warstwy	EI 90 U/U
\varnothing 75 mm	3,6 mm		18 mm		EI 90 U/U
\varnothing 90 mm	5,5 mm		18 mm		EI 90 U/U
\varnothing 110 mm	6,0 mm		18 mm	EI 90 U/U	
\varnothing 135 mm	6,0 mm		18,5 mm	opaska pęczniająca ArmaProtect FW1 1 x 50 mm 5 warstwy	EI 120 U/U
\varnothing 160 mm	7,0 mm		19 mm	opaska pęczniająca ArmaProtect FW1 1 x 50 mm 6 warstw	EI 120 U/U
Geberit Silent PP					
\varnothing 32 mm	2,0 mm	FEF zgodnie z EN 14304 (B-s3,d0)	17 mm	opaska pęczniająca ArmaProtect FW1 1 x 50 mm 2 warstwy	EI 120 U/U
\varnothing 40 mm	2,0 mm		17 mm		EI 120 U/U
\varnothing 50 mm	2,0 mm		17 mm		EI 120 U/U
\varnothing 75 mm	2,6 mm		18 mm	opaska pęczniająca ArmaProtect FW1 1 x 50 mm 4 warstwy	EI 120 U/U
\varnothing 90 mm	3,1 mm		18 mm		EI 120 U/U
\varnothing 110 mm	3,6 mm		18 mm		EI 120 U/U
\varnothing 125 mm	4,2 mm		18,5 mm	opaska pęczniająca ArmaProtect FW1 1 x 50 mm 5 warstwy	EI 120 U/U

3. Płyta z włókien mineralnych
 4. Powłoka ablacyjna

5. Opaska pęczniająca ArmaProtect FW1
 6. Rura palna
 7. Strop sztywny, grubość ≥ 150 mm

Wymiary w mm

ArmaProtect CB	Załącznik 127
Uszczelnienie przepustu mieszanego wykonane z płyty z włókna mineralnego (2 x 60 mm) z powłoką ablacyjną w ścianach i stropach.	

Uszczelnienie przepustu mieszanego wykonane z płyty z włókna mineralnego (2 x 60 mm) z powłoką ablacyjną**Rury palne $\varnothing \leq 32$ mm - $\varnothing \leq 160$ mm z izolacją FEF i opaską ognioodporną ArmaProtect FW1**

Klasy odporności ogniowej – Strop					
Instalacja	Grubość ścianki rury	Typ izolacji	Grubość izolacji	Dodatkowe elementy	Strop Klasa odporności ogniowej
Geberit Silent Pro					
\varnothing 50 mm	3,0 mm	FEF zgodnie z EN 14304 (B-s3,d0)	17 mm	opaska pęczniająca ArmaProtect FW1 1 x 50 mm 2 warstwy	EI 120 U/U
\varnothing 75 mm	3,8 mm		18 mm	opaska pęczniająca ArmaProtect FW1 1 x 50 mm 4 warstwy	EI 120 U/U
\varnothing 90 mm	4,3 mm		18 mm		EI 120 U/U
\varnothing 110 mm	4,5 mm		18 mm		EI 120 U/U
Pipelife Master 3 PLUS					
\varnothing 32 mm	1,8 mm	FEF zgodnie z EN 14304 (B-s3,d0)	17 mm	opaska pęczniająca ArmaProtect FW1 1 x 50 mm 2 warstwy	EI 120 U/U
\varnothing 40 mm	1,8 mm		17 mm		EI 120 U/U
\varnothing 50 mm	2,0 mm		17 mm		EI 120 U/U
\varnothing 75 mm	2,1 mm		18 mm	opaska pęczniająca ArmaProtect FW1 1 x 50 mm 4 warstwy	EI 120 U/U
\varnothing 90 mm	2,5 mm		18 mm		EI 120 U/U
\varnothing 110 mm	3,0 mm		18 mm		EI 120 U/U
POLO-KAL NG / POLO-KAL XS					
\varnothing 40 mm	1,8 mm	FEF zgodnie z EN 14304 (B-s3,d0)	17 mm	opaska pęczniająca ArmaProtect FW1 1 x 50 mm 2 warstwy	EI 120 U/U
\varnothing 50 mm	2,0 mm		17 mm		EI 120 U/U
\varnothing 75 mm	2,6 mm		18 mm	opaska pęczniająca ArmaProtect FW1 1 x 50 mm 4 warstwy	EI 120 U/U
\varnothing 90 mm	3,0 mm		18 mm		EI 120 U/U
\varnothing 110 mm	3,4 mm		18 mm		EI 120 U/U
Rehau Raupiano Plus					
\varnothing 50 mm	1,8 mm	FEF zgodnie z EN 14304 (B-s3,d0)	17 mm	opaska pęczniająca ArmaProtect FW1 1 x 50 mm 2 warstwy	EI 120 U/U
Rehau Raupiano light					
\varnothing 50 mm	1,8 mm	FEF zgodnie z EN 14304 (B-s3,d0)	17 mm	opaska pęczniająca ArmaProtect FW1 1 x 50 mm 2 warstwy	EI 120 U/U
\varnothing 75 mm	1,9 mm		18 mm	opaska pęczniająca ArmaProtect FW1 1 x 50 mm 4 warstwy	EI 120 U/U
\varnothing 90 mm	2,2 mm		18 mm		EI 120 U/U
\varnothing 110 mm	2,7 mm		18 mm		EI 120 U/U
\varnothing 125 mm	3,1 mm		18,5 mm		EI 120 U/U
\varnothing 160 mm	3,9 mm		19 mm	opaska pęczniająca ArmaProtect FW1 1 x 50 mm 6 warstw	EI 90 U/U

Wymiary w mm

ArmaProtect CB	Załącznik 128
Uszczelnienie przepustu mieszanego wykonane z płyty z włókna mineralnego (2 x 60 mm) z powłoką ablacyjną w ścianach i stropach.	

Uszczelnienie przepustu mieszanego wykonane z płyty z włókna mineralnego (2 x 60 mm) z powłoką ablacyjną**Rury palne $\varnothing \leq 32$ mm - $\varnothing \leq 160$ mm z izolacją FEF i opaską ognioodporną ArmaProtect FW1**

Klasy odporności ogniowej - Strop					
Instalacja	Grubość ścianki rury	Typ izolacji	Grubość izolacji	Dodatkowe elementy	Strop Klasa odporności ogniowej
Rehau RAUSILENTO					
$\varnothing 50$ mm	1,8 mm	FEF zgodnie z EN 14304 (B-s3,d0)	17 mm	opaska pęczniająca ArmaProtect FW1 1 x 50 mm 2 warstwy	EI 120 U/U
$\varnothing 75$ mm	1,9 mm		18 mm	opaska pęczniająca ArmaProtect FW1 1 x 50 mm 4 warstwy	EI 120 U/U
$\varnothing 90$ mm	2,2 mm		18 mm		EI 120 U/U
$\varnothing 110$ mm	2,7 mm		18 mm		EI 120 U/U
$\varnothing 125$ mm	3,1 mm		18,5 mm		EI 120 U/U
$\varnothing 160$ mm	3,9 mm		19 mm	opaska pęczniająca ArmaProtect FW1 1 x 50 mm 6 warstw	EI 90 U/U
Conel Drain					
$\varnothing 50$ mm	1,8 mm	FEF zgodnie z EN 14304 (B-s3,d0)	17 mm	opaska pęczniająca ArmaProtect FW1 1 x 50 mm 2 warstwy	EI 120 U/U
$\varnothing 75$ mm	1,9 mm		18 mm	opaska pęczniająca ArmaProtect FW1 1 x 50 mm 4 warstwy	EI 120 U/U
$\varnothing 90$ mm	2,2 mm		18 mm		EI 120 U/U
$\varnothing 110$ mm	2,7 mm		18 mm		EI 120 U/U
$\varnothing 125$ mm	3,1 mm		18,5 mm		EI 120 U/U
$\varnothing 160$ mm	3,9 mm		19 mm	opaska pęczniająca ArmaProtect FW1 1 x 50 mm 6 warstw	EI 90 U/U
Wavin SiTECH					
$\varnothing 50$ mm	1,8 mm	FEF zgodnie z EN 14304 (B-s3,d0)	17 mm	opaska pęczniająca ArmaProtect FW1 1 x 50 mm 2 warstwy	EI 120 U/U
$\varnothing 75$ mm	2,3/ 2,6 mm		18 mm	opaska pęczniająca ArmaProtect FW1 1 x 50 mm 4 warstwy	EI 120 U/U
$\varnothing 90$ mm	2,8/ 3,1 mm		18 mm		EI 120 U/U
$\varnothing 110$ mm	3,4 mm		18 mm		EI 120 U/U
Wavin SiTECH+					
$\varnothing 32$ mm	2,0 mm	FEF zgodnie z EN 14304 (B-s3,d0)	17 mm	opaska pęczniająca ArmaProtect FW1 1 x 50 mm 2 warstwy	EI 120 U/U
$\varnothing 40$ mm	2,0 mm		17 mm		EI 120 U/U
$\varnothing 50$ mm	2,1 mm		17 mm		EI 120 U/U
$\varnothing 75$ mm	2,6 mm		18 mm	opaska pęczniająca ArmaProtect FW1 1 x 50 mm 4 warstwy	EI 120 U/U
$\varnothing 90$ mm	3,1 mm		18 mm		EI 120 U/U
$\varnothing 110$ mm	3,4 mm		18 mm		EI 120 U/U

Wymiary w mm

ArmaProtect CB	Załącznik 129
Uszczelnienie przepustu mieszanego wykonane z płyty z włókna mineralnego (2 x 60 mm) z powłoką ablacyjną w ścianach i stropach.	

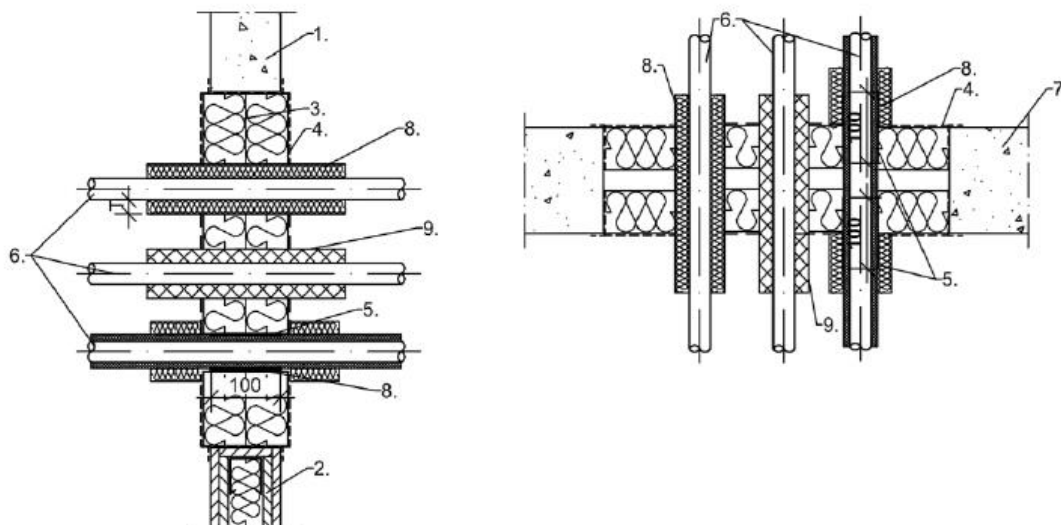
Uszczelnienie przepustu mieszanego wykonane z płyty z włókna mineralnego (2 x 60 mm) z powłoką ablacyjną
Rury palne $\varnothing \leq 32$ mm - $\varnothing \leq 160$ mm z izolacją FEF i opaską ognioodporną ArmaProtect FW1

Klasy odporności ogniowej - Strop					
Instalacja	Grubość ścianki rury	Typ izolacji	Grubość izolacji	Dodatkowe elementy	Strop Klasa odporności ogniowej
Wavin AS+					
$\varnothing 50$ mm	3,0 mm	FEF zgodnie z EN 14304 (B-s3,d0)	17 mm	opaska pęczniająca ArmaProtect FW1 1 x 50 mm 2 warstwy	EI 120 U/U
$\varnothing 75$ mm	3,5 mm		18 mm	opaska pęczniająca ArmaProtect FW1 1 x 50 mm 4 warstwy	EI 120 U/U
$\varnothing 90$ mm	4,6 mm		18 mm		EI 120 U/U
$\varnothing 110$ mm	5,3 mm		18 mm		EI 120 U/U
Hakan Silenta Premium					
$\varnothing 58$ mm	4,1 mm	FEF zgodnie z EN 14304 (B-s3,d0)	17 mm	opaska pęczniająca ArmaProtect FW1 1 x 50 mm 2 warstwy	EI 120 U/U
$\varnothing 78$ mm	4,6 mm		18 mm	opaska pęczniająca ArmaProtect FW1 1 x 50 mm 4 warstwy	EI 120 U/U
$\varnothing 90$ mm	4,7 mm		18 mm		EI 120 U/U
$\varnothing 110$ mm	5,3 mm		18 mm		EI 120 U/U
$\varnothing 135$ mm	5,3 mm		18,5 mm	opaska pęczniająca ArmaProtect FW1 1 x 50 mm 5 warstwy	EI 120 U/U
Ostendorf Skolan dB					
$\varnothing 58$ mm	4,0 mm	FEF zgodnie z EN 14304 (B-s3,d0)	17 mm	opaska pęczniająca ArmaProtect FW1 1 x 50 mm 2 warstwy	EI 120 U/U
$\varnothing 135$ mm	5,3 mm		18,5 mm	opaska pęczniająca ArmaProtect FW1 1 x 50 mm 5 warstwy	EI 120 U/U

Wymiary w mm

ArmaProtect CB	Załącznik 130
Uszczelnienie przepustu mieszanego wykonane z płyty z włókna mineralnego (2 x 60 mm) z powłoką ablacyjną w ścianach i stropach.	

**Uszczelnienie przepustu mieszanego wykonane z płyty z włókna mineralnego (2 x 60 mm) z powłoką ablacyjną
Rury kompozytowe wielowarstwowe z izolacją niepalną; z izolacją FEF ArmaFlex Protect; wstępnie izolowane PEF, powłoka pęczniająca ArmaProtect FW1 powlekana i ochronna, izolacyjna mata lamelowa**



Klasy odporności ogniowej			
Instalacja	Dodatkowe elementy	Ściana Klasa odporności ogniowej	Strop Klasa odporności ogniowej
Rury kompozytowe wielowarstwowe - rury HENCO			
Średnica zewnętrzna rury ≤ 32 mm grubość ścianki ≥ 3 mm	Mata lamelowa [L x T] ≥ 250mm x ≥ 20mm	EI 120 U/U	-
Średnica zewnętrzna rury ≤ 32 mm grubość ścianki ≥ 3 mm	Mata lamelowa [L x T] ≥ 500mm x ≥ 20mm	-	EI 120 U/U
Średnica zewnętrzna rury ≤ 63 mm grubość ścianki ≥ 4,5 mm	Mata lamelowa [L x T] ≥ 250mm x ≥ 30mm	EI 120 U/U	-
Średnica zewnętrzna rury ≤ 63 mm grubość ścianki ≥ 4,5 mm	Mata lamelowa [L x T] ≥ 500mm x ≥ 30mm	-	EI 120 U/U
Średnica zewnętrzna rury ≤ 12 mm grubość ścianki ≥ 1,6 mm	FEF ArmaFlex Protect [L X T] ≥ 240mm x ≥ 13mm	EI 120 U/U	EI 120 U/U
Średnica zewnętrzna rury ≤ 63 mm grubość ścianki ≥ 4,5 mm	FEF ArmaFlex Protect [L X T] ≥ 240 mm x ≥ 26 (2 x 13) mm	EI 120 U/U	EI 120 U/U
Rury kompozytowe wielowarstwowe Rury HENCO, wstępnie izolowane pianką PE			
Ø zewn. rury ≤ 14 mm Grubość izolacji 6 mm	Opaska pęczniająca ArmaProtect FW1 100 mm 2 x 1 warstwa, zakładka ≥ 25 mm + mata lamelowa ≥ 250mm x ≥ 20mm	EI 120 U/U	EI 120 U/U
Ø zewn. rury ≤ 26 mm Grubość izolacji 13 mm	Opaska pęczniająca ArmaProtect FW1 100 mm 2 x 1 warstwa, zakładka ≥ 25 mm + mata lamelowa ≥ 250mm x ≥ 20mm	EI 120 U/U	EI 120 U/U
Ø zewn. rury ≤ 32 mm Grubość izolacji 6 - 10 mm	Opaska pęczniająca ArmaProtect FW1 100 mm 2 x 1 warstwa, zakładka ≥ 25 mm + mata lamelowa ≥ 250mm x ≥ 20mm	EI 120 U/U	EI 120 U/U

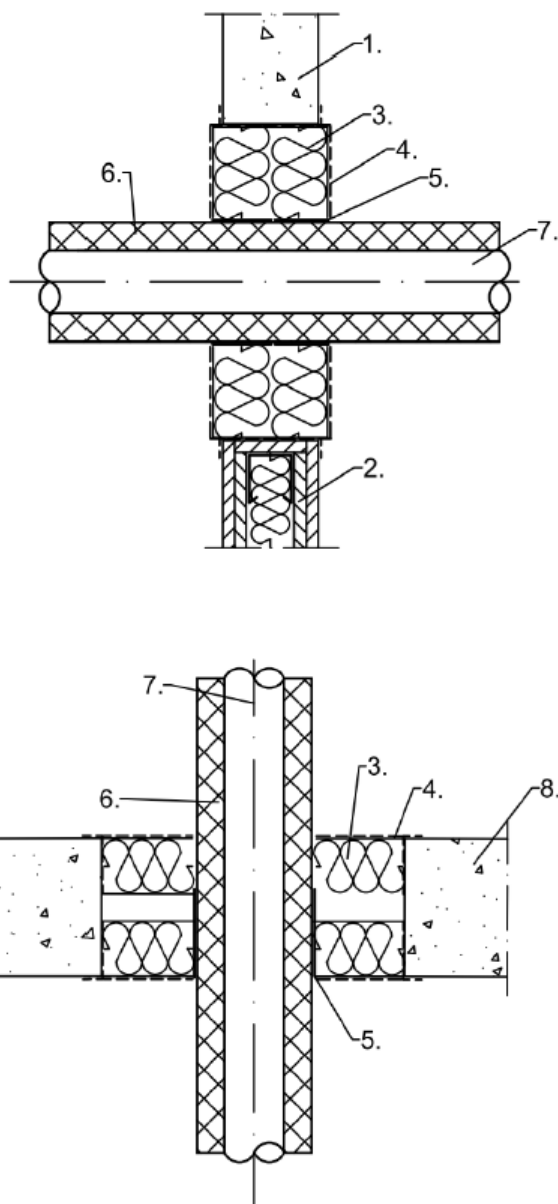
1. Ściana sztywna, grubość ≥ 200
2. Ściana elastyczna, grubość ≥ 100mm
3. Płyta z włókien mineralnych
4. Powłoka ablacyjna
5. Opaska pęczniająca ArmaProtect FW2

6. Wielowarstwowa rura kompozytowa
7. Strop sztywny, grubość ≥ 150mm
8. Mata lamelowa
9. Izolacja FEF

Wymiary w mm

ArmaProtect CB	Załącznik 131
Uszczelnienie przepustu mieszanego wykonane z płyty z włókna mineralnego (2 x 60 mm) z powłoką ablacyjną w ścianach i stropach.	

**Uszczelnienie przepustu mieszanego wykonane z płyty z włókna mineralnego (2 x 60 mm) z powłoką ablacyjną
Rury kompozytowe wielowarstwowe z izolacją FEF i opaską pęczniącą ArmaProtect FW1**



1. Ściana sztywna, grubość ≥ 100
2. Ściana elastyczna, grubość $\geq 100\text{mm}$
3. Płyta z włókien mineralnych
4. Powłoka ablacyjna

5. opaska pęczniąca ArmaProtect FW1
6. Izolacja FEF
7. Wielowarstwowa rura kompozytowa
8. Strop sztywny, grubość $\geq 150\text{mm}$

Wymiary w mm

ArmaProtect CB

Uszczelnienie przepustu mieszanego wykonane z płyty z włókna mineralnego (2 x 60 mm) z powłoką ablacyjną w ścianach i stropach.

Załącznik 132

Uszczelnienie przepustu mieszanego wykonane z płyty z włókna mineralnego (2 x 60 mm) z powłoką ablacyjną
Rury kompozytowe wielowarstwowe z izolacją FEF i opaską pęczniącą ArmaProtect FW1

Klasy odporności ogniowej - ściana					
Instalacja	Grubość ścianki rury	Typ izolacji	Grubość izolacji	Dodatkowe elementy	Ściana Klasa odporności ogniowej
Wielowarstwowe rury kompozytowe Geberit Mepla					
Ø 16 mm	2,25 mm	FEF zgodnie z EN 14304 (B-s3,d0)	8,0 – 32 mm	opaska pęczniąca ArmaProtect FW1 50 mm 2 x 1 - warstwa	EI 120 U/C
Ø 20 mm	2,5 mm				EI 120 U/C
Ø 26 mm	3 mm		8,5 – 35 mm		EI 120 U/C
Ø 32 mm	3 mm		9,0 – 35 mm		EI 120 U/C
Ø 40 mm	3,5 mm			opaska pęczniąca ArmaProtect FW1 50 mm 2 x 2 - warstwa	EI 120 U/C
Ø 50 mm	4 mm				EI 120 U/C
Ø 63 mm	4,5 mm		9,0 – 39 mm		EI 120 U/C
Ø 75 mm	4,7 mm		9,5 mm		EI 90 U/C
			> 9,5 – 40,5 mm		EI 120 U/C
Wielowarstwowe rury kompozytowe Rehau Rautitan stabil					
Ø 16 mm	2,6 mm	FEF zgodnie z EN 14304 (B-s3,d0)	8,0 – 32 mm	opaska pęczniąca ArmaProtect FW1 50 mm 2 x 1 - warstwa	EI 120 U/C
Ø 20 mm	2,9 mm				EI 120 U/C
Ø 25 mm	3,7 mm		8,5 – 35 mm		EI 120 U/C
Ø 32 mm	4,7 mm			EI 120 U/C	
Ø 40 mm	6,0 mm		9,0 – 35 mm	opaska pęczniąca ArmaProtect FW1 50 mm 2 x 2 - warstwa	EI 120 U/C
Wielowarstwowe rury kompozytowe Kekelit Kelox					
Ø 16 mm	2 mm	FEF zgodnie z EN 14304 (B-s3,d0)	8,0 – 32 mm	opaska pęczniąca ArmaProtect FW1 50 mm 2 x 1 - warstwa	EI 120 U/C
Ø 18 mm	2 mm				EI 120 U/C
Ø 20 mm	2,25 mm				EI 120 U/C
Ø 25 mm	2,5 mm		8,5 – 35 mm	EI 120 U/C	
Ø 32 mm	3 mm		9,0 – 35 mm	EI 120 U/C	
Ø 40 mm	4 mm			EI 120 U/C	
Ø 50 mm	4,5 mm			opaska pęczniąca ArmaProtect FW1 50 mm 2 x 2 - warstwa	EI 120 U/C
Ø 63 mm	6 mm		9,0 – 39 mm	EI 120 U/C	
Ø 75 mm	7,5 mm		9,5 – 40,5 mm	EI 120 U/C	
Wielowarstwowe rury kompozytowe HENCO					
Ø 20 mm	2-3 mm	FEF zgodnie z EN 14304 (B-s3,d0)	8,0 – 32 mm	opaska pęczniąca ArmaProtect FW1 50 mm 2 x 1 - warstwa	EI 120 U/C
Ø 32 mm	3 mm				EI 120 U/C

Wymiary w mm

ArmaProtect CB	Załącznik 133
Uszczelnienie przepustu mieszanego wykonane z płyty z włókna mineralnego (2 x 60 mm) z powłoką ablacyjną w ścianach i stropach.	

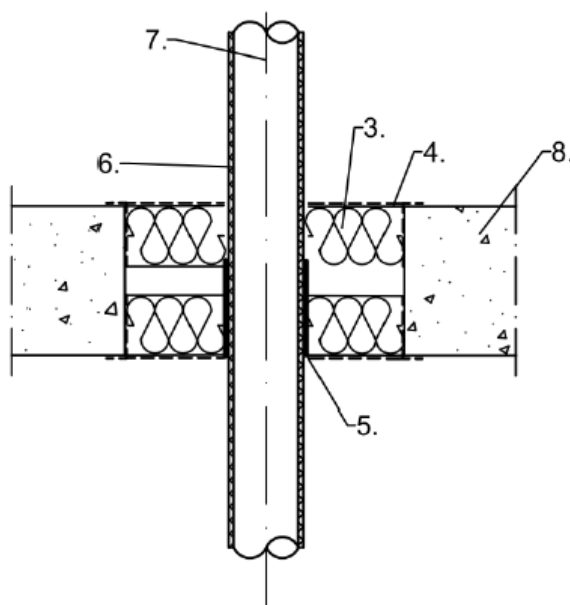
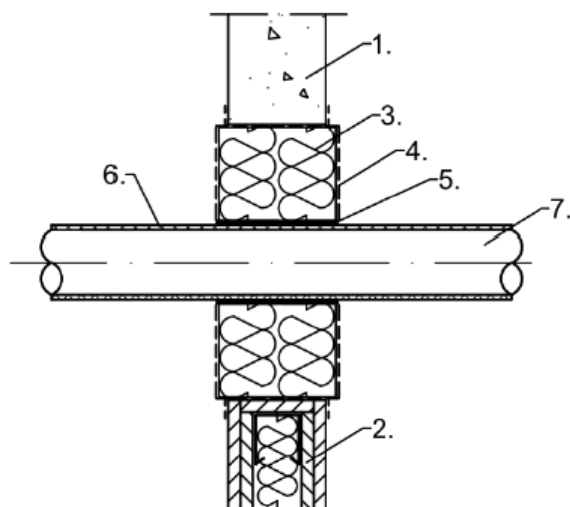
Uszczelnienie przepustu mieszanego wykonane z płyty z włókna mineralnego (2 x 60 mm) z powłoką ablacyjną
Rury kompozytowe wielowarstwowe z izolacją FEF i opaską pęczniącą ArmaProtect FW1

Klasy odporności ogniowej - Strop					
Instalacja	Grubość ścianki rury	Typ izolacji	Grubość izolacji	Dodatkowe elementy	Strop Klasa odporności ogniowej
Wielowarstwowe rury kompozytowe Geberit Mepla					
Ø 16 mm	2,25 mm	FEF zgodnie z EN 14304 (B-s3,d0)	8,0 – 32 mm	opaska pęczniąca ArmaProtect FW1 50 mm 1 x 1 - warstwa	EI 120 U/C
Ø 20 mm	2,5 mm				EI 120 U/C
Ø 26 mm	3 mm		8,5 – 35 mm		EI 120 U/C
Ø 32 mm	3 mm				EI 120 U/C
Ø 40 mm	3,5 mm		9,0 – 35 mm	opaska pęczniąca ArmaProtect FW1 50 mm	EI 120 U/C
Ø 50 mm	4 mm				EI 120 U/C
Ø 63 mm	4,5 mm		9,0 – 39 mm	1 x 2 - warstwy	EI 120 U/C
Ø 75 mm	4,7 mm		9,5 mm		EI 90 U/C
			> 9,5 – 40,5 mm		EI 120 U/C
Wielowarstwowe rury kompozytowe Rehau Rautitan stabil					
Ø 16 mm	2,6 mm	FEF zgodnie z EN 14304 (B-s3,d0)	8,0 – 32 mm	opaska pęczniąca ArmaProtect FW1 50 mm 1 x 1 - warstwa	EI 120 U/C
Ø 20 mm	2,9 mm				EI 120 U/C
Ø 25 mm	3,7 mm		8,5 – 35 mm		EI 120 U/C
Ø 32 mm	4,7 mm			EI 120 U/C	
Ø 40 mm	6,0 mm		9,0 – 35 mm	opaska pęczniąca ArmaProtect FW1 50 mm 1 x 2 - warstwy	EI 120 U/C
Wielowarstwowe rury kompozytowe Kekelit Kelox					
Ø 16 mm	2 mm	FEF zgodnie z EN 14304 (B-s3,d0)	8,0 – 32 mm	opaska pęczniąca ArmaProtect FW1 50 mm 1 x 1 - warstwa	EI 120 U/C
Ø 18 mm	2 mm				EI 120 U/C
Ø 20 mm	2,25 mm		8,5 – 35 mm		EI 120 U/C
Ø 25 mm	2,5 mm				EI 120 U/C
Ø 32 mm	3 mm		9,0 – 35 mm	opaska pęczniąca ArmaProtect FW1 50 mm	EI 120 U/C
Ø 40 mm	4 mm				EI 120 U/C
Ø 50 mm	4,5 mm		9,0 – 39 mm	1 x 2 - warstwy	EI 120 U/C
Ø 63 mm	6 mm				EI 120 U/C
Ø 75 mm	7,5 mm		9,5 – 40,5 mm		EI 120 U/C

Wymiary w mm

ArmaProtect CB	Załącznik 134
Uszczelnienie przepustu mieszanego wykonane z płyty z włókna mineralnego (2 x 60 mm) z powłoką ablacyjną w ścianach i stropach.	

Uszczelnienie przepustu mieszanego wykonane z płyty z włókna mineralnego (2 x 60 mm) z powłoką ablacyjną
Rury kompozytowe wielowarstwowe z izolacją FEF i opaską pęczniącą ArmaProtect FW1



- | | |
|---|---|
| 1. Ściana sztywna, grubość ≥ 100 | 5. Opaska pęczniąca ArmaProtect FW1 |
| 2. Ściana elastyczna, grubość ≥ 100 mm | 6. Izolacja PEF |
| 3. Płyta z włókien mineralnych | 7. Wielowarstwowa rura kompozytowa |
| 4. Powłoka ablacyjna | 8. Strop sztywny, grubość ≥ 150 mm |

Wymiary w mm

ArmaProtect CB

Uszczelnienie przepustu mieszanego wykonane z płyty z włókna mineralnego (2 x 60 mm) z powłoką ablacyjną w ścianach i stropach.

Załącznik 135

Uszczelnienie przepustu mieszanego wykonane z płyty z włókna mineralnego (2 x 60 mm) z powłoką ablacyjną
Rury kompozytowe wielowarstwowe z izolacją PEF i opaską pęczniącą ArmaProtect FW1

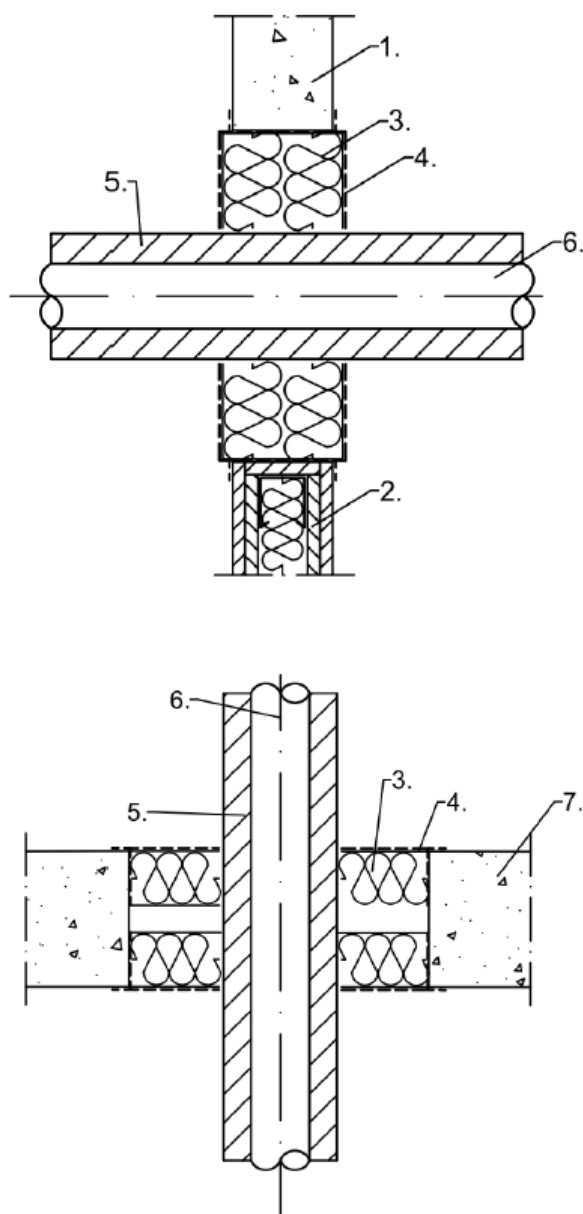
Klasy odporności ogniowej - ściana					
Instalacja	Grubość ścianki rury	Typ izolacji	Grubość izolacji	Dodatkowe elementy	Ściana Klasa odporności ogniowej
Wielowarstwowe rury kompozytowe HENCO					
Ø 20 mm	2,0 – 3,0 mm	PEF	6 – 13 mm	opaska pęczniąca ArmaProtect FW1 50 mm 2 x 1 - warstwy	EI 120 U/C
Ø 32 mm	3 mm				EI 120 U/C
Wielowarstwowe rury kompozytowe Kekelit Kelox					
Ø 18 mm	2 mm	PEF	4 – 13 mm	opaska pęczniąca ArmaProtect FW1 50 mm 2 x 1 - warstwa	EI 120 U/C
Ø 20 mm	2,25 mm				EI 120 U/C
Ø 25 mm	2,5 mm				EI 120 U/C
Ø 32 mm	3 mm				EI 120 U/C
Wielowarstwowe rury kompozytowe Geberit Mepla					
Ø 16 mm	2,25 mm	PEF	6 – 13 mm	opaska pęczniąca ArmaProtect FW1 50 mm 2 x 1 - warstwa	EI 120 U/C
Ø 20 mm	2,5 mm				EI 120 U/C
Ø 26 mm	3 mm				EI 120 U/C
Ø 32 mm	3 mm				EI 120 U/C
Wielowarstwowe rury kompozytowe Rehau Rautitan stabil					
Ø 16 mm	2,6 mm	PEF	4 – 26 mm	opaska pęczniąca ArmaProtect FW1 50 mm 2 x 1 - warstwa	EI 120 U/C
Ø 20 mm	2,9 mm				EI 120 U/C
Ø 25 mm	3,7 mm				EI 120 U/C
Ø 32 mm	4,7 mm				EI 120 U/C

Klasy odporności ogniowej - Strop					
Instalacja	Grubość ścianki rury	Typ izolacji	Grubość izolacji	Dodatkowe elementy	Strop Klasa odporności ogniowej
Wielowarstwowe rury kompozytowe HENCO					
Ø 20 mm	2,0 – 3,0 mm	PEF	6 – 13 mm	opaska pęczniąca ArmaProtect FW1 50 mm 1x 1-warstwa	EI 120 U/C
Ø 32 mm	3 mm		13 mm		EI 120 U/C
Wielowarstwowe rury kompozytowe Kekelit Kelox					
Ø 18 mm	2 mm	PEF	4 – 13 mm	opaska pęczniąca ArmaProtect FW1 50 mm 1 x 1 - warstwa	EI 120 U/C
Ø 20 mm	2,25 mm				EI 120 U/C
Ø 25 mm	2,5 mm				EI 120 U/C
Ø 32 mm	3 mm				EI 120 U/C
Wielowarstwowe rury kompozytowe Geberit Mepla					
Ø 16 mm	2,25 mm	PEF	6 – 13 mm	opaska pęczniąca ArmaProtect FW1 50 mm 1 x 1 - warstwa	EI 120 U/C
Ø 20 mm	2,5 mm				EI 120 U/C
Ø 26 mm	3 mm				EI 120 U/C
Ø 32 mm	3 mm				EI 120 U/C
Wielowarstwowe rury kompozytowe Rehau Rautitan stabil					
Ø 16 mm	2,6 mm	PEF	4 – 26 mm	opaska pęczniąca ArmaProtect FW1 50 mm 1 x 1 - warstwa	EI 120 U/C
Ø 20 mm	2,9 mm		26 mm		EI 120 U/C
Ø 25 mm	3,7 mm				EI 120 U/C
Ø 32 mm	4,7 mm		EI 120 U/C		

Wymiary w mm

ArmaProtect CB	Załącznik 136
Uszczelnienie przepustu mieszanego wykonane z płyty z włókna mineralnego (2 x 60 mm) z powłoką ablacyjną w ścianach i stropach.	

Uszczelnienie przepustu mieszanego wykonane z płyty z włókna mineralnego (2 x 60 mm) z powłoką ablacyjną
Rury kompozytowe wielowarstwowe izolowane płaszczami z włókien mineralnych



- | | |
|---|---|
| 1. Ściana sztywna, grubość ≥ 100 | 5. Osłona rury z włókien mineralnych |
| 2. Ściana elastyczna, grubość ≥ 100 mm | 6. Wielowarstwowa rura kompozytowa |
| 3. Płyta z włókien mineralnych | 7. Strop sztywny, grubość ≥ 150 mm |
| 4. Powłoka ablacyjna | |

Wymiary w mm

ArmaProtect CB

Uszczelnienie przepustu mieszanego wykonane z płyty z włókna mineralnego (2 x 60 mm) z powłoką ablacyjną w ścianach i stropach.

Załącznik 137

Uszczelnienie przepustu mieszanego wykonane z płyty z włókna mineralnego (2 x 60 mm) z powłoką ablacyjną

Rury kompozytowe wielowarstwowe izolowane płaszczami z włókien mineralnych

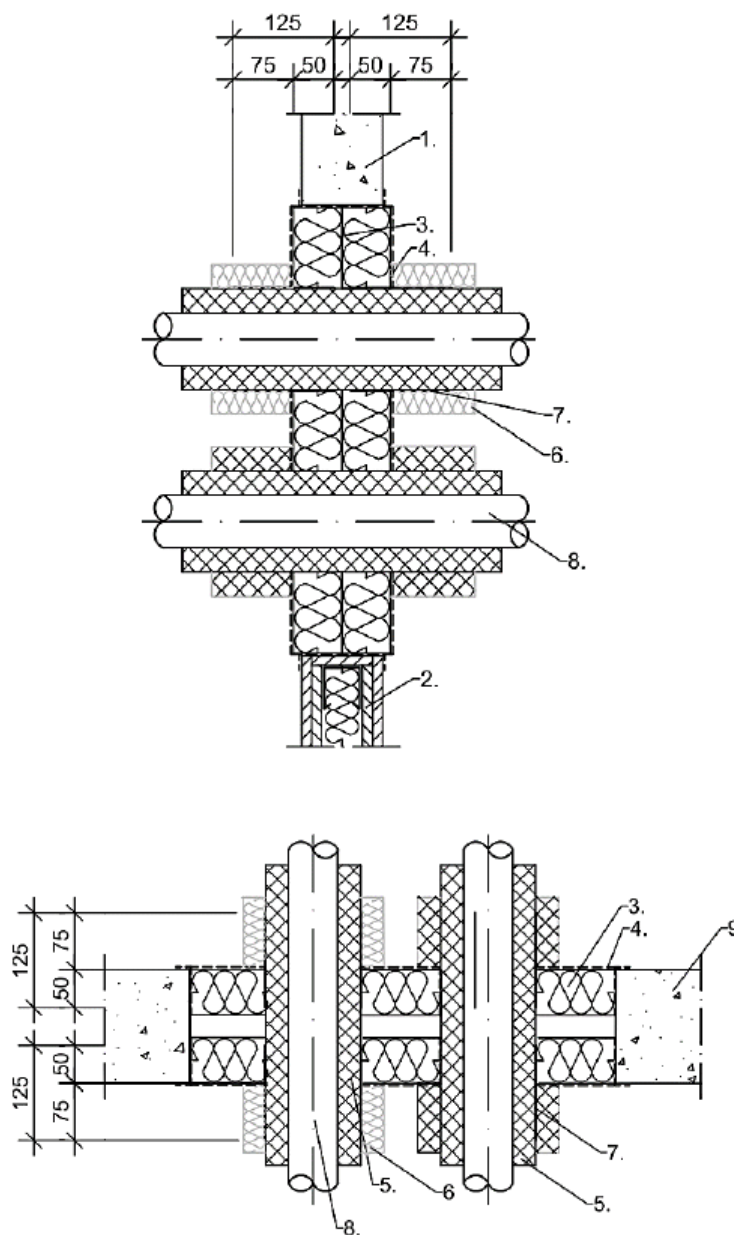
Klasy odporności ogniowej - ściana					
Instalacja	Grubość ścianki rury	Typ izolacji	Grubość izolacji	Dodatkowe elementy	Ściana Klasa odporności ogniowej
Wielowarstwowe rury kompozytowe Geberit Mepla					
Ø 16 mm	2,25 mm	Osłony rur z włókna mineralnego wg EN 14303*	20 – 30 mm	-	EI 120 U/C
Ø 20 mm	2,5 mm		20 – 40 mm		EI 120 U/C
Ø 26 mm	3 mm		20 – 50 mm		EI 120 U/C
Ø 32 mm	3 mm				EI 120 U/C
Ø 40 mm	3,5 mm		-	20 – 60 mm	EI 120 U/C
Ø 50 mm	4 mm			20 – 80 mm	EI 120 U/C
Ø 63 mm	4,5 mm				EI 120 U/C
Ø 75 mm	4,7 mm				EI 120 U/C

Klasy odporności ogniowej - Strop					
Instalacja	Grubość ścianki rury	Typ izolacji	Grubość izolacji	Dodatkowe elementy	Strop Klasa odporności ogniowej
Wielowarstwowe rury kompozytowe Geberit Mepla					
Ø 16 mm	2,25 mm	Osłony rur z włókna mineralnego wg EN 14303*	20 – 30 mm	-	EI 120 U/C
Ø 20 mm	2,5 mm		20 – 40 mm		EI 120 U/C
Ø 26 mm	3 mm		20 – 50 mm		EI 120 U/C
Ø 32 mm	3 mm				EI 120 U/C
Ø 40 mm	3,5 mm		-	20 – 60 mm	EI 120 U/C
Ø 50 mm	4 mm			20 – 80 mm	EI 120 U/C
Ø 63 mm	4,5 mm				EI 120 U/C
Ø 75 mm	4,7 mm				EI 120 U/C

Wymiary w mm

ArmaProtect CB	Załącznik 138
Uszczelnienie przepustu mieszanego wykonane z płyty z włókna mineralnego (2 x 60 mm) z powłoką ablacyjną w ścianach i stropach.	

Uszczelnienie przepustu mieszanego wykonane z płyty z włókna mineralnego (2 x 60 mm) z powłoką ablacyjną
Rury niepalne z izolacją z FEF, z opaską pęczniącą ArmaProtect FW2 i izolacją ochronną z maty lamelowej
w zależności od średnicy zewnętrznej rury



- | | |
|---|---|
| 1. Ściana sztywna, grubość ≥ 100 | 5. Izolacja FEF |
| 2. Ściana elastyczna, grubość $\geq 100\text{mm}$ | 6. Mata lamelowa |
| 3. Płyta z włókien mineralnych | 7. Opaska pęczniąca ArmaProtect FW2 |
| 4. Powłoka ablacyjna | 8. Rura niepalna |
| | 9. Strop sztywny, grubość $\geq 150\text{mm}$ |

Wymiary w mm

ArmaProtect CB

Uszczelnienie przepustu mieszanego wykonane z płyty z włókna mineralnego (2 x 60 mm) z powłoką ablacyjną w ścianach i stropach.

Załącznik 139

Uszczelnienie przepustu mieszanego wykonane z płyty z włókna mineralnego (2 x 60 mm) z powłoką ablacyjną**Rury niepalne z izolacją z FEF**

Klasy odporności ogniowej - ściana					
Instalacja	Ø zewn.	Grubość ścianki rury	Grubość izolacji	Dodatkowe elementy	Ściana Klasa odporności ogniowej
Rury niepalne z izolacją z FEF zgodnie z EN 14304					
Miedź, stal, stal nierdzewna, żeliwo	≤ 15 mm	0,8 - 14,2	10 mm	opaska pęczniająca ArmaProtect FW2 2 x 62,5 / 1 x 125 mm 1 x 1 warstwa	EI 120 U/C
	≤ 15 mm		9 – 50 mm	opaska pęczniająca ArmaProtect FW2 2 x 62,5 / 1 x 125 mm 2 x 1 warstwa + mata lamelowa ≥ 250mm x ≥ 20mm	EI 120 U/C
	≤ 42 mm		10 mm	opaska pęczniająca ArmaProtect FW2 2 x 62,5 / 1 x 125 mm 1 x 1 warstwa	EI 90 U/C
	≤ 42 mm		10 – 50 mm	opaska pęczniająca ArmaProtect FW2 2 x 62,5 / 1 x 125 mm 2 x 1 warstwa + mata lamelowa ≥ 250mm x ≥ 20mm	EI 120 U/C
	≤ 42 mm		10 – 50 mm	opaska pęczniająca ArmaProtect FW2 2 x 62,5 / 1 x 125 mm 2 x 1 warstwa + Izolacja ochronna FEF ≥ 250 mm x ≥ 2 x 13 mm	EI 120 U/C
	≤ 42 mm		89 mm	opaska pęczniająca ArmaProtect FW2 2 x 62,5 / 1 x 125 mm 2 x 1 warstwa + mata lamelowa ≥ 500mm x ≥ 40mm	EI 120 U/C
	> 15 - ≤ 54 mm		19 - 38 mm	opaska pęczniająca ArmaProtect FW2 2 x 62,5 / 1 x 125 mm 1 x 2 warstwy	EI 120 U/C
	≤ 54 mm		29 – 57 mm	opaska pęczniająca ArmaProtect FW2 2 x 62,5 / 1 x 125 mm 2 x 1 warstwa + mata lamelowa ≥ 500mm x ≥ 40mm	EI 90 U/C
	> 54 - ≤ 88,9 mm		25 mm	opaska pęczniająca ArmaProtect FW2 2 x 62,5 / 1 x 125 mm 1 x 2 warstwy	EI 120 U/C
	≤ 88,9 mm		89 mm	opaska pęczniająca ArmaProtect FW2 2 x 62,5 / 1 x 125 mm 2 x 1 warstwa + mata lamelowa ≥ 500mm x ≥ 40mm	EI 120 U/C
	> 42 - ≤ 88,9 mm		19 - 38 mm	opaska pęczniająca ArmaProtect FW2 2 x 62,5 / 1 x 125 mm 1 x 2 warstwy	EI 90 U/C
	≤ 88,9 mm		29 – 89 mm	opaska pęczniająca ArmaProtect FW2 2 x 62,5 / 1 x 125 mm 2 x 1 warstwa + mata lamelowa ≥ 500mm x ≥ 30mm	EI 90 U/C
	≤ 108 mm		57 mm	opaska pęczniająca ArmaProtect FW2 2 x 62,5 / 1 x 125 mm 2 x 2 warstwy + mata lamelowa ≥ 750mm x ≥ 40mm	EI 90 U/C

Wymiary w mm

ArmaProtect CB	Załącznik 140
Uszczelnienie przepustu mieszanego wykonane z płyty z włókna mineralnego (2 x 60 mm) z powłoką ablacyjną w ścianach i stropach.	

Uszczelnienie przepustu mieszanego wykonane z płyty z włókna mineralnego (2 x 60 mm) z powłoką ablacyjną**Rury niepalne z izolacją z FEF**

Klasy odporności ogniowej - ściana					
Instalacja	Ø zewn.	Grubość ścianki rury	Grubość izolacji	Dodatkowe elementy	Ściana Klasa odporności ogniowej
Rury niepalne z izolacją z FEF zgodnie z EN 14304					
Stal, stal nierdzewna, żeliwo	≤ 15 mm	0,8 - 14,2	10 - 38 mm	opaska pęczniąca ArmaProtect FW2 2 x 62,5 / 1 x 125 mm 1 x 2 warstwy	EI 120 U/C
	> 15 - ≤ 88,9 mm		19 - 38 mm	opaska pęczniąca ArmaProtect FW2 2x 62,5 / 1 x 125 mm 1 x 2 warstwy	EI 120 U/C
	> 88,9 - ≤ 114,3 mm		19 - 38 mm	opaska pęczniąca ArmaProtect FW2 2 x 62,5 / 1 x 125 mm 1 x 2 warstwy + Izolacja ochronna FEF 250x19	EI 120 U/C
	> 114,3 - ≤ 159 mm		25 - 38 mm	opaska pęczniąca ArmaProtect FW2 2 x 62,5 / 1 x 125 mm 1 x 2 warstwy + Izolacja ochronna FEF 250x19	EI 120 U/C
	≤ 170mm		50 – 89mm	opaska pęczniąca ArmaProtect FW2 2 x 62,5 / 1 x 125 mm 2 x 1 warstwa + mata lamelowa ≥ 500mm x ≥ 60mm	EI 120 U/C
	> 159 - ≤ 219,1 mm		25 - 38 mm	opaska pęczniąca ArmaProtect FW2 2 x 62,5 / 1 x 125 mm 1 x 2 warstwy + Izolacja ochronna FEF 600x38	EI 120 U/C

Klasy odporności ogniowej - Strop					
Instalacja	Ø zewn.	Grubość ścianki rury	Grubość izolacji	Dodatkowe elementy	Strop Klasa odporności ogniowej
Rury niepalne z izolacją z FEF zgodnie z EN 14304					
Miedź, stal, stal nierdzewna, żeliwo	≤ 60 mm	0,6 - 14,2	13 - 40 mm	opaska pęczniąca ArmaProtect FW2 2 x 62,5 / 1 x 125 mm 1 x 2 warstwy	EI 120 U/C
	> 60 - ≤ 88,9 mm		25 mm	opaska pęczniąca ArmaProtect FW2 2 x 62,5 / 1 x 125 mm 1 x 2 warstwy	EI 120 U/C
	≤ 88,9 mm		9 – 32 mm	opaska pęczniąca ArmaProtect FW2 2 x 62,5 / 1 x 125 mm 2 x 2 warstwy + mata lamelowa ≥ 500mm x ≥ 30mm	EI 120 U/C
	≤ 10 mm		9 – 19 mm	opaska pęczniąca ArmaProtect FW2 2 x 62,5 / 1 x 125 mm 2 x 1 warstwa + mata lamelowa ≥ 250mm x ≥ 20mm	EI 120 U/C
	≤ 15mm		9 – 25mm	opaska pęczniąca ArmaProtect FW2 2 x 62,5 / 1 x 125 mm 2 x 1 warstwa + mata lamelowa ≥ 250mm x ≥ 20mm	EI 120 U/C
	≤ 15mm		9 – 19mm	opaska pęczniąca ArmaProtect FW2 2 x 62,5 / 1 x 125 mm 2 x 1 warstwa + Izolacja ochronna FEF ≥ 250 mm x ≥ 2 x 13 mm	EI 120 U/C

Wymiary w mm

ArmaProtect CB	Załącznik 141
Uszczelnienie przepustu mieszanego wykonane z płyty z włókna mineralnego (2 x 60 mm) z powłoką ablacyjną w ścianach i stropach.	

Uszczelnienie przepustu mieszanego wykonane z płyty z włókna mineralnego (2 x 60 mm) z powłoką ablacyjną**Rury niepalne z izolacją z FEF**

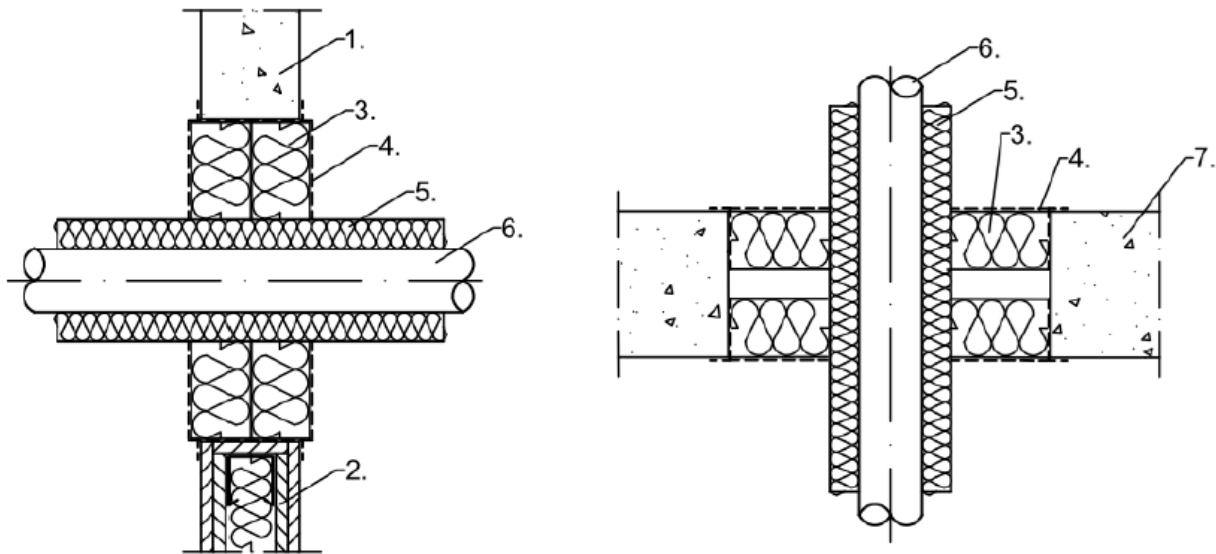
Klasy odporności ogniowej - Strop					
Instalacja	Ø zewn.	Grubość ścianki rury	Grubość izolacji	Dodatkowe elementy	Strop Klasa odporności ogniowej
Rury niepalne z izolacją z FEF zgodnie z EN 14304					
Miedź, stal, stal nierdzewna, żeliwo	≤ 15 mm	0,6 - 14,2	9 – 25 mm	opaska pęczniająca ArmaProtect FW2 2 x 62,5 / 1 x 125 mm 2 x 1 warstwa + mata lamelowa ≥ 250mm x ≥ 20mm	EI 120 U/C
	≤ 15 mm		9 – 19 mm	opaska pęczniająca ArmaProtect FW2 2 x 62,5 / 1 x 125 mm 2 x 1 warstwa + Izolacja ochronna FEF ≥ 250 mm x ≥ 2 x 13 mm	EI 120 U/C
	≤ 42 mm		10 – 19 mm	opaska pęczniająca ArmaProtect FW2 2 x 62,5 / 1 x 125 mm 2 x 1 warstwa + mata lamelowa ≥ 250mm x ≥ 20mm	EI 120 U/C
	≤ 42 mm		10 – 19 mm	opaska pęczniająca ArmaProtect FW2 2 x 62,5 / 1 x 125 mm 2 x 1 warstwa + Izolacja ochronna FEF ≥ 250 mm x ≥ 2 x 13 mm	EI 120 U/C
	≤ 42 mm		10 mm	opaska pęczniająca ArmaProtect FW2 2 x 62,5 / 1 x 125 mm 1 x 1 warstwa	EI 90 U/C
	≤ 42 mm		9 - 40 mm	opaska pęczniająca ArmaProtect FW2 2 x 62,5 / 1 x 125 mm 1 x 2 warstwy	EI 90 U/C
	> 42 - ≤ 60 mm		13 - 40 mm	opaska pęczniająca ArmaProtect FW2 2 x 62,5 / 1 x 125 mm 1 x 2 warstwy	EI 90 U/C
	> 60 - ≤ 88,9 mm		19 - 38 mm	opaska pęczniająca ArmaProtect FW2 2 x 62,5 / 1 x 125 mm 2 warstwy	EI 90 U/C
	≤ 88,9mm		89 mm	opaska pęczniająca ArmaProtect FW2 2 x 62,5 / 1 x 125 mm 2 x 1 warstwa + mata lamelowa ≥ 250mm x ≥ 40mm	EI 90 U/C
	≤ 108 mm		57 mm	opaska pęczniająca ArmaProtect FW2 2 x 62,5 / 1 x 125 mm 2 x 1 warstwa + mata lamelowa ≥ 1000mm x ≥ 40mm	EI 90 U/C
Stal, stal nierdzewna, żeliwo	≤ 159 mm		25 - 38 mm	opaska pęczniająca ArmaProtect FW2 2 x 62,5 / 1 x 125 mm 1 x 2 warstwy + Izolacja ochronna FEF 250x25	EI 90 U/C
	≤ 170 mm		10 - 32 mm	opaska pęczniająca ArmaProtect FW2 2 x 62,5 / 1 x 125 mm 2 x 2 warstwy + mata lamelowa ≥ 500mm x ≥ 30mm	EI 90 U/C
	≤ 170mm		50 – 89mm	opaska pęczniająca ArmaProtect FW2 2 x 62,5 / 1 x 125 mm 2 x 1 warstwa + mata lamelowa ≥ 500mm x ≥ 60mm	EI 90 U/C
	> 159 - ≤ 219,1 mm		25 - 38 mm	opaska pęczniająca ArmaProtect FW2 2 x 62,5 / 1 x 125 mm 1 x 2 warstwy + Izolacja ochronna FEF 250x38	EI 90 U/C

Wymiary w mm

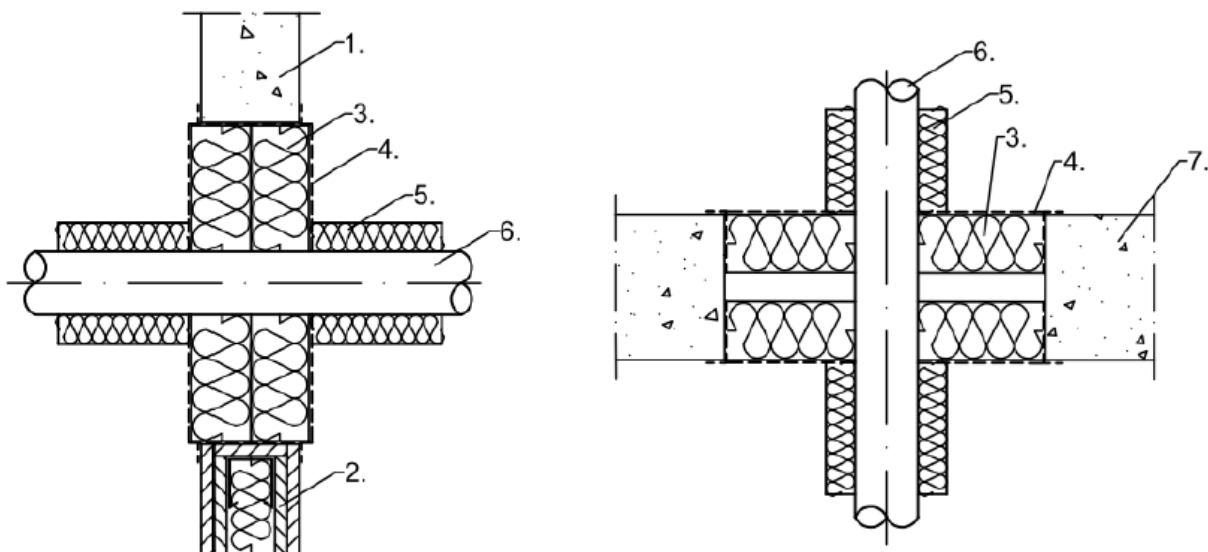
ArmaProtect CB	Załącznik 142
Uszczelnienie przepustu mieszanego wykonane z płyty z włókna mineralnego (2 x 60 mm) z powłoką ablacyjną w ścianach i stropach.	

Uszczelnienie przepustu mieszanego wykonane z płyty z włókna mineralnego (2 x 60 mm) z powłoką ablacyjną Rury niepalne z izolacją z włókna mineralnego

Wariant LS



Wariant LI



1. Ściana sztywna, grubość ≥ 100
2. Ściana elastyczna, grubość $\geq 100\text{mm}$
3. Płyta z włókien mineralnych
4. Powłoka ablacyjna

5. Mata lamelowa z włókien mineralnych
6. Rura niepalna
7. Strop sztywny, grubość $\geq 150\text{mm}$

Wymiary w mm

ArmaProtect CB

Uszczelnienie przepustu mieszanego wykonane z płyty z włókna mineralnego (2 x 60 mm) z powłoką ablacyjną w ścianach i stropach.

Załącznik 143

Uszczelnienie przepustu mieszanego wykonane z płyty z włókna mineralnego (2 x 60 mm) z powłoką ablacyjną

Rury niepalne z izolacją z włókna mineralnego

Klasy odporności ogniowej - ściana				
Instalacja	Ø zewn.	Grubość ścianki rury	Dodatkowe elementy	Ściana Klasa odporności ogniowej
Rury niepalne z izolacją z włókna mineralnego				
Miedź, stal, stal nierdzewna, żeliwo	≤ 15	0,8 - 14,2	mata lamelowa Obie strony ≥ 250 x 20 mm	EI 120 C/U
	≤ 22	0,6 - 14,2	mata lamelowa Obie strony ≥ 450 x 20-100 mm	EI 120 U/C
	> 22 - ≤ 60		mata lamelowa Obie strony ≥ 200 x 30-100 mm	EI 120 U/C
	> 60 - ≤ 88,9		mata lamelowa Obie strony ≥ 450 x 30-100 mm	EI 120 U/C
	≤ 108	2,1/2,5 - 14,2	mata lamelowa Obie strony ≥ 1000 x 30 mm + Lamella mat ≥ 500 x 30 mm	EI 120 C/U
Stal, stal nierdzewna, żeliwo	≤ 42	1,8 - 14,2	mata lamelowa Obie strony ≥ 200 x 30-100 mm	EI 120 U/C
	> 42 - ≤ 114,3	1,8/3,2 - 14,2	mata lamelowa Obie strony ≥ 450 x 30-100 mm	EI 120 U/C
	> 114,3 - ≤ 159	3,2/4,0 - 14,2	mata lamelowa Obie strony ≥ 1200 x 100 mm	EI 120 U/C
	> 114,3 - ≤ 170	2,6/2,9 - 14,2	mata lamelowa Obie strony ≥ 1000 x 40 mm + Lamella mat ≥ 500 x 60 mm	EI 120 C/U
			mata lamelowa Obie strony ≥ 1000 x 60 mm + Lamella mat ≥ 500 x 30 mm	EI 120 C/U
> 114,3 - ≤ 219,1	3,2/4,5 - 14,2	mata lamelowa Obie strony ≥ 1200 x 30-100 mm	EI 90 U/C	

Wymiary w mm

ArmaProtect CB	Załącznik 144
Uszczelnienie przepustu mieszanego wykonane z płyty z włókna mineralnego (2 x 60 mm) z powłoką ablacyjną w ścianach i stropach.	

Uszczelnienie przepustu mieszanego wykonane z płyty z włókna mineralnego (2 x 60 mm) z powłoką ablacyjną

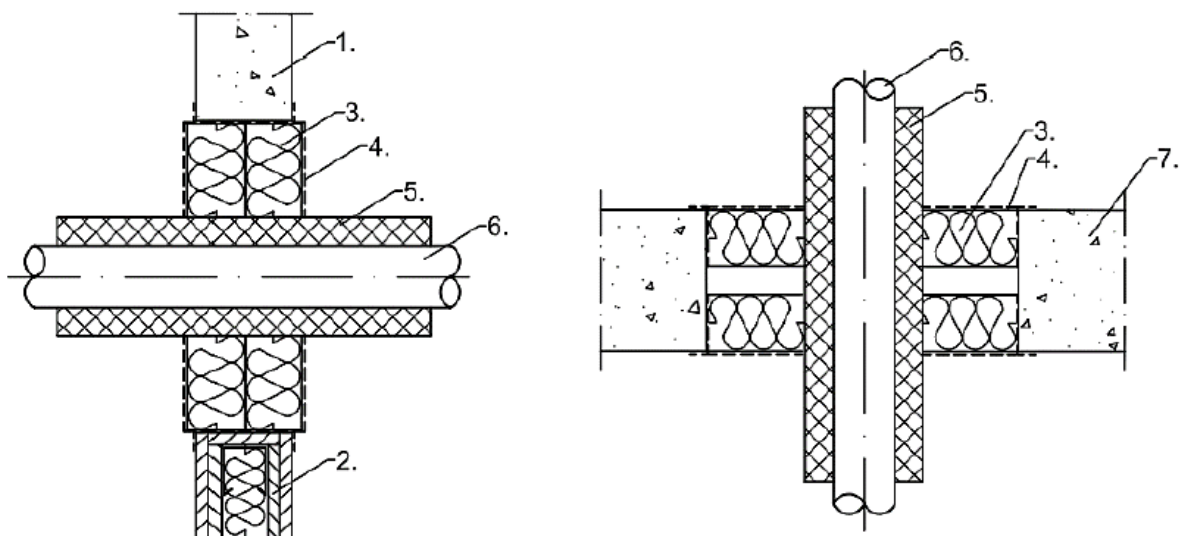
Rury niepalne z izolacją z włókna mineralnego

Klasy odporności ogniowej - Strop					
Instalacja	Ø zewn.	Grubość ścianki rury	Dodatkowe elementy	Strop Klasa odporności ogniowej	
Rury niepalne z izolacją z włókna mineralnego					
Miedź, stal, stal nierdzewna, żeliwo	≤ 22	0,6 - 14,2	mata lamelowa Obie strony ≥ 425 x 20-100 mm	EI 120 U/C	
			mata lamelowa Obie strony ≥ 175 x 30-100 mm	EI 120 U/C	
	> 22 - ≤ 42		mata lamelowa Obie strony ≥ 425 x 30-100 mm	EI 120 U/C	
	> 42 - ≤ 54		1,3/1,5 – 14,2	mata lamelowa Obie strony ≥ 750 x 30 mm + Lamella mat ≥ 500 x 30 mm	EI 120 C/U
	> 42 - ≤ 88,9		0,6 - 14,2	mata lamelowa Obie strony ≥ 675 x 30-100 mm	EI 90 U/C
	> 54 - ≤ 108		1,6/2,5 – 14,2	mata lamelowa Obie strony ≥ 1000 x 30 mm + Lamella mat ≥ 500 x 30 mm	EI 120 C/U
Stal, stal nierdzewna, żeliwo	≤ 42	1,8 - 14,2	mata lamelowa Obie strony ≥ 125 x 30-100 mm	EI 120 U/C	
	> 42 - ≤ 114,3	1,8/3,2 - 14,2	mata lamelowa Obie strony ≥ 425 x 30-100 mm	EI 120 U/C	
	> 114,3 - ≤ 159	3,2/4,0 - 14,2	mata lamelowa Obie strony ≥ 1175 x 30-100 mm	EI 120 U/C	
	> 159 - ≤ 170	2,9 – 14,2	mata lamelowa Obie strony ≥ 1000 x 40 mm + Lamella mat ≥ 500 x 60 mm	EI 120 C/U	
	> 114,3 - ≤ 219,1	3,2/4,5 - 14,2	mata lamelowa Obie strony ≥ 1175 x 30 mm	EI 120 U/C	
			mata lamelowa Obie strony ≥ 1175 x 30-100 mm	EI 90 U/C	
	> 170 - ≤ 323,9	2,9/7,5 – 14,2	mata lamelowa Obie strony ≥ 1250 x 60 mm + Lamella mat ≥ 1000 x 60 mm	EI 120 C/U	

Wymiary w mm

ArmaProtect CB	Załącznik 145
Uszczelnienie przepustu mieszanego wykonane z płyty z włókna mineralnego (2 x 60 mm) z powłoką ablacyjną w ścianach i stropach.	

Uszczelnienie przepustu mieszanego wykonane z płyty z włókna mineralnego (2 x 60 mm) z powłoką ablacyjną
Rury niepalne z izolacją z ArmaFlex Protect



Klasy odporności ogniowej			
Instalacja	Dodatkowe elementy [L X T]	Ściana Klasa odporności ogniowej	Strop Klasa odporności ogniowej
Rury niepalne z miedzi, stali, stali nierdzewnej lub żeliwa z izolacją palną ArmaFlex Protect			
Ø zewn. rury ≤ 8 mm	≥ 1000 mm x 16 mm	-	EI 120 C/U
Ø zewn. rury ≤ 10 mm	≥ 1000 mm x 16 mm	EI 120 C/U	-
Ø zewn. rury ≤ 15 mm	≥ 1000 mm x 19 mm	EI 90 / E 120 C/U	EI 120 C/U
Ø zewn. rury ≤ 22 mm	≥ 1000 mm x 20 mm	EI120	EI 120 C/U
Ø zewn. rury ≤ 28 mm	≥ 1000 mm x 25 mm	EI 60/ E 120 C/U	EI 120 C/U
Ø zewn. rury ≤ 35 mm	≥ 1000 mm x 25 mm	EI 90 / E 120 C/U	EI 90 / E 120 C/U
Ø zewn. rury ≤ 54 mm	≥ 1000 mm x 25 mm	EI 90 / E 120 C/U	EI 90 / E 120 C/U
Ø zewn. rury ≤ 88,9 mm	≥ 1000 mm x 25 mm	EI 60/ E 120 C/U	EI 60/ E 120 C/U
Rury niepalne ze stali, stali nierdzewnej lub żeliwa z izolacją palną ArmaFlex Protect			
Ø zewn. rury ≤ 170 mm	≥ 1000 mm x 26 mm (2 x 13 mm)	EI 90 / E 120 C/U	EI 90 / E 120 C/U

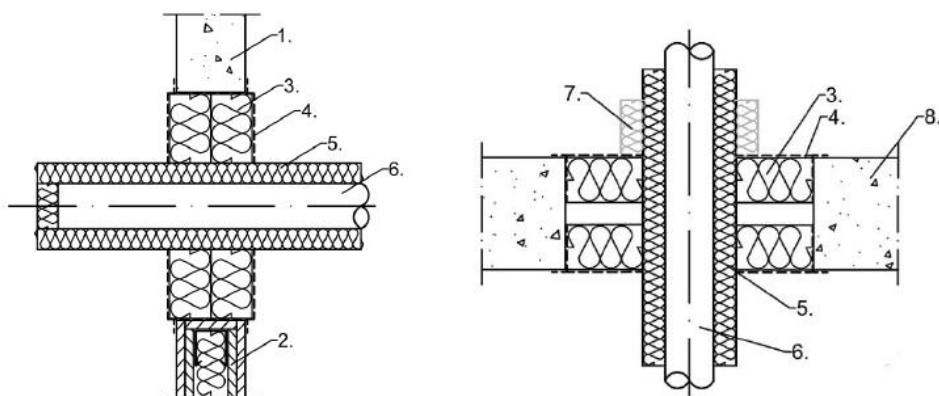
1. Ściana sztywna, grubość ≥ 100
2. Ściana elastyczna, grubość ≥ 100mm
3. Płyta z włókien mineralnych
4. Powłoka ablacyjna

5. Izolacja FEF
6. Rura niepalna
7. Strop sztywny, grubość ≥ 150mm

Wymiary w mm

ArmaProtect CB	Załącznik 146
Uszczelnienie przepustu mieszanego wykonane z płyty z włókna mineralnego (2 x 60 mm) z powłoką ablacyjną w ścianach i stropach.	

Uszczelnienie przepustu mieszanego wykonane z płyty z włókna mineralnego (2 x 60 mm) z powłoką ablacyjną
Rury niepalne z izolacją z płaszczy rur z włókna mineralnego



Klasy odporności ogniowej - ściana				
Instalacja	Ø zewn.	Grubość ścianki rury	Dodatkowe elementy	Ściana Klasa odporności ogniowej
Rury niepalne z izolacją z płaszczy rur z włókna mineralnego				
Miedź, stal, stal nierdzewna, żeliwo	≤ 15	0,8 – 14,2	Osłona rury z włókien mineralnych CS x 20-30 mm	EI 120 C/U
	≤ 28	1,0 – 14,2		EI 120 C/U
	≤ 42	1,2 – 14,2		EI 120 C/U
	≤ 54	1,5 – 14,2		EI 120 C/U
	≤ 88,9	2,0 – 14,2		
	≤ 108	2,5 – 14,2	Osłona rury z włókien mineralnych CS x 30-40 mm	EI 120 C/U
Rury niepalne ze stali, stali nierdzewnej lub żeliwa z izolacją niepalną z maty lamelowej z włókna mineralnego				
Stal, stal nierdzewna, żeliwo	≤ 170		Osłona rury z włókien mineralnych CS x 40 mm	EI 60 / E 120 C/U

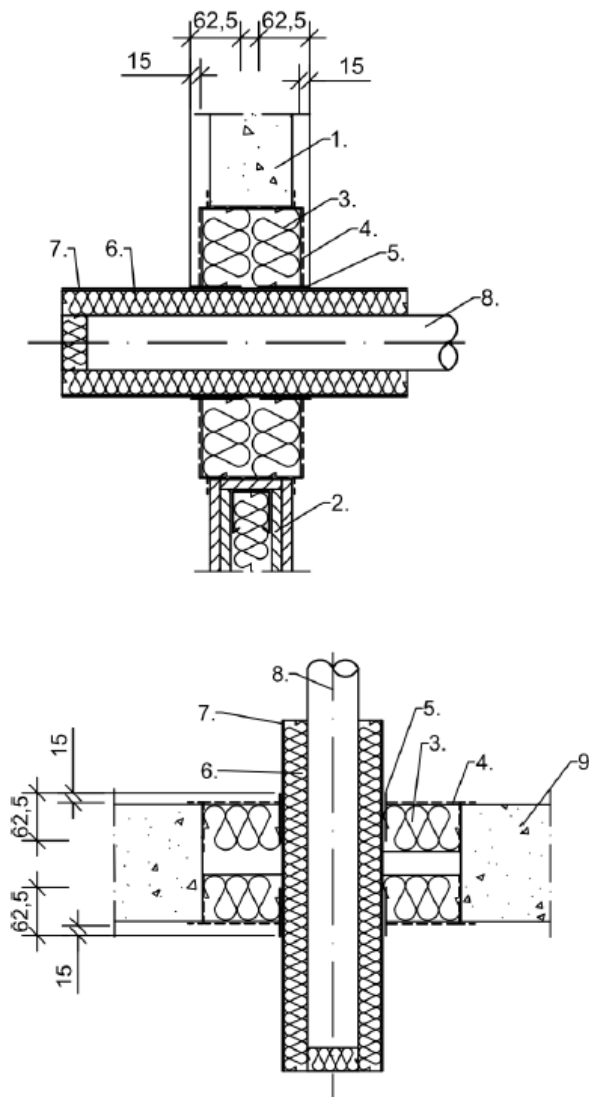
Klasy odporności ogniowej - Strop				
Instalacja	Ø zewn.	Grubość ścianki rury	Dodatkowe elementy	Strop Klasa odporności ogniowej
Rury niepalne z izolacją z płaszczy rur z włókna mineralnego				
Miedź, stal, stal nierdzewna, żeliwo	≤ 15	0,8 – 14,2	Osłona rury z włókien mineralnych CS x 20-40 mm	EI 120 C/U
	≤ 28	1,0 – 14,2		EI 120 C/U
	≤ 42	1,2 – 14,2		EI 120 C/U
	≤ 54	1,5 – 14,2		EI 120 C/U
	≤ 88,9	2,0 – 14,2		
	≤ 108	2,5 – 14,2	Osłona rury z włókien mineralnych CS x 30-40 mm	EI 120 C/U
Rury niepalne ze stali, stali nierdzewnej lub żeliwa z izolacją niepalną z maty lamelowej z włókna mineralnego				
Stal, stal nierdzewna, żeliwo	≤ 170		Osłona rury z włókien mineralnych CS x 40 mm + mata lamelowa ≥ 500mm x ≥ 30mm	EI 120 C/U

- | | |
|---------------------------------------|-------------------------------------|
| 1. Ściana sztywna, grubość ≥ 100 | 5. Osłony rur z włókien mineralnych |
| 2. Ściana elastyczna, grubość ≥ 100mm | 6. Rura niepalna |
| 3. Płyta z włókien mineralnych | 7. Mata lamelowa |
| 4. Powłoka ablacyjna | 8. Strop sztywny, grubość ≥ 150mm |

Wymiary w mm

ArmaProtect CB	Załącznik 147
Uszczelnienie przepustu mieszanego wykonane z płyty z włókna mineralnego (2 x 60 mm) z powłoką ablacyjną w ścianach i stropach.	

Uszczelnienie przepustu mieszanego wykonane z płyty z włókna mineralnego (2 x 60 mm) z powłoką ablacyjną Rury niepalne z izolacją z PIR



1. Ściana sztywna, grubość ≥ 100
2. Ściana elastyczna, grubość $\geq 100\text{mm}$
3. Płyta z włókien mineralnych
4. Powłoka ablacyjna
5. Opaska pęczniąca ArmaProtect FW2
6. Izolacja PIR
7. Powłoka ochronna z PVC
8. Rura niepalna
9. Strop sztywny, grubość $\geq 150\text{mm}$

Wymiary w mm

ArmaProtect CB

Uszczelnienie przepustu mieszanego wykonane z płyty z włókna mineralnego (2 x 60 mm) z powłoką ablacyjną w ścianach i stropach.

Załącznik 148

Uszczelnienie przepustu mieszanego wykonane z płyty z włókna mineralnego (2 x 60 mm) z powłoką ablacyjną**Rury niepalne z izolacją z PIR**

Klasy odporności ogniowej - ściana					
Instalacja	Ø zewn.	Grubość ścianki rury	Izolacja	Dodatkowe elementy	Ściana Klasa odporności ogniowej
Rury niepalne z izolacją z PIR (swisspor AG, zgodnie z Deklaracją właściwości użytkowych nr LE-013.1.0-HT-15.2, gęstość 32 kg/m³)					
Miedź, stal, stal nierdzewna, żeliwo	≤ 28	1,0 – 14,2	PIR-ALU-PVC CS x 20 mm	opaska pęczniająca ArmaProtect FW2 2 x 62,5 mm 2 warstwy	EI 90 C/U
			PIR-ALU-PVC CS x 50 mm	opaska pęczniająca ArmaProtect FW2 2 x 62,5 mm 3 warstwy	EI 120 C/U
	≤ 42	1,2 – 14,2	PIR-ALU-PVC CS x 20 mm	opaska pęczniająca ArmaProtect FW2 2 x 62,5 mm 2 warstwy	EI 90 C/U
			PIR-ALU-PVC CS x 60 mm	opaska pęczniająca ArmaProtect FW2 2 x 62,5 mm 3 warstwy	EI 120 C/U
	≤ 54	1,5 – 14,2	PIR-ALU CS x 20 mm	opaska pęczniająca ArmaProtect FW2 2 x 62,5 mm 2 warstwy	EI 90 C/U
			PIR-ALU CS x 80 mm	opaska pęczniająca ArmaProtect FW2 2x 62,5 mm 4 warstw	EI 120 C/U
			PIR-ALU-PVC CS x 20 mm	opaska pęczniająca ArmaProtect FW2 2 x 62,5 mm 2 warstwy	EI 90 C/U
			PIR-ALU-PVC CS x 80 mm	opaska pęczniająca ArmaProtect FW2 2 x 62,5 mm 4 warstwy	EI 60 C/U
	≤ 88,9	2,0 – 14,2	PIR-ALU-PVC CS x 40 mm	opaska pęczniająca ArmaProtect FW2 2 x 62,5 mm 2 warstwy	EI 90 C/U
			PIR-ALU-PVC CS x 100 mm	opaska pęczniająca ArmaProtect FW2 2 x 62,5 mm 4 warstwy	EI 120 C/U
Stal, stal nierdzewna, żeliwo	≤ 88,9	2,9 – 14,2	PIR-ALU-PVC CS x 20 mm	opaska pęczniająca ArmaProtect FW2 2 x 62,5 mm 2 warstwy	EI 90 C/U
			PIR-ALU-PVC CS x 100 mm	opaska pęczniająca ArmaProtect FW2 2x 62,5 mm 4 warstw	EI 120 C/U
	≤ 133,0	3,6 – 14,2	PIR-ALU-PVC CS x 30 mm	Opaska pęczniająca ArmaProtect FW2 2 x 62,5 mm 2 warstwy	EI 60 C/U
			PIR-ALU-PVC CS x 40 mm	opaska pęczniająca ArmaProtect FW2 2 x 62,5 mm 2 warstwy	EI 60 C/U
			PIR-ALU-PVC CS x 100 mm	opaska pęczniająca ArmaProtect FW2 2 x 62,5 mm 4 warstwy	EI 90 C/U
	≤ 219,1	4,5 – 14,2	PIR-ALU-PVC CS x 40 mm	opaska pęczniająca ArmaProtect FW2 2 x 62,5 mm 2 warstwy	EI 90 C/U
			PIR-ALU-PVC CS x 60 mm	opaska pęczniająca ArmaProtect FW2 2 x 62,5 mm 4 warstwy	EI 120 C/U
			PIR-ALU-PVC CS x 100 mm	opaska pęczniająca ArmaProtect FW2 2 x 62,5 mm 4 warstwy	EI 120 C/U

Wymiary w mm

ArmaProtect CB	Załącznik 149
Uszczelnienie przepustu mieszanego wykonane z płyty z włókna mineralnego (2 x 60 mm) z powłoką ablacyjną w ścianach i stropach.	

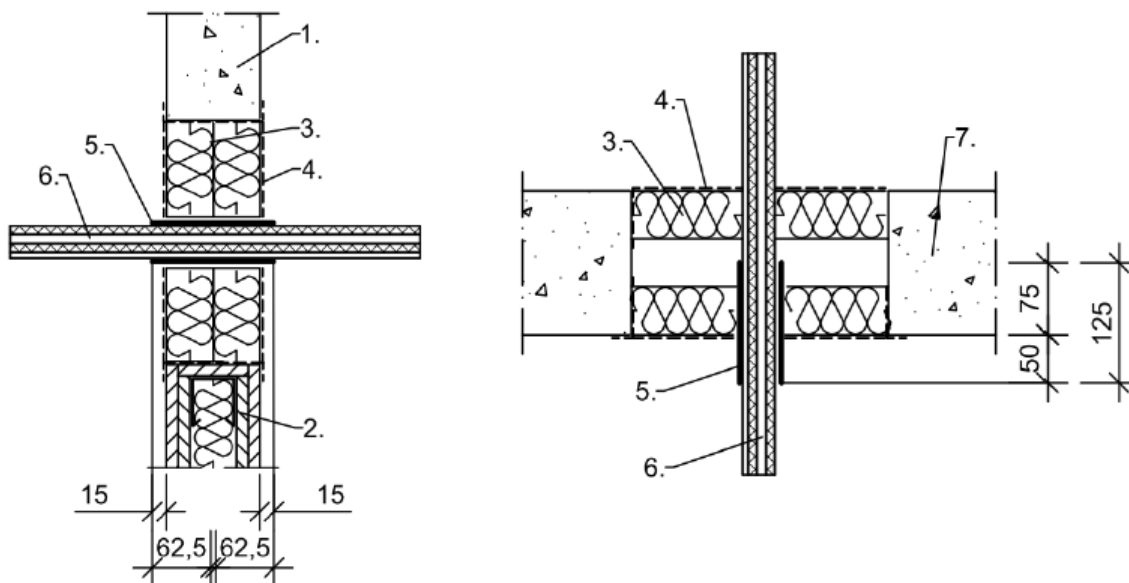
Uszczelnienie przepustu mieszanego wykonane z płyty z włókna mineralnego (2 x 60 mm) z powłoką ablacyjną**Rury niepalne z izolacją z PIR**

Klasy odporności ogniowej - Strop					
Instalacja	Ø zewn.	Grubość ścianki rury	Izolacja	Dodatkowe elementy	Strop Klasa odporności ogniowej
Rury niepalne z izolacją z PIR (swisspor AG, zgodnie z Deklaracją właściwości użytkowych nr LE-013.1.0-HT-15.2, gęstość 32 kg/m³)					
Miedź, stal, stal nierdzewna, żeliwo	≤ 28	1,0 – 14,2	PIR-ALU-PVC CS x 30 mm	opaska pęczniająca ArmaProtect FW2 2 x 62,5 mm 2 warstwy	EI 120 C/U
			PIR-ALU-PVC CS x 50 mm	opaska pęczniająca ArmaProtect FW2 2 x 62,5 mm 3 warstwy	EI 120 C/U
	≤ 42	1,2 – 14,2	PIR-ALU-PVC CS x 30 mm	opaska pęczniająca ArmaProtect FW2 2 x 62,5 mm 2 warstwy	EI 120 C/U
			PIR-ALU-PVC CS x 60 mm	opaska pęczniająca ArmaProtect FW2 2 x 62,5 mm 3 warstwy	EI 120 C/U
	≤ 54	1,5 – 14,2	PIR-ALU-PVC CS x 30 mm	opaska pęczniająca ArmaProtect FW2 2 x 62,5 mm 2 warstwy	EI 120 C/U
			PIR-ALU-PVC CS x 80 mm	opaska pęczniająca ArmaProtect FW2 2 x 62,5 mm 4 warstwy	EI 120 C/U
	≤ 88,9	2,0 – 14,2	PIR-ALU-PVC CS x 40 mm	opaska pęczniająca ArmaProtect FW2 2 x 62,5 mm 2 warstwy	EI 120 C/U
			PIR-ALU-PVC CS x 50 mm	opaska pęczniająca ArmaProtect FW2 2 x 62,5 mm 3 warstwy	EI 120 C/U
			PIR-ALU-PVC CS x 100 mm	opaska pęczniająca ArmaProtect FW2 2 x 62,5 mm 4 warstwy	EI 90 C/U
Stal, stal nierdzewna, żeliwo	≤ 88,9	2,9 – 14,2	PIR-ALU-PVC CS x 30 mm	opaska pęczniająca ArmaProtect FW2 2 x 62,5 mm 2 warstwy	EI 90 C/U
			PIR-ALU-PVC CS x 100 mm	opaska pęczniająca ArmaProtect FW2 2 x 62,5 mm 4 warstwy	EI 120 C/U
	≤ 133,0	3,6 – 14,2	PIR-ALU-PVC CS x 40 mm	opaska pęczniająca ArmaProtect FW2 2 x 62,5 mm 2 warstwy	EI 90 C/U
			PIR-ALU-PVC CS x 100 mm	opaska pęczniająca ArmaProtect FW2 2 x 62,5 mm 4 warstwy	EI 120 C/U
	≤ 219,1	4,5 – 14,2	PIR-ALU-PVC CS x 40 mm	opaska pęczniająca ArmaProtect FW2 2 x 62,5 mm 2 warstwy	EI 90 C/U
			PIR-ALU-PVC CS x 60 mm	opaska pęczniająca ArmaProtect FW2 2 x 62,5 mm 3 warstwy	EI 120 C/U
PIR-ALU-PVC CS x 100 mm			opaska pęczniająca ArmaProtect FW2 2 x 62,5 mm 4 warstwy	EI 120 C/U	

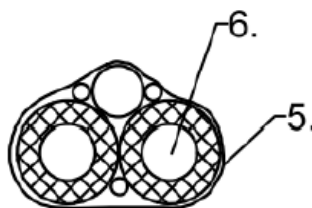
Wymiary w mm

ArmaProtect CB	Załącznik 150
Uszczelnienie przepustu mieszanego wykonane z płyty z włókna mineralnego (2 x 60 mm) z powłoką ablacyjną w ścianach i stropach.	

Uszczelnienie przepustu mieszanego wykonane z płyty z włókna mineralnego (2 x 60 mm) z powłoką ablacyjną
Kombinacje linii HVAC split z opaską pęcznijącą ArmaProtect FW2



Widok szczegółu:



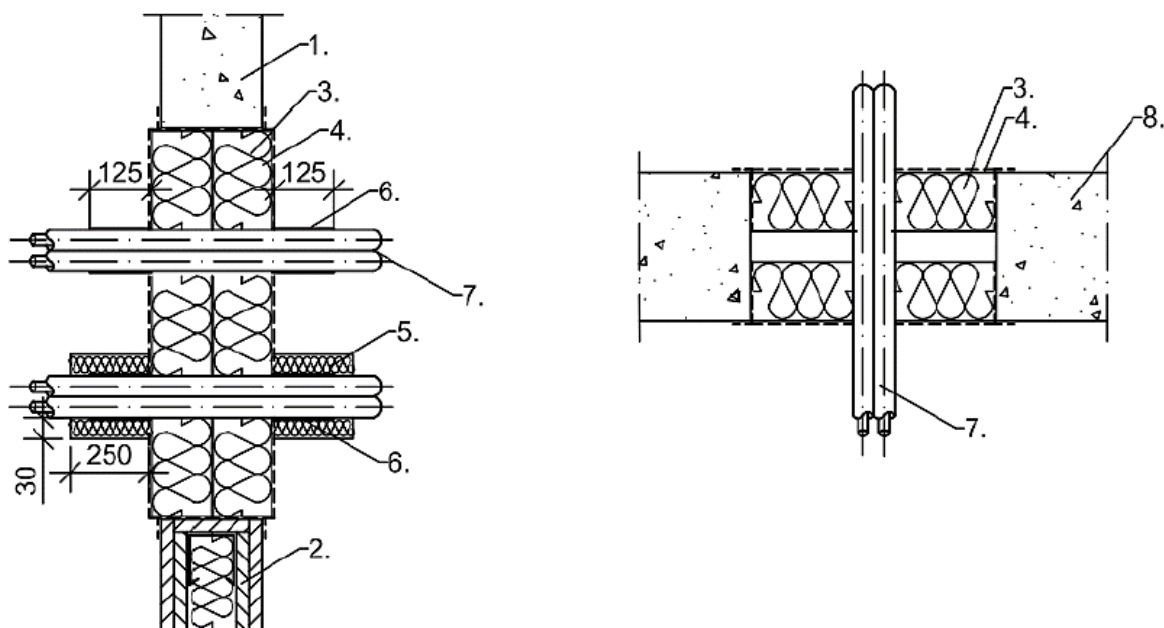
Klasy odporności ogniowej			
Instalacja	Dodatkowe elementy	Ściana Klasa odporności ogniowej	Strop Klasa odporności ogniowej
Kombinacje linii HVAC split			
Rura miedziana $\leq 2x \text{Ø} \leq 18$ + Pianka PE 9 mm + 1x Rura PVC-U/PVC-C $\text{Ø} \leq 25x 1,5$ mm + $\leq 3x$ kable $\text{Ø} \leq 14$ mm	Opaska pęcznijąca ArmaProtect FW2 2 x 62,5 / 1 x 125 mm 2 warstwy	EI 120	EI 120

- | | |
|---|---|
| 1. Ściana sztywna, grubość ≥ 100 | 5. Opaska pęcznijąca ArmaProtect FW2 |
| 2. Ściana elastyczna, grubość ≥ 100 mm | 6. Kombinacje linii HVCA split |
| 3. Płyta z włókien mineralnych | 7. Strop sztywny, grubość ≥ 150 mm |
| 4. Powłoka ablacyjna | |

Wymiary w mm

ArmaProtect CB	Załącznik 151
Uszczelnienie przepustu mieszanego wykonane z płyty z włókna mineralnego (2 x 60 mm) z powłoką ablacyjną w ścianach i stropach.	

Uszczelnienie przepustu mieszanego wykonane z płyty z włókna mineralnego (2 x 60 mm) z powłoką ablacyjną
Podwójne rury solarne NanoSUN z opaską pęczniącą ArmaProtect FW2 (ściana)



Klasy odporności ogniowej			
Instalacja	Dodatkowe elementy	Ściana Klasa odporności ogniowej	Strop Klasa odporności ogniowej
NanoSUN² - podwójne rury solarne			
DN 25	opaska pęczniająca ArmaProtect FW2 2 x 62,5 / 1 x 125 mm 2 x 1 warstwa	EI 120 C/U	-
	-	-	EI 120 C/U
DN 40	opaska pęczniająca ArmaProtect FW2 2 x 62,5 / 1 x 125 mm 2 x 1 warstwa, zakładka 25 mm	EI 60 / E 120 U/U	-
	opaska pęczniająca ArmaProtect FW2 2 x 62,5 / 1 x 125 mm 2 x 1 warstwa, zakładka 25 mm + mata lamelowa $\geq 250\text{mm} \times \geq 30\text{m}$	EI 120 U/U	-
	-	-	EI 120 U/U

- | | |
|---|---|
| 1. Ściana sztywna, grubość ≥ 100 | 5. Mata lamelowa |
| 2. Ściana elastyczna, grubość $\geq 100\text{mm}$ | 6. Opaska pęczniająca ArmaProtect FW2 |
| 3. Płyta z włókien mineralnych | 7. Rura solarna |
| 4. Powłoka ablacyjna | 8. Strop sztywny, grubość $\geq 150\text{mm}$ |

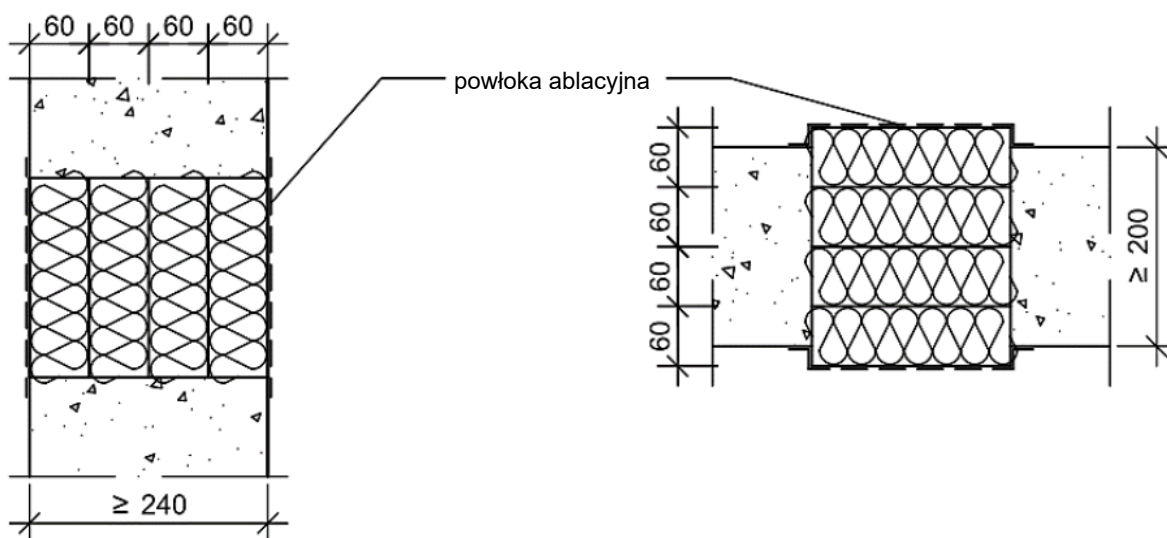
Wymiary w mm

ArmaProtect CB	Załącznik 152
Uszczelnienie przepustu mieszanego wykonane z płyty z włókna mineralnego (2 x 60 mm) z powłoką ablacyjną w ścianach i stropach.	

Uszczelnienie przepustu mieszanego wykonane z płyty z włókna mineralnego (2 x 60 mm) z powłoką ablacyjną

Minimalne odległości w ścianie i stropie																			
	Kable	Wiązki kabli	Korytka kablowe	falowody / kable koncentryczne	rury speed	EIC, pojedyncze/wiązkach wykonanych z tworzywa		EIC wykonany ze stali	Rury palne			Rury niepalne z izolacją FEF	Rury niepalne z izolacją z wełny mineralnej	Rury wielowarstwowe	Kombinacje linii HVAC split	Rura kablowa	Krawędź uszczelnienia		
						Z opaską	Z kołnierzem		Z kołnierzem	Z kołnierzem Endless	Z opaską						Górna	Dolna	Bok
Kable	≥ 0	≥ 0	≥ 0	≥ 100	≥ 25	≥ 75	≥ 100	≥ 75	≥ 20	≥ 100	≥ 100	≥ 50	≥ 50	≥ 100	≥ 100	≥ 100	≥ 0		
Wiązki kabli	≥ 0	≥ 0	≥ 0	≥ 100	≥ 25	≥ 75	≥ 100	≥ 75	≥ 20	≥ 100	≥ 100	≥ 50	≥ 50	≥ 100	≥ 100	≥ 100	≥ 0		
Korytka kablowe	≥ 0	≥ 0	≥ 0 / ≥ 100 (obok/nad)	≥ 100	≥ 25	≥ 75	≥ 100	≥ 75	≥ 20	≥ 100	≥ 100	≥ 50	≥ 50	≥ 100	≥ 100	≥ 100	≥ 0		
falowody / kable koncentryczne	≥ 100	≥ 100	≥ 100	≥ 50	≥ 100	≥ 100	≥ 100	≥ 100	≥ 100	≥ 100	≥ 100	≥ 100	≥ 100	≥ 100	≥ 100	≥ 100	≥ 25		
rury speed	≥ 25	≥ 25	≥ 25	≥ 100	≥ 0	≥ 100	≥ 100	≥ 100	≥ 100	≥ 100	≥ 100	≥ 100	≥ 100	≥ 100	≥ 100	≥ 100	≥ 25		
EIC, pojedyncze/wiązki, wykonane z tworzywa	Z opaską	≥ 75	≥ 75	≥ 75	≥ 100	≥ 100	≥ 0	≥ 100	≥ 100	≥ 75	≥ 100	≥ 100	≥ 100	≥ 100	≥ 100	≥ 100	≥ 25		
	Z kołnierzem	≥ 100	≥ 100	≥ 100	≥ 100	≥ 100	≥ 0	≥ 100	≥ 100	≥ 100	≥ 100	≥ 100	≥ 100	≥ 100	≥ 100	≥ 100	≥ 25		
EIC wykonany ze stali	≥ 75	≥ 75	≥ 75	≥ 100	≥ 100	≥ 100	≥ 100	≥ 0	≥ 100	≥ 100	≥ 100	≥ 100	≥ 100	≥ 100	≥ 100	≥ 75	≥ 0		
Rury palne	Z kołnierzem	≥ 20	≥ 20	≥ 20	≥ 100	≥ 100	≥ 100	≥ 100	≥ 50	≥ 100	≥ 100	≥ 100	≥ 100	≥ 100	≥ 100	≥ 100	≥ 25		
	Z kołnierzem Endless	≥ 100	≥ 100	≥ 100	≥ 100	≥ 100	≥ 75	≥ 100	≥ 100	≥ 50	≥ 100	≥ 100	≥ 100	≥ 100	≥ 100	≥ 100	≥ 25		
	Z opaską	≥ 100	≥ 100	≥ 100	≥ 100	≥ 100	≥ 100	≥ 100	≥ 100	≥ 100	≥ 100	≥ 100	≥ 100	≥ 100	≥ 100	≥ 100	≥ 25		
Rury niepalne z izolacją FEF	≥ 0	≥ 0	≥ 0	≥ 100	≥ 100	≥ 100	≥ 100	≥ 100	≥ 100	≥ 100	≥ 100	≥ 0	≥ 0	≥ 100	≥ 100	≥ 100	≥ 25		
Rury niepalne z izolacją z wełny mineralnej	≥ 0	≥ 0	≥ 0	≥ 100	≥ 100	≥ 100	≥ 100	≥ 100	≥ 100	≥ 100	≥ 100	≥ 0	≥ 0	≥ 100	≥ 100	≥ 100	≥ 25		
Rury wielowarstwowe	≥ 100	≥ 100	≥ 100	≥ 100	≥ 100	≥ 100	≥ 100	≥ 100	≥ 100	≥ 100	≥ 100	≥ 0	≥ 0	≥ 100	≥ 100	≥ 100	≥ 25		
Kombinacje linii HVAC split	≥ 100	≥ 100	≥ 100	≥ 100	≥ 100	≥ 100	≥ 100	≥ 100	≥ 100	≥ 100	≥ 100	≥ 0	≥ 0	≥ 100	≥ 50	≥ 100	≥ 25		
Rura kablowa	≥ 100	≥ 100	≥ 100	≥ 100	≥ 100	≥ 100	≥ 100	≥ 75	≥ 50	≥ 50	≥ 100	≥ 100	≥ 100	≥ 100	≥ 100	≥ 100	≥ 10		

Uszczelnienie przepustu mieszanego wykonane z płyty z włókna mineralnego (4 x 60 mm) z powłoką ablacyjną Ściana



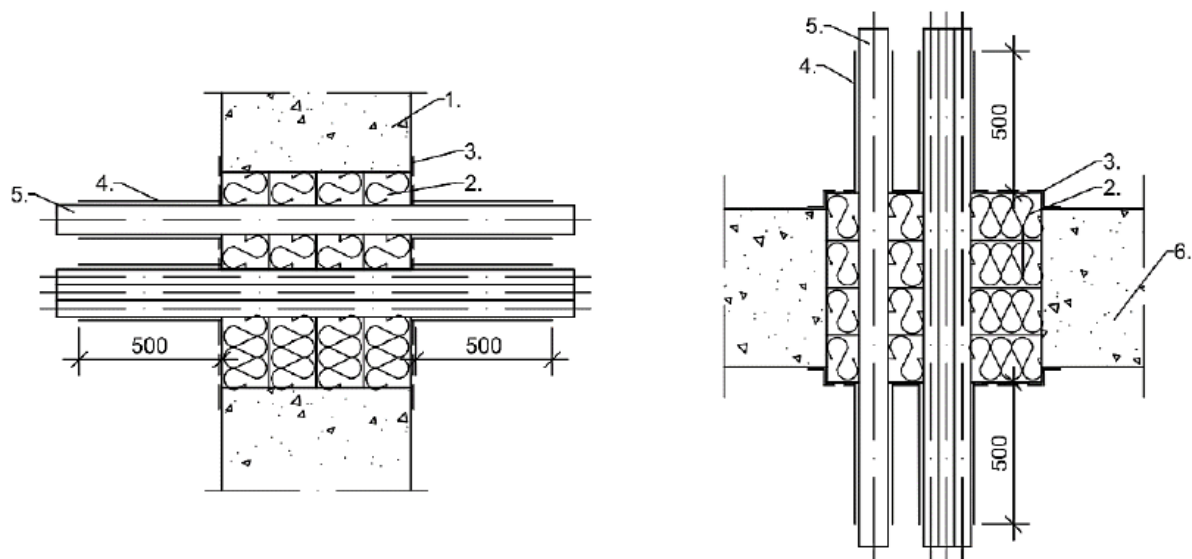
Wymiary w mm

ArmaProtect CB

Uszczelnienie przepustu mieszanego wykonane z płyty z włókna mineralnego (4 x 60 mm) z powłoką ablacyjną w ścianach i stropach.

Załącznik 154

Uszczelnienie przepustu mieszanego wykonane z płyty z włókna mineralnego (4 x 60 mm) z powłoką ablacyjną
Kable $\varnothing \leq \varnothing 80$ mm lub wiązki kabli $\varnothing \leq 100$ mm z kablami ≤ 21 mm z powłoką ablacyjną lub z opaską pęczniącą ArmaProtect FW2



Klasy odporności ogniowej			
Instalacja	Dodatkowe elementy	Ściana Klasa odporności ogniowej	Strop Klasa odporności ogniowej
Kable, wiązki kabli i korytka kablowe			
Kable $\varnothing \leq 80$ mm	opaska pęcznijąca ArmaProtect FW2 2 x 2 warstwy	EI 240	EI 240
Wiązki kabli $\varnothing > 100$ mm	opaska pęcznijąca ArmaProtect FW2 2 x 2 warstwa	EI 240	EI 240

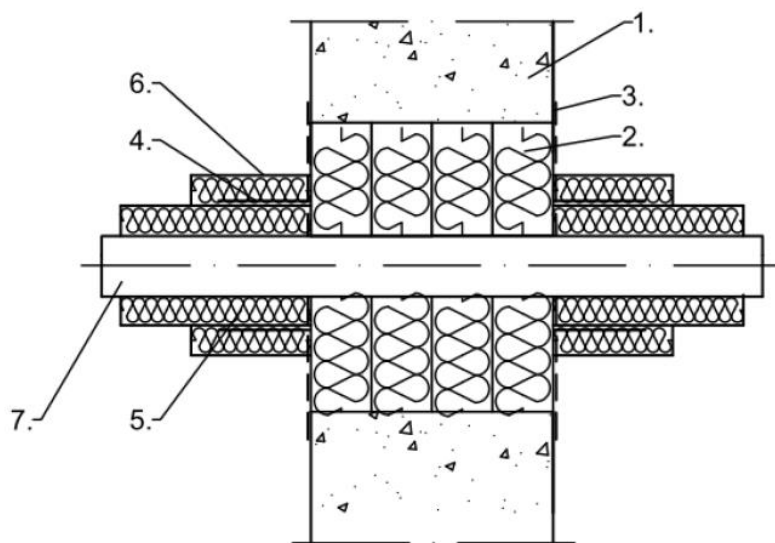
1. Ściana sztywna, grubość ≥ 240
2. Płyta z włókien mineralnych
3. Powłoka ablacyjna

4. Opaska pęcznijąca ArmaProtect FW2
5. Kabel
6. Strop sztywny, grubość ≥ 200 mm

Wymiary w mm

ArmaProtect CB	Załącznik 155
Uszczelnienie przepustu mieszanego wykonane z płyty z włókna mineralnego (4 x 60 mm) z powłoką ablacyjną w ścianach i stropach.	

Uszczelnienie przepustu mieszanego wykonane z płyty z włókna mineralnego (4 x 60 mm) z powłoką ablacyjną
Rury niepalne z płaszczem z włókna mineralnego z izolacją ochronną z maty lamelowej z opaską pęczniącą
ArmaProtect FW2



Klasy odporności ogniowej - ściana				
Instalacja	Element dodatkowy Osłona rury ProRox 960	Element dodatkowy Mata lamelowa Klimarock	Element dodatkowy Opaska pęczniąca ArmaProtect FW2	Ściana Klasa odporności ogniowej
Rury niepalne ze stali, stali nierdzewnej lub żeliwa z izolacją niepalną z maty lamelowej z włókna mineralnego				
Ø zewn. rury ≤ 42,4 mm	≥ 750 mm x ≥ 50 mm	≥ 500 mm x ≥ 30 mm	500	EI 240 C/U
Ø zewn. rury ≤ 88,9 mm	≥ 1000 mm x ≥ 60 mm	≥ 500 mm x ≥ 50 mm	500	EI 240 C/U
Ø zewn. rury ≤ 168,3 mm	≥ 1250 mm x ≥ 70 mm	≥ 750 mm x ≥ 30 mm	500	EI 240 C/U
Ø zewn. rury ≤ 219,1 mm	≥ 1500 mm x ≥ 80 mm	≥ 1000 mm x ≥ 30 mm	1000	EI 240 C/U
Ø zewn. rury ≤ 323,9 mm	≥ 1750 mm x ≥ 90 mm	≥ 1250 mm x ≥ 30 mm	1000	EI 240 C/U

1. Ściana sztywna, grubość ≥ 240
2. Płyta z włókien mineralnych
3. Powłoka ablacyjna
4. Opaska pęczniąca ArmaProtect FW2

5. Osłona rury
6. Mata lamelowa
7. Rura niepalna

Wymiary w mm

ArmaProtect CB	Załącznik 156
Uszczelnienie przepustu mieszanego wykonane z płyty z włókna mineralnego (4 x 60 mm) z powłoką ablacyjną w ścianach i stropach.	

Uszczelnienie przepustu mieszanego wykonane z płyty z włókna mineralnego (4 x 60 mm) z powłoką ablacyjną

Minimalne odległości dla ściany							
	Kable	Wiązki kabli	Korytka kablowe	Rury niepalne	Krawędź uszczelnienia		
					Górna	Dolna	Bok
Kable	$\geq 10 / \geq 80$ (obok/ nad)	$\geq 10 / \geq 80$ (obok/ nad)	$\geq 10 / \geq 80$ (obok/ nad)	≥ 100	≥ 20	≥ 0	≥ 20
Wiązki kabli	$\geq 10 / \geq 80$ (obok/ nad)	$\geq 10 / \geq 80$ (obok/ nad)	$\geq 10 / \geq 80$ (obok/ nad)	≥ 100	≥ 20	≥ 0	≥ 20
Korytka kablowe	$\geq 10 / \geq 80$ (obok/ nad)	$\geq 10 / \geq 80$ (obok/ nad)	$\geq 10 / \geq 80$ (obok/ nad)	≥ 100	≥ 20	≥ 0	≥ 20
Rury niepalne	≥ 100	≥ 100	≥ 100	≥ 100	≥ 40	≥ 40	≥ 40

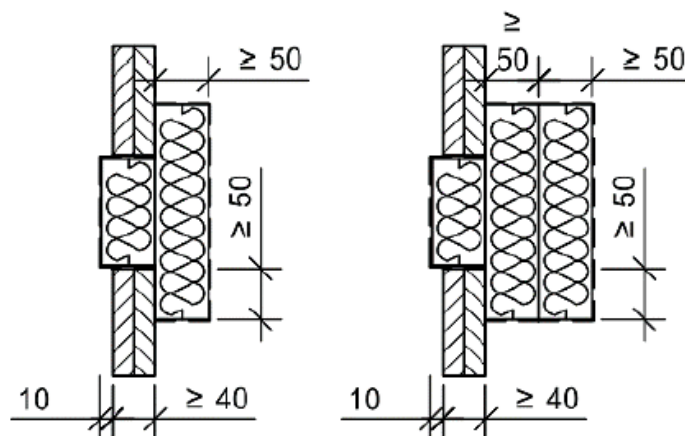
Minimalne odległości dla stropu							
	Kable	Wiązki kabli	Korytka kablowe	Krawędź uszczelnienia			
				Górna	Dolna	Bok	
Kable	$\geq 10 / \geq 40$ (obok/ nad)	$\geq 10 / \geq 40$ (obok/ nad)	$\geq 10 / \geq 40$ (obok/ nad)	≥ 20	≥ 0	≥ 20	
Wiązki kabli	$\geq 10 / \geq 40$ (obok/ nad)	$\geq 10 / \geq 40$ (obok/ nad)	$\geq 10 / \geq 40$ (obok/ nad)	≥ 20	≥ 0	≥ 20	
Korytka kablowe	$\geq 10 / \geq 40$ (obok/ nad)	$\geq 10 / \geq 40$ (obok/ nad)	$\geq 10 / \geq 40$ (obok/ nad)	≥ 20	≥ 0	≥ 20	

Wymiary w mm

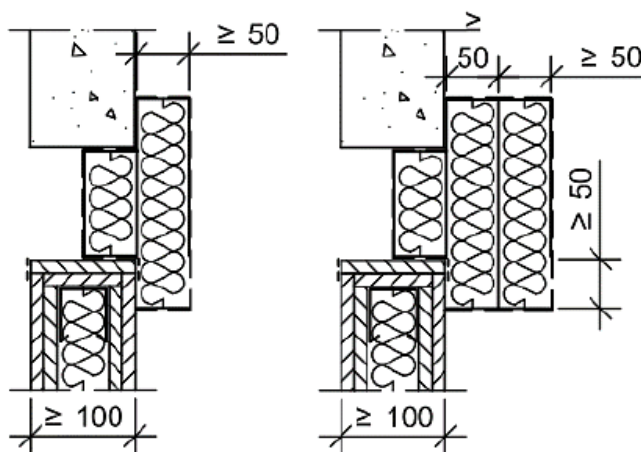
ArmaProtect CB	Załącznik 157
Uszczelnienie przepustu mieszanego wykonane z płyty z włókna mineralnego (4 x 60 mm) z powłoką ablacyjną w ścianach i stropach.	

Uszczelnienie przepustu mieszanego wykonane z płyty z włókna mineralnego z powłoką ablacyjną do jednostronnego montażu w ścianie szybu, ścianach i stropach

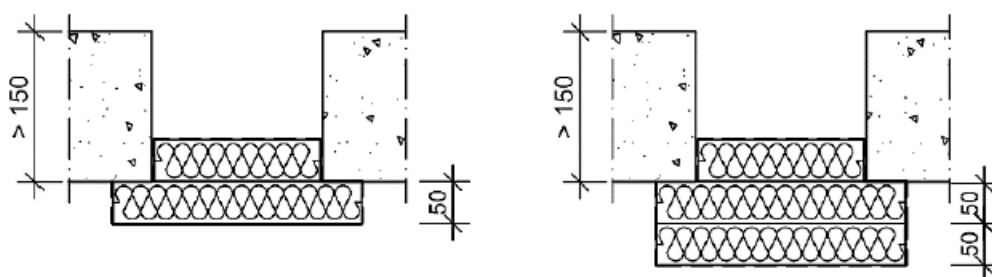
Warianty dla ścian szybów



Warianty dla ścian



Warianty dla stropów



Wymiary w mm

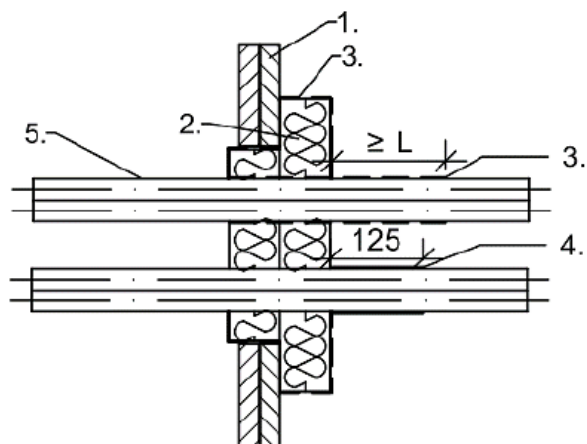
ArmaProtect CB

Uszczelnienie przepustu mieszanego wykonane z płyty z włókna mineralnego z powłoką ablacyjną do jednostronnego montażu w ścianie szybu, ścianach i stropach

Załącznik 158

Uszczelnienie przepustu mieszanego wykonane z płyty z włókna mineralnego z powłoką ablacyjną do jednostronnego montażu w ścianie szybu, ścianach i stropach

Montaż w ścianach szybów, kable 2-warstwowe, wiązki kabli i korytka kablowe z powłoką ablacyjną lub opaską pęczniącą ArmaProtect FW2



Klasy odporności ogniowej - ściana		
Instalacja	Dodatkowe elementy	Ściana Klasa odporności ogniowej
Kable, wiązki kabli i korytka kablowe		
Kable $\varnothing \leq 21$ mm	Powłoka ablacyjna $L \geq 150$ mm x ≥ 1 mm grubość warstwy suchej	EI 90/ E 120
Kable $\varnothing \leq 21$ mm	opaska pęcznijąca ArmaProtect FW2 2 x 62,5 / 1 x 125 mm zakładka 40 – 60 mm	EI 120
Wiązki kabli $\varnothing > 100$ mm	Powłoka ablacyjna $L \geq 150$ mm x ≥ 1 mm grubość warstwy suchej	EI 120
Wiązki kabli $\varnothing > 100$ mm	opaska pęcznijąca ArmaProtect FW2 2 x 62,5 / 1 x 125 mm zakładka 40 – 60 mm	EI 90/ E 120

1. Ściana szybu, grubość ≥ 40
2. Płyta z włókien mineralnych
3. Powłoka ablacyjna

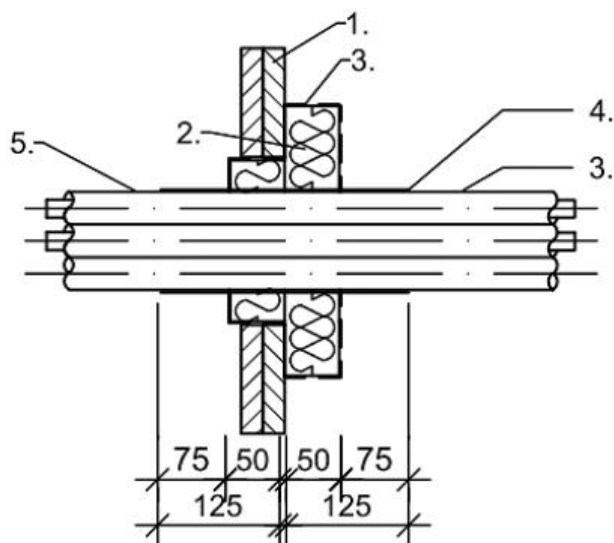
4. Opaska pęcznijąca ArmaProtect FW2
5. Kabel

Wymiary w mm

ArmaProtect CB	Załącznik 159
Uszczelnienie przepustu mieszanego wykonane z płyty z włókna mineralnego z powłoką ablacyjną do jednostronnego montażu w ścianie szybu, ścianach i stropach	

Uszczelnienie przepustu mieszanego wykonane z płyty z włókna mineralnego z powłoką ablacyjną do jednostronnego montażu w ścianie szybu, ścianach i stropach

Montaż w ścianach szybów, 2-warstwowe Przewody instalacji elektrycznej (EIC), pojedyncze lub w wiązках - z opaską pęczniącą ArmaProtect FW2



Klasy odporności ogniowej - ściana		
Instalacja	Dodatkowe elementy	Ściana Klasa odporności ogniowej
Przewody instalacji elektrycznej (EIC)		
EIC pojedyncze $\varnothing \leq 21$ mm	opaska pęczniąca ArmaProtect FW2 2 x 62,5 / 1 x 125 mm	EI 90/ E 120
EIC w wiązce $\varnothing \leq 100$ mm	opaska pęczniąca ArmaProtect FW2 2 x 62,5 / 1 x 125 mm	EI 120

1. Ściana szybu, grubość ≥ 40
2. Płyta z włókien mineralnych
3. Powłoka ablacyjna

4. Opaska pęczniąca ArmaProtect FW2
5. Przewód instalacji elektrycznej

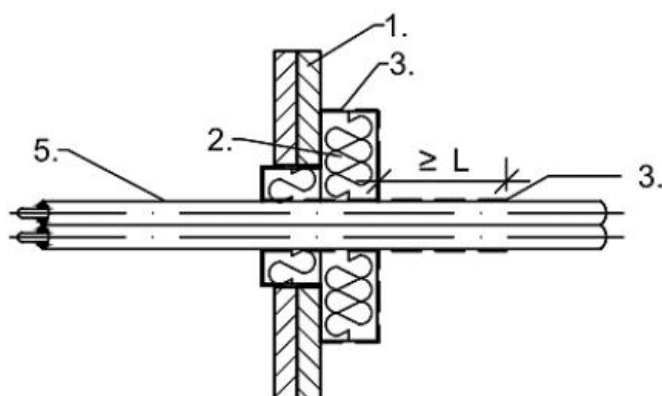
Wymiary w mm

ArmaProtect CB	Załącznik 160
Uszczelnienie przepustu mieszanego wykonane z płyty z włókna mineralnego z powłoką ablacyjną do jednostronnego montażu w ścianie szybu, ścianach i stropach	

Uszczelnienie przepustu mieszanego wykonane z płyty z włókna mineralnego z powłoką ablacyjną do jednostronnego montażu w ścianie szybu, ścianach i stropach

Montaż w ścianach sztywów, 2-warstwy

Specjalne wiązki duo-coax z powłoką ablacyjną



Klasy odporności ogniowej - ściana		
Instalacja	Dodatkowe elementy	Ściana Klasa odporności ogniowej
Specjalne wiązki duo-coax z powłoką ablacyjną		
Wiązki $\varnothing \leq 21$ mm/ kabel $\varnothing \leq 14$ mm	Powłoka ablacyjna $L \geq 150$ mm x ≥ 1 mm grubość warstwy suchej	EI 120 U/U

1. Ściana sztywu, grubość ≥ 40
2. Płyta z włókien mineralnych
3. Powłoka ablacyjna

4. Opaska pęczniąca ArmaProtect FW2
5. Wiązki specjalne duo-coax

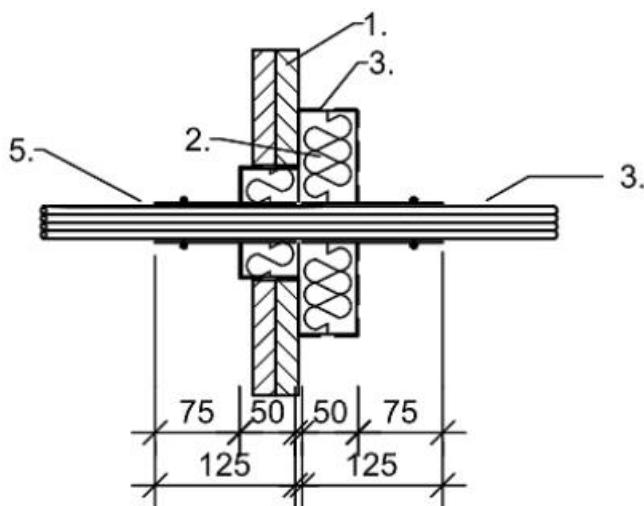
Wymiary w mm

ArmaProtect CB	Załącznik 161
Uszczelnienie przepustu mieszanego wykonane z płyty z włókna mineralnego z powłoką ablacyjną do jednostronnego montażu w ścianie sztywu, ścianach i stropach	

Uszczelnienie przepustu mieszanego wykonane z płyty z włókna mineralnego z powłoką ablacyjną do jednostronnego montażu w ścianie szybu, ścianach i stropach

Montaż w ścianach szkieł, 2-warstwy

Rury Speed, w wiązkiach lub pojedyncze, z lub bez kabla z włókien szklanych z opaską pęczniącą ArmaProtect FW2



Klasy odporności ogniowej - ściana		
Instalacja	Dodatkowe elementy	Ściana Klasa odporności ogniowej
Rury Speed, w wiązkiach lub pojedyncze rury, z lub bez włókien szklanych lub mikrokabli		
maks. 24 szt. zewnętrzna śr. rury ≤ 7 mm	opaska pęczniąca ArmaProtect FW2 2 x 62,5 / 1 x 125 mm	EI 120 U/U
maks. 7 szt. zewnętrzna śr. rury ≤ 10 mm	opaska pęczniąca ArmaProtect FW2 2 x 62,5 / 1 x 125 mm	EI 120 U/U
maks. 5 szt. zewnętrzna śr. rury ≤ 12 mm	opaska pęczniąca ArmaProtect FW2 2 x 62,5 / 1 x 125 mm	EI 120 U/U

1. Ściana szybu, grubość ≥ 40
2. Płyta z włókien mineralnych
3. Powłoka ablacyjna

4. Opaska pęczniąca ArmaProtect FW2
5. Rura speed

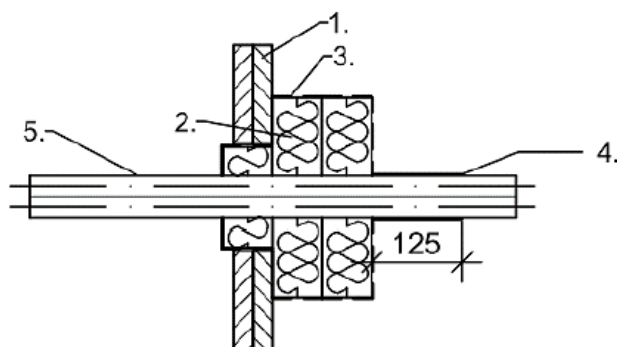
Wymiary w mm

ArmaProtect CB	Załącznik 162
Uszczelnienie przepustu mieszanego wykonane z płyty z włókna mineralnego z powłoką ablacyjną do jednostronnego montażu w ścianie szybu, ścianach i stropach	

Uszczelnienie przepustu mieszanego wykonane z płyty z włókna mineralnego z powłoką ablacyjną do jednostronnego montażu w ścianie szybu, ścianach i stropach

Montaż w ścianach szybów, 3-warstwy

Kable, wiązki kabli i korytka kablowe z opaską pęczniącą ArmaProtect FW2



Klasy odporności ogniowej - ściana		
Instalacja	Dodatkowe elementy	Ściana Klasa odporności ogniowej
Kable, wiązki kabli i korytka kablowe		
Kable $\varnothing \leq 21$ mm	opaska pęczniąca ArmaProtect FW2 2 x 62,5 / 1 x 125 mm zakładka 40 – 60 mm	EI 120
Kable $\varnothing \leq 50$ mm	opaska pęczniąca ArmaProtect FW2 2 x 62,5 / 1 x 125 mm zakładka 40 – 60 mm	EI 90 / E 120
Kable $\varnothing \leq 80$ mm	opaska pęczniąca ArmaProtect FW2 2 x 62,5 / 1 x 125 mm zakładka 40 – 60 mm	EI 90 / E 120
Wiązki kabli $\varnothing > 100$ mm	opaska pęczniąca ArmaProtect FW2 2 x 62,5 / 1 x 125 mm zakładka 40 – 60 mm	EI 120

1. Ściana szybu, grubość ≥ 40
2. Płyta z włókien mineralnych
3. Powłoka ablacyjna

4. Opaska pęczniąca ArmaProtect FW2
5. Kabel

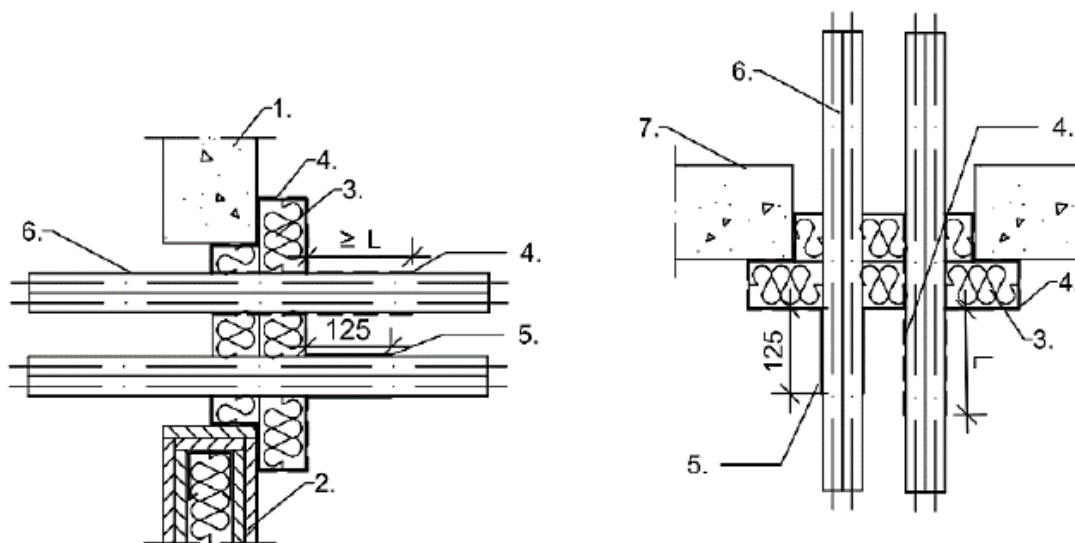
Wymiary w mm

ArmaProtect CB	Załącznik 163
Uszczelnienie przepustu mieszanego wykonane z płyty z włókna mineralnego z powłoką ablacyjną do jednostronnego montażu w ścianie szybu, ścianach i stropach	

Uszczelnienie przepustu mieszanego wykonane z płyty z włókna mineralnego z powłoką ablacyjną do jednostronnego montażu w ścianie szybu, ścianach i stropach

Montaż w ścianach sztyw, 2-warstwy

Kable, wiązki kabli i korytka kablowe z powłoką ablacyjną z opaską pęczniącą ArmaProtect FW2



Klasy odporności ogniowej			
Instalacja	Dodatkowe elementy	Ściana Klasa odporności ogniowej	Strop Klasa odporności ogniowej
Kable, wiązki kabli i korytka kablowe			
Kable $\varnothing \leq 21$ mm	Powłoka ablacyjna $L \geq 150$ mm $x \geq 1$ mm grubość warstwy suchej	EI 120	EI 120
Kable $\varnothing \leq 21$ mm	opaska pęczniąca ArmaProtect FW2 2 x 62,5 / 1 x 125 mm zakładka 40 – 60 mm	EI 120	EI 120
Kable $\varnothing \leq 50$ mm	Powłoka ablacyjna $L \geq 150$ mm $x \geq 1$ mm grubość warstwy suchej	-	EI 120
Kable $\varnothing \leq 80$ mm	Powłoka ablacyjna $L \geq 150$ mm $x \geq 1$ mm grubość warstwy suchej	-	EI 120
Wiązki kabli $\varnothing > 100$ mm	Powłoka ablacyjna $L \geq 150$ mm $x \geq 1$ mm grubość warstwy suchej	EI 120	EI 120
Wiązki kabli $\varnothing > 100$ mm	opaska pęczniąca ArmaProtect FW2 2 x 62,5 / 1 x 125 mm zakładka 40 – 60 mm	EI 90 / E 120	EI 120

1. Ściana sztywna, grubość ≥ 100 mm
2. Ściana elastyczna, grubość ≥ 100 mm
3. Płyta z włókien mineralnych
4. Powłoka ablacyjna

5. Opaska pęczniąca ArmaProtect FW2
6. Kabel
7. Strop, grubość ≥ 150 mm

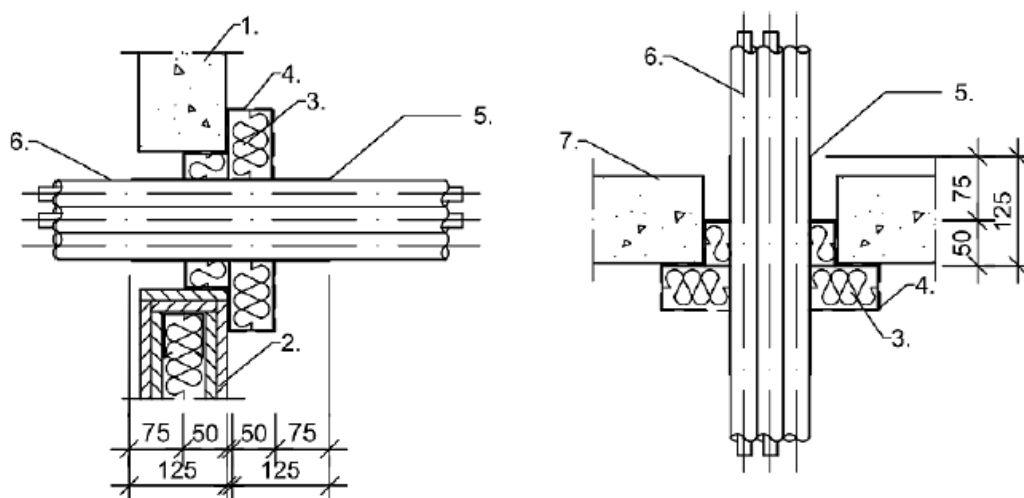
Wymiary w mm

ArmaProtect CB	Załącznik 164
Uszczelnienie przepustu mieszanego wykonane z płyty z włókna mineralnego z powłoką ablacyjną do jednostronnego montażu w ścianie szybu, ścianach i stropach	

Uszczelnienie przepustu mieszanego wykonane z płyty z włókna mineralnego z powłoką ablacyjną do jednostronnego montażu w ścianie szybu, ścianach i stropach

Montaż w ścianach szybów, 2-warstwy

Przewody instalacji elektrycznej (EIC), pojedyncze lub w wiązках z opaską pęczniącą ArmaProtect FW2



Klasy odporności ogniowej			
Instalacja	Dodatkowe elementy	Ściana Klasa odporności ogniowej	Strop Klasa odporności ogniowej
Przewody instalacji elektrycznej (EIC)			
EIC pojedyncze $\varnothing \leq 21$ mm	opaska pęczniąca ArmaProtect FW2 2 x 62,5 / 1 x 125 mm	EI 120 U/U	EI 120 U/U
EIC w wiązce $\varnothing \leq 100$ mm	opaska pęczniąca ArmaProtect FW2 2 x 62,5 / 1 x 125 mm	EI 120 U/U	EI 120 U/U

- | | |
|---|-------------------------------------|
| 1. Ściana sztywna, grubość ≥ 100 mm | 5. Opaska pęczniąca ArmaProtect FW2 |
| 2. Ściana elastyczna, grubość ≥ 100 mm | 6. Przewód instalacji elektrycznej |
| 3. Płyta z włókien mineralnych | 7. Strop, grubość ≥ 150 mm |
| 4. Powłoka ablacyjna | |

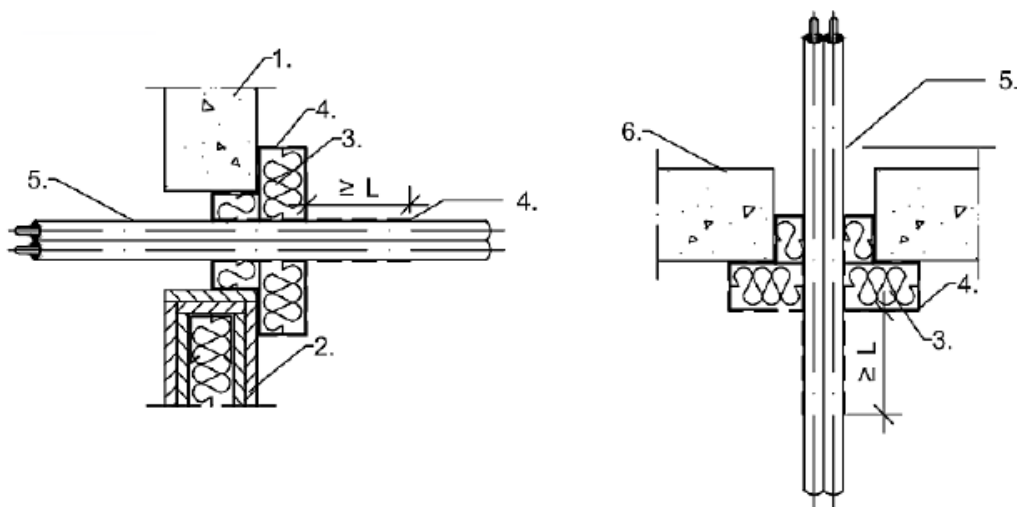
Wymiary w mm

ArmaProtect CB	Załącznik 165
Uszczelnienie przepustu mieszanego wykonane z płyty z włókna mineralnego z powłoką ablacyjną do jednostronnego montażu w ścianie szybu, ścianach i stropach	

Uszczelnienie przepustu mieszane wykonane z płyty z włókna mineralnego z powłoką ablacyjną do jednostronnego montażu w ścianie szybu, ścianach i stropach

Montaż w ścianach szybów, 2-warstwy

Specjalne wiązki duo-coax z powłoką ablacyjną



Klasy odporności ogniowej			
Instalacja	Dodatkowe elementy	Ściana Klasa odporności ogniowej	Strop Klasa odporności ogniowej
Specjalne wiązki duo-coax z powłoką ablacyjną			
Wiązki $\varnothing \leq 90$ mm/ kabel $\varnothing \leq 14$ mm	powłoka ablacyjna $L \geq 150$ mm x ≥ 1 mm grubość suchej warstwy	EI 120 U/U	EI 120 U/U

- | | |
|---|---------------------------------|
| 1. Ściana sztywna, grubość ≥ 100 mm | 4. Powłoka ablacyjna |
| 2. Ściana elastyczna, grubość ≥ 100 mm | 5. Kabel Special-duo-coax |
| 3. Płyta z włókien mineralnych | 6. Strop, grubość ≥ 150 mm |

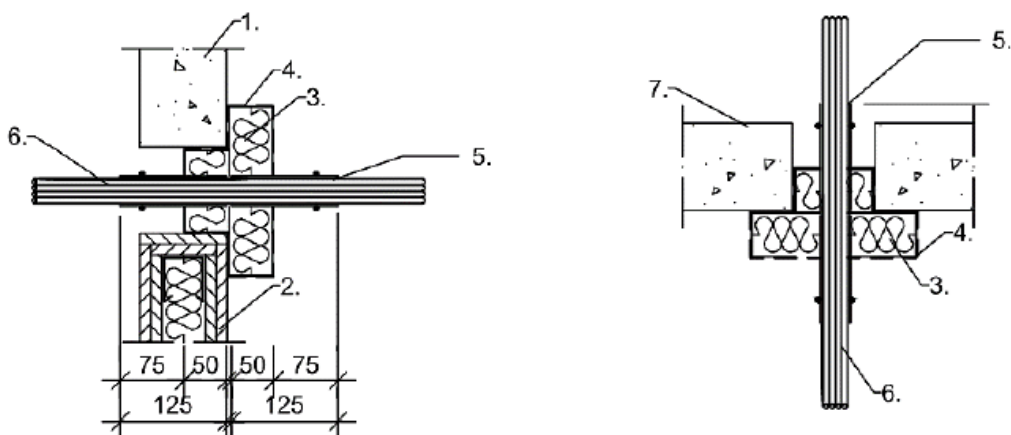
Wymiary w mm

ArmaProtect CB	Załącznik 166
Uszczelnienie przepustu mieszane wykonane z płyty z włókna mineralnego z powłoką ablacyjną do jednostronnego montażu w ścianie szybu, ścianach i stropach	

Uszczelnienie przepustu mieszanego wykonane z płyty z włókna mineralnego z powłoką ablacyjną do jednostronnego montażu w ścianie szybu, ścianach i stropach

Montaż w ścianach szybów, 2-warstwy

Rury Speed, w wiązkach lub pojedyncze, z lub bez kabla z włókien szklanych z opaską pęczniącą ArmaProtect FW2



Klasy odporności ogniowej - ściana		
Instalacja	Dodatkowe elementy	Ściana Klasa odporności ogniowej
Rury Speed, w wiązkach lub pojedyncze rury, z lub bez włókien szklanych lub mikrokabli		
maks. 24 szt. zewnętrzna śr. rury ≤ 7 mm	opaska pęczniąca ArmaProtect FW2 2 x 62,5 / 1 x 125 mm	EI 120 U/U
maks. 7 szt. zewnętrzna śr. rury ≤ 10 mm	opaska pęczniąca ArmaProtect FW2 2 x 62,5 / 1 x 125 mm	EI 120 U/U
maks. 5 szt. zewnętrzna śr. rury ≤ 12 mm	opaska pęczniąca ArmaProtect FW2 2 x 62,5 / 1 x 125 mm	EI 120 U/U

1. Ściana sztywna, grubość ≥ 100mm
2. Ściana elastyczna, grubość 100mm
3. Płyta z włókien mineralnych
4. Powłoka ablacyjna

5. Opaska pęczniąca ArmaProtect FW2
6. Rury speed
7. Strop, grubość ≥ 150mm

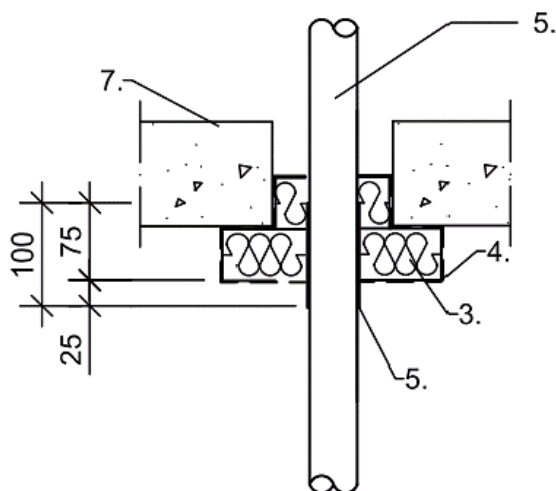
Wymiary w mm

ArmaProtect CB	Załącznik 167
Uszczelnienie przepustu mieszanego wykonane z płyty z włókna mineralnego z powłoką ablacyjną do jednostronnego montażu w ścianie szybu, ścianach i stropach	

Uszczelnienie przepustu mieszanego wykonane z płyty z włókna mineralnego z powłoką ablacyjną do jednostronnego montażu w ścianie szybu, ścianach i stropach

Montaż w stropach, 2-warstwy

Rury palne z opaską pęczniącą ArmaProtect FW1



Klasy odporności ogniowej - Strop		
Instalacja	Dodatkowe elementy	Strop Klasa odporności ogniowej
Rura palna		
Ø zewn. rury ≤ 50 mm	opaska pęcznijąca ArmaProtect FW1 100 mm 1 x 2 warstwy	EI 90 U/C
Ø zewn. rury ≤ 70 mm	opaska pęcznijąca ArmaProtect FW1 100 mm 1 x 2 warstwy	EI 120 U/C
Ø zewn. rury ≤ 110 mm	opaska pęcznijąca ArmaProtect FW1 100 mm 1 x 3 warstwy	EI 120 U/C
Ø zewn. rury ≤ 110 mm	opaska pęcznijąca ArmaProtect FW1 100 mm 1 x 4 warstwy	EI 120 U/C

3. Płyta z włókien mineralnych

4. Powłoka ablacyjna

5. Opaska pęcznijąca ArmaProtect FW1

6. Rury palne

7. Strop, grubość ≥ 150mm

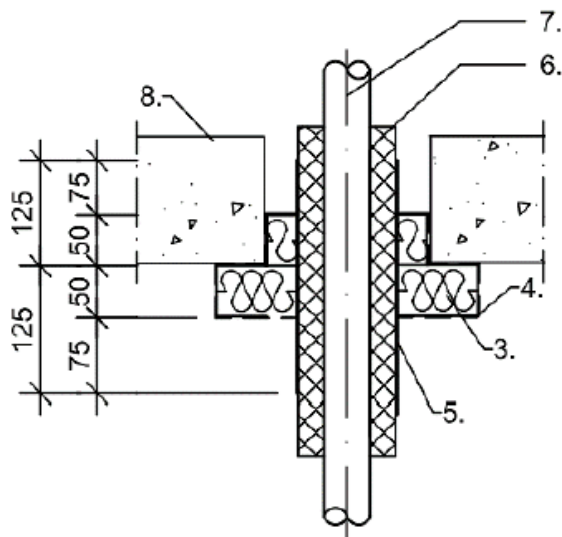
Wymiary w mm

ArmaProtect CB	Załącznik 168
Uszczelnienie przepustu mieszanego wykonane z płyty z włókna mineralnego z powłoką ablacyjną do jednostronnego montażu w ścianie szybu, ścianach i stropach	

Uszczelnienie przepustu mieszanego wykonane z płyty z włókna mineralnego z powłoką ablacyjną do jednostronnego montażu w ścianie szybu, ścianach i stropach

Montaż w stropach, 2-warstwy

Rury niepalne z miedzi, stali, stali nierdzewnej lub żeliwa z izolacją palną z FEF z opaską pęczniejącą ArmaProtect FW2



Klasy odporności ogniowej - Strop		
Instalacja	Dodatkowe elementy	Strop Klasa odporności ogniowej
Rura palna		
Ø zewn. rury ≤ 15 mm	≥ 400 / 750 mm (dół / góra) x 25 mm + opaska pęczniejąca ArmaProtect FW2 2 x 62,5 / 1 x 125 mm 1 x 2 warstwy	EI 90 C/U / E 120
Ø zewn. rury ≤ 15 mm	≥ 400 / 750 mm (dół / góra) x 13- 24 mm + opaska pęczniejąca ArmaProtect FW2 2 x 62,5 / 1 x 125 mm 1 x 2 warstwy	EI 120 C/U
Ø zewn. rury ≤ 28 mm	≥ 400 / 750 mm (dół / góra) x 19- 25 mm + opaska pęczniejąca ArmaProtect FW2 2 x 62,5 / 1 x 125 mm 1 x 2 warstwy	EI 120 C/U
Ø zewn. rury ≤ 42 mm	≥ 400 / 750 mm (dół / góra) 19 x 24 mm + opaska pęczniejąca ArmaProtect FW2 2 x 62,5 / 1 x 125 mm 1 x 2 warstwy	EI 90 / E 120 C/U
Ø zewn. rury ≤ 42 mm	≥ 400 / 750 mm (dół / góra) 25 mm + opaska pęczniejąca ArmaProtect FW2 2 x 62,5 / 1 x 125 mm 1 x 2 warstwy	EI 120 C/U

- | | |
|---------------------------------------|---------------------------|
| 3. Płyta z włókien mineralnych | 6. FEF |
| 4. Powłoka ablacyjna | 7. Rura niepalna |
| 5. Opaska pęczniejąca ArmaProtect FW2 | 8. Strop, grubość ≥ 150mm |

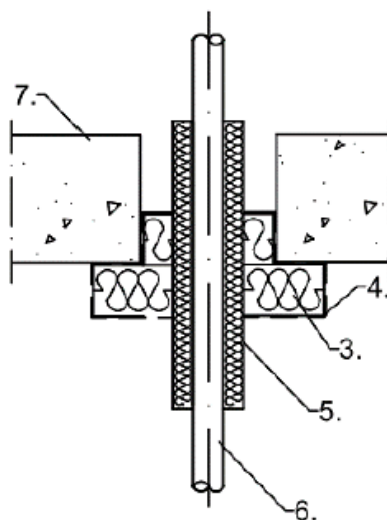
Wymiary w mm

ArmaProtect CB	Załącznik 169
Uszczelnienie przepustu mieszanego wykonane z płyty z włókna mineralnego z powłoką ablacyjną do jednostronnego montażu w ścianie szybu, ścianach i stropach	

Uszczelnienie przepustu mieszanego wykonane z płyty z włókna mineralnego z powłoką ablacyjną do jednostronnego montażu w ścianie szybu, ścianach i stropach

Montaż w stropach, 2-warstwy

Rury kompozytowe wielowarstwowe HENCO z matą lamelową



Klasy odporności ogniowej – Strop		
Instalacja	Dodatkowe elementy	Strop Klasa odporności ogniowej
Rury kompozytowe wielowarstwowe - rury HENCO		
Średnica zewnętrzna rury ≤ 12 mm grubość ścianki ≥ 1,6 mm	Mata lamelowa [L X T] ≥ 500 mm x ≥ 20mm	EI 120 U/C
Średnica zewnętrzna rury ≤ 63 mm grubość ścianki ≥ 4,5 mm	Mata lamelowa [L X T] ≥ 500 mm x ≥ 30mm	EI 120 U/C

- 3. Płyta z włókien mineralnych
- 4. Powłoka ablacyjna
- 5. Mata lamelowa

- 6. Wielowarstwowa rura kompozytowa
- 7. Strop, grubość ≥ 150mm

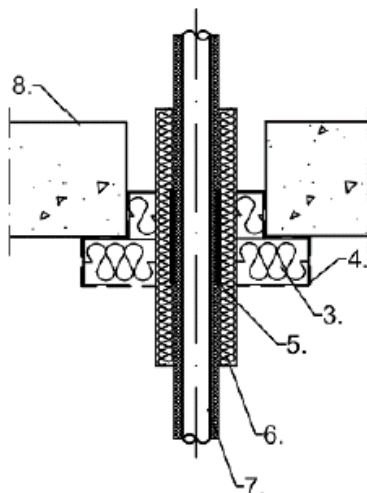
Wymiary w mm

ArmaProtect CB	Załącznik 170
Uszczelnienie przepustu mieszanego wykonane z płyty z włókna mineralnego z powłoką ablacyjną do jednostronnego montażu w ścianie szybu, ścianach i stropach	

Uszczelnienie przepustu mieszanego wykonane z płyty z włókna mineralnego z powłoką ablacyjną do jednostronnego montażu w ścianie szybu, ścianach i stropach

Montaż w stropach, 2-warstwy

Rury kompozytowe wielowarstwowe Rury HENCO, wstępnie izolowane PEF z opaską pęczniejącą ArmaProtect FW1 i powlekane po obu stronach z matą lamelową



Klasy odporności ogniowej - Strop		
Instalacja	Dodatkowe elementy	Strop Klasa odporności ogniowej
Rury kompozytowe wielowarstwowe Rury HENCO, wstępnie izolowane		
Ø zewn. rury ≤ 32 mm	Mata lamelowa [L X T] ≥ 500 mm x ≥ 20 mm opaska pęczniejąca ArmaProtect FW1 100 mm 2 x 1 warstwy	EI 120 U/C

- | | |
|---------------------------------------|------------------------------------|
| 3. Płyta z włókien mineralnych | 6. Mata lamelowa |
| 4. Powłoka ablacyjna | 7. Wielowarstwowa rura kompozytowa |
| 5. Opaska pęczniejąca ArmaProtect FW1 | 8. Strop, grubość ≥ 150mm |

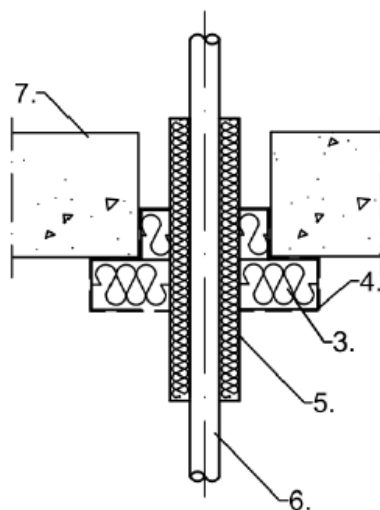
Wymiary w mm

ArmaProtect CB	Załącznik 171
Uszczelnienie przepustu mieszanego wykonane z płyty z włókna mineralnego z powłoką ablacyjną do jednostronnego montażu w ścianie szybu, ścianach i stropach	

Uszczelnienie przepustu mieszanego wykonane z płyty z włókna mineralnego z powłoką ablacyjną do jednostronnego montażu w ścianie szybu, ścianach i stropach

Montaż w stropach, 2-warstwy

Rury niepalne z miedzi, stali, stali nierdzewnej lub żeliwa z matą lamelową



Klasy odporności ogniowej - Strop		
Instalacja	Dodatkowe elementy	Strop Klasa odporności ogniowej
Rury niepalne z miedzi, stali, stali nierdzewnej lub żeliwa		
Ø zewn. rury ≤ 28 mm	mata lamelowa (góra/dół) ≥ 500 mm x ≥ 500 mm x ≥ 30 mm	EI 120 U/C
Ø zewn. rury ≤ 42 mm	mata lamelowa (góra/dół) ≥ 500 mm x ≥ 500 mm x ≥ 40 mm	EI 120 U/C
Ø zewn. rury ≤ 54 mm	mata lamelowa (góra/dół) ∞ ≥ 950 mm x ≥ 40 mm	EI 120 U/C
Ø zewn. rury ≤ 54 mm	mata lamelowa (góra/dół) ≥ 500 m / 1000 mm x ≥ 30 mm + mata lamelowa ≥ 950 mm x ≥ 30 mm + mata lamelowa ≥ 500 mm x ≥ 30 mm	EI 120 U/C
Ø zewn. rury ≤ 88,9 mm	mata lamelowa (góra/dół) ∞ ≥ 950 mm x ≥ 50 mm	EI 120 U/C
Ø zewn. rury ≤ 88,9 mm	mata lamelowa (góra/dół) ≥ 500 / 1000 mm x ≥ 50 mm + mata lamelowa ≥ 500 mm x ≥ 50mm	EI 120 U/C
Rury niepalne ze stali, stali nierdzewnej lub żeliwa		
Ø zewn. rury ≤ 63,5 mm	mata lamelowa (góra/dół) ∞ ≥ 950 mm x ≥ 300 mm	EI 120 U/C
Ø zewn. rury ≤ 63,5 mm	mata lamelowa (góra/dół) ≥ 500 / 1000 mm x ≥ 30 mm + mata lamelowa ≥ 500 mm x ≥ 30m	EI 120 U/C
Ø zewn. rury ≤ 114,3 mm	mata lamelowa (góra/dół) ∞ ≥ 950 mm x ≥ 50 mm	EI 120 U/C
Ø zewn. rury ≤ 114,3 mm	mata lamelowa (góra/dół) ≥ 500 / 1000 mm x ≥ 50 mm + mata lamelowa ≥ 950 mm x ≥ 30m	EI 120 U/C

- 3. Płyta z włókien mineralnych
- 4. Powłoka ablacyjna
- 5. Mata lamelowa

- 6. Rura niepalna
- 7. Strop, grubość ≥ 150mm

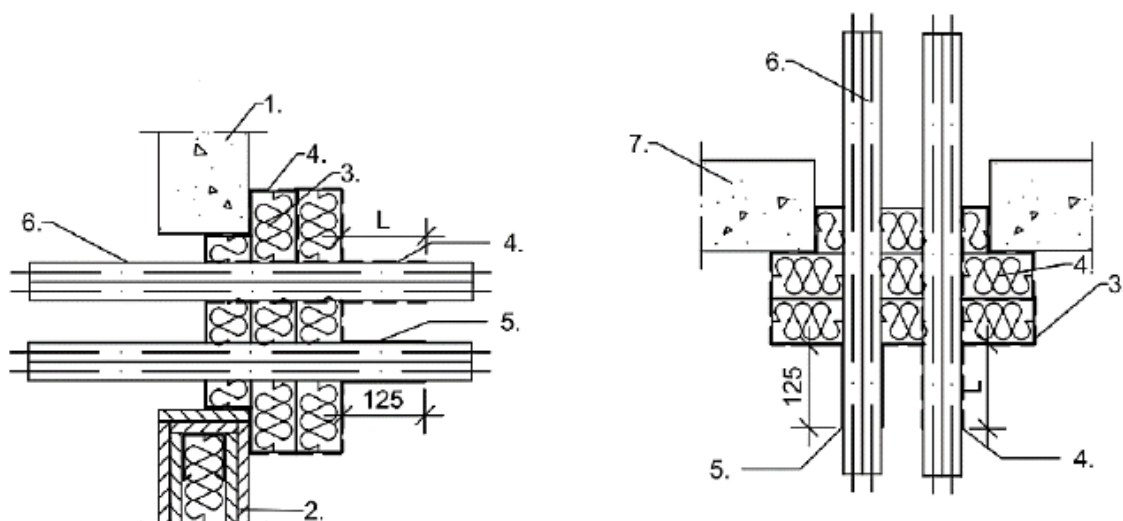
Wymiary w mm

ArmaProtect CB	Załącznik 172
Uszczelnienie przepustu mieszanego wykonane z płyty z włókna mineralnego z powłoką ablacyjną do jednostronnego montażu w ścianie szybu, ścianach i stropach	

Uszczelnienie przepustu mieszanego wykonane z płyty z włókna mineralnego z powłoką ablacyjną do jednostronnego montażu w ścianie szybu, ścianach i stropach

Montaż w ścianach sztywów, 3-warstwy

Kable, wiązki kabli i korytka kablowe z powłoką ablacyjną lub z opaską pęczniącą ArmaProtect FW2



Klasy odporności ogniowej			
Instalacja	Dodatkowe elementy	Ściana Klasa odporności ogniowej	Strop Klasa odporności ogniowej
Kable, wiązki kabli i korytka kablowe			
Kable $\varnothing \leq 21$ mm	Powłoka ablacyjna $L \geq 150$ mm $x \geq 1$ mm grubość warstwy suchej	EI 120	EI 120
Kable $\varnothing \leq 21$ mm	opaska pęcznijąca ArmaProtect FW2 2 x 62,5 / 1 x 125 mm + 45 mm zakładka	EI 120	EI 120
Kable $\varnothing \leq 50$ mm	Powłoka ablacyjna $L \geq 150$ mm $x \geq 1$ mm grubość warstwy suchej	EI 90/ E 120	EI 90
Kable $\varnothing \leq 50$ mm	opaska pęcznijąca ArmaProtect FW2 2 x 62,5 / 1 x 125 mm + 45 mm zakładka	EI 90/ E 120	EI 90
Kable $\varnothing \leq 80$ mm	Powłoka ablacyjna $L \geq 150$ mm $x \geq 1$ mm grubość warstwy suchej	EI 90/ E 120	EI 90
Kable $\varnothing \leq 80$ mm	opaska pęcznijąca ArmaProtect FW2 2 x 62,5 / 1 x 125 mm + 45mm zakładka	EI 90/ E 120	EI 90
Wiązki kabli $\varnothing > 100$ mm	Powłoka ablacyjna $L \geq 150$ mm $x \geq 1$ mm grubość warstwy suchej	EI 120	EI 120
Wiązki kabli $\varnothing > 100$ mm	opaska pęcznijąca ArmaProtect FW2 2 x 62,5 / 1 x 125 mm + 45 mm zakładka	EI 120	EI 120

- | | |
|---|--------------------------------------|
| 1. Ściana sztywna, grubość ≥ 100 mm | 4. Powłoka ablacyjna |
| 2. Ściana elastyczna, grubość ≥ 100 mm | 5. Opaska pęcznijąca ArmaProtect FW2 |
| 3. Płyta z włókien mineralnych | 6. Kabel |

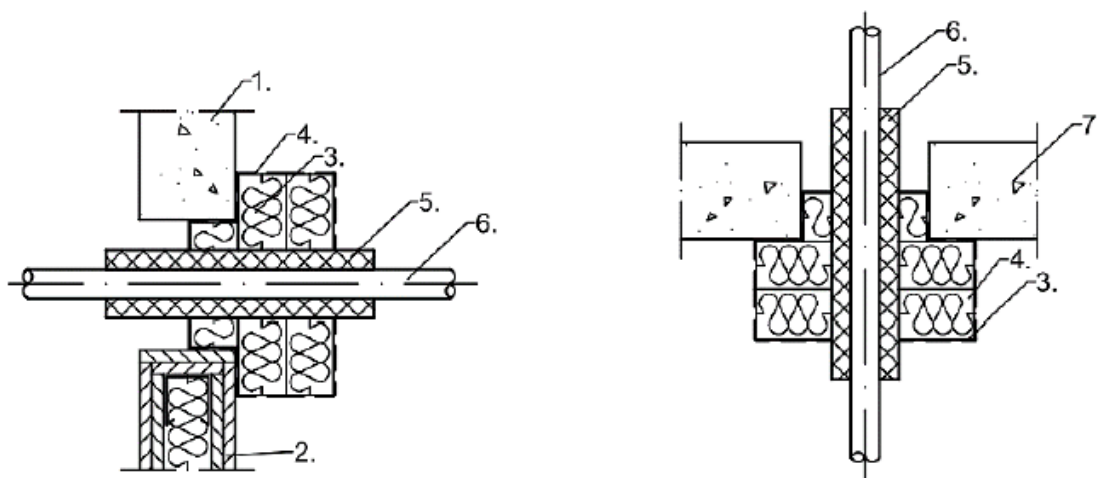
Wymiary w mm

ArmaProtect CB	Załącznik 173
Uszczelnienie przepustu mieszanego wykonane z płyty z włókna mineralnego z powłoką ablacyjną do jednostronnego montażu w ścianie szybu, ścianach i stropach	

Uszczelnienie przepustu mieszanego wykonane z płyty z włókna mineralnego z powłoką ablacyjną do jednostronnego montażu w ścianie szybu, ścianach i stropach

Montaż w ścianach szybów, 3-warstwy

Rury kompozytowe wielowarstwowe "HENCO pipes" z izolacją palną "ArmaFlex Protect"



Klasy odporności ogniowej			
Instalacja	Dodatkowe elementy	Ściana Klasa odporności ogniowej	Strop Klasa odporności ogniowej
Rury kompozytowe wielowarstwowe - rury HENCO			
Ø zewn. rury ≤ 12 mm ściana grubość ≥ 1,6 mm	ArmaFlex Protect [L X T] ≥ 480 mm x ≥ 19mm	EI 120 U/C	EI 90 U/C
Ø zewn. rury ≤ 63 mm ściana grubość ≥ 4,5 mm	ArmaFlex Protect [L X T] ≥ 480 mm x ≥ 25mm	EI 120 U/C	EI 90 U/C

- | | |
|---------------------------------------|------------------------------------|
| 1. Ściana sztywna, grubość ≥ 100mm | 5. ArmaFlex Protect |
| 2. Ściana elastyczna, grubość ≥ 100mm | 6. Wielowarstwowa rura kompozytowa |
| 3. Płyta z włókien mineralnych | 7. Strop, grubość ≥ 150mm |
| 4. Powłoka ablacyjna | |

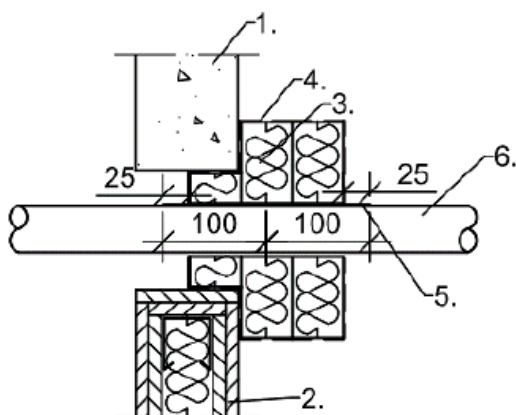
Wymiary w mm

ArmaProtect CB	Załącznik 174
Uszczelnienie przepustu mieszanego wykonane z płyty z włókna mineralnego z powłoką ablacyjną do jednostronnego montażu w ścianie szybu, ścianach i stropach	

Uszczelnienie przepustu mieszanego wykonane z płyty z włókna mineralnego z powłoką ablacyjną do jednostronnego montażu w ścianie szybu, ścianach i stropach

Montaż w ścianach, 3-warstwy

Rury palne z opaską pęczniącą ArmaProtect FW1



Klasy odporności ogniowej			
Instalacja	Dodatkowe elementy	Ściana Klasa odporności ogniowej	Strop Klasa odporności ogniowej
Rura palna			
Ø zewn. rury ≤ 50 mm	opaska pęcznijąca ArmaProtect FW1 100 mm 1 x 2 warstwy	EI 120 U/U	EI 90 U/C
Ø zewn. rury ≤ 80 mm	opaska pęcznijąca ArmaProtect FW1 100 mm 2 x 2 warstwy	EI 120 U/U	EI 120 U/C
Ø zewn. rury ≤ 110 mm	opaska pęcznijąca ArmaProtect FW1 100 mm 2 x 3 warstwy	EI 120 U/U	-

1. Ściana sztywna, grubość ≥ 100mm
2. Ściana elastyczna, grubość ≥ 100mm
3. Płyta z włókien mineralnych

4. Powłoka ablacyjna
5. Opaska pęcznijąca ArmaProtect FW1
6. Rura palna

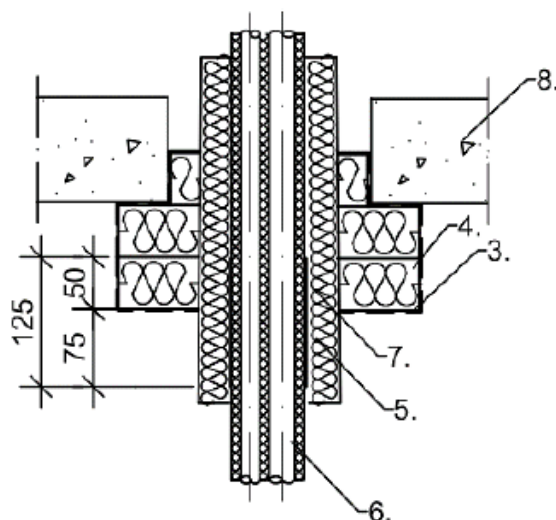
Wymiary w mm

ArmaProtect CB	Załącznik 175
Uszczelnienie przepustu mieszanego wykonane z płyty z włókna mineralnego z powłoką ablacyjną do jednostronnego montażu w ścianie szybu, ścianach i stropach	

Uszczelnienie przepustu mieszanego wykonane z płyty z włókna mineralnego z powłoką ablacyjną do jednostronnego montażu w ścianie szybu, ścianach i stropach

Montaż w stropach, 3-warstwy

Linie HVAC-split z opaską pęczniącą ArmaProtect FW2



Klasy odporności ogniowej - Strop		
Instalacja	Dodatkowe elementy	Strop Klasa odporności ogniowej
Kombinacje linii HVAC split		
Podwójna rura (6-22/ 8-22 mm) lub pojedyncza rura miedziana (6- 22 mm). Izolacja PEF o grubości 9 mm + rura PVC-U $\varnothing \leq 25$ mm + 4 dodatkowe kable ≤ 21 mm	opaska pęczniąca ArmaProtect FW2 2 x 62,5 / 1 x 125 mm + mata lamelowa $\geq 250/ 500$ mm (górną/dół) x ≥ 30 mm	EI 90 U/U

- 3. Płyta z włókien mineralnych
- 4. Powłoka ablacyjna
- 5. Mata lamelowa

- 6. Rura niepalna
- 7. Mata lamelowa
- 8. Strop, grubość ≥ 150 mm

Wymiary w mm

ArmaProtect CB	Załącznik 176
Uszczelnienie przepustu mieszanego wykonane z płyty z włókna mineralnego z powłoką ablacyjną do jednostronnego montażu w ścianie szybu, ścianach i stropach	

Opis możliwych dodatkowych komponentów uszczelnienia przejścia instalacyjnego

Opis możliwych dodatkowych komponentów uszczelnienia przejścia instalacyjnego		
Opis	Właściwość użytkowa	Próbka produktu
opaska pęczniająca ArmaProtect FW2 2 x 62,5 mm / 1 x 125 mm	Klasa odporności ogniowej zgodnie z normą DIN EN 13501-1: Klasa B-s1,d0	ArmaProtect FW2 zgodnie z ETA 21/1026
opaska pęczniająca ArmaProtect FW1 100 mm	Klasa odporności ogniowej zgodnie z normą DIN EN 13501-1: Klasa E	ArmaProtect FW1 zgodnie z ETA-16/0268
opaska pęczniająca ArmaProtect FW3 50 mm	Klasa odporności ogniowej zgodnie z normą DIN EN 13501-1: Klasa E	Opaska ognioodporna ArmaProtect FW3 zgodnie z ETA-21/1099
Kołnierz ognioodporny	Klasa odporności ogniowej zgodnie z normą DIN EN 13501-1: Klasa E	Kołnierz ognioodporny ArmaProtect FC2 zgodnie z ETA-22/0060
Kołnierz ognioodporny Endless	Klasa odporności ogniowej zgodnie z normą DIN EN 13501-1: Klasa E	Kołnierz Endless ROKU EC zgodnie z ETA-22/0054
Luźna wełna mineralna zgodna z normą EN 14303	Reakcja na ogień Klasa wg EN 13501-1: A1 Temperatura topnienia: ≥ 1000 °C	Izolacja Knauf LW; Wełna mineralna „ProRox LF 970”
Płyta z włókien mineralnych zgodnie z DIN EN 13162	Reakcja na ogień Klasa wg EN 13501-1: A1 Gęstość nominalna: ≥ 150 kg/m ³ Temperatura topnienia: ≥ 1000 °C	Wełna mineralna „Hardrock 040” Płyta Paroc Pyrotech 160 Wełna mineralna „RP-GF 70”
Mata lamelowa z włókien mineralnych zgodnie z normą EN 14303	Reakcja na ogień Klasa wg EN 13501-1: A2-s1, d0 lub A1 Gęstość objętościowa: ≥ 35 kg/m ³ Temperatura topnienia: ≥ 1000 °C	Mata lamelowa z wełny mineralnej „KLIMAROCK”; Mata lamelowa PAROC Hvac AluCoat
Otulina rury z koncentrycznie owiniętej wełny mineralnej zgodnie z EN 14303	Reakcja na ogień Klasa wg EN 13501-1: A2-s1, d0 lub A1 Gęstość objętościowa: ≥ 80 kg/m ³ Temperatura topnienia: ≥ 1000 °C	Isover U Protect Pipe Section Alu 2 ; Wełna mineralna ProRox PS 960 Wełna mineralna 800 Wełna mineralna ProRox WM 950 Wełna mineralna ProRox WM 960 Wełna mineralna Conlit 150 U ISODAEM STEINWOLL-ROHRSCHALE Alu

ArmaProtect CB	Załącznik 177
Opis możliwych dodatkowych komponentów uszczelnienia przejścia instalacyjnego	

Opis możliwych dodatkowych komponentów uszczelnienia przejścia instalacyjnego

Opis możliwych dodatkowych komponentów uszczelnienia przejścia instalacyjnego		
Opis	Właściwość użytkowa	Próbka produktu
Izolacja z elastycznej pianki elastomerowej (FEF) zgodnie z normą EN 14304	Reakcja na ogień Klasa wg EN 13501-1: B-s3, d0	Armalok 50 Armalok 100 ArmaFlex SE ArmaFlex XG AF/ArmaFlex AF/ArmaFlex Evo SH/ArmaFlex NH/ArmaFlex HT/ArmaFlex Armaflex Ultima Kaiflex HT s2 Kaiflex KK Kaiflex KKplus s2 Kaiflex KKplus s3 FLEXEN Heizungskautschuk s2 FLEXEN Kältekautschuk Plus s2 isopren Plus isopren Polar Plus K-FLEX ST K-FLEX ST PLUS K-FLEX ECO K-FLEX H Eurobatex SC Eurobatex High Technology Eurobatex H Eurobatex H Super
Izolacja z PUR/ PIR zgodnie z normą EN 14308	Reakcja na ogień Klasa wg EN 13501-1: D-s2, d0	Regisol REGOPIR HF Regisol REGOPIR HF ALU Glatt
Czarna, zamkniętokomórkowa, elastyczna pianka elastomerowa (FEF) zgodnie z normą EN 14304	Reakcja na ogień Klasa wg EN 13501-1: Rury: BL-s2,d0 Arkusze: B-s3,d0 Arkusze 60 mm: E Taśmy: B-s2,d0	Eurobatex
Czarna, zamkniętokomórkowa, elastyczna pianka elastomerowa (FEF) połączona z materiałem z włókien mineralnych, z czarnym wykończeniem zewnętrznym zgodnie z normą EN 14304	Reakcja na ogień Klasa wg EN 13501-1: Rury: BL-s1,d0 Arkusze: B-s2,d0	Eurobatex Glastec