



## K2 Carport

### Informacje

#### Opis konstrukcji:

Konstrukcja wolnostojąca typu CARPORT na 4 pionowych nogach umożliwiającą wjazd/wyjazd i bezpieczne parkowanie samochodu.

#### Zalety:

- Dostawa na paletach EUR
- Długość elementów na palecie nie przekracza 3000mm
- Przystosowane do składowania na regałach wewnątrz magazynu co zapobiega powstawaniu plam, przebarwień na elementach konstrukcji.
- Carport wyprodukowany w elementach stalowych z powłoką Magnelis o gr. 30  $\mu\text{m}$  bez użycia spawania.
- Carport przystosowany do montażu obróbek blacharskich i rynien.
- Montaż Carportu na podłożu betonowym, kostce brukowej nie wymaga stosowania fundamentów.
- Montaż Carportu na zwykłym gruncie przy użyciu małych standardowych, prefabrykowanych fundamentów o wadze około 100 kg.
- Carport przystosowany do samodzielnego montażu przez 2-3 osoby.
- rozwiązania przebadane pod kątem wytrzymałościowym
- możliwość dowolnego rozbudowywania carportu

#### Układ modułów:

- poziomy

#### Opis techniczny:

Materiały systemu montażowego:

MC- wykonanie ze stali konstrukcyjnej w powłoce Magnelis®,

MagiZinc®, PosMac (profile konstrukcyjne)

L- lakierowanie w kolorze czarnym RAL9005

F- Stal cynkowana metodą cynku płatkowego (śruby do skręcania konstrukcji)

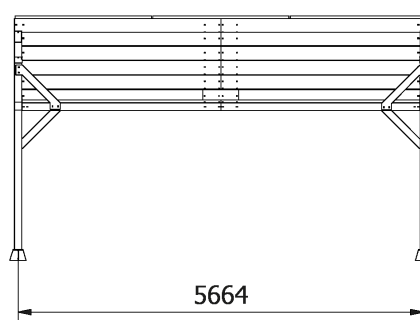
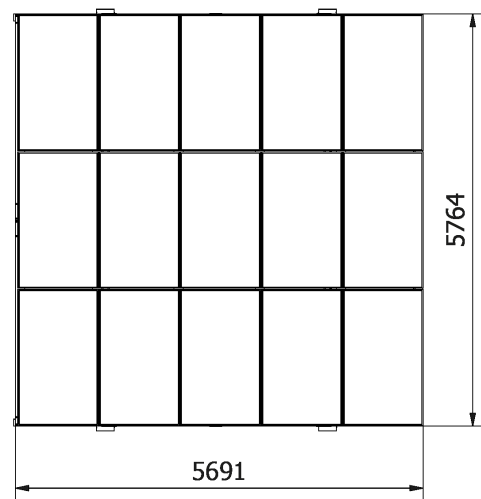
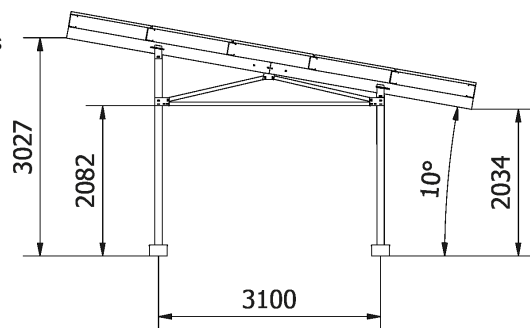
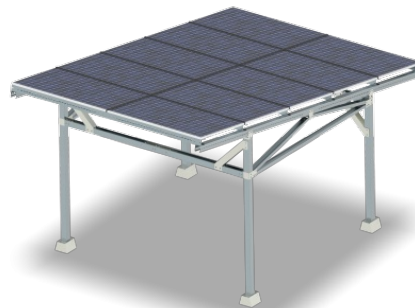
- Konstrukcja przebadana pod kątem wytrzymałościowym

#### Warianty montażowe konstrukcji:

- kotwiona

#### Gwarancja

Firma BAKS obejmuje 10 letnim okresem gwarancyjnym elementy wchodzące w skład konstrukcji wsporczej, wyłącznie przy spełnieniu wszystkich warunków gwarancji producenta. Istnieje możliwość wydłużenia gwarancji po spełnieniu dodatkowych wymogów.





## Wersje

Symbol	Numer katalogowy	Waga 1 szt. (kg)
K2	811310	687,35