

- Płaszcz chłodzący silnik z zamykaną wentylacją
- Wypompowanie do niskiego poziomu poprzez demontaż kosza ssawnego
- Urządzenie płuczące
- Wymienny króciec tłoczny
- Dopuszczalna praca na sucho
- 10/20 mm wolny przelot w technice GID
- Wejście kablowe zalane szczeliwem wodoszczelnym



OPIS

Przenośna pompa U5K(S) jest bardzo wydajną i wielostronną pompą zatapialną do pracy stacjonarnej. Pompuje ścieki nie zawierające fekaliów z zanieczyszczeniami o ziarnistości do 10 mm. Zdemontowany kosz sitowy pozwala na zwiększenie przelotu do 20 mm.

Zamontowana stacjonarnie, w studzience piwnicznej albo w zbiorniku, pompa U5KS wyposażona jest w wyłącznik automatyczny i pompuje wodę zanieczyszczoną z urządzeń gospodarstw domowych takich jak pralki, zmywarki do naczyń itp. Urządzenie płuczące pozwala na redukcję do minimum osadów w zbiornikach oraz studzienkach.

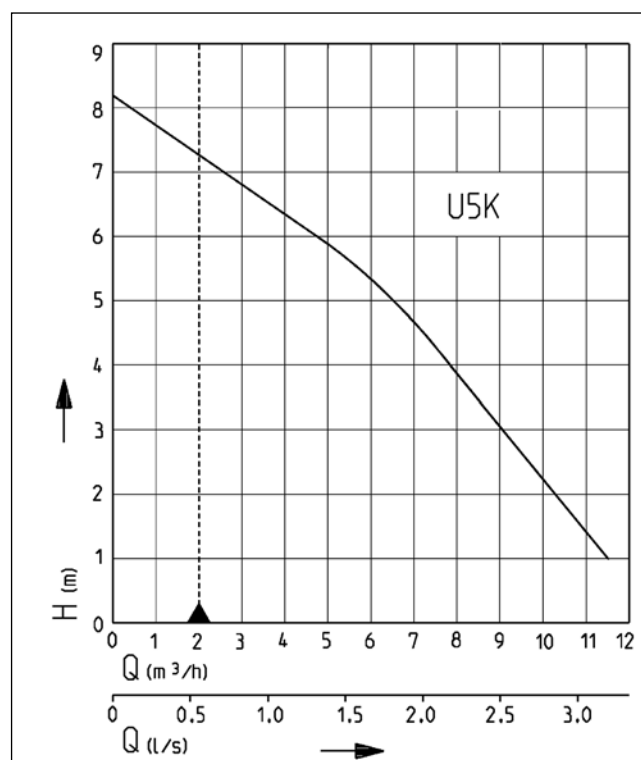
System prowadnic GR umożliwia szybką i łatwą konserwację. Zabudowę pomp szczególnie ułatwia zastosowanie systemu easyfix. Kabel prądowy w pompach jest zakończony wtyczką i mogą one pracować jako urządzenia jedno lub dwupompowe.

Pompy U5K stosowane są w wersji przenośnej wypompowując wodę zanieczyszczoną z sadzawek ogrodowych, zalanych piwnic albo studzienek odptywowych w pralniach oraz magazynach. Wbudowany układ płytkiego odsysania pozwala na zmniejszenie poziomu resztek wody do wysokości kilku milimetrów.

W przypadku stosowania pomp zatapialnych na wolnym powietrzu, przepisy VDE 0100 dopuszczają stosowanie tylko pompy z przewodem o długości 10 m i to bez złącza pośredniego.

Na budowach lub sadzawkach ogrodowych należy stosować Przewód typu H07.

CHARAKTERYSTYKA



Typ	Wysokość podnoszenia H [m]	1	2	3	4	5	6	7
U5K/U5KS	Wydajność [m³/h]	11,5	10,5	9,0	7,5	6,5	4,5	2,5

Zastrzeżono prawo do dokonywania zmian - Tolerancja wydajności zgodna ISO 9906
Zgodnie z normą DIN EN 12056, minimalna prędkość przepływu w rurociągu tłocznym musi wynosić 0,7 m/s. Wielkość tą uwzględniono na wykresie Q-H jako granicę stosowania.



U5

POMPY DO ODWADNIANIA PIWNIC

DOSTAWA

Pompa zgodnie z EN 12050 z kolankiem odptywu 90°, z wewnętrznym gwintem 1 1/4", przewodem i wtyczką Schuko, zaworem zwrotnym klapowym do zastosowania przenośnego, wersja S z automatycznym załączeniem.

Pompa dostarczana z założoną stopką z sitem, którą można zdemontować i wówczas uzyskamy swobodny przelot 20 mm.

DANE MECHANICZNE

Pompa	Pionowa jednostopniowa	Zabezpieczony przed suchobiegami	tak
Wolny przelot	20 mm	Waż	Stal nierdzewna
Łożysko	Łożysko kulkowe, smarowane smarem	Wirnik	Typu Vortex, GFK
Uszczelnienie od strony silnika	Uszczelnienie wału	Obudowa silnika	Stal nierdzewna
Komora olejowa	tak	Obudowa pompy	GFK
Uszczelnienie od strony medium	Uszczelnienie dwustronne wału	Zatapialna	tak
		Wyjście tłoczne	1 1/4"

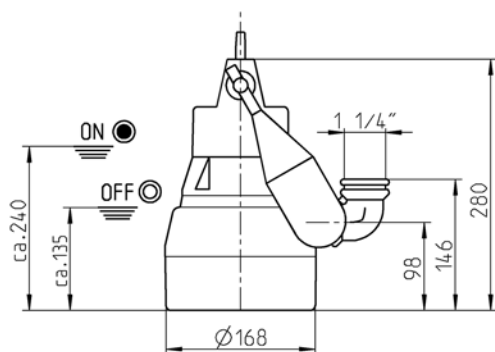
DANE ELEKTRYCZNE

Napięcie	1/N/PE-230 V	Klasa izolacji	B
Moc silnika P1	0,52 kW	Termik uzwojenia	tak
Moc silnika P2	0,38 kW	Zabezpieczenie silnika	zintegrowane
Prąd	2,3 A	Wtyczka	Schuko
Rodzaj ochrony	IP 68		

U5

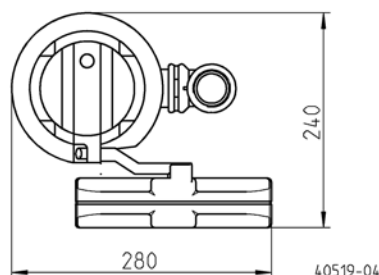
Typ	Nr kat.	Kabel zasilający	Zyty	Waga
Bez wyłącznika automatycznego				
U5K, kabel 10 m	JP09386	10m H05RN-F	3G0,75	4,7 kg
Z wyłącznikiem automatycznym				
U5KS, kabel 4 m	JP09387	4m H05RN-F	3G0,75	4,5 kg
U5KS, kabel 10 m	JP09417	10m H07RN-F	3G1,0	5,4 kg

Wymiary główne i wysokość załączenia U5KS (mm)



40519-04

Wymiary główne załączenia ptywaka specjalnego (mm)

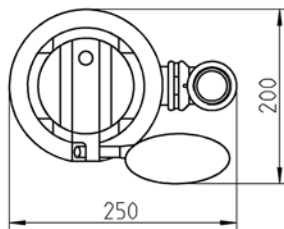
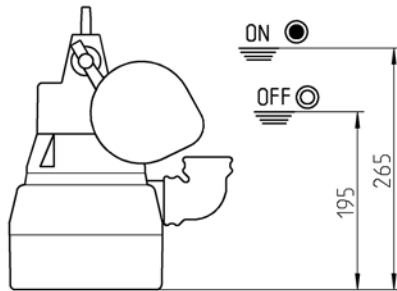


40519-04

U5

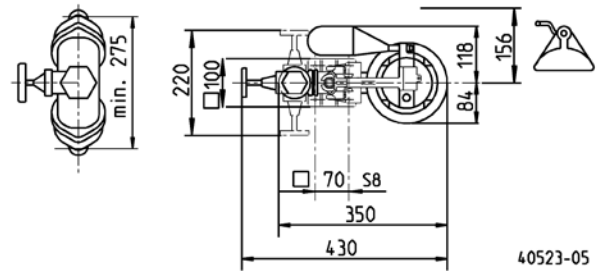
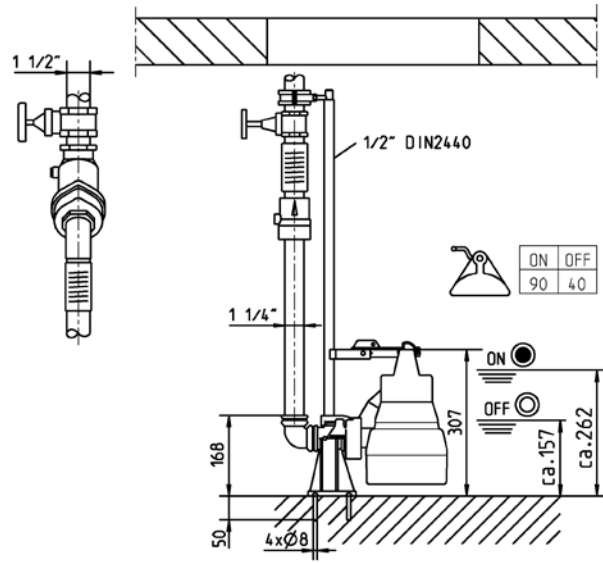
POMPY DO ODWADNIANIA PIWNIC

Wymiary główne załączenia pływaka specjalnego (mm)

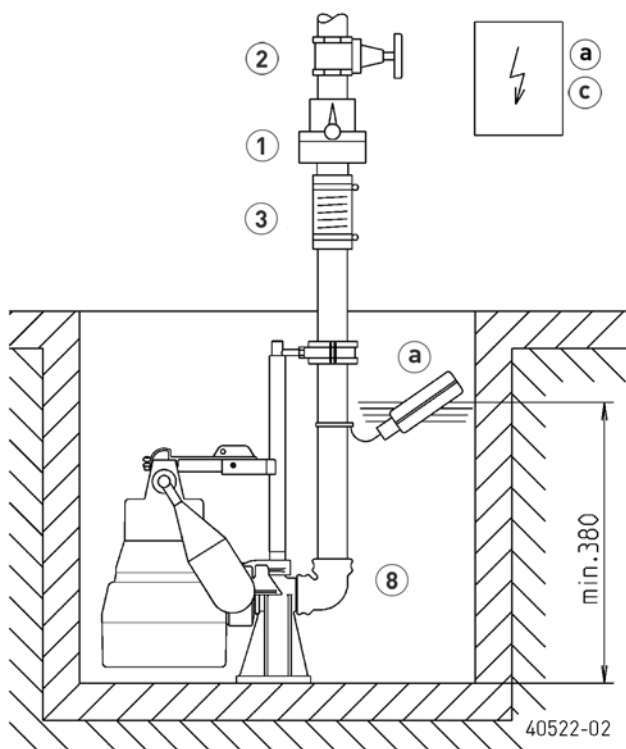


40519-04

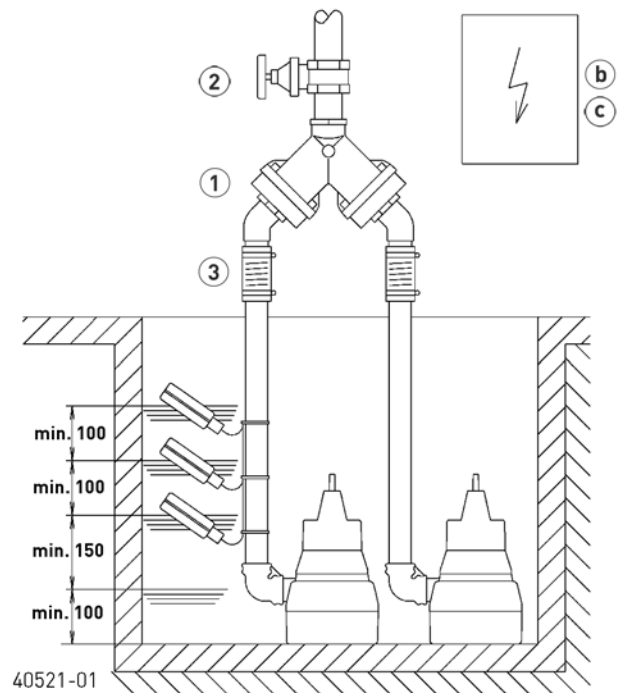
Wymiary główne i wysokości załączenia GR 32 (mm)



Przykład zabudowy pojedynczego urządzenia z GR



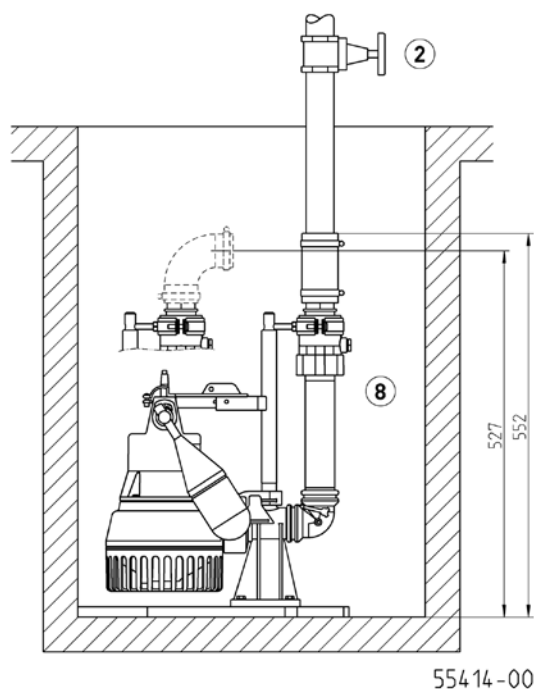
Przykład zabudowy urządzenia podwójnego



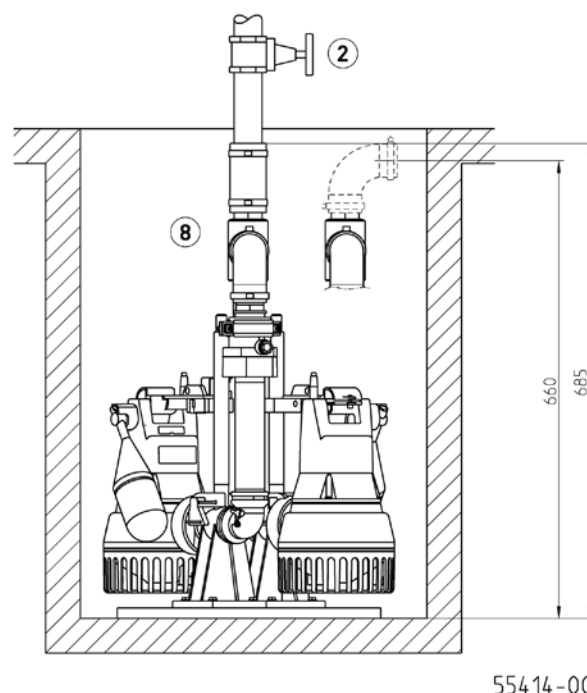
U5

POMPY DO ODWADNIANIA PIWNIC

Przykład zabudowy i wymiary główne Easyfix 32 Single (mm)



Przykład zabudowy i wymiary główne Easyfix 32 Duo (mm)



Układ jednopompowy z GR: Studzienka min. 40x50 cm lub \varnothing 50 cm

Układ jednopompowy bez GR: Studzienka min. 40x40 cm lub \varnothing 40 cm

Układ dwupompowy z GR: Studzienka min. 50x50 cm, \varnothing 60 cm

Układ dwupompowy bez GR: Studzienka min. 50x50, \varnothing 55 cm

Układ jednopompowy Easyfix 32 Single: Studzienka min. 30x40 cm, \varnothing 40 cm

Układ dwupompowy Easyfix 32 Duo: Studzienka min. 50x40 cm, \varnothing 55 cm

Układ dwupompowy Easyfix 32 Duo z płytakiem specjalnym: Studzienka 50x50 cm, \varnothing 70 cm

W przypadku stosowania poniżej poziomu podpiętrzenia należy, zgodnie z normą EN 12056, podłączyć rurę tłoczną elastycznie i prowadzić ją z pętlą ponad ustalonym lokalnie poziomem podpiętrzenia. Ponadto, należy wbudować klapę zwrotną sprawdzoną zgodnie z normą DIN EN 12050-4. Zalecamy dodatkowo do kontroli instalację alarmową.

Zgodnie z normą EN 12056-4 ust. 5.1 w instalacjach do których doprowadzenie ścieków nie może być przerwane, należy zamontować automatycznie załączaną pompę rezerwową albo układ z dwiema pompami.

Sterownik należy montować w suchym pomieszczeniu.


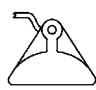
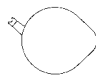





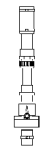
MECHANICZNE WYPOSAŻENIE DODATKOWE

				Nr kat.
	1 Zawór zwrotny klapowy			
	R32 EN 12050-4	1¼" [DN 32], PN 4	90x90 (HxB)	JP09739
	DR40 EN 12050-4	1½" [DN 40], PN 4	200x280 (HxB)	JP09155
	Gumowa klapa DN32	do transportu	35x35 (HxB)	JP50774
	2 Zasuwa odcinająca	1¼" [DN 32], PN 16	110x60 (HxB)	JP44785
		mosiądz, 1½" [DN 40], PN 16	125x60 (HxB)	JP44786
	3 Łącznik elastyczny	+ Opaski, 1¼" [DN 32], PN 3	100x42 (HxD)	JP50901
	4 Szybkozłącze			
	Szybkozłącze	1¼" [DN 25] mosiądz, do transportu		JP50849
	Przyłącze sztyca typu C	1¼" gwint zewnętrzny		JP44780
	Klucz sprzęgłowy			JP25708
	5 Wąż ciśnieniowy	15 m, syntetyczny, \varnothing 25 mm		JP50830
		12,5 m, syntetyczny, z sztycą do złącza typu C, \varnothing 38 mm		JP50298
	Przyłącze do węża	1¼" - 38/32/25		JP44209

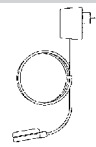



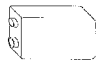

U5

POMPY DO ODWADNIANIA PIWNIC

MECHANICZNE WYPOSAŻENIE DODATKOWE

			Nr kat.
	6 Kompletny wąż spiralny	1¼" (DN 32), 15 m z kolankiem i nyplem	JP43550
	7 Pływak specjalny	do niskich poziomów załączania (U5 i U6)	JP44207
		do ciasnych studzienek (minimum 30 x 30 cm)	JP40856
	Mocowanie pływaka	do mocowania włącznika pływakowego do pracy ciągłej	JP42175
	8 Zespół sprzęgający	GR 32	JP44000
	Uchwyt do systemu sprzęgającego	od głębokości studzienki 2 m, co mb 1 sztuka	JP28314
	Easyfix 32 Single	Zestaw instalacyjny gotowy do podłączenia	JP50308
	Easyfix 32 Duo	Zestaw instalacyjny gotowy do podłączenia ze sterowaniem dla instalacji dwupompowych	JP50307
	9 Zestaw przyłączeniowy	DN 32, z teleskopowym rurociągiem tłocznym 30-90 cm	JP44609

ELEKTRYCZNE WYPOSAŻENIE DODATKOWE

			Nr kat.
	a Włącznik alarmu AG3	z przetwornikiem stykowym KT, oddzielny, zależny od sieci, ze stykiem bezpotencjałowym i przewodem 3 m	JP44891
	AG10	z przetwornikiem stykowym KT, oddzielny, zależny od sieci, ze stykiem bezpotencjałowym i przewodem 9,5 m	JP44892
	Wyłącznik prakki AW3	Wyłącznik pływakowy, zależny od zasilania, kabel 3 m	JP44895
	b Sterowanie dla przepompowni z dwiema pompami		
	Sterowanie HIGHLOGO 2-00 E	230 V	JP47996
	Sterowanie BD 00 E	230 V, do pomp U3-U6, US 62-105, UV3, UV 300, 08/2 ME	JP45735
	Sygnalizator poziomu		
	Komplet wyłączników pływakowych B	3 wyłączniki pływakowe 9,5 m i uchwytem przewodu	JP16725
	Komplet wyłączników pływakowych BmG	3 wyłączniki pływakowe 9,5 m z obciążnikiem	JP16726
	c Akumulator	9 V, do alarmu niezależnego od sieci	JP44850
	d Smart Home	Nadajnik fal FTJP dla protokołu EnOcean	JP47209