
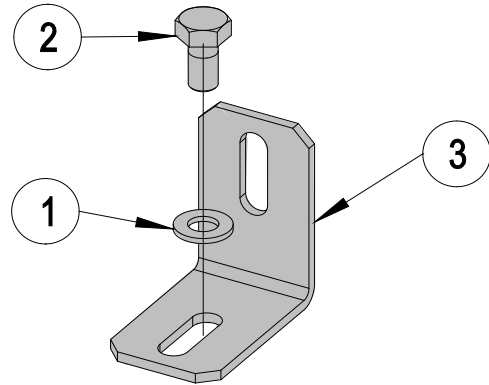
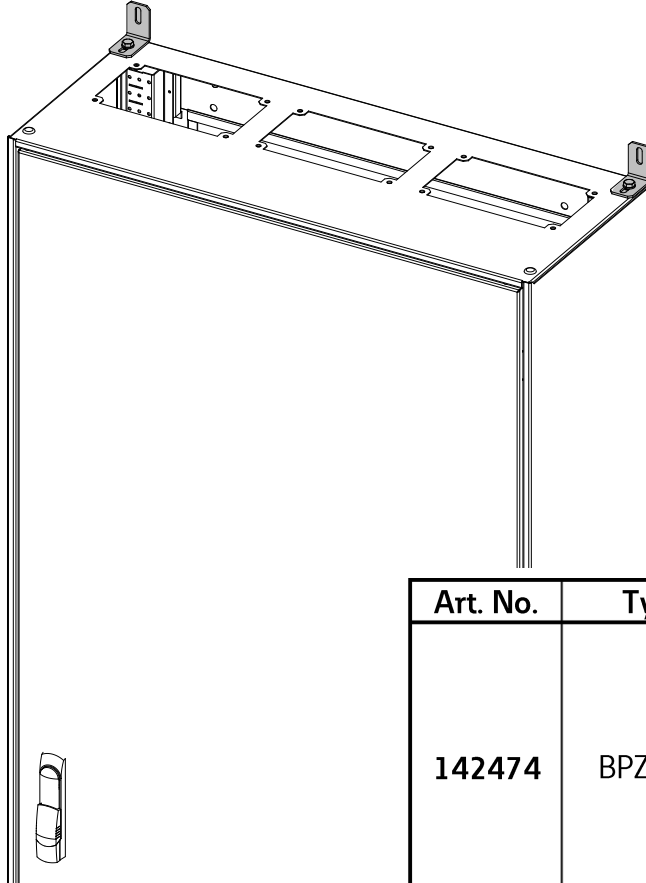


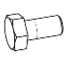

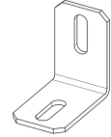
Fixation to wall for floor-standing cabinets BP(M)-F (recommended to avoid tilting effect)



en Electric current! Danger to life!
Installation, commissioning and maintenance work must be carried out by qualified personnel only.

de Lebensgefahr durch elektrischen Strom!
Arbeiten bzw. Montage an diesem Produkt darf nur von Elektrofachkräften und elektrotechnisch unterwiesenen Personen ausgeführt werden.



Art. No.	Type	No	Part	Qty.
142474	BPZ-WW	1	 M8x16	2x
		2	 M8	2x
		3		2x

on left/right top side nearby the wall

