
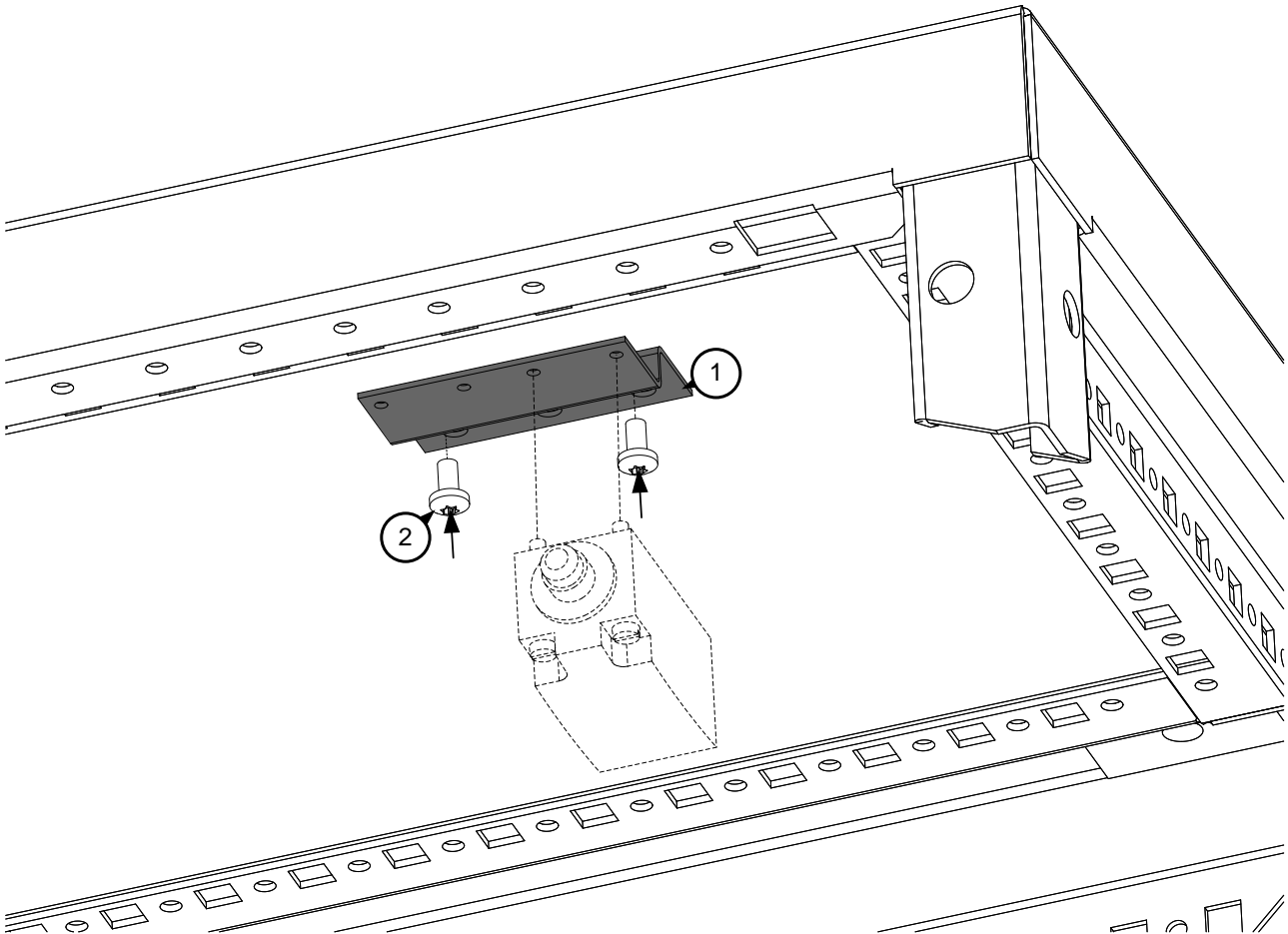




XAGGCB

170910633

 **Electric current! Danger to life!**
Only skilled or instructed persons may carry out the following operations.

Lebensgefahr durch elektrischen Strom!
Nur Elektrofachkräfte und elektrotechnisch unterwiesene Personen dürfen die im Folgenden beschriebenen Arbeiten ausführen.



1		1x
2	 M6x12	2x