

XAP0x0xAFxxx

IL014020ZU 170940147

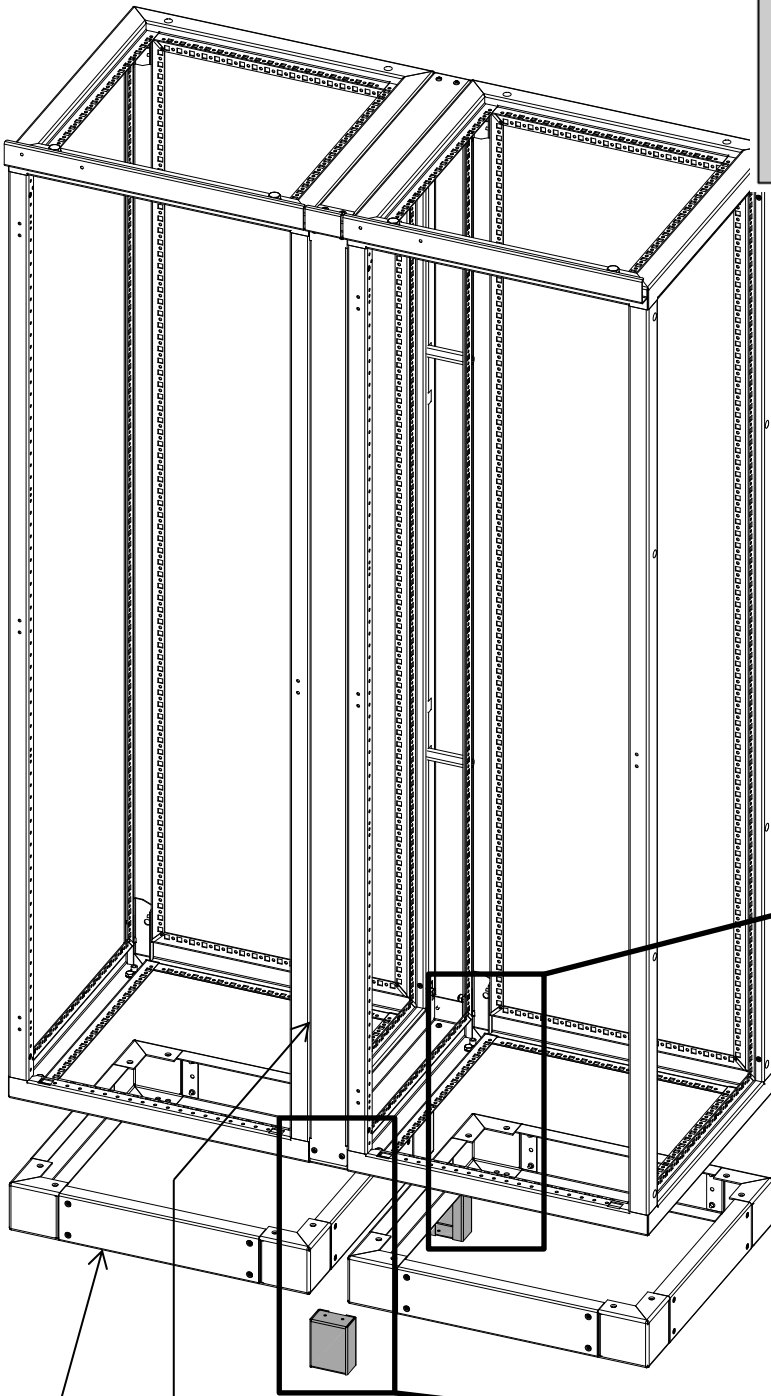


Lebensgefahr durch elektrischen Strom!

Nur Elektrofachkräfte und elektrotechnisch unterwiesene Personen dürfen die im Folgenden beschriebenen Arbeiten ausführen.

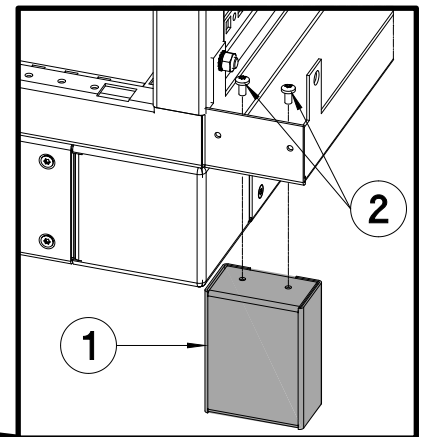
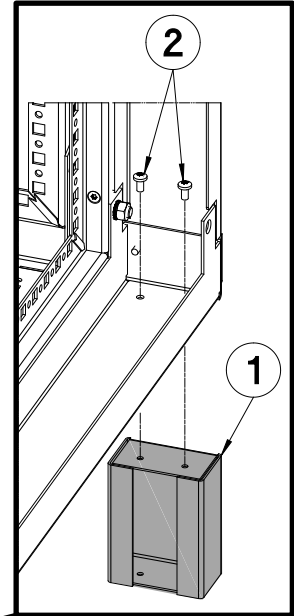
Electric current! Danger to life!

Only skilled or instructed persons may carry out the following operations.



XAP

XSAF



1			2x
2		M5x12	4x