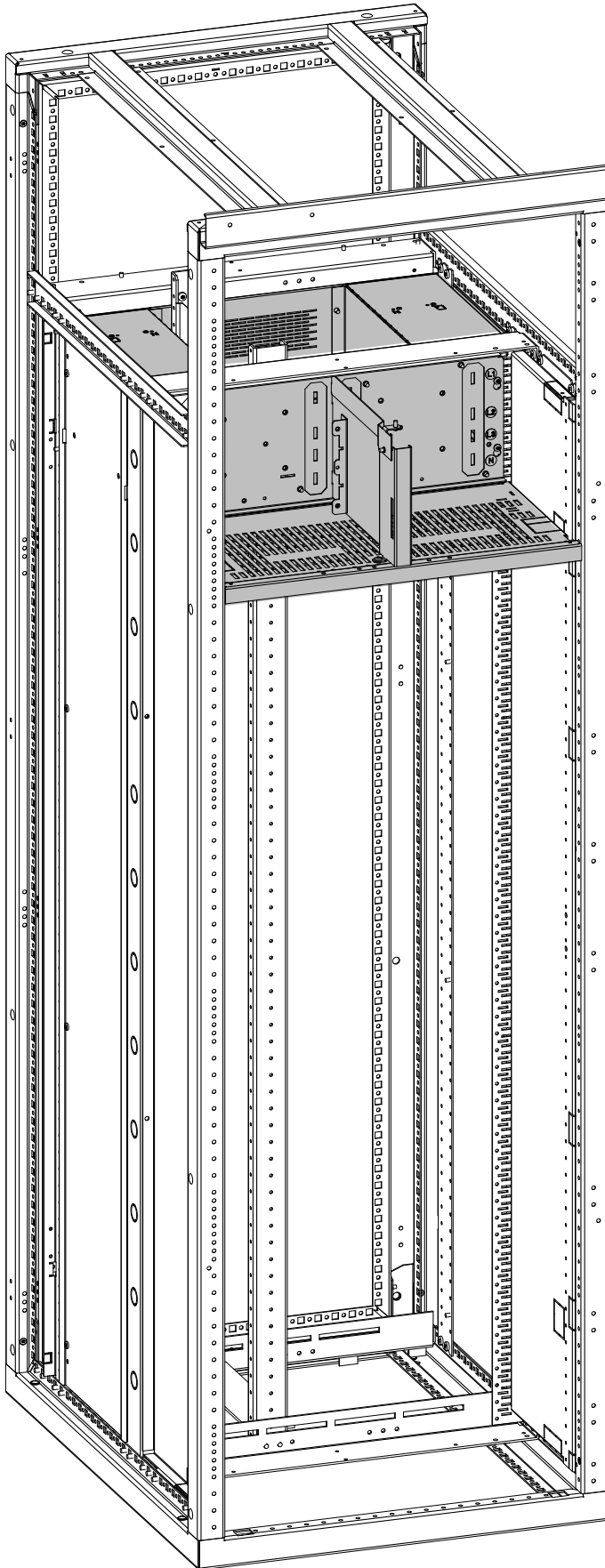


XTMF 2XQSA63 160-DF

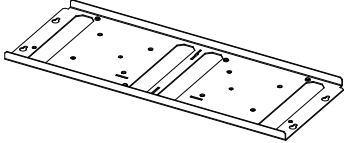
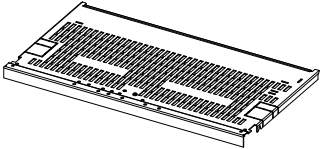
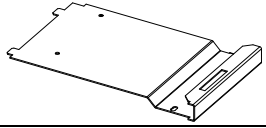
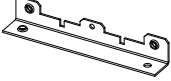
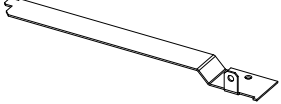
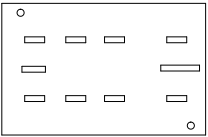

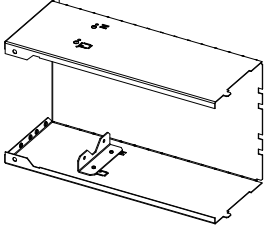

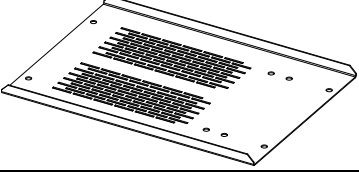


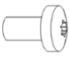


en Electric current! Danger to life!
Installation, commissioning and maintenance work must be carried out by qualified personnel only.

de Lebensgefahr durch elektrischen Strom!
Arbeiten bzw. Montage an diesem Produkt darf nur von Elektrofachkräften und elektrotechnisch unterwiesenen Personen ausgeführt werden.



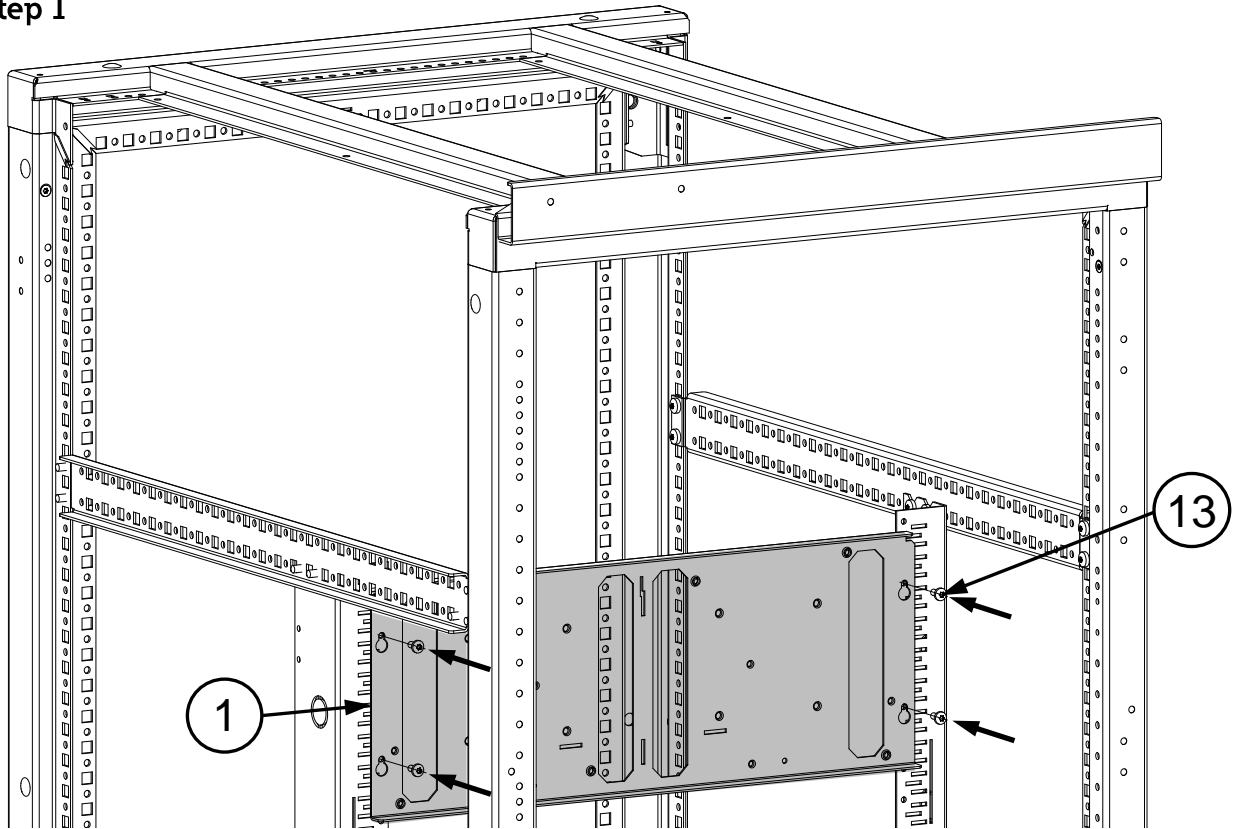
XTMF 2XQSA63 160-DF Bill of material

1		1x
2		1x
3		1x
4		2x
5		1x
6		1x
7		2x
8		2x
9		2x
10		1x
11		4x
12		8x
13	 M5x10	39x

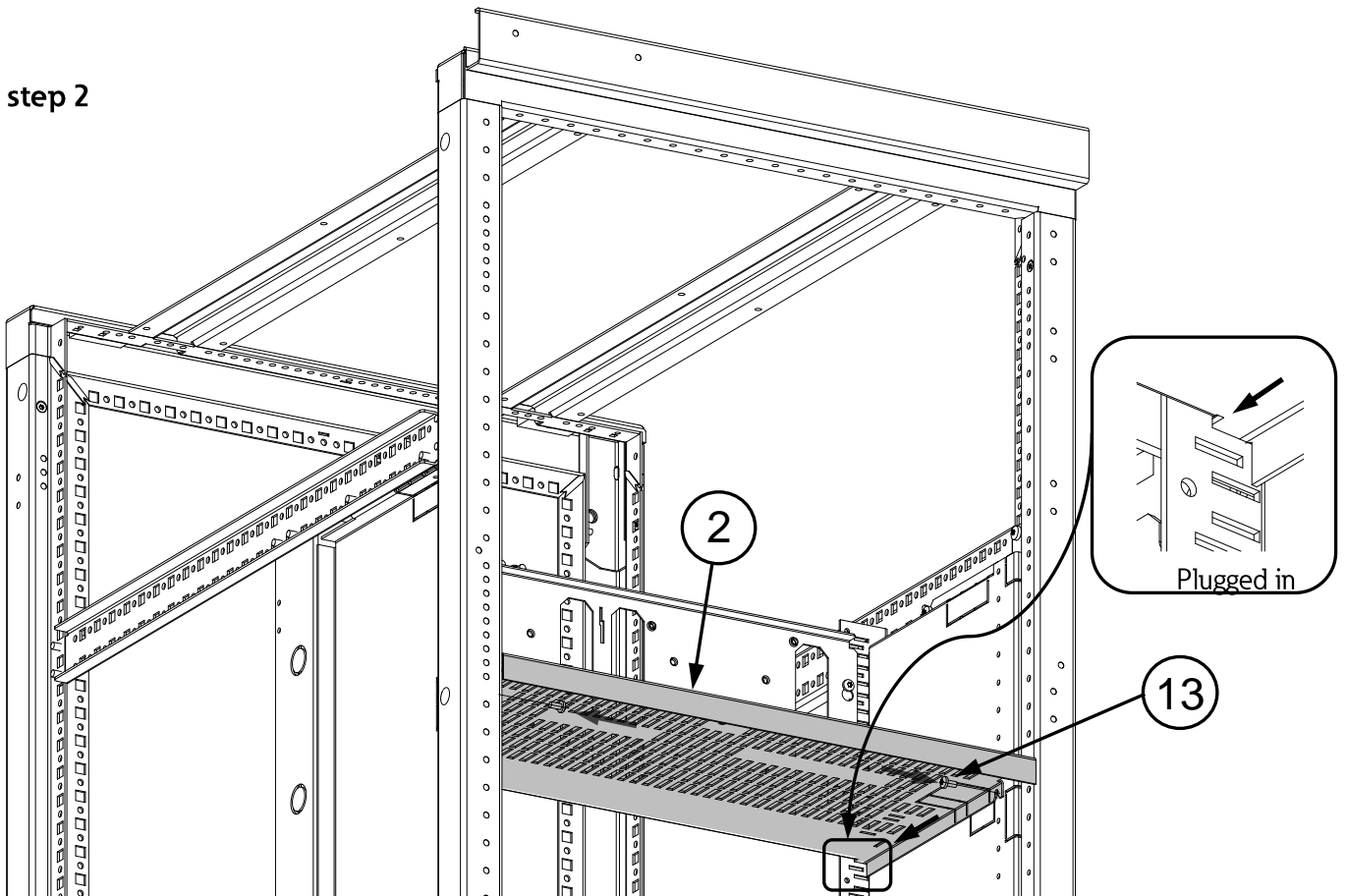


XTMF 2XQSA63 160-DF

step 1

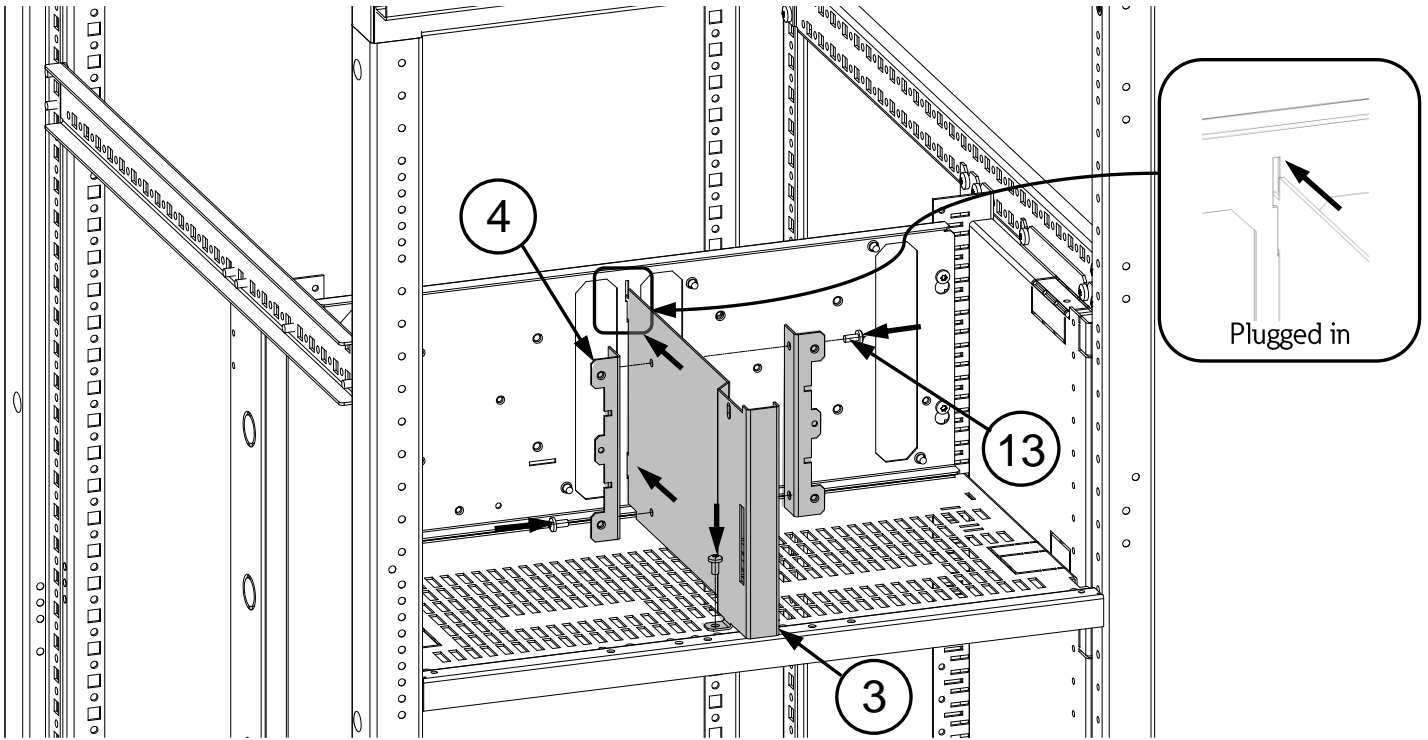


step 2

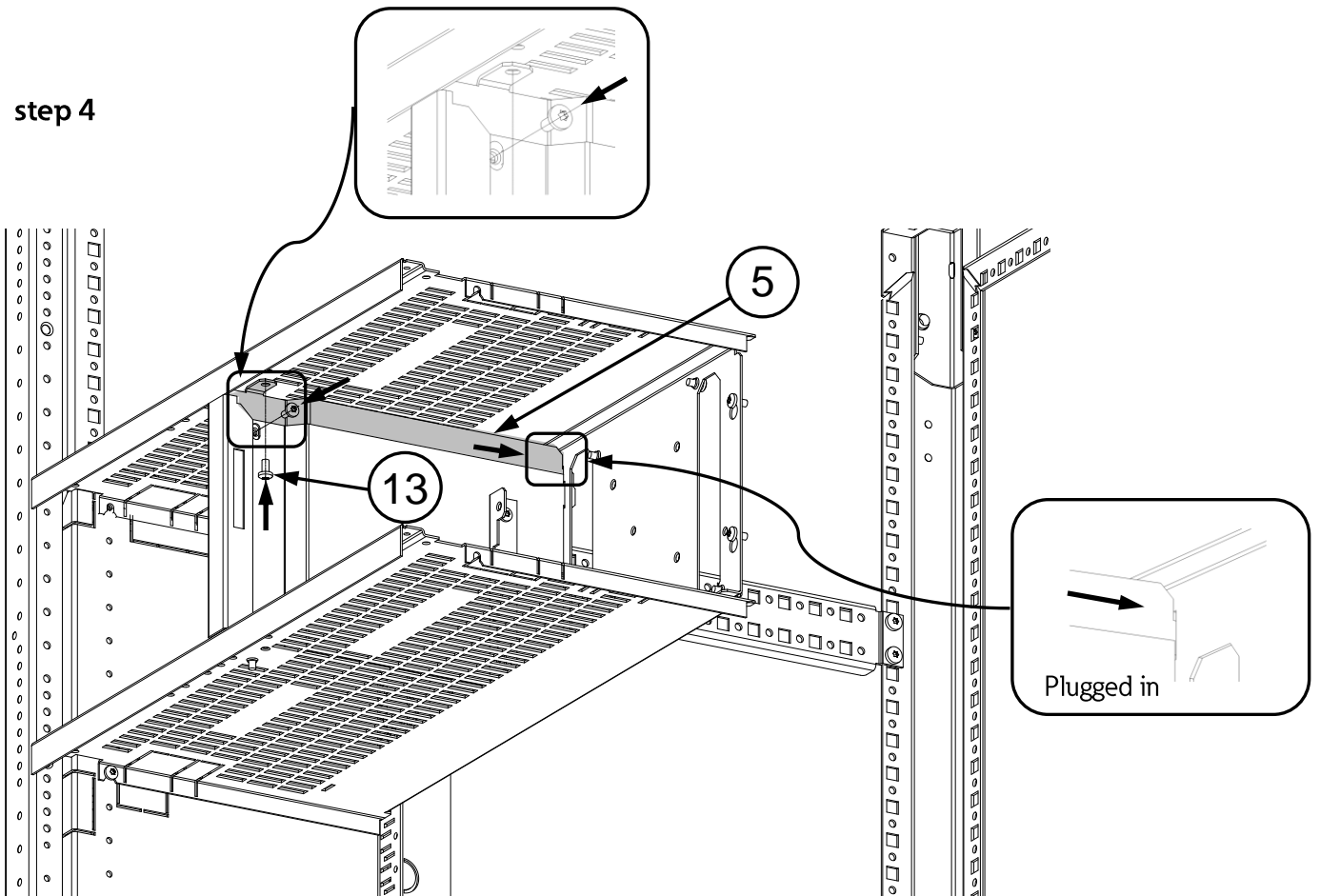


XTMF 2XQSA63 160-DF

step 3

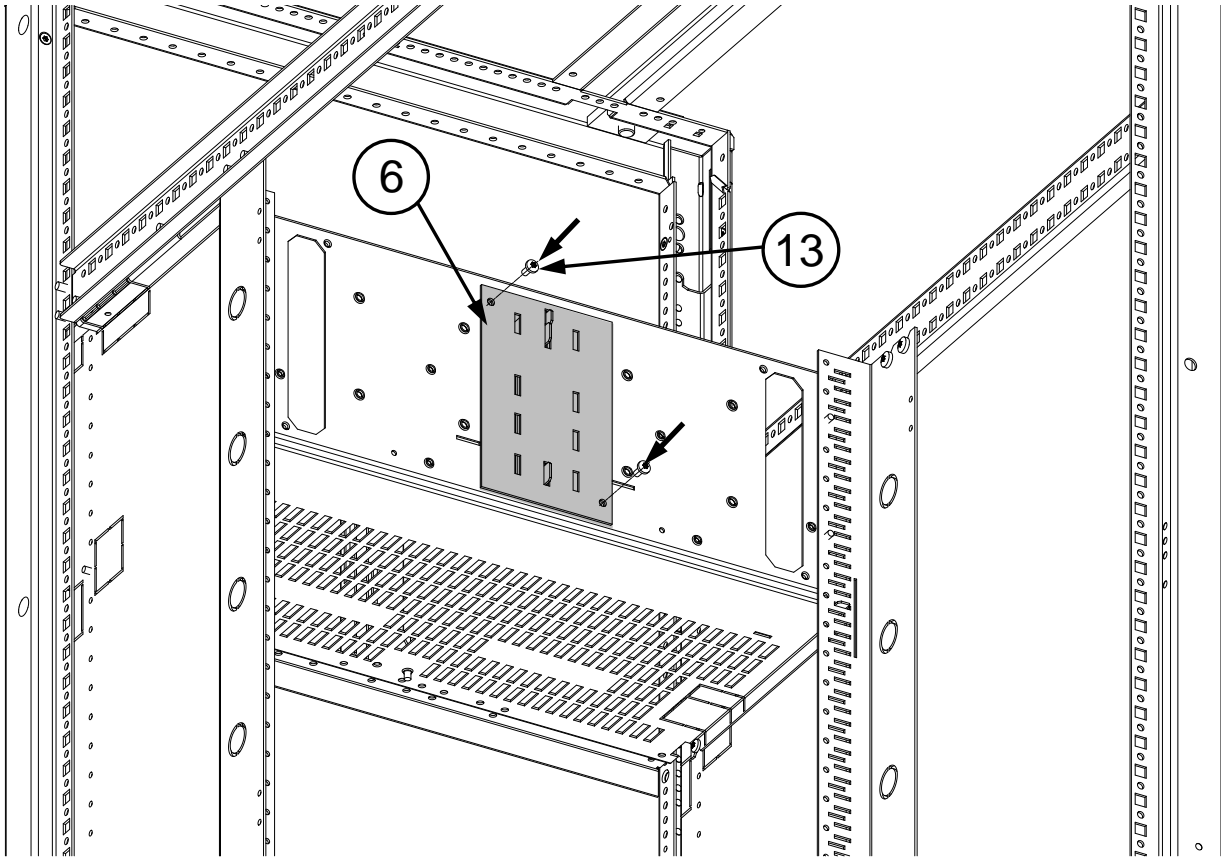


step 4

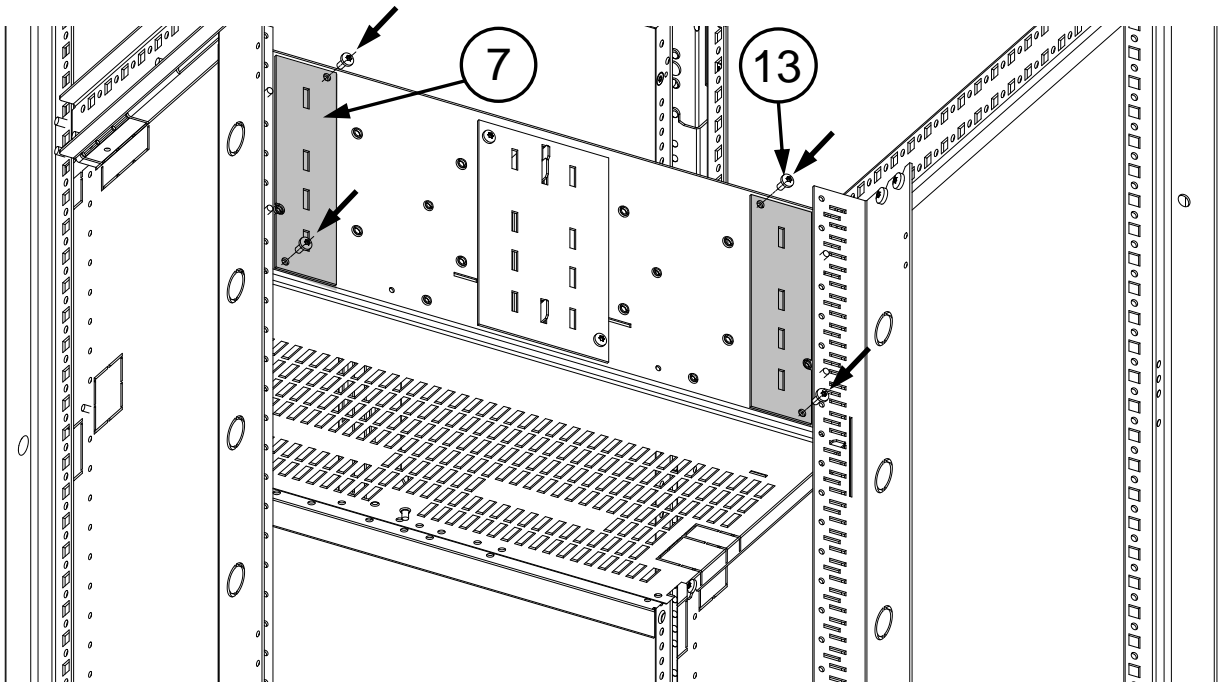


XTMF 2XQSA63 160-DF

step 5



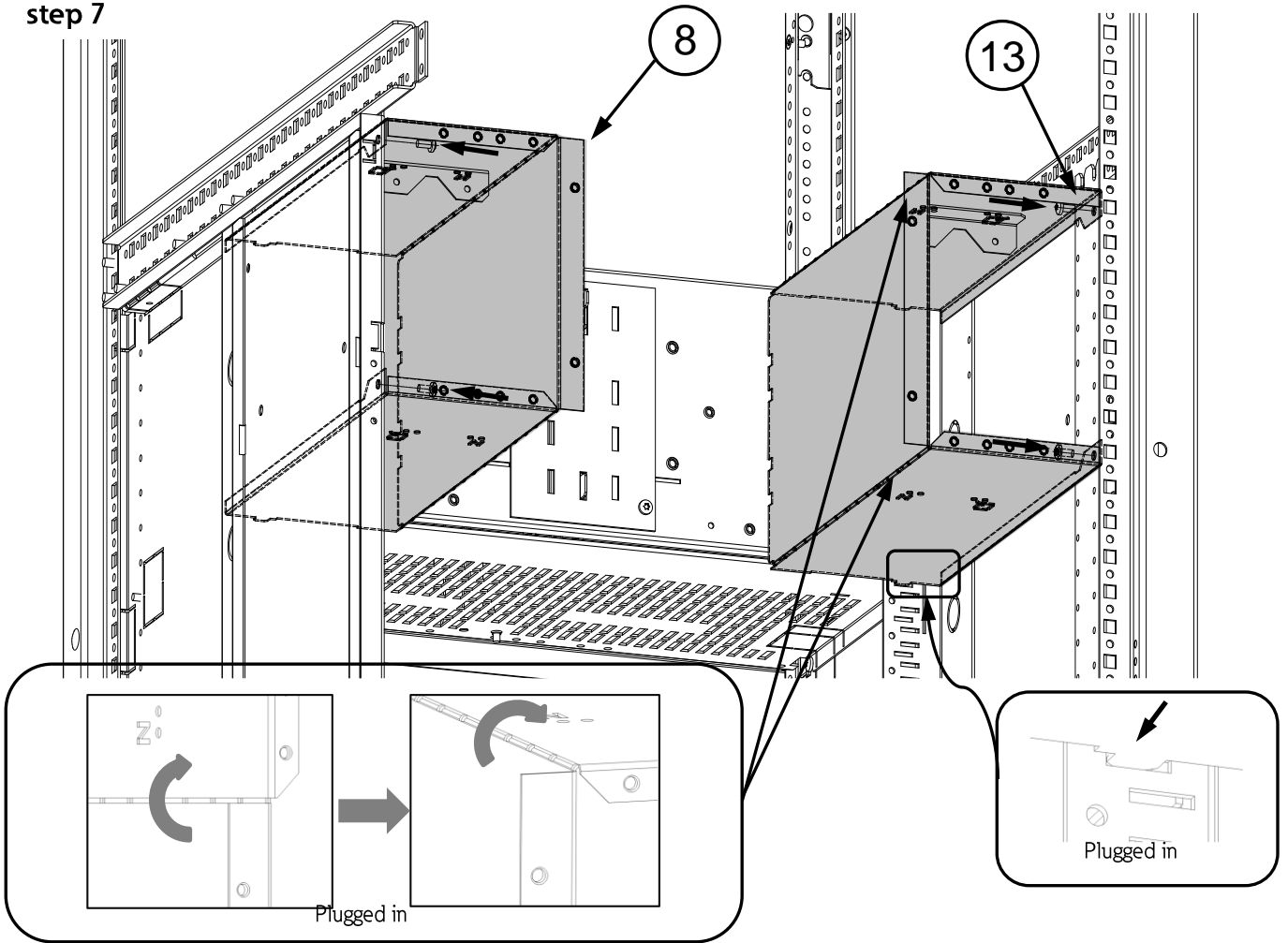
step 6



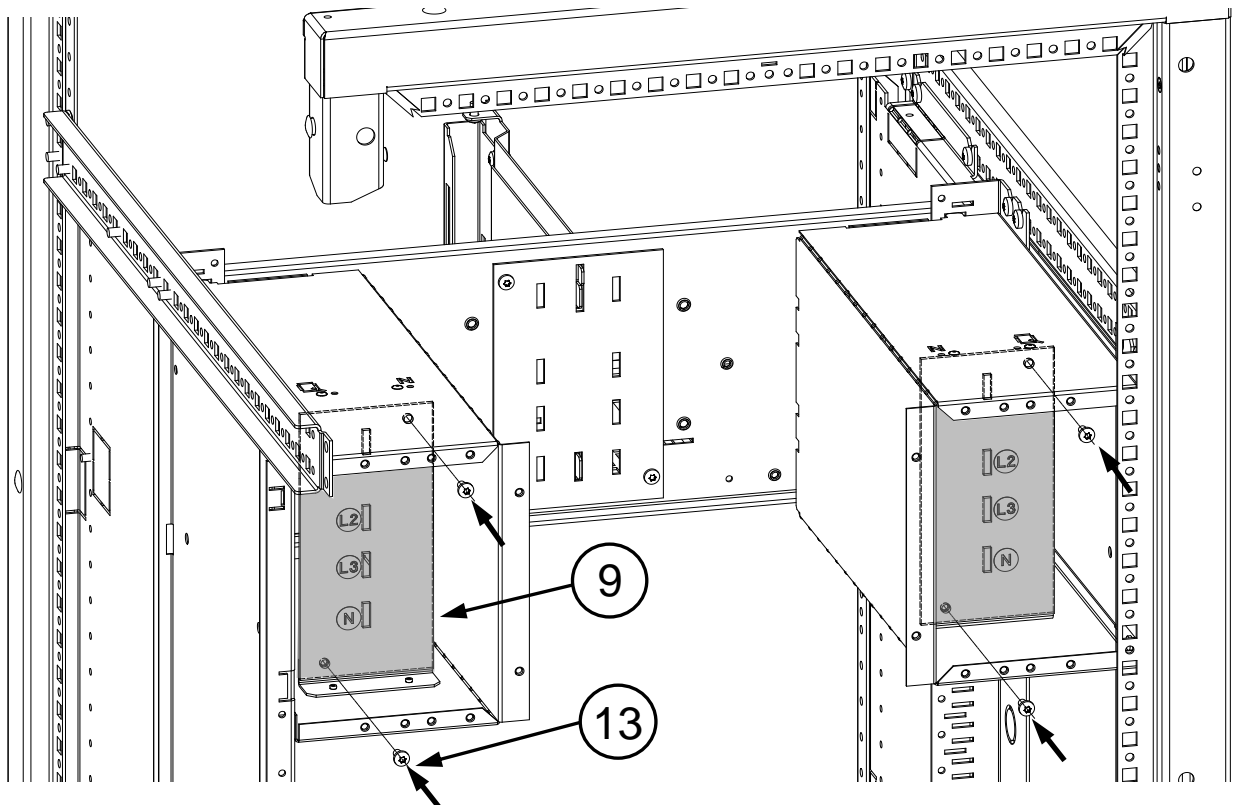
XTMF 2XQSA63 160-DF

170940186

step 7

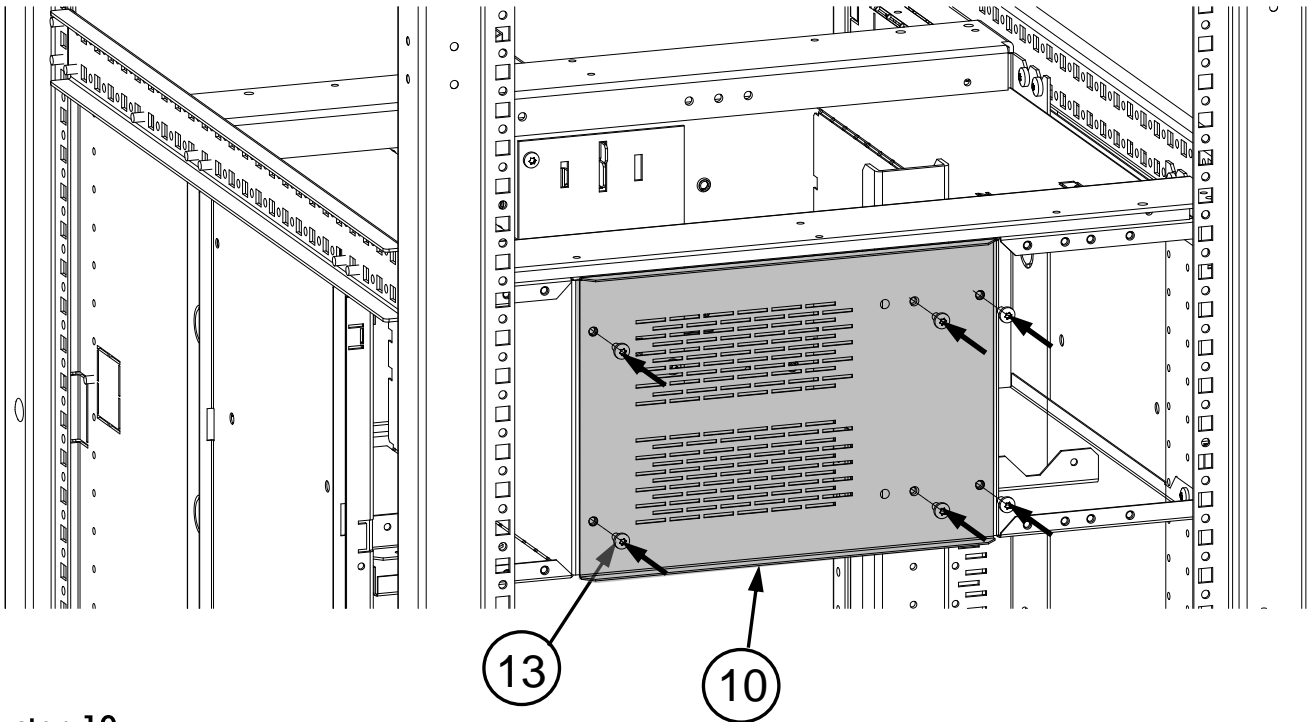


step 8



XTMF 2XQSA63 160-DF

step 9



step 10

