

## Zawór przełączający 3-drogowy WZP3



Zawory przełączające 3-drogowe serii WZP3 przeznaczone są do instalacji grzewczych oraz chłodniczych. Stosowane są w instalacjach, gdzie wymagane jest zastosowanie elementu przełączającego kierunku przepływu medium. Siłownik montowany jest na zaworze za pomocą klipsa, co ułatwia montaż i nie wymaga stosowania żadnych dodatkowych narzędzi. Siłownik wyposażony jest w funkcję zapobiegającą blokowaniu się siłownika. W przypadku zablokowania silnika zmienia on swój kierunek działania. Dzięki temu siłownik chroniony jest przed uszkodzeniem, co znacząco podnosi jego żywotność. Skala zaworu pokazuje aktualną pozycję zaworu, a kompaktowe wymiary pozwalają na zastosowanie go nawet w niewielkich pomieszczeniach.

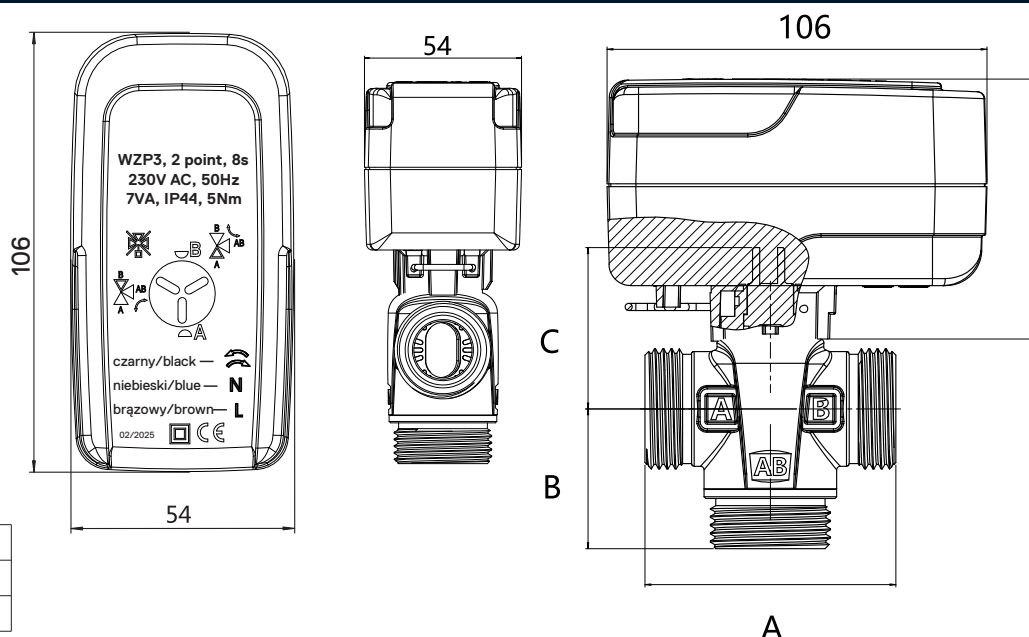
### Dane techniczne:

|                         |   |
|-------------------------|---|
| Przyłącza:              | WZP3-25M - GZ 1"<br>WZP3-32M - GZ 1 1/4"                            |
| Kvs:                    | 8 m <sup>3</sup> /h dla WZP3-25<br>13 m <sup>3</sup> /h dla WZP3-32 |
| Napięcie/moc:           | 230V AC, 50 Hz, 7VA   |
| Sygnał sterujący:       | 2-punktowy SPST   |
| Klasa ochrony:          | II, IP44  |
| Wskaźnik pozycji:       | na pokrywie   |
| Moment obrotowy:        | 5 Nm  |
| Kabel :                 | 3 x 0,75 mm <sup>2</sup> , 1m                                       |
| Czas i kąt obrotu:      | 8s/60°  |
| Temperatura otoczenia:  | 0°C ..+55°C   |
| Certyfikat:             | CE, Rohs  |
| Ciśnienie nominalne:    | PN10  |
| Medium:                 | woda, glikol <50%,<br>min. +5°C, Max. +80°C                         |
| Przeciek (Δ p = 1 bar): | 0,1% kvs  |
| Max. różnica ciśnienia: | 1 bar   |
| Materiały:              | mosiądz, PPS, PTFE  |
| Pierścień uszczeln.:    | guma PA 66+   |

| Nazwa asortymentu             | Kvs | Napięcie | Czas obrotu | Nr SAP |
|-------------------------------|-----|----------|-------------|--------|
| Zawór przełączający 3-drogowy | 8   | 230 V AC | 8 s         | DHM180 |
| Zawór przełączający 3-drogowy | 13  | 230 V AC | 8 s         | DHM181 |

Data sprzedaży, pieczęć oraz podpis Sprzedawcy

### Wymiary WZP3-25M, WZP3-32M



## Ostrzeżenie!

Zawór przełączający 3-drogowy WZP3 pracuje z napięciem 230 V AC. Nieodpowiednie użytkowanie może prowadzić do utraty zdrowia i życia.

Uwagi:

- nie wolno dopuszczać do kontaktu siłownika z wodą,
- przy pracach konserwacyjnych należy odłączyć siłownik z sieci,
- każda ingerencja w urządzenie skutkuje zerwaniem gwarancji,
- należy zwracać szczególną uwagę na oznaczenia na urządzeniu.

Zawór przełączający może być montowany tylko przez wykwalifikowanego instalatora. Modyfikacje przeprowadzone przez nie przeszkolone osoby mogą powodować zagrożenie zdrowia i życia.

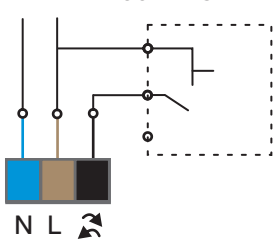


Wyłączenie z eksploatacji:

Zawory przełączające WZP3 zbudowane są z materiałów, które można poddać recyklingowi.

## Schemat elektryczny/Wiring diagram

N L 230 V AC



czarny

niebieski

brązowy

Wiring Diagram

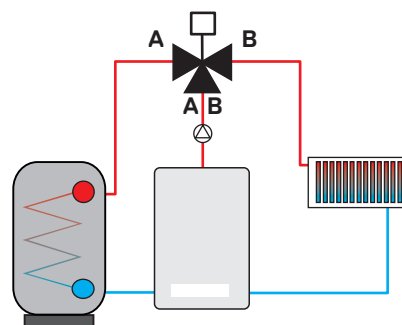


sterujący

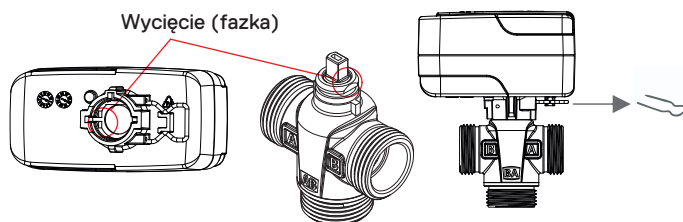
N neutralny

L fazowy

## Schemat montażowy

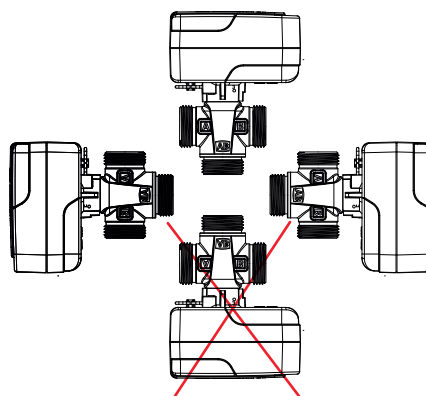


## Montaż siłownika na zaworze

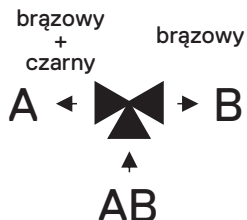


Montaż siłownika na zaworze możliwy jest tylko w jednej pozycji. Ważne jest zwrócenie uwagi na ustawienie trzpienia zaworu. Obok znajdują się rysunki pokazujące pozycję trzpienia jak i gniazda siłownika. Następnie zawleczką blokujemy siłownik na zaworze.

## Możliwe pozycje montażu



## Zasada działania zaworu



Zawór 3-drogowy WZP3 montowany jest dla zmiany przemieszczania się medium z wejścia AB do wyjścia A lub B, które zaznaczone są na korpusie. Kiedy napięcie podawane jest na przewód brązowy to medium przepływać będzie od AB do B. Natomiast gdy napięcie podawane jest na przewód brązowy oraz czarny to przepływ medium odbywać się będzie od AB do A. Aktualną pozycję zaworu pokazuje wskaźnik na górze siłownika. Pozycja „A” jest odpowiedzialna za przepływ od AB do A natomiast pozycja „B” to przepływ od AB do B.

Sprzedawca:  
Onninen Sp. z o.o. , Teolin 18B , 92-701 Łódź  
Producent:  
Womix , Sportowa 31 , 89-200 Szubin

Zawór przełączający 3-drogowy  
**WZP3-25M** nr SAP:DHM180



Zawór przełączający 3-drogowy  
**WZP3-32M** nr SAP:DHM181

