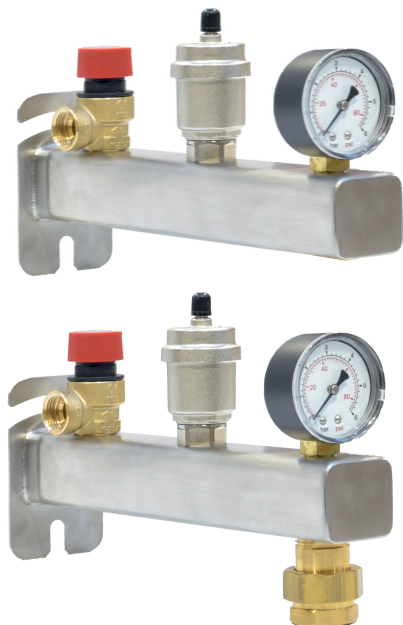


## Grupa bezpieczeństwa INOX c.o. 3 bar

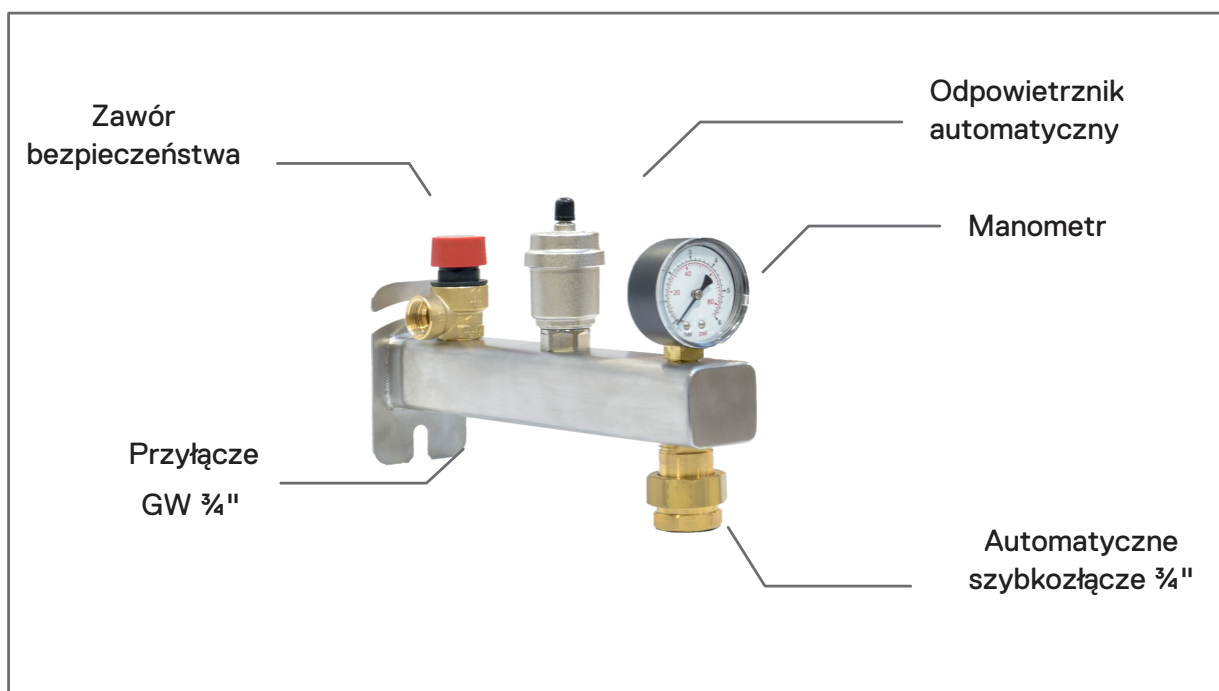


Grupa bezpieczeństwa c.o. to ważny element instalacji centralnego ogrzewania, którego głównym zadaniem jest ochrona instalacji przed wzrostem ciśnienia spowodowanym wzrostem temperatury wody w układzie. Przeznaczony jest do montażu w domowych systemach grzewczych. Belka wyposażona jest w odpowietrznik automatyczny z zaworem stopowym, zawór bezpieczeństwa 3 bar, manometr oraz komplet kołków montażowych. Dodatkowo w dolnej części belki znajdują się przyłącza do naczynia wzbiorczego oraz zasilania z kotła.

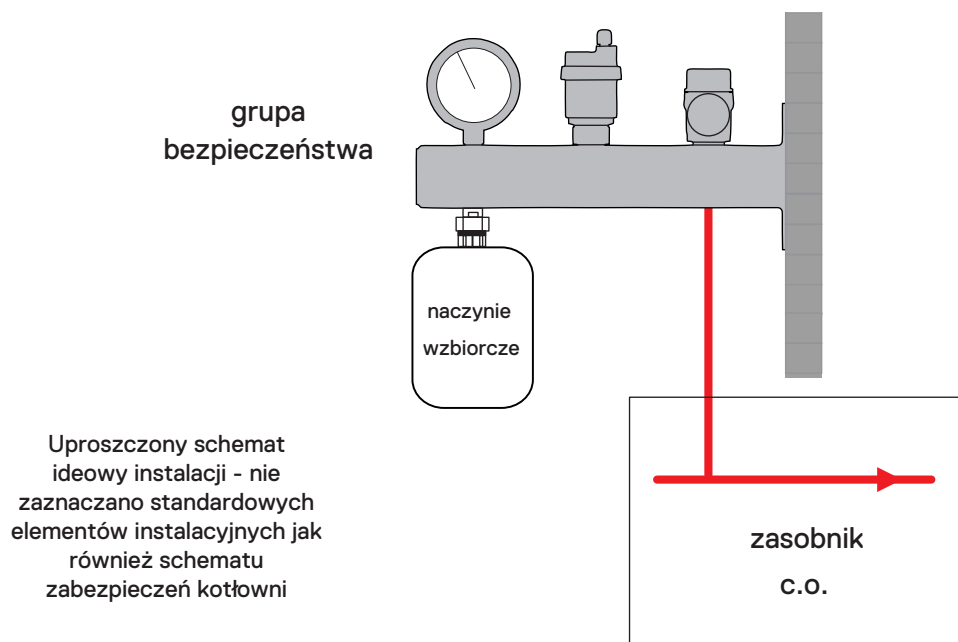
### Dane techniczne:

Materiał:	stal nierdzewna
Maksymalna temperatura pracy:	95°C
Maks. ciśnienie robocze:	3 bar
Ciśnienie otwarcia zaworu bezp.:	3 bar
Przyłącze do naczynia:	3/4" GW / szybkozłazcze 3/4" GW 3/4"
Przyłącze instalacji:	woda/glikol

Nazwa asortmentu	Nr SAP
Grupa bezpieczeństwa INOX do c.o. 3 bar, z wyposażeniem	DHM182
Grupa bezpieczeństwa INOX do c.o. 3 bar, z wyposażeniem, z automatycznym szybkozłazczem 3/4"	DHM183

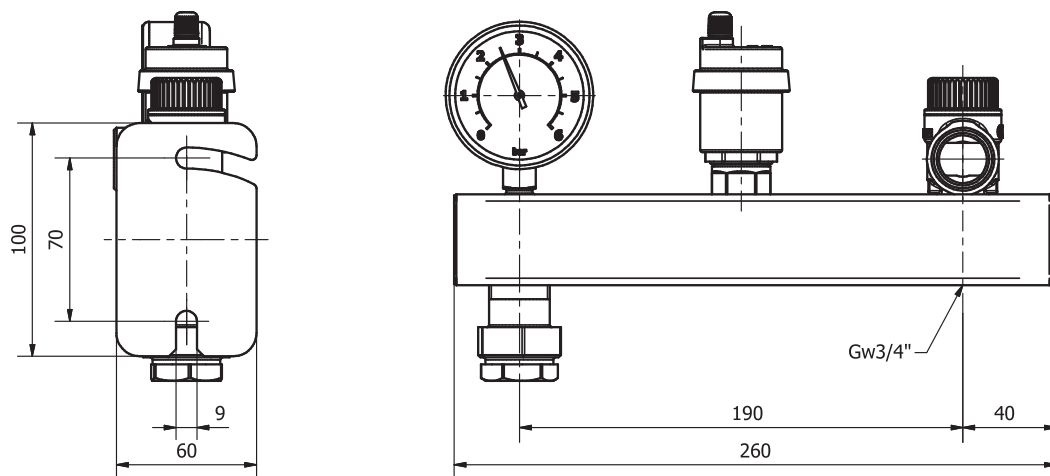


## Przykład zastosowania



Uproszczony schemat  
ideowy instalacji - nie  
zaznaczano standardowych  
elementów instalacyjnych jak  
również schematu  
zabezpieczeń kotłowni

## Schemat wymiarowy



Gwarancja jest ważna przez 24 miesiące od daty zakupu urządzenia przez użytkownika jednak nie dłużej niż 30 miesięcy od daty wprowadzenia do dystrybucji. Ogólne warunki gwarancji znajdują się na stronie [www](http://www.onninen.pl).

Grupa bezpieczeństwa c.o. 3 bar

Grupa bezpieczeństwa c.o. 3 bar  
z szybkozłączem 3/4"



Data wprowadzenia do dystrybucji:

Data instalacji oraz pieczęć i podpis instalatora:

Sprzedawca:  
Onninen Sp. z o.o.  
Teolin 18B  
92-701 Łódź

Producent:  
Womix  
Sportowa 31  
89-200 Szubin