

Operating Instructions

Fronius Verto

15.0 / 18.0 208-240

25.0 / 27.0

30.0 / 33.3

36.0 480



FR | Instructions de service



42,0426,0490,FR

005-16072024

Sommaire

Consignes de sécurité.....	6
Explication des consignes de sécurité.....	6
Généralités.....	6
Conditions environnementales.....	7
Personnel qualifié.....	7
Données relatives aux valeurs des émissions sonores.....	7
Mesures CEM.....	7
Sécurité des données.....	8
Droits d'auteur.....	8
Mise à la terre (PE).....	8
Informations générales	9
Fronius Verto.....	11
Concept d'appareil.....	11
Contenu de la livraison.....	11
Utilisation conforme.....	11
Concept thermique.....	12
Fronius Solar.web.....	12
Communication locale.....	13
Protection des personnes et de l'appareil.....	14
Avertissements sur l'appareil.....	14
Protection centrale du réseau et de l'installation.....	15
WSD (Wired Shut Down).....	15
Unité de surveillance des courants résiduels.....	15
État sécurisé.....	15
Éléments de commande et connexions.....	16
Zone de raccordement.....	16
Connecteurs PV.....	17
Boulon d'électrode de terre.....	17
Montage possible de composants de fournisseurs tiers.....	17
Sectionneur DC.....	18
Zone de communication de données.....	18
Fonctions des boutons et LED d'état.....	20
Schéma de connexion interne des entrées/sorties.....	21
Protection contre la surtension SPD.....	23
Protection contre la surtension SPD.....	23
Installation	25
Généralités.....	27
Outillage nécessaire.....	27
Système de raccord rapide.....	27
Compatibilité des composants périphériques.....	28
Choix du site et position de montage.....	29
Choix de l'emplacement de l'onduleur.....	29
Position de montage de l'onduleur.....	30
Monter le support de fixation et accrocher l'onduleur.....	32
Choix du matériau de fixation.....	32
Caractéristiques du support de fixation.....	32
Ne pas déformer le support de fixation.....	32
Monter le support de fixation sur un mur.....	32
Suspendre l'onduleur au support de fixation.....	33
Conditions de raccordement de l'onduleur.....	34
Raccordement de câbles en aluminium.....	34
Types de câbles différents.....	34
Câbles autorisés pour la connexion électrique.....	34
Câbles autorisés pour le connecteur de communication des données.....	35
Diamètre du câble AC.....	35
Protection maximale par fusible côté courant alternatif.....	36

Raccordement de l'onduleur au réseau électrique public (côté AC)	37
Sécurité.....	37
Raccorder l'onduleur au réseau électrique public (côté AC)	37
Raccorder l'onduleur au réseau public avec le conducteur PEN (côté AC).....	39
Remplacer le raccord vissé PG.....	42
Raccordement des chaînes de modules solaires à l'onduleur.....	43
Généralités sur les modules solaires.....	43
Sécurité.....	43
Généralités générateur photovoltaïque.....	44
Raccorder les chaînes de modules solaires à l'onduleur	44
Raccorder le câble de communication de données.....	46
Poser le câble de communication de données	46
Installer le WSD (Wired Shut Down).....	48
Raccorder et mettre en service l'onduleur.....	49
Fermer la zone de raccordement/le couvercle du boîtier de l'onduleur et le mettre en service.....	49
Première mise en service de l'onduleur.....	49
Installation avec l'application.....	50
Installation avec le navigateur.....	50
Mettre l'onduleur hors tension et le rallumer.....	52
Mettre l'onduleur hors tension et le rallumer	52
Paramètres – Interface utilisateur de l'onduleur	53
Paramètres utilisateur	55
Connexion utilisateur.....	55
Sélectionner la langue.....	55
Configuration de l'appareil.....	56
Composants.....	56
Fonctions et E/S	56
Demand Response Modes (DRM).....	57
Onduleur.....	57
Système	60
Généralités.....	60
Mise à jour.....	60
Assistant de mise en service.....	60
Rétablir les réglages d'usine	60
Journal des événements.....	60
Informations.....	61
Gestionnaire de licences.....	61
Assistance	62
Communication.....	63
Réseau	63
Modbus.....	64
Commande à distance.....	66
Fronius Solar API.....	66
Services Internet.....	67
Exigences en matière de sécurité et de réseau	68
Setup pays.....	68
Demander les codes de l'onduleur dans Solar.SOS	68
Limite d'injection	69
Gestion de puissance E/S.....	71
Schéma de connexions – 4 relais.....	72
Paramètres Gestion de puissance E/S – 4 relais.....	73
Schéma de connexions – 3 relais.....	74
Paramètres Gestion de puissance E/S – 3 relais.....	75
Schéma de connexions – 2 relais.....	76
Paramètres Gestion de puissance E/S – 2 relais.....	77
Schéma de connexions – 1 relais.....	78
Paramètres Gestion de puissance E/S – 1 relais.....	79
Autotest (CEI 0-21).....	79

Maintenance, entretien et élimination.....	83
Généralités.....	83
Maintenance.....	83
Nettoyage.....	83
Sécurité.....	83
Élimination.....	83
Conditions de garantie.....	84
Garantie constructeur Fronius.....	84
Messages d'état et solutions.....	85
Affichage.....	85
Messages d'état.....	85
Caractéristiques techniques.....	86
Verto 15.0 208-240.....	86
Verto 18.0 208-240.....	88
Verto 25.0.....	90
Verto 27.0.....	93
Verto 30.0.....	95
Verto 33.3.....	98
Verto 36.0 480.....	100
WLAN.....	103
Protection contre la surtension DC Verto 25.0 - 27.0 SPD type 1+2.....	103
Protection contre la surtension DC Verto 25.0 - 27.0 SPD type 1.....	103
Protection contre la surtension DC Verto 30.0 - 33.3 SPD type 1+2.....	104
Protection contre la surtension DC Verto 30.0 - 33.3 SPD type 1.....	104
Explication des notes de bas de page.....	105
Sectionneur DC intégré.....	105

Consignes de sécurité

Explication des consignes de sécurité

AVERTISSEMENT!

Signale une situation potentiellement dangereuse.

- ▶ Si elle n'est pas évitée, elle peut entraîner des blessures graves et mortelles.
-

ATTENTION!

Signale une situation susceptible de provoquer des dommages.

- ▶ Si elle n'est pas évitée, elle peut entraîner des blessures légères ou minimales, ainsi que des dommages matériels.
-

REMARQUE!

Signale la possibilité de mauvais résultats de travail et de dommages sur l'équipement.

Soyez extrêmement attentif lorsque vous voyez l'un des symboles illustrés dans le chapitre « Consignes de sécurité ».

Généralités

Cet appareil est fabriqué selon l'état actuel de la technique et tient compte des consignes techniques de sécurité en vigueur. En cas d'erreur de manipulation ou de mauvaise utilisation, il existe un risque :

- de blessure et de mort pour l'utilisateur ou des tiers ;
 - de dommages pour l'appareil et les autres biens de l'exploitant.
-

Toutes les personnes concernées par la mise en service, la maintenance et la remise en état de l'appareil doivent :

- posséder les qualifications correspondantes ;
 - connaître le maniement des installations électriques ;
 - lire attentivement et suivre avec précision les prescriptions des présentes Instructions de service.
-

En complément des présentes Instructions de service, les consignes générales et locales en vigueur concernant la prévention des accidents et la protection de l'environnement doivent être respectées.

Concernant les avertissements de sécurité et de danger présents sur l'appareil, veiller à :

- leur lisibilité permanente ;
 - ne pas les détériorer ;
 - ne pas les retirer ;
 - ne pas les recouvrir, ni coller d'autres autocollants par-dessus, ni les peindre.
-

Mettre l'appareil en service uniquement si tous les dispositifs de protection sont entièrement opérationnels. Si les dispositifs de protection ne sont pas pleinement opérationnels, il existe un risque :

- de blessure et de mort pour l'utilisateur ou des tiers ;
 - de dommages pour l'appareil et les autres biens de l'exploitant.
-

Les dispositifs de sécurité dont la fonctionnalité n'est pas totale doivent être remis en état par une entreprise spécialisée agréée avant la mise en marche de l'appareil.

Ne jamais mettre hors circuit ou hors service les dispositifs de protection.

Les emplacements des avertissements de sécurité et de danger présents sur l'appareil se trouvent au chapitre « Avertissements sur l'appareil » des instructions de service de l'appareil.

Éliminer les pannes qui menacent la sécurité avant de mettre l'appareil en marche.

Conditions environnementales

Le fait de faire fonctionner ou de stocker l'appareil en dehors des limites fixées est considéré comme une utilisation incorrecte. Le fabricant n'est pas responsable des dommages en résultant.

Personnel qualifié

Les informations de service contenues dans les présentes instructions de service sont exclusivement destinées au personnel technique qualifié. Une décharge électrique peut être mortelle. Ne pas effectuer d'opérations autres que celles indiquées dans les instructions de service. Ceci s'applique même si vous possédez les qualifications correspondantes.

Tous les câbles et toutes les conduites doivent être solides, intacts, isolés et de dimension suffisante. Faire réparer sans délai les connexions lâches, encrassées, endommagées ou les câbles sous-dimensionnés par une entreprise spécialisée agréée.

Les travaux de maintenance et de remise en état ne doivent être réalisés que par une entreprise spécialisée agréée.

Les pièces provenant d'autres fournisseurs n'offrent pas de garantie de construction et de fabrication conformes aux exigences de qualité et de sécurité. Utiliser uniquement les pièces de rechange d'origine (valable également pour les pièces standardisées).

Ne réaliser aucune modification, installation ou transformation sur l'appareil sans autorisation du fabricant.

Remplacer immédiatement les composants qui ne sont pas en parfait état.

Données relatives aux valeurs des émissions sonores

Le niveau de pression acoustique de l'onduleur est indiqué dans les **Caractéristiques techniques**.

Grâce à une régulation électronique de la température, le bruit du refroidissement de l'appareil est réduit au minimum et dépend de la puissance transformée, de la température ambiante, du niveau de propreté de l'appareil, etc.

Une valeur d'émission rapportée au poste de travail ne peut pas être indiquée pour cet appareil, car le niveau de pression acoustique dépend fortement de la situation de montage, de la qualité du réseau, des cloisons environnantes et des caractéristiques générales du local.

Mesures CEM

Dans certains cas, des influences peuvent se manifester dans la zone d'application prévue malgré le respect des valeurs limites d'émissions normalisées (p. ex. en présence d'appareils sensibles sur le site d'installation ou lorsque ce dernier est situé à proximité de récepteurs radio ou TV). L'exploitant est alors tenu de prendre des mesures pour éliminer les dysfonctionnements.

Sécurité des données

L'utilisateur est responsable de la sécurité des données pour :

- la sécurité des données liées à des modifications des réglages d'usine,
- l'enregistrement et la conservation des réglages personnels.

Droits d'auteur

Les droits de reproduction des présentes Instructions de service sont réservés au fabricant.

Les textes et les illustrations correspondent à l'état technique au moment de l'impression, sous réserve de modifications.

Nous vous remercions de nous faire part de vos suggestions d'amélioration et de nous signaler d'éventuelles incohérences dans les Instructions de service.

Mise à la terre (PE)

Raccordement d'un point de l'appareil, du système ou de l'installation à la terre afin de garantir une protection contre les décharges électriques en cas de dysfonctionnement. Lors de l'installation d'un onduleur de classe de sécurité 1 (voir [Caractéristiques techniques](#)), la mise à la terre est obligatoire.

Lors du raccordement du conducteur de terre, s'assurer qu'il est protégé contre une déconnexion involontaire. Tous les points évoqués dans le chapitre [Raccordement de l'onduleur au réseau électrique public \(côté AC\)](#) à la page [37](#) doivent être respectés. Lors de l'utilisation de raccords de câbles, il faut s'assurer que le conducteur de terre est le dernier à être mis en charge en cas de défaillance éventuelle du raccord de câble. Lors du raccordement du conducteur de terre, il convient de respecter les exigences minimales spécifiées par les normes et directives nationales.

Informations générales

Fronius Verto

Concept d'appareil

L'onduleur transforme le courant continu généré par les modules solaires en courant alternatif. Ce courant alternatif est injecté dans le réseau public de manière synchrone avec la tension du secteur.

L'onduleur est conçu pour être utilisé dans des installations photovoltaïques couplées au réseau.

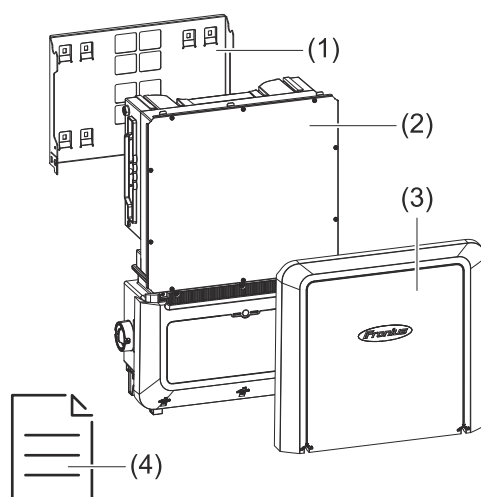
L'onduleur surveille automatiquement le réseau électrique public. En cas de conditions de réseau anormales (par ex. coupure de courant, interruption, etc.), l'onduleur arrête immédiatement son fonctionnement et interrompt l'injection de courant dans le réseau électrique.

La surveillance du réseau est basée sur la surveillance de la tension, de la fréquence et des conditions d'îlotage.

Après l'installation et la mise en service, l'onduleur fonctionne de manière entièrement automatique et tire le maximum de puissance des modules solaires. Selon le point de fonctionnement, cette puissance est utilisée pour le réseau domestique ou injectée dans le réseau.

Lorsque la température de l'onduleur est trop élevée, celui-ci s'autoprotège en réduisant automatiquement la puissance de sortie ou se coupe complètement. Une température d'onduleur trop importante peut être due à une température ambiante élevée ou à une évacuation de l'air chaud insuffisante (par ex. en cas d'installation dans une armoire de commande sans évacuation adaptée de l'air chaud).

Contenu de la livraison



- (1) Support de fixation (est monté sur l'onduleur à la livraison)
- (2) Onduleur
- (3) Couvercle du boîtier
- (4) Guide de démarrage rapide

Utilisation conforme

L'onduleur est destiné à transformer le courant continu des modules solaires en courant alternatif et à injecter ce dernier dans le réseau électrique public.

Est considérée comme non conforme :

- toute autre utilisation ou toute utilisation allant au-delà de la destination ;
- toute transformation apportée à l'onduleur n'est pas autorisée si elle n'est pas expressément recommandée par Fronius ;
- l'installation de composants qui ne sont pas expressément recommandés ou distribués par Fronius n'est pas autorisée.

Le fabricant n'assume aucune responsabilité pour les dommages consécutifs. Tous les droits à garantie sont annulés.

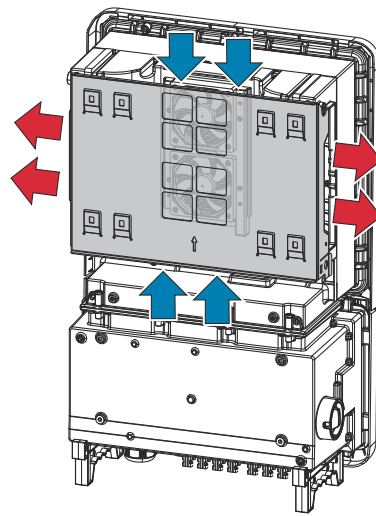
Font également partie de l'utilisation conforme :

- la lecture intégrale et le respect de toutes les indications ainsi que de tous les avertissements de sécurité et de danger fournis dans les Instructions de service ;
- le montage selon le chapitre « **Installation** » à partir de la page **25**.

Lors de la conception de l'installation photovoltaïque, veiller à ce que tous les composants de cette dernière soient exclusivement exploités dans leur domaine d'utilisation autorisée.

Respecter les directives fournies par l'opérateur réseau pour l'injection dans le réseau et les méthodes de connexion.

Concept thermique



L'air ambiant est aspiré par le ventilateur sur la face supérieure et inférieure puis est soufflé sur les côtés de l'appareil. L'évacuation uniforme de la chaleur permet l'installation de plusieurs onduleurs les uns à côté des autres.

REMARQUE!

Risque dû à un refroidissement insuffisant de l'onduleur.

Cela peut entraîner une perte de puissance de l'onduleur.

- ▶ Ne pas obstruer le ventilateur (par ex. avec des objets dépassant de la protection contact).
- ▶ Ne pas couvrir les fentes d'aération, même partiellement.
- ▶ S'assurer que l'air ambiant peut circuler librement à travers les fentes d'aération de l'onduleur à tout moment.

Fronius Solar.web

Avec Fronius Solar.web ou Fronius Solar.web Premium, l'installation photovoltaïque peut facilement être surveillée et analysée par le propriétaire et l'installateur. Grâce à une configuration correspondante, l'onduleur transmet des données telles que la puissance, les rendements, la consommation et le bilan énergétique à Fronius Solar.web. Pour plus d'informations, voir [Solar.web - Surveillance et analyse](#).

La configuration s'effectue via l'assistant de mise en service, voir le chapitre [Installation avec l'application](#) à la page **50** ou [Installation avec le navigateur](#) à la page **50**.

Conditions requises pour la configuration :

- Connexion Internet (téléchargement : 512 kBit/s min., chargement : 256 kBit/s min.)*.
- Compte d'utilisateur sur solarweb.com.
- Configuration terminée via l'assistant de mise en service.

* Ces données ne constituent pas la garantie absolue d'un fonctionnement parfait. Des taux d'erreur élevés dans la transmission, des variations de réception ou des interruptions de transmission peuvent avoir une influence négative sur le transfert de données. Fronius recommande de tester la connexion Internet sur site avec des exigences minimales.

Communication locale

L'onduleur peut être trouvé via le protocole DNS Multicast (mDNS). Il est recommandé de rechercher l'onduleur via le nom d'hôte qui lui a été attribué.

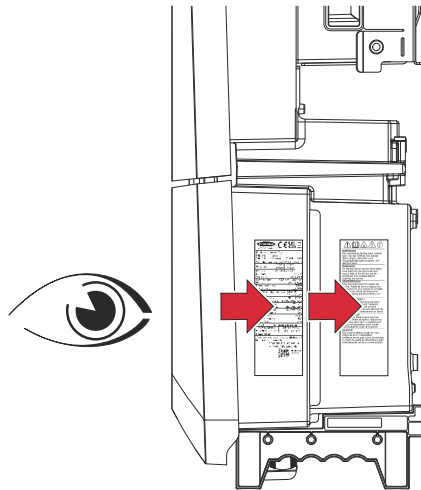
Les données suivantes peuvent être consultées via mDNS :

- NominalPower
- Systemname
- DeviceSerialNumber
- SoftwareBundleVersion

Protection des personnes et de l'appareil

Avertissements sur l'appareil

Des caractéristiques techniques, avertissements et symboles de sécurité figurent sur l'onduleur. Ces avertissements et symboles de sécurité ne doivent être ni retirés, ni recouverts. Ils permettent de prévenir les erreurs de manipulation pouvant être à l'origine de graves dommages corporels et matériels.



Symboles sur la plaque signalétique :



Marquage CE – confirme la conformité aux directives et règlements européens applicables.



Marquage UKCA – confirme la conformité aux directives et règlements britanniques applicables.



Marquage DEEE – les déchets d'équipements électriques et électroniques doivent être collectés séparément et recyclés dans le respect de l'environnement, conformément à la directive européenne et à la législation nationale.

Symboles de sécurité :



Symbole d'avertissement général

Faire attention aux dangers indiqués par le(s) signe(s) supplémentaire(s).



Respecter les instructions

N'utiliser les fonctions décrites qu'après avoir lu et compris l'intégralité des documents suivants :

- ces instructions de service, en particulier les consignes de sécurité ;
- toutes les instructions de service des composants périphériques de l'installation photovoltaïque, en particulier les consignes de sécurité.



Avertissement de surface brûlante

Veiller à ne pas entrer en contact avec des surfaces brûlantes.



Avertissement de tension électrique

Veiller à ne pas entrer en contact avec une tension électrique.



Attendre l'expiration de la durée de décharge (2 minutes) des condensateurs de l'onduleur !

Texte de l'avertissement :

AVERTISSEMENT !

Une décharge électrique peut être mortelle. Avant d'ouvrir l'appareil, veiller à ce que le côté entrée et le côté sortie soient hors tension et séparés.

Protection centrale du réseau et de l'installation

L'onduleur permet d'utiliser les relais AC intégrés comme interrupteurs de couplage en liaison avec une protection centrale du réseau et de l'installation (selon la VDE-AR-N 4105:2018:11 §6.4.1). Pour cela, le dispositif de déclenchement central (interrupteur) doit être intégré dans la chaîne WSD comme décrit au chapitre « WSD (Wired Shut Down) ».

WSD (Wired Shut Down)

La déconnexion par câble WSD interrompt l'injection dans le réseau de l'onduleur lorsque le dispositif de déclenchement (interrupteur, par ex. arrêt d'urgence ou contact de détection d'incendie) a été activé.

En cas de panne d'un onduleur (esclave), celui-ci est ponté et le fonctionnement des autres onduleurs est maintenu. En cas de panne d'un deuxième onduleur (esclave) ou de l'onduleur (maître), le fonctionnement de toute la chaîne WSD est interrompu.

Installation voir [Installer le WSD \(Wired Shut Down\)](#) à la page **48**.

Unité de surveillance des courants résiduels

L'onduleur est équipé d'une unité de surveillance des courants résiduels (RCMU = Residual Current Monitoring Unit), conformément aux normes CEI 62109-2 et CEI 63112.

Ce système surveille les courants résiduels du module solaire jusqu'à la sortie AC de l'onduleur et déconnecte l'onduleur du réseau en cas de courant résiduel inadmissible.

État sécurisé

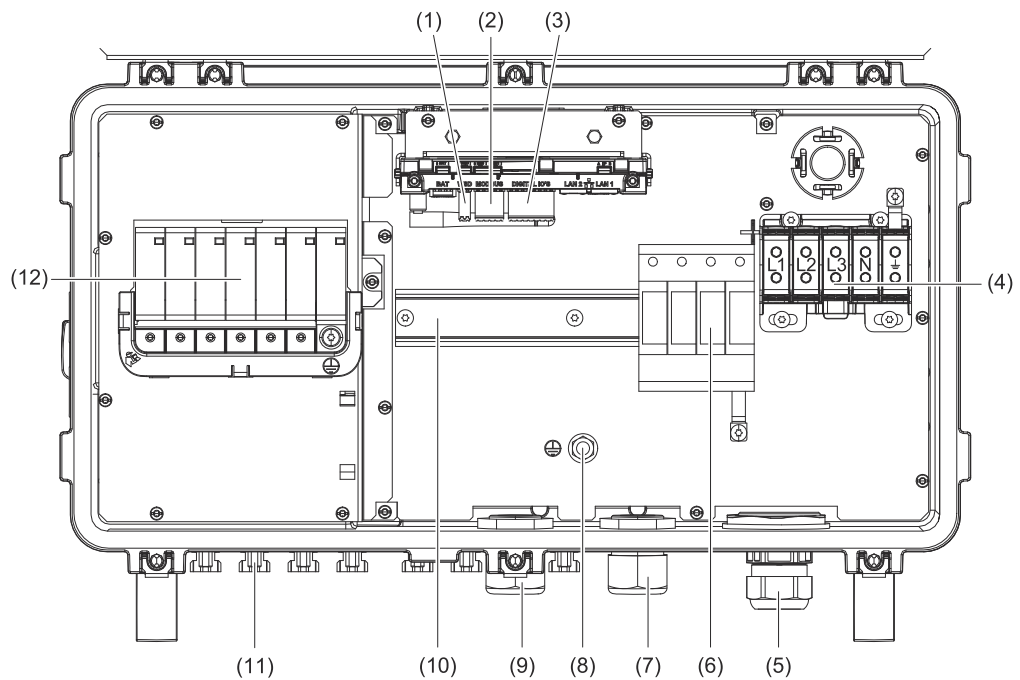
Si l'un des dispositifs de sécurité suivants se déclenche, l'onduleur passe à un état sécurisé :

- WSD ;
- surveillance de l'isolation et
- unité de surveillance des courants résiduels

En état sécurisé, l'onduleur n'injecte plus et est déconnecté du réseau par l'ouverture des relais AC.

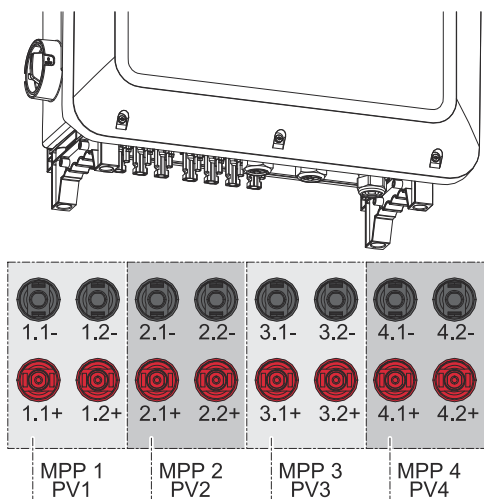
Éléments de commande et connexions

Zone de raccordement

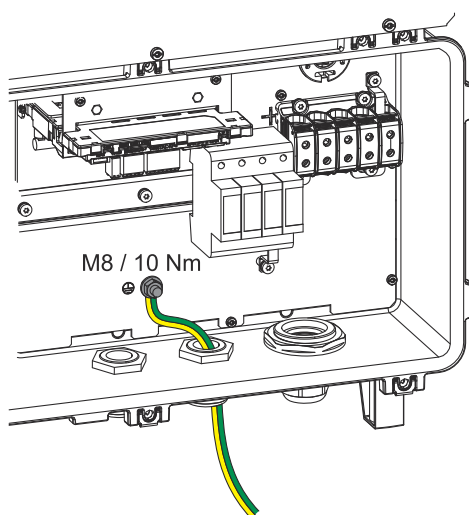


- (1) Borne de raccordement Push-in WSD (Wired Shut Down)
- (2) Bornes de raccordement Push-in zone de communication de données (Modbus)
- (3) Bornes de raccordement Push-in zone de communication de données (entrées et sorties numériques)
- (4) Borne de raccordement AC à 5 pôles
⊕ = ⊖
- (5) Passe-câble/raccord de câble AC
- (6) Protection contre la surtension AC SPD
- (7) Passe-câble en option
- (8) Boulon de serrage de mise à la terre
- (9) Passe-câble/raccord de câble zone de communication de données
- (10) Profilé chapeau (montage possible de composants de fournisseurs tiers)
- (11) Connexions DC MC4
- (12) Protection contre la surtension DC SPD

Connecteurs PV



Boulon d'électrode de terre

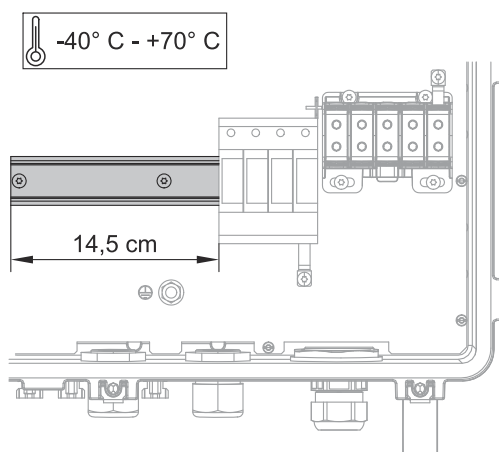


Le boulon d'électrode de terre \oplus offre la possibilité de mettre d'autres composants à la terre, tels que :

- Câble AC
- Support du module
- Piquet de terre

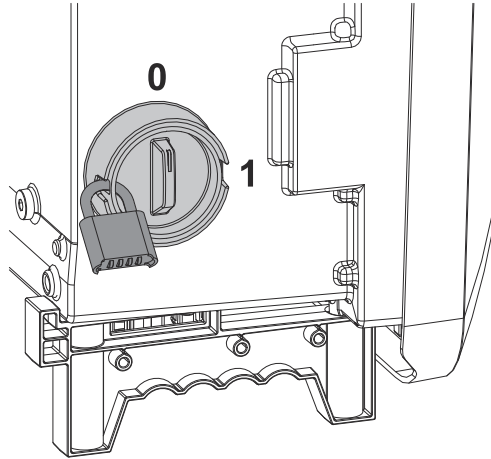
Si d'autres possibilités de mise à la terre sont nécessaires, des bornes de raccordement appropriées peuvent être montées sur le profilé chapeau.

Montage possible de composants de fournisseurs tiers



Un emplacement est prévu pour le montage de composants de fournisseurs tiers dans la zone de raccordement. Des composants d'une largeur maximale de 14,5 cm (8 TE) peuvent être montés sur le profilé chapeau. Les composants doivent présenter une résistance à la température de -40 °C à +70 °C.

Sectionneur DC



Le sectionneur DC dispose de 2 positions de commutation : On/Off.

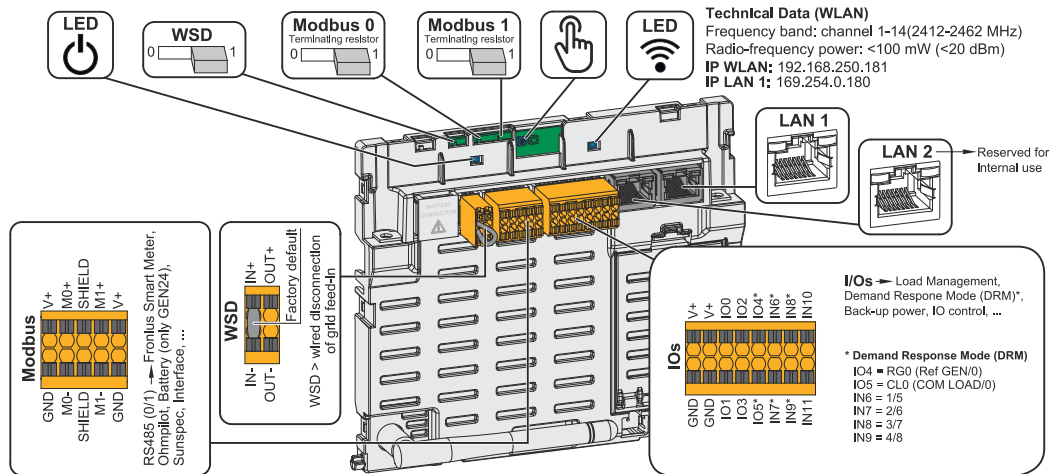
IMPORTANT !

Dans la position de sélecteur Off, l'onduleur peut être protégé contre la mise en marche par un cadenas. Les dispositions nationales doivent être prises en compte.



Exigence minimale pour le cadenas :

- Diamètre d'étrier 6 mm min.
- Taille du cadenas 40 mm min.

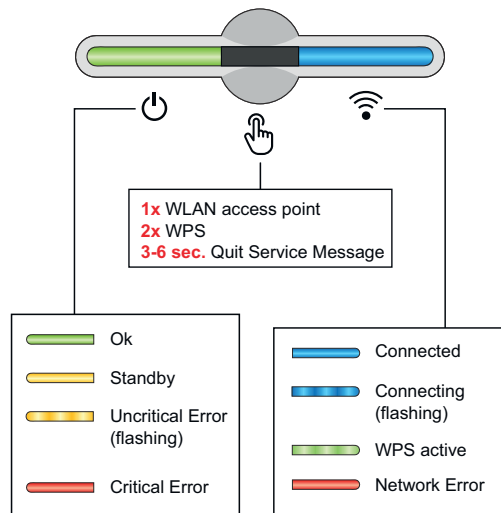
Zone de communication de données



<p> LED de fonctionnement</p>	<p>Indique l'état de fonctionnement de l'onduleur.</p>
<p>Interrupteur WSD (Wired Shut Down)</p>	<p>Définit l'onduleur comme appareil primaire WSD ou appareil secondaire WSD.</p> <p>Position 1 : appareil primaire WSD Position 0 : appareil secondaire WSD</p>
<p>Interrupteur Modbus 0 (MBO)</p>	<p>Active/Désactive la résistance terminale pour le Modbus 0 (MBO).</p> <p>Position 1 : résistance terminale activée (réglage usine) Position 0 : résistance terminale désactivée</p>

Interrupteur Modbus 1 (MB1)	Active/Désactive la résistance terminale pour le Modbus 1 (MB1). Position 1 : résistance terminale activée (réglage usine) Position 0 : résistance terminale désactivée
 Capteur optique	Pour la commande de l'onduleur. Voir le chapitre Fonctions des boutons et LED d'état à la page 20 .
 LED de communication	Indique l'état de la connexion de l'onduleur.
LAN 1	Connecteur Ethernet pour la communication de données (par ex. routeur WLAN, réseau domestique ou pour la mise en service à l'aide d'un ordinateur portable, voir chapitre Installation avec le navigateur à la page 50).
LAN 2	Réservé pour des fonctions futures. Utiliser uniquement le LAN 1 pour éviter tout dysfonctionnement.
Borne de raccordement E/S	Borne de raccordement Push-in pour les entrées/sorties numériques. Voir le chapitre Câbles autorisés pour le connecteur de communication des données à la page 35 . Les désignations (RGO, CLO, 1/5, 2/6, 3/7, 4/8) se réfèrent à la fonction Demand Response Mode, voir le chapitre Demand Response Modes (DRM) à la page 57 .
Borne de raccordement WSD	Borne de raccordement Push-in pour l'installation WSD. Voir le chapitre WSD (Wired Shut Down) à la page 15 .
Borne de raccordement Modbus	Borne de raccordement Push-in pour l'installation de Modbus 0, Modbus 1, 12 V et GND (Ground). La borne de raccordement Modbus est utilisée pour établir la connexion de données avec les composants raccordés. Les entrées M0 et M1 peuvent être librement sélectionnées. Max. 4 participants Modbus par entrée, voir le chapitre Modbus à la page 64 .

Fonctions des boutons et LED d'état



L'état de l'onduleur est indiqué par la LED de fonctionnement. En cas de panne, les différentes étapes doivent être effectuées sur l'application Fronius Solar.web live.

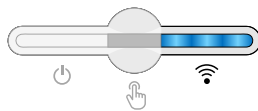


Le capteur optique est actionné par effleurement du doigt.



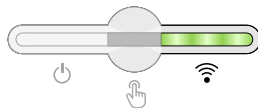
La LED de communication indique l'état de la connexion. Pour établir la connexion, effectuer les différentes étapes sur l'application Fronius Solar.web live.

Fonctions du capteur



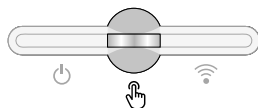
1 x = le point d'accès WLAN (Accesspoint, AP) est ouvert.

clignote en bleu



2 x = le Wi-Fi Protected Setup (WPS) est activé.

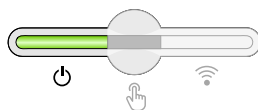
clignote en vert



3 secondes (max. 6 secondes) = le message de service est acquitté.

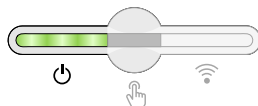
clignote (rapidement) en blanc

LED d'état



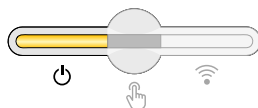
L'onduleur fonctionne correctement.

s'allume en vert



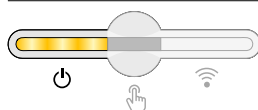
L'onduleur démarre.

clignote en vert



L'onduleur est en veille, ne fonctionne pas (par exemple, pas d'alimentation de nuit) ou n'est pas configuré.

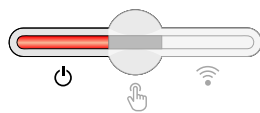
s'allume en jaune



L'onduleur indique un état non critique.

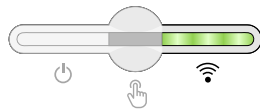
clignote en jaune

LED d'état



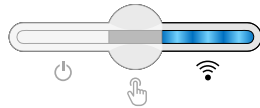
L'onduleur indique un état critique et aucun processus d'injection n'a lieu.

☰ s'allume en rouge



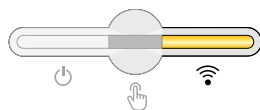
La connexion au réseau est établie via WPS.
2x☰ = mode de recherche WPS.

📶 clignote en vert



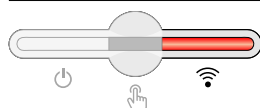
La connexion au réseau est établie via WLAN AP.
1x☰ = mode de recherche WLAN AP (actif pendant 30 minutes).

📶 clignote en bleu



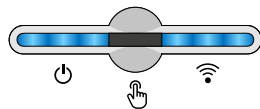
La connexion au réseau n'est pas configurée.

📶 s'allume en jaune



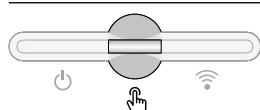
L'onduleur fonctionne correctement, une erreur de réseau est affichée.

📶 s'allume en rouge



L'onduleur effectue une mise à jour.

☰ / 📶 clignotent en bleu



Il y a un message de service.

☰ s'allume en blanc

Schéma de connexion interne des entrées/sorties

Sur la broche V+ / GND, il est possible d'injecter une tension comprise entre 12,5 et 24 V (+ max. 20 %) avec un bloc d'alimentation externe. Les sorties ES 0 - 5 peuvent alors être exploitées avec la tension externe injectée. Un maximum de 1 A peut être prélevé sur chaque sortie, une intensité totale de 3 A max. étant autorisée. La protection par fusible doit être externe.

⚠ ATTENTION!

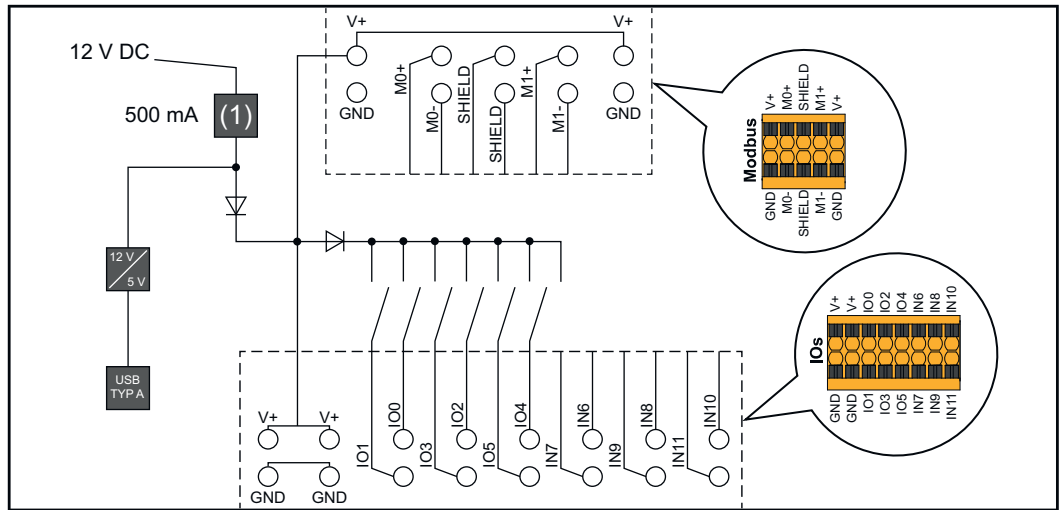
Risque lié à l'inversion de polarité aux bornes de raccordement en raison d'une mauvaise connexion des blocs d'alimentation externes.

Cela peut entraîner des dommages matériels graves sur l'onduleur.

- ▶ Vérifier la polarité du bloc d'alimentation externe avec un instrument de mesure approprié avant de le brancher.
- ▶ Connecter les câbles aux sorties V+/GND en respectant la polarité.

IMPORTANT !

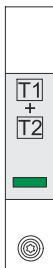
Si la puissance totale (6 W) est dépassée, l'onduleur coupe complètement l'alimentation en tension externe.



(1) Limite de courant

Protection contre la surtension SPD

Protection contre la surtension SPD



La protection contre la surtension (Surge Protective Device - SPD) protège contre les surtensions temporaires et détourne les courants de choc (par ex. la foudre). Basé sur un concept global de protection contre la foudre, le SPD contribue à la protection des composants périphériques PV.

Si la protection contre la surtension est déclenchée, la couleur de l'indicateur passe du vert au rouge (affichage mécanique).

Un SPD déclenché doit être immédiatement remplacé par un SPD en état de marche par une entreprise spécialisée agréée afin de maintenir la fonction de protection complète de l'appareil.

Il est possible d'obtenir une indication numérique lorsqu'une protection contre la surtension s'est déclenchée. Pour régler cette fonction, voir le PDF « SPD Auslösung / Temporary SPD Triggering » dans l'onglet Service & Support à l'adresse www.fronius.com

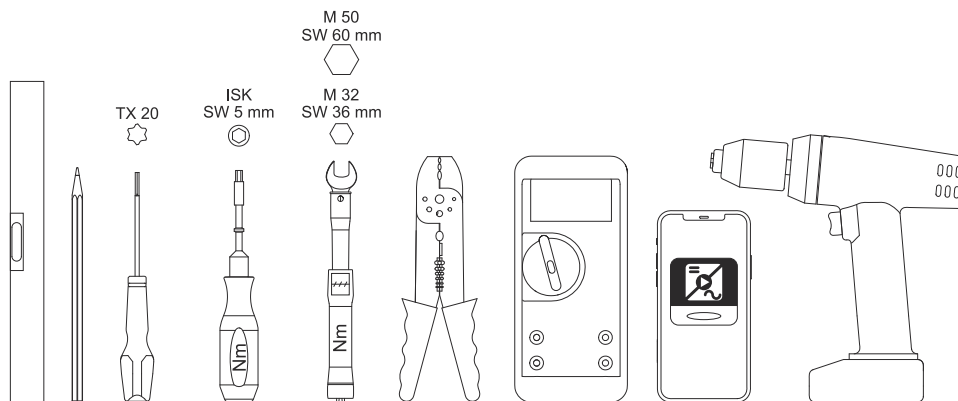
IMPORTANT !

Après le réglage de la fonction susmentionnée, l'onduleur réagira également si le câble de signal bipolaire de la protection contre la surtension est interrompu ou endommagé.

Installation

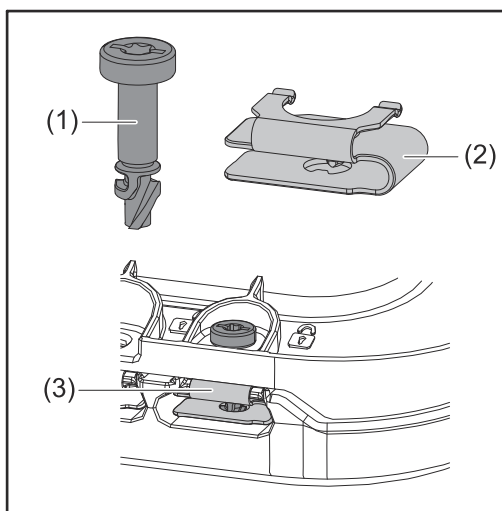
Généralités

Outillage nécessaire



- Niveau à bulle
- Goujon
- Tournevis TX20
- Clé dynamométrique ISK 5 mm
- Clé dynamométrique M32, M50
- Outil de dénudage pour câbles et fils
- Multimètre pour la mesure de la tension
- Smartphone, tablette ou PC pour configurer l'onduleur
- Perceuse-visseuse

Système de raccord rapide



Un système de raccord rapide (3) est utilisé pour le montage du cache de la zone de raccordement et du cache frontal. Le système s'ouvre et se ferme par un demi-tour (180°) de la vis imperdable (1) dans le ressort à déclenchement rapide (2).

Le système est indépendant du couple.

REMARQUE!

Risque en cas d'utilisation d'une perceuse-visseuse.

Cela peut entraîner la destruction du système de raccord rapide en raison d'un couple de serrage excessif.

- ▶ Utiliser un tournevis (TX20).
- ▶ Ne pas tourner les vis à plus de 180°.

Compatibilité des composants périphériques

Tous les composants installés dans l'installation photovoltaïque doivent être compatibles et présenter les possibilités de configuration nécessaires. Les composants installés ne doivent pas limiter ni influencer négativement le fonctionnement de l'installation photovoltaïque.

REMARQUE!**Risque lié à la non-compatibilité et/ou à la compatibilité limitée des composants de l'installation photovoltaïque.**

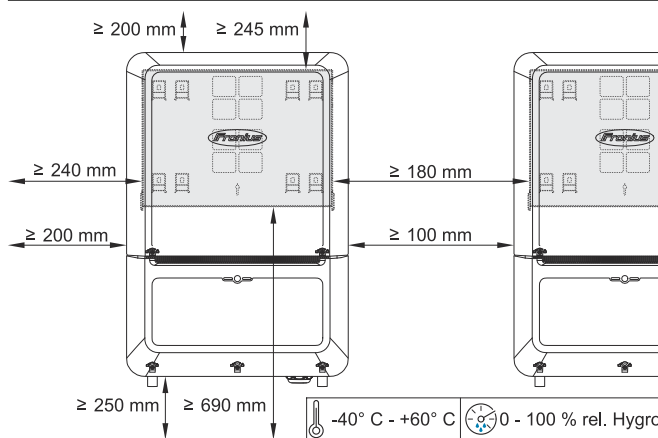
Des composants non compatibles peuvent limiter et/ou influencer négativement l'exploitation et/ou le fonctionnement de l'installation photovoltaïque.

- ▶ N'installer dans l'installation photovoltaïque que des composants recommandés par le fabricant.
 - ▶ Avant l'installation, vérifier avec le fabricant la compatibilité des composants non expressément recommandés.
-

Choix du site et position de montage

Choix de l'emplacement de l'onduleur

Respecter les critères suivants lors du choix de l'emplacement de l'onduleur :



Installation uniquement sur un support solide et non inflammable.

Températures ambiantes max. :
-40 °C - +60 °C

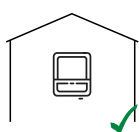
Humidité relative de l'air :
0 - 100 %

Dans le cas d'une installation d'onduleur dans une armoire de commande ou dans un local fermé similaire, assurer une évacuation suffisante de l'air chaud avec une ventilation forcée.

En cas de montage de l'onduleur sur le mur extérieur d'une étable, laisser une distance minimale de 2 m dans toutes les directions entre l'onduleur et les ouvertures et ventilations du bâtiment.

Les supports suivants sont autorisés pour le montage :

- Montage mural (murs en tôle ondulée [rails de montage], murs en briques, murs en béton ou autres surfaces suffisamment porteuses et incombustibles)
- Mât ou support (montage au moyen de rails de montage, derrière les modules solaires directement sur le support PV)
- Toits plats (s'il s'agit d'un toit en feutre, s'assurer que les feutres sont conformes aux exigences de protection anti-incendie et ne sont donc pas facilement inflammables. Les réglementations nationales doivent être respectées.)
- Abris de parking (pas de montage au-dessus de la tête)



L'onduleur convient pour un montage en intérieur.

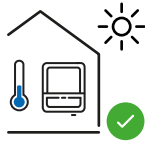


L'onduleur convient pour un montage en extérieur.

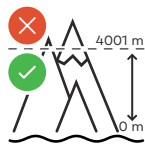
En raison de son indice de protection IP 66, l'onduleur est insensible aux projections d'eau provenant de toutes les directions et peut également être utilisé dans des environnements humides.



Afin de maintenir au plus bas l'échauffement de l'onduleur, ne pas l'exposer au rayonnement solaire direct.



Monter l'onduleur à un emplacement protégé, par ex. sous les modules solaires ou sous une avancée de toit.



L'onduleur ne doit pas être monté et mis en service à un emplacement dont l'altitude est supérieure à 4 000 m.

La tension U_{DCmax} ne doit pas dépasser les valeurs suivantes :

- entre 0 et 3 000 m : 1 000 V
- entre 3 001 et 3 500 m : 945 V
- entre 3 501 et 4 000 m : 909 V
- plus de 4 001 m : non autorisé



Ne pas monter l'onduleur :

- dans des zones exposées à l'ammoniaque, à des vapeurs corrosives, à des acides ou à des sels (par ex. lieux de stockage d'engrais, orifices d'aération d'étables, installations chimiques, tanneries, etc.)



En raison de légères nuisances sonores dans certaines conditions de fonctionnement, il est déconseillé d'installer l'onduleur à proximité immédiate des zones de vie domestique.



Ne pas monter l'onduleur :

- dans des locaux présentant un risque élevé d'accident provoqué par des animaux d'élevage (chevaux, bovins, moutons, porcs) ;
- dans des étables et locaux secondaires adjacents ;
- dans des locaux de stockage et d'entreposage de foin, paille, fourrage haché, fourrage concentré, engrais, etc.



En principe, l'onduleur est étanche à la poussière (IP 66). Cependant, dans les zones avec de grandes accumulations de poussières, des poussières peuvent se déposer sur les surfaces de refroidissement et ainsi entraver la performance thermique. Dans ce cas, il est nécessaire d'effectuer un nettoyage régulier. Il n'est donc pas recommandé d'effectuer un montage dans des pièces ou des environnements avec un dégagement de poussière important.



Ne pas monter l'onduleur :

- dans des serres ;
- dans des locaux de stockage et de transformation de fruits, légumes et produits viticoles ;
- dans des locaux de préparation de grains, de fourrage vert et d'aliments pour animaux.

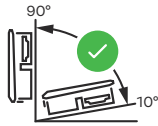
Position de montage de l'onduleur



L'onduleur peut être monté à la verticale sur un mur vertical ou une colonne verticale.

Ne pas monter l'onduleur :

- en biais ;
- à l'horizontale ;
- avec les connecteurs vers le haut ;
- sur pieds.



L'onduleur peut être monté à l'horizontale ou sur une surface en biais.

Ne pas monter l'onduleur :

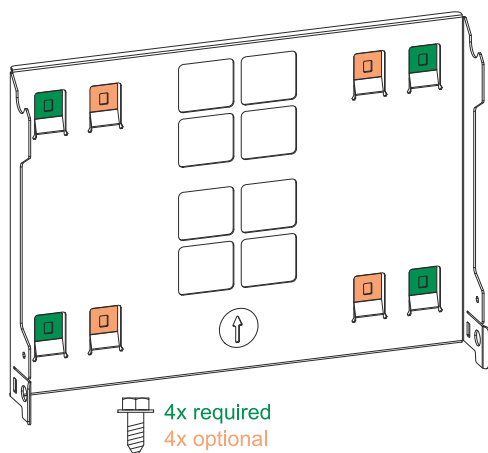
- sur une surface en biais avec les connecteurs vers le haut ;
 - en porte-à-faux avec les connecteurs vers le bas ;
 - au plafond.
-

Monter le support de fixation et accrocher l'onduleur

Choix du matériau de fixation

Selon le support, utiliser des accessoires de fixation appropriés et respecter les dimensions de vis recommandées pour le support de fixation.
L'installateur est responsable du choix correct du matériel de fixation.

Caractéristiques du support de fixation



Le support de fixation (schéma) sert également de gabarit de mesure.

Les pré-perçages du support de fixation sont destinés à des vis d'un diamètre de 6 à 8 mm (0.24 à 0.32 inch).

Les irrégularités de la surface de montage (par ex. le plâtre à gros grains) sont largement compensées par le support de fixation.

Le support de fixation doit être fixé sur les 4 languettes extérieures (marquées en vert). Les 4 languettes intérieures (marquées en orange) peuvent être utilisées en supplément si nécessaire.

Ne pas déformer le support de fixation

REMARQUE!

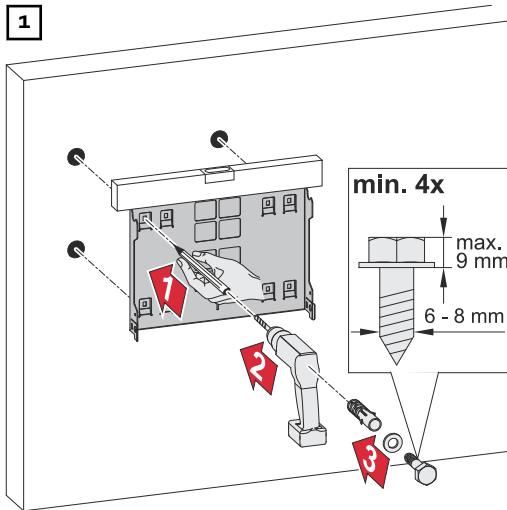
Lors du montage du support de fixation sur le mur ou sur une colonne, veiller à ce que le support de fixation ne soit pas déformé.

Un support de fixation déformé peut nuire à l'accrochage et au pivotement de l'onduleur.

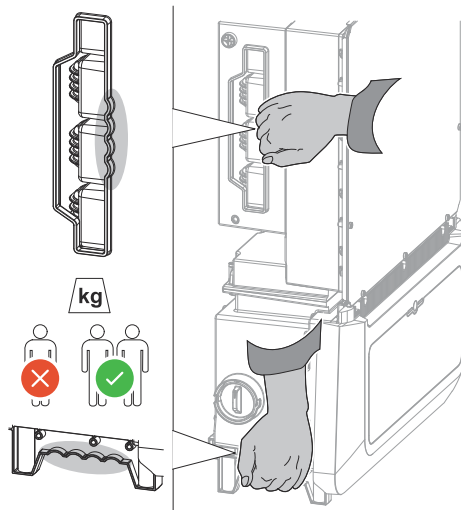
Monter le support de fixation sur un mur

IMPORTANT !

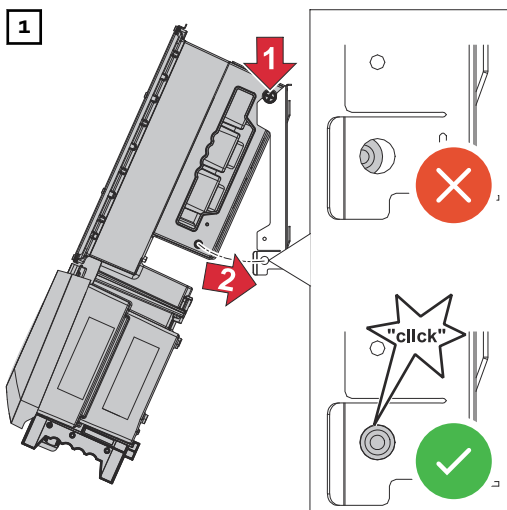
Lors du montage du support de fixation, s'assurer qu'il est monté avec la flèche dirigée vers le haut.



Suspendre l'onduleur au support de fixation



Des poignées sont intégrées sur les côtés de l'onduleur pour faciliter le levage et l'accrochage.



Accrocher par le haut l'onduleur au support de fixation. Les connecteurs doivent être orientés vers le bas.

Enfoncer la partie inférieure de l'onduleur dans les crochets d'encliquetage du support de fixation jusqu'à ce que l'onduleur s'enclenche des deux côtés avec un déclic audible.

Vérifier que l'onduleur est correctement installé des deux côtés.

Conditions de raccordement de l'onduleur

Raccordement de câbles en aluminium

Des câbles en aluminium peuvent également être raccordés aux connecteurs AC.

REMARQUE!

Lors du raccordement de câbles en aluminium :

- ▶ Respecter les directives nationales et internationales pour le raccordement de câbles en aluminium.
- ▶ Pour protéger les brins en aluminium de l'oxydation, les lubrifier avec une graisse appropriée.
- ▶ Respecter les indications du fabricant de câbles.



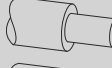
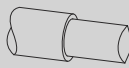
Types de câbles différents

Fil unique	Fil fin	Fil fin muni de cosses terminales avec collerette	Fil fin muni de cosses terminales sans collerette	Sous forme de secteur
				

Câbles autorisés pour la connexion électrique

Des conducteurs en cuivre ou en aluminium ronds avec une section de 4 à 35 mm² peuvent être connectés aux bornes de raccordement de l'onduleur comme décrit ci-dessous.

Les couples doivent être respectés selon le tableau suivant :

Section transversale	Cuivre		Aluminium	
				
35 mm ²	10 Nm	10 Nm	14 Nm	14 Nm
25 mm ²	8 Nm	8 Nm	12 Nm	10 Nm
16 mm ²			10 Nm	
10 mm ²	6 Nm	6 Nm	⊗	⊗
6 mm ²				
4 mm ²	⊗			

SPD de type 2 : la mise à la terre doit être réalisée avec un câble en cuivre d'au moins 6 mm² ou en aluminium d'au moins 16 mm².

SPD de type 1+2 : la mise à la terre doit être réalisée avec un câble en cuivre ou en aluminium d'au moins 16 mm².

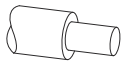
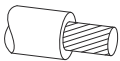

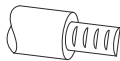
Câbles autorisés pour le connecteur de communication des données

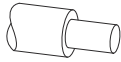
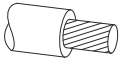
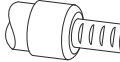
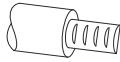
Sur les bornes de raccordement de l'onduleur, les câbles peuvent être connectés comme suit :

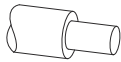
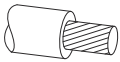
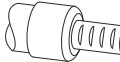
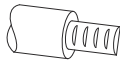
- Cuivre : fil unique rond
- Cuivre : fil fin rond

IMPORTANT !

Raccorder les conducteurs individuels avec une cosse terminale appropriée si plusieurs conducteurs individuels sont raccordés à une entrée des bornes de raccordement Push-In.

Connecteurs WSD avec borne de raccordement Push-In						
Distance max.	Longueur de dénudage					Recommandation de câble
100 m 109 yd	10 mm 0,39 inch	0,14 à 1,5 mm ² AWG 26 - 16	0,14 à 1,5 mm ² AWG 26 - 16	0,14 à 1 mm ² AWG 26 - 18	0,14 à 1,5 mm ² AWG 26 - 16	min. CAT 5 UTP (Unshielded Twisted Pair)

Connecteurs Modbus avec borne de raccordement Push-In						
Distance max.	Longueur de dénudage					Recommandation de câble
300 m 328 yd	10 mm 0,39 inch	0,14 à 1,5 mm ² AWG 26 - 16	0,14 à 1,5 mm ² AWG 26 - 16	0,14 à 1 mm ² AWG 26 - 18	0,14 à 1,5 mm ² AWG 26 - 16	min. CAT 5 STP (Shielded Twisted Pair)

Connecteurs E/S avec borne de raccordement Push-In						
Distance max.	Longueur de dénudage					Recommandation de câble
30 m 32 yd	10 mm 0,39 inch	0,14 à 1,5 mm ² AWG 26 - 16	0,14 à 1,5 mm ² AWG 26 - 16	0,14 à 1 mm ² AWG 26 - 18	0,14 à 1,5 mm ² AWG 26 - 16	Conducteur unique possible

Connecteurs LAN
Fronius recommande au moins un câble CAT 5 STP (Shielded Twisted Pair) et une distance maximale de 100 m (109 yd).

Diamètre du câble AC

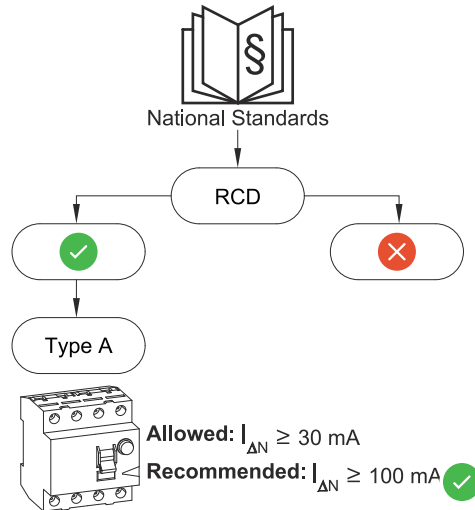
Pour raccord de câble série M32 avec grand raccord de réduction (vert) :
Diamètre de câble de **12 à 14 mm**

Pour raccord de câble série M32 avec petit raccord de réduction (rouge) :
Diamètre de câble de **17 à 19 mm**

Pour raccord de câble série M32 **sans raccord de réduction** :
Diamètre de câble de **20,5 à 24,5 mm**

Pour raccord de câble M50 :
Diamètre de câble **≤35 mm**

Protection maximale par fusible côté courant alternatif



REMARQUE!

Les directives nationales, l'opérateur réseau ou d'autres circonstances peuvent exiger l'installation d'un disjoncteur différentiel sur le câble de raccordement AC.

En règle générale, un disjoncteur différentiel de type A est suffisant. Quelquefois, et en fonction de conditions locales, il est possible que le disjoncteur de courant de fuite de type A se déclenche par erreur. C'est pourquoi Fronius recommande d'utiliser un disjoncteur différentiel adapté au convertisseur de fréquence avec un courant de déclenchement d'au moins 100 mA, conformément aux réglementations nationales.

IMPORTANT !

L'onduleur ne peut être utilisé qu'avec un système de protection automatique de 125 A / 315 A (type 2 / type 1+2 AC-SPD).

Verto	Puissance AC	Protection par fusible recommandée
15.0 208-240	15 kW	63 A
18.0 208-240	18 kW	63 A
25.0	25 kW	63 A
27.0	27 kW	63 A
30.0	29,9 kW	63 A
33.3	33,3 kW	63 A
36.0 480	36 kW	63 A

Raccordement de l'onduleur au réseau électrique public (côté AC)

Sécurité

AVERTISSEMENT!

Risque en cas d'erreur de manipulation et d'erreur en cours d'opération.

Cela peut entraîner des dommages corporels et matériels graves.

- ▶ Avant l'installation et la mise en service, lire les instructions d'installation et les instructions de service.
 - ▶ La mise en service de l'onduleur doit être effectuée uniquement par du personnel formé à cet effet et dans le cadre des dispositions techniques.
-

AVERTISSEMENT!

Risque dû à la tension du secteur et à la tension DC des modules solaires exposés à la lumière.

Une décharge électrique peut être mortelle.

- ▶ Avant toute opération de raccordement, veiller à ce que les côtés AC et DC en amont de l'onduleur soient hors tension.
 - ▶ Le raccordement fixe au réseau électrique public ne peut être réalisé que par un installateur électricien agréé.
-

AVERTISSEMENT!

Danger en raison de bornes de raccordement endommagées et/ou encrassées.

Cela peut entraîner des dommages corporels et matériels graves.

- ▶ Avant les activités de raccordement, vérifier que les bornes de raccordement ne sont pas endommagées ni encrassées.
 - ▶ Éliminer les impuretés à l'état hors tension.
 - ▶ Les bornes de raccordement défectueuses doivent être remises en état par une entreprise spécialisée agréée.
-

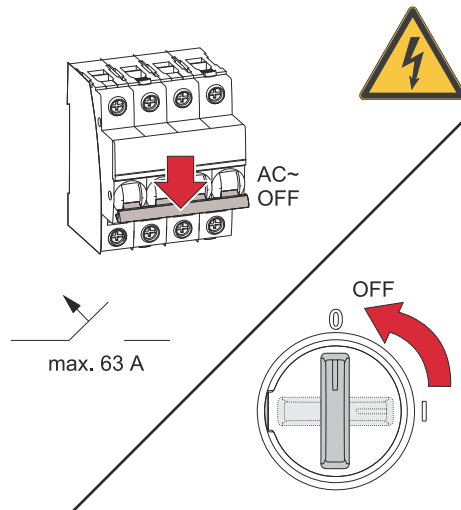
Raccorder l'onduleur au réseau électrique public (côté AC)

Dans les réseaux non raccordés à la terre, par ex. les réseaux informatiques (réseaux isolés sans conducteur de terre), l'onduleur ne peut pas être exploité.

IMPORTANT !

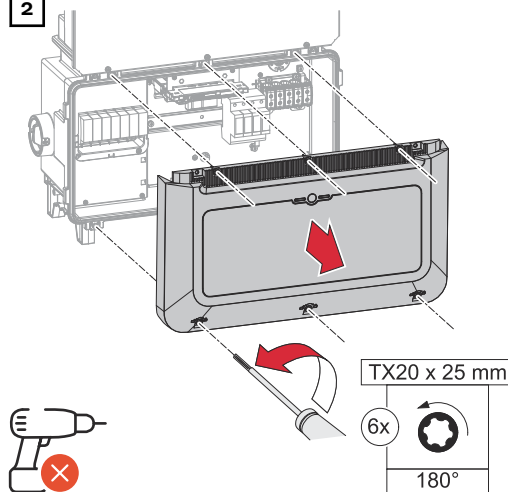
Le conducteur de terre doit être dimensionné plus long et posé en formant une boucle afin qu'il soit chargé en dernier en cas de défaillance éventuelle du raccord de câble.

1



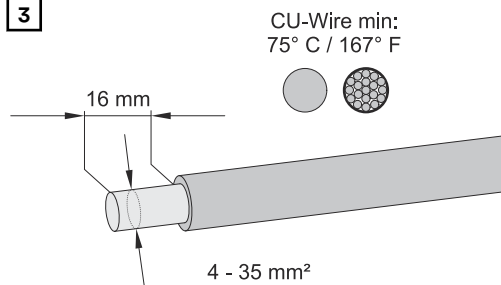
Déconnecter le système de protection automatique.
S'assurer que le sectionneur DC se trouve en position « Off ».

2



Desserrer les 6 vis du cache de la zone de raccordement à l'aide d'un tournevis (TX20) et faire un tour de 180° vers la gauche.
Retirer le cache de la zone de raccordement de l'appareil.

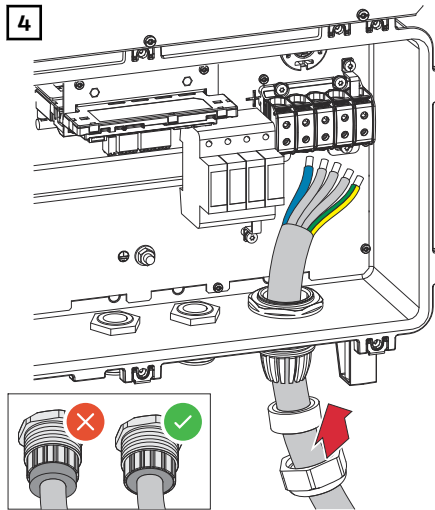
3



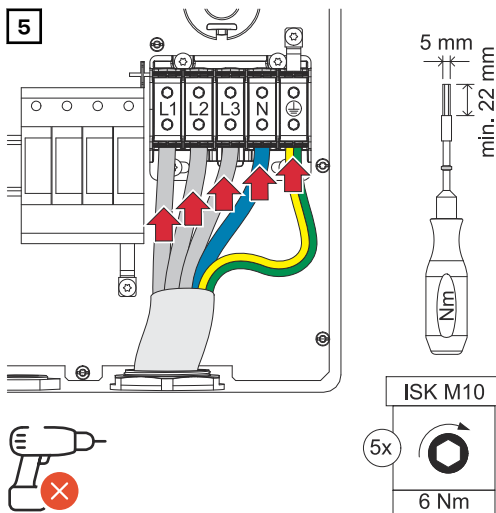
Dénuder les conducteurs uniques sur 16 mm.
Sélectionner la section de câble selon les indications de **Câbles autorisés pour la connexion électrique** à partir de la page 34.

IMPORTANT !

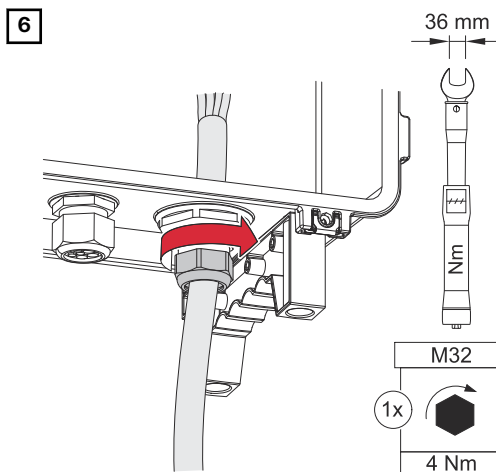
Un seul câble peut être connecté par pôle. Deux câbles peuvent être connectés à un pôle à l'aide d'une cosse terminale jumelée.



Pour plus d'informations sur le raccord de câble, voir le chapitre **Diamètre du câble AC** à la page 35.



L1 Conducteur de phase
L2 Conducteur de phase
L3 Conducteur de phase
N Conducteur neutre
PE Conducteur de terre



Fixer l'écrou borgne du raccord de câble avec un couple de 6 - 7 Nm.

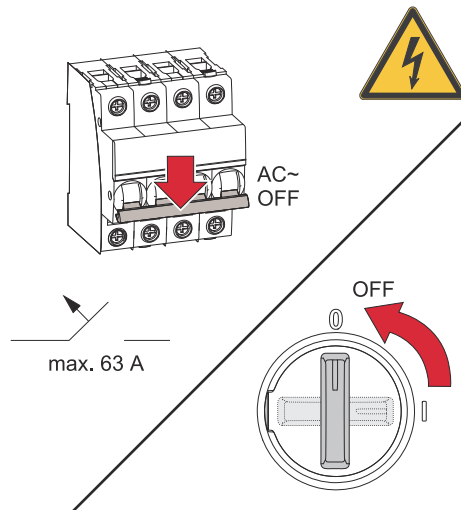
Raccorder l'onduleur au réseau public avec le conducteur PEN (côté AC)

Dans les réseaux non raccordés à la terre, par ex. les réseaux informatiques (réseaux isolés sans conducteur de terre), l'onduleur ne peut pas être exploité.

IMPORTANT !

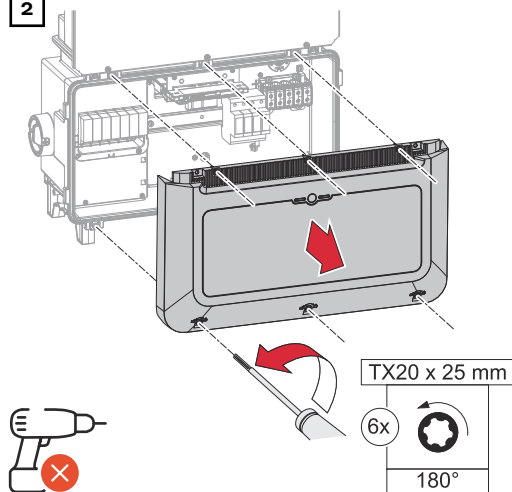
Le conducteur de terre doit être dimensionné plus long et posé en formant une boucle afin qu'il soit chargé en dernier en cas de défaillance éventuelle du raccord de câble.

1



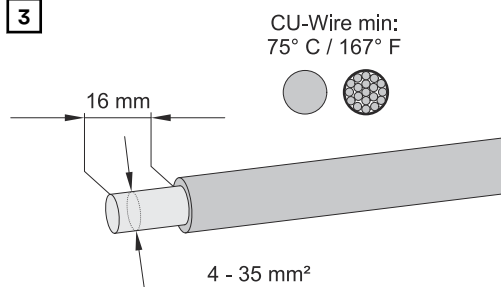
Déconnecter le système de protection automatique.
S'assurer que le sectionneur DC se trouve en position « Off ».

2



Desserrer les 6 vis du cache de la zone de raccordement à l'aide d'un tournevis (TX20) et faire un tour de 180° vers la gauche.
Retirer le cache de la zone de raccordement de l'appareil.

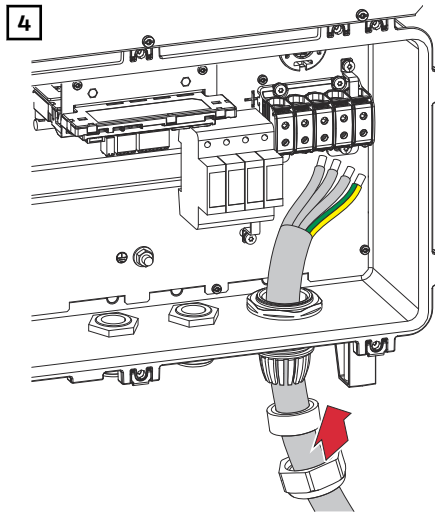
3



Dénuder les conducteurs uniques sur 16 mm.
Sélectionner la section de câble selon les indications de **Câbles autorisés pour la connexion électrique** à partir de la page 34.

IMPORTANT !

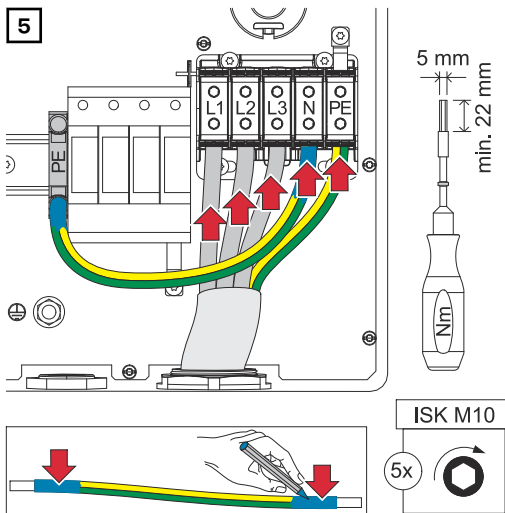
Un seul câble peut être connecté par pôle. Deux câbles peuvent être connectés à un pôle à l'aide d'une cosse terminale jumelée.



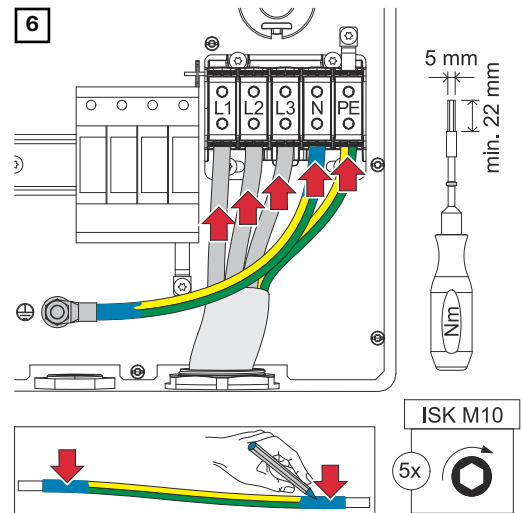
Pour plus d'informations sur le raccord de câble, voir le chapitre **Diamètre du câble AC** à la page 35.

REMARQUE!

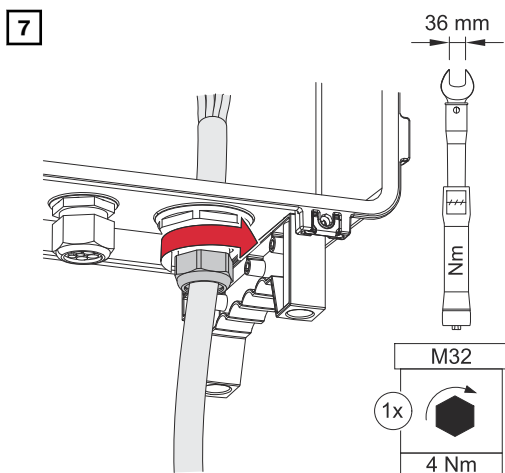
Le conducteur PEN doit être conçu avec des extrémités marquées en bleu de façon permanente conformément aux réglementations nationales.



Conducteur PEN - Variante : Borne de raccordement sur profilé chapeau

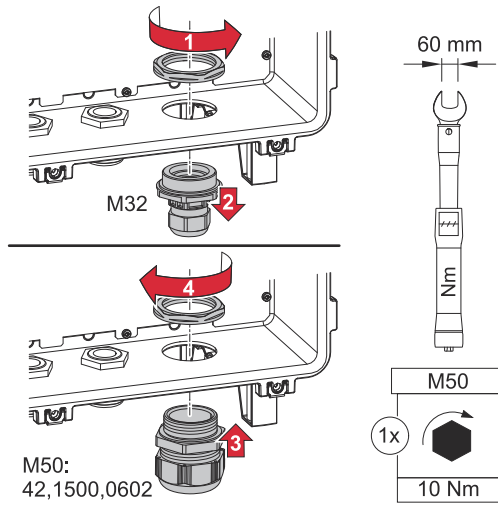


Conducteur PEN - Variante : Boulon de mise à la terre



Fixer l'écrou borgne du raccord de câble avec un couple de 6 - 7 Nm.

**Remplacer le
raccord vissé PG**



Raccordement des chaînes de modules solaires à l'onduleur

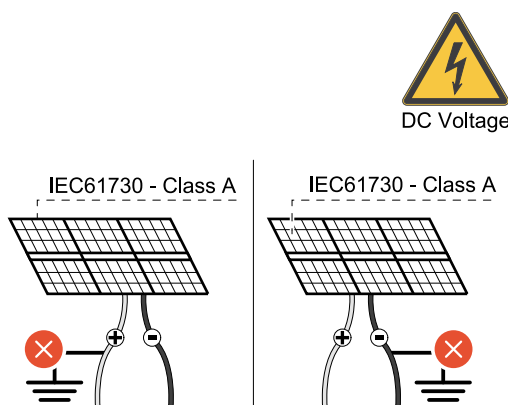
Généralités sur les modules solaires

Pour bien choisir les modules solaires et obtenir le meilleur rendement possible au niveau de l'onduleur, respecter les points suivants :

- En cas de rayonnement solaire constant et de baisse de la température, la tension à vide des modules solaires augmente. La tension à vide ne doit pas dépasser la tension de système max. admissible. Une tension à vide supérieure aux valeurs prescrites entraîne la destruction de l'onduleur et l'annulation de tous les droits à la garantie.
- Respecter les coefficients de température de la fiche technique des modules solaires.
- Des programmes de calcul permettent de déterminer les valeurs exactes des dimensions des modules solaires, tels que : [Fronius Solar.creator](#).

IMPORTANT !

Avant de raccorder les modules solaires, vérifier que la tension réelle correspond à celle calculée à partir des caractéristiques techniques du fabricant.



IMPORTANT !

Les modules solaires branchés à l'onduleur doivent répondre à la norme CEI 61730 Classe A.

IMPORTANT !

Les chaînes de modules solaires ne doivent pas être mises à la terre.

max. 1000 V_{DC}

Sécurité



AVERTISSEMENT!

Danger en cas d'erreur de manipulation et d'erreur en cours d'opération.

Cela peut entraîner des dommages corporels et matériels graves.

- La mise en service ainsi que les activités de maintenance et d'entretien sur l'étage de puissance de l'onduleur ne peuvent être effectuées que par du personnel de service formé par Fronius et dans le cadre des dispositions techniques.
- Avant l'installation et la mise en service, lire les instructions d'installation et les instructions de service.

⚠ AVERTISSEMENT!

Risque dû à la tension du secteur et à la tension DC des modules solaires exposés à la lumière.

Cela peut entraîner des dommages corporels et matériels graves.

- ▶ L'ensemble des opérations de raccordement, de maintenance et de service doivent être exécutées uniquement lorsque les côtés AC et DC de l'onduleur sont hors tension.
- ▶ Le raccordement fixe au réseau électrique public ne peut être réalisé que par un installateur électricien agréé.

⚠ AVERTISSEMENT!

Danger en cas de bornes de raccordement endommagées et/ou encrassées.

Cela peut entraîner des dommages corporels et matériels graves.

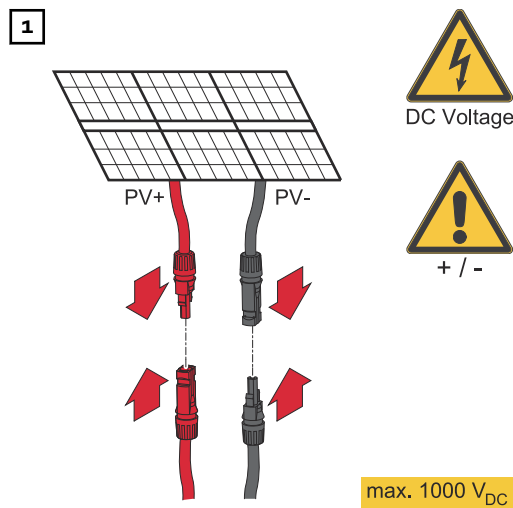
- ▶ Avant les activités de raccordement, vérifier que les bornes de raccordement ne sont pas endommagées ni encrassées.
- ▶ Éliminer les impuretés à l'état hors tension.
- ▶ Les bornes de raccordement défectueuses doivent être remises en état par une entreprise spécialisée agréée.

**Généralités
générateur photovoltaïque**

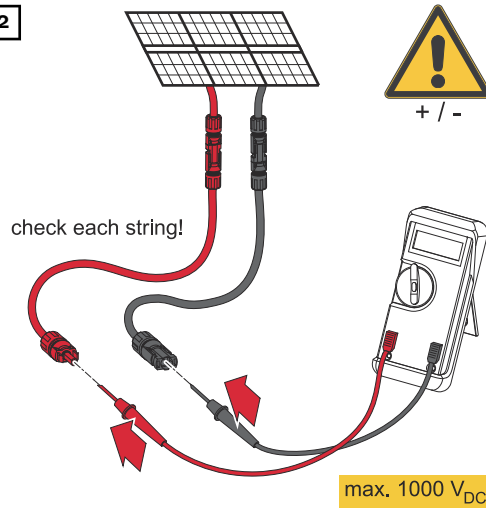
Plusieurs entrées PV indépendantes l'une de l'autre sont disponibles. Celles-ci peuvent être raccordées à un nombre variable de modules.

Lors de la première mise en service, régler le générateur photovoltaïque selon la configuration adaptée (également possible ultérieurement dans le menu « **Configuration de l'installation** » au point de menu « **Composants** »).

Raccorder les chaînes de modules solaires à l'onduleur



2



Vérifier la tension et la polarité des câbles DC avec un instrument de mesure approprié.

⚠ ATTENTION!

Danger dû à l'inversion de la polarité sur les bornes de raccordement.

Cela peut entraîner des dommages matériels graves sur l'onduleur.

- ▶ Vérifier la polarité des câbles DC avec un instrument de mesure approprié.
- ▶ Vérifier la tension avec un instrument de mesure approprié (**max. 1 000 V_{DC}**)

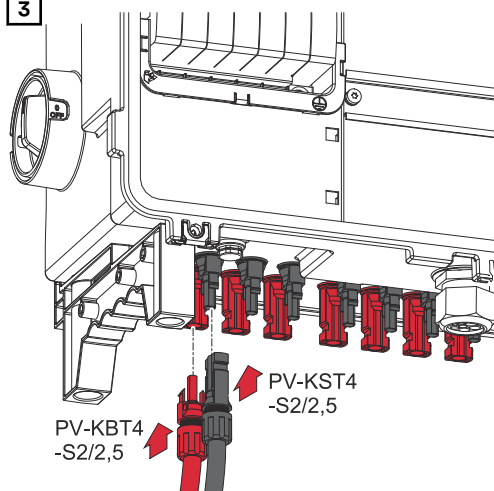
⚠ ATTENTION!

Risque de dommages en raison de connecteurs incompatibles.

Des connecteurs incompatibles peuvent causer des dégâts thermiques et des incendies consécutifs.

- ▶ Utiliser uniquement les connecteurs d'origine (MC4) de la société Stäubli (anciennement Multi-Contact).

3



Connecter les câbles photovoltaïques des modules solaires aux connecteurs MC4 conformément à l'étiquette.

Les connecteurs MC4 non utilisés sur l'onduleur doivent être fermés par les capuchons fournis avec l'onduleur.

Raccorder le câble de communication de données

Poser le câble de communication de données

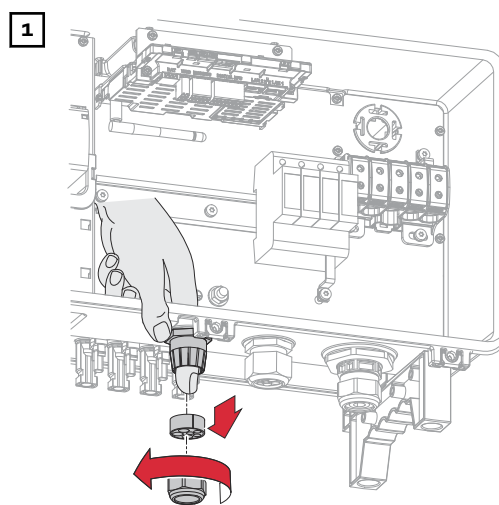
IMPORTANT !

Si des câbles de communication de données sont introduits dans l'onduleur, respecter les points suivants :

- En fonction du nombre et de la section des câbles de communication de données insérés, retirer les bouchons obturateurs correspondants de la garniture du joint, et mettre en place les câbles de communication de données.
- Mettre impérativement les bouchons obturateurs correspondants dans les ouvertures libres de la garniture du joint.

IMPORTANT !

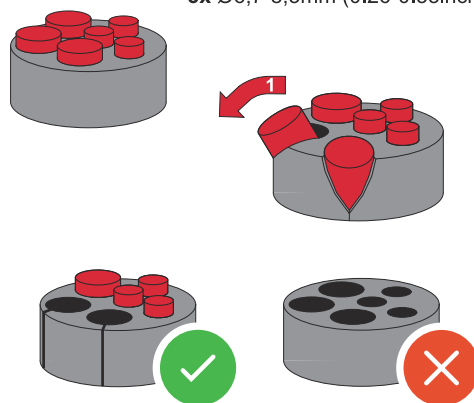
En cas d'absence ou d'installation incorrecte des bouchons obturateurs, la classe de protection IP66 ne peut pas être garantie.



Desserrer l'écrou borgne du raccord de câble et dégager la bague d'étanchéité avec les bouchons obturateurs de l'intérieur de l'appareil.

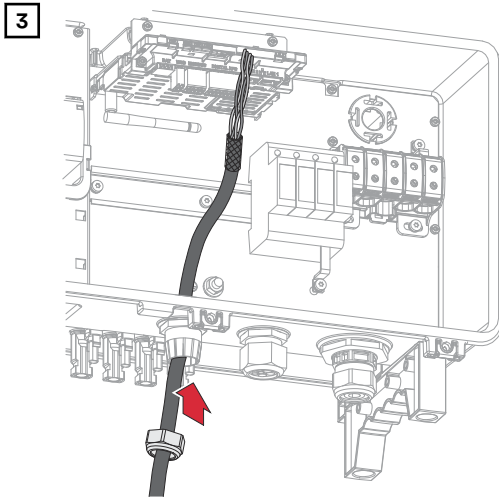
2

3x Ø4,9-5,5mm (0.19-0.22inch)
3x Ø6,7-8,5mm (0.26-0.33inch)

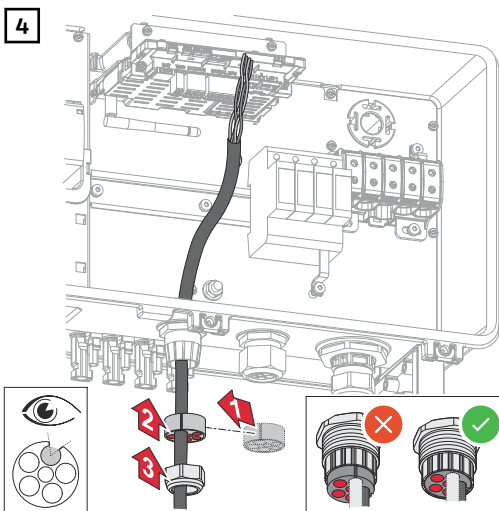


Déployer la bague d'étanchéité à l'endroit où le bouchon obturateur doit être retiré.

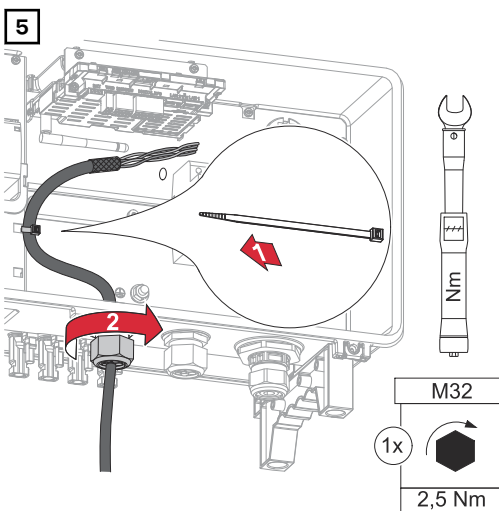
* Retirer le bouchon obturateur à l'aide d'un mouvement latéral.



Faire d'abord passer le câble de données par l'écrou borgne du raccord de câble, puis par l'ouverture du boîtier.

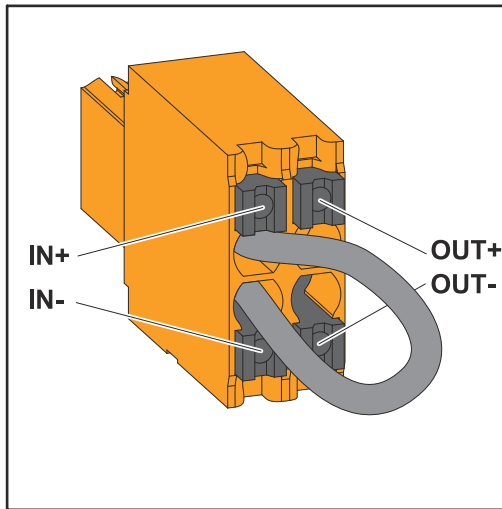


Insérer la bague d'étanchéité entre l'écrou borgne et l'ouverture du boîtier. Enfoncer le câble de données dans le guide-câble du joint. Enfoncer ensuite le joint jusqu'au bord inférieur du raccord de câble.



Fixer le câble de données avec un attache-câble sur le capot de protection de la protection contre la surtension DC SPD. Serrer l'écrou borgne du raccord de câble avec un couple de 2,5 à 4 Nm max.

**Installer le WSD
(Wired Shut
Down)**

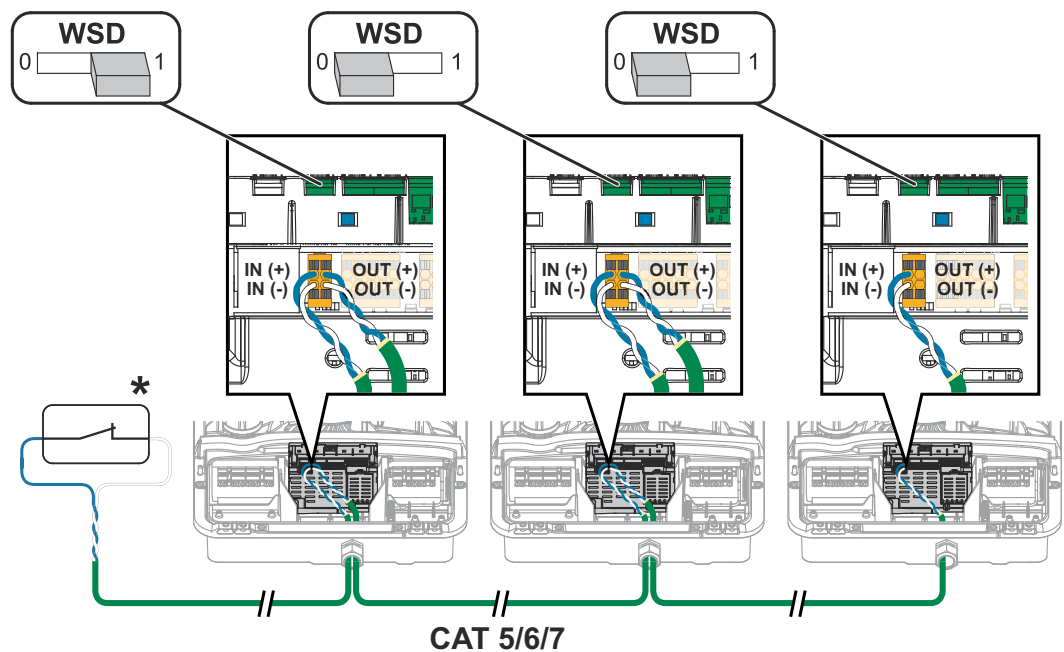


IMPORTANT !

La borne de raccordement Push-in WSD située dans la zone de raccordement de l'onduleur est livrée de série avec un pont. En cas d'installation à partir d'un dispositif de déclenchement ou d'une chaîne WSD, le pont doit être retiré.

Pour le premier onduleur avec un dispositif de déclenchement raccordé dans la chaîne WSD, l'interrupteur WSD doit être en position 1 (maître). Pour tous les autres onduleurs, l'interrupteur WSD est en position 0 (esclave).

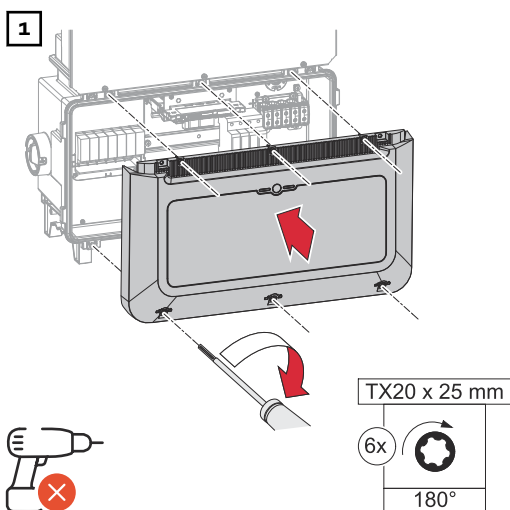
Distance max. entre deux appareils : 100 m
Nombre max. d'appareils : 28



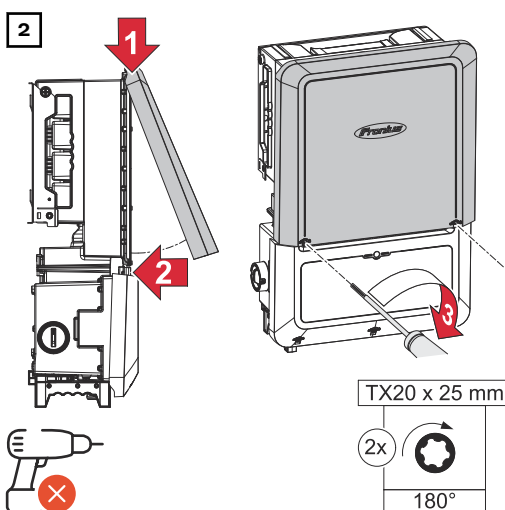
* Contact sans potentiel du dispositif de déclenchement (par ex. protection centrale du réseau et de l'installation). Si plusieurs contacts sans potentiel sont utilisés dans une chaîne WSD, ils doivent être connectés en série.

Raccorder et mettre en service l'onduleur

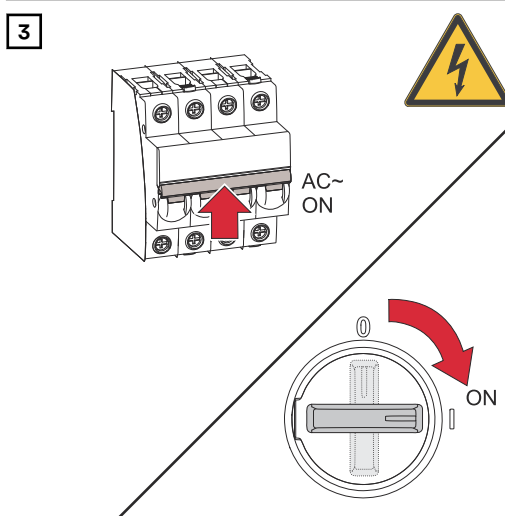
Fermer la zone de raccordement/le couvercle du boîtier de l'onduleur et le mettre en service



Placer le cache sur la zone de raccordement. Serrer les 6 vis à l'aide d'un tournevis (TX20) et faire un tour de 180° vers la droite.



Accrocher le couvercle du boîtier sur l'onduleur par le haut. Appuyer sur la partie inférieure du couvercle du boîtier et serrer les 2 vis avec un tournevis (TX20) en effectuant un tour de 180° vers la droite.



Régler le sectionneur DC en position « On ». Enclencher le système de protection automatique.

IMPORTANT ! Ouvrir le point d'accès WLAN à l'aide du capteur optique, voir le chapitre **Fonctions des boutons et LED d'état** à la page 20

Première mise en service de l'onduleur

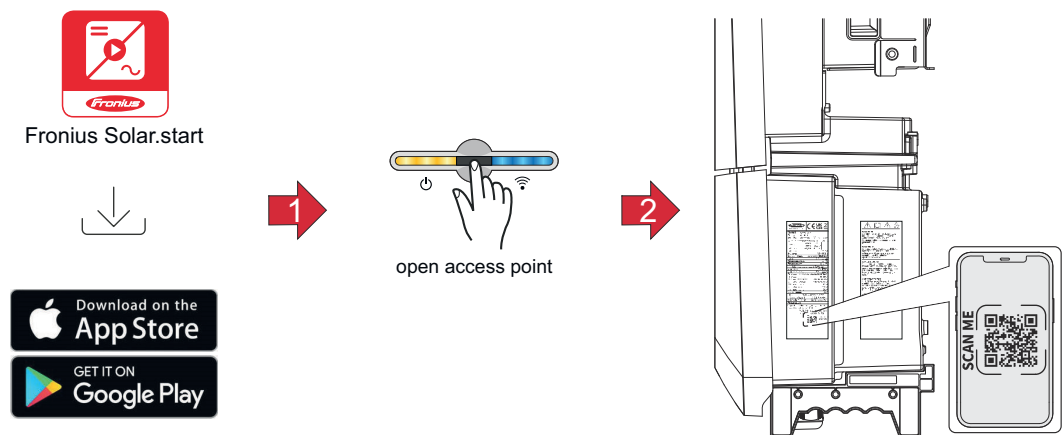
Lors de la première mise en service de l'onduleur, divers paramètres setup doivent être ajoutés.

Lorsque le setup est annulé avant la fin, les données saisies ne sont pas sauvegardées et l'écran de démarrage avec l'assistant d'installation s'affiche à nouveau. En cas d'interruption due à une panne de courant par exemple, les données sont sauvegardées. La mise en service reprend à l'étape où elle a été interrompue, après le rétablissement de l'alimentation électrique. Si le setup a été interrompu, l'onduleur alimente le réseau avec 500 W max. et la LED de fonctionnement clignote en jaune.

Le setup pays peut être configuré uniquement lors de la première mise en service de l'onduleur. Pour modifier le setup pays ultérieurement, contacter l'installateur/support technique.

Installation avec l'application

L'application « Fronius Solar.start » est nécessaire pour l'installation. Selon le terminal utilisé pour l'installation, l'application est disponible sur la plate-forme respective.

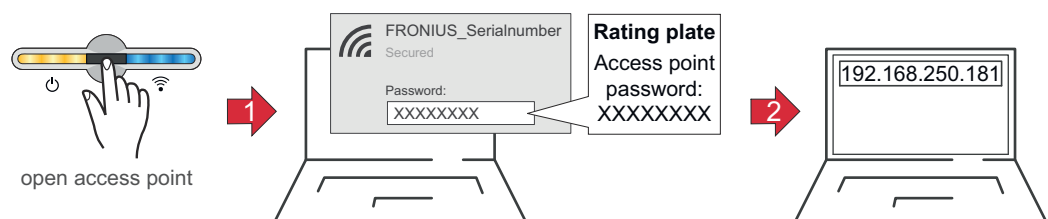


- 1 Télécharger et installer l'application Fronius Solar.start.
- 2 Ouvrir le point d'accès en effleurant le capteur → la LED de communication clignote en bleu.
- 3 Ouvrir l'application Solar.start et suivre l'assistant d'installation. Scanner le code QR sur la plaque signalétique avec un smartphone ou une tablette pour se connecter à l'onduleur.
- 4 Ajouter les composants périphériques sur Fronius Solar.web et mettre en marche l'installation photovoltaïque.

L'assistant réseau et le setup produit peuvent être effectués indépendamment l'un de l'autre. Une connexion réseau est nécessaire pour ouvrir l'assistant d'installation Fronius Solar.web.

Installation avec le navigateur

WLAN :

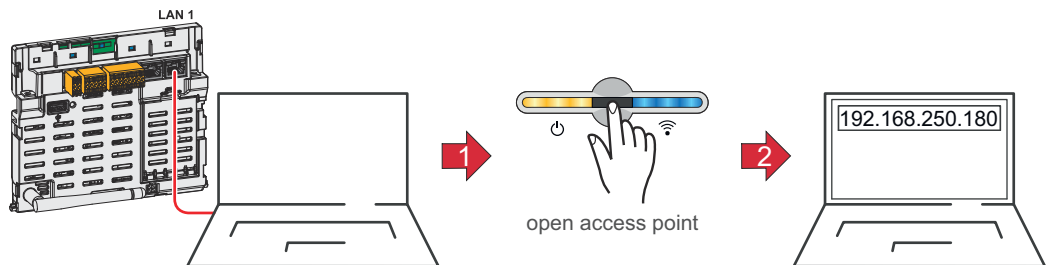



- 1 Ouvrir l'Access Point en effleurant le capteur ✓
 ✓ La LED de communication clignote en bleu.

- 2 Établir la connexion à l'onduleur dans les paramètres réseau (l'onduleur est affiché avec le nom « FRONIUS_ » et le numéro de série de l'appareil).
- 3 Saisir et confirmer le mot de passe de la plaque signalétique.
IMPORTANT !
Pour la saisie du mot de passe sous Windows 10, le lien « **Se connecter en utilisant une clé de sécurité réseau à la place** » doit d'abord être activé afin de pouvoir se connecter avec le mot de passe.
- 4 Saisir l'adresse IP 192.168.250.181 dans la barre d'adresse du navigateur et confirmer. L'assistant d'installation s'ouvre.
- 5 Suivre l'assistant d'installation dans les différents domaines et compléter l'installation.
- 6 Ajouter les composants périphériques dans Fronius Solar.web et mettre en marche l'installation photovoltaïque.

L'assistant réseau et le setup produit peuvent être effectués indépendamment l'un de l'autre. Une connexion réseau est nécessaire pour ouvrir l'assistant d'installation Fronius Solar.web.

Ethernet :

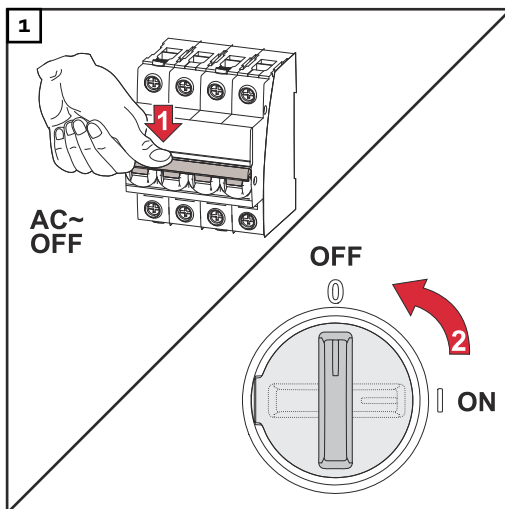


- 1 Établir la connexion à l'onduleur (LAN1) à l'aide d'un câble réseau (CAT5 STP ou supérieur).
- 2 Ouvrir l'Access Point en effleurant 1x le capteur 
✓ La LED de communication clignote en bleu.
- 3 Saisir l'adresse IP 169.254.0.180 dans la barre d'adresse du navigateur et confirmer. L'assistant d'installation s'ouvre.
- 4 Suivre l'assistant d'installation dans les différents domaines et compléter l'installation.
- 5 Ajouter les composants périphériques dans Fronius Solar.web et mettre en marche l'installation photovoltaïque.

L'assistant réseau et le setup produit peuvent être effectués indépendamment l'un de l'autre. Une connexion réseau est nécessaire pour ouvrir l'assistant d'installation Fronius Solar.web.

Mettre l'onduleur hors tension et le rallumer

Mettre l'onduleur hors tension et le rallumer



1. Déconnecter le système de protection automatique.
2. Régler le sectionneur DC sur la position « Off ».

Pour remettre l'onduleur en service, effectuer les étapes mentionnées ci-dessus dans l'ordre inverse.

Paramètres – Interface utilisateur de l'onduleur

Paramètres utilisateur

Connexion utilisateur

- 1 Ouvrir l'interface utilisateur de l'onduleur dans le navigateur.
- 2 Se connecter avec le nom d'utilisateur et le mot de passe au menu « **Connexion** », ou cliquer sur le bouton « **Connexion utilisateur** » au menu « **Utilisateur** » et se connecter avec le nom d'utilisateur et le mot de passe.

IMPORTANT !

Selon l'autorisation de l'utilisateur, des réglages peuvent être effectués dans les différents points de menu.

Sélectionner la langue

- 1 Cliquer sur le bouton « **Langue** » au menu « **Utilisateur** » et sélectionner la langue souhaitée.

Configuration de l'appareil

Composants

Sous « **Ajouter+ des composants** », tous les composants existants sont ajoutés au système.

Générateur photovoltaïque

Activer le tracker MPP et entrer la puissance photovoltaïque connectée dans le champ correspondant.

Compteur primaire

Pour garantir un fonctionnement sans faille avec d'autres générateurs d'énergie, il est important que le Fronius Smart Meter soit installé au niveau du point d'injection. L'onduleur et les autres générateurs doivent être raccordés au réseau public via le Fronius Smart Meter.

Ce réglage affecte également le comportement de l'onduleur pendant la nuit. Lorsque la fonction est désactivée, l'onduleur passe en mode veille dès que la puissance PV n'est plus disponible. L'onduleur redémarre dès que la puissance photovoltaïque est à nouveau suffisante.

Si la fonction est activée, l'onduleur reste connecté au réseau pour pouvoir à tout moment absorber de l'énergie provenant d'autres générateurs.

Après le raccordement du compteur, la position doit être configurée. Chaque Smart Meter doit disposer de sa propre adresse Modbus.

La valeur en watt affichée par le compteur de générateur correspond à la somme de tous les compteurs de générateur. La valeur en watt affichée par le compteur secondaire correspond à la somme de tous les compteurs secondaires.

Ohmpilot

Tous les Ohmpilot disponibles dans le système sont affichés. Sélectionner l'Ohmpilot souhaité et l'ajouter au système via « Ajouter ».

Fonctions et E/S

Gestion de la charge

Jusqu'à 4 broches pour la gestion de la charge peuvent être sélectionnées ici. D'autres réglages de la gestion de la charge sont disponibles dans le point de menu « **Gestion de la charge** ».

Par défaut : broche 1

Australie - Demand Response Mode (DRM)

Ici, les broches pour une commande via DRM peuvent être configurées :

Mode	Description	Informations	Broche DRM	Broche E/S
DRM0	L'onduleur se déconnecte du réseau	DRM0 intervient en cas d'interruption et en cas de court-circuit sur les lignes REF GEN ou COM LOAD, ou en cas de combinaisons non valables de DRM1 - DRM8. Le relais réseau s'ouvre.	REF GEN COM LOAD	IO4 IO5
DRM1	Import $P_{nom} \leq 0\%$ sans déconnexion du réseau	actuellement non pris en charge	DRM 1/5	IN6

Mode	Description	Informations	Broche DRM	Broche E/S
DRM2	Import $P_{nom} \leq 50\%$	actuellement non pris en charge	DRM 2/6	IN7
DRM3	Import $P_{nom} \leq 75\%$ & $+Q_{rel}^* \geq 0\%$	actuellement non pris en charge	DRM 3/7	IN8
DRM4	Import $P_{nom} \leq 100\%$	actuellement non pris en charge	DRM 4/8	IN9
DRM5	Export $P_{nom} \leq 0\%$ sans déconnexion du réseau	actuellement non pris en charge	DRM 1/5	IN6
DRM6	Export $P_{nom} \leq 50\%$	actuellement non pris en charge	DRM 2/6	IN7
DRM7	Export $P_{nom} \leq 75\%$ & $-Q_{rel}^* \geq 0\%$	actuellement non pris en charge	DRM 3/7	IN8
DRM8	Export $P_{nom} \leq 100\%$	actuellement non pris en charge	DRM 4/8	IN9

Les pourcentages se réfèrent toujours à la puissance nominale de l'appareil.

IMPORTANT !

Si la fonction Demand Response Mode (DRM) est activée et qu'aucune commande DRM n'est connectée, l'onduleur passe en mode veille.

Demand Response Modes (DRM)

Pour le setup pays Australie, une valeur de puissance apparente absorbée et de puissance apparente délivrée peut être saisie ici.

Onduleur

« Forcer le mode Veille »

Lorsque cette fonction est activée, le mode d'injection de l'onduleur est interrompu. Cela permet de déconnecter l'onduleur sans puissance et de préserver ses composants. Au redémarrage de l'onduleur, le mode Veille est automatiquement désactivé.

« PV 1 » à « PV 4 »

Paramètres	Plage de valeurs	Description
« Mode »	Off	Le tracker MPP est désactivé.
	Auto	L'onduleur utilise la tension à laquelle la puissance maximale possible du tracker MPP est possible.
	Fixe	Le tracker MPP utilise la tension définie dans « UDC fixe ».
« UDC fixe »	150 -870 V	L'onduleur utilise la tension fixe prédéfinie qui est utilisée au niveau du tracker MPP.

Paramètres	Plage de valeurs	Description
« Dynamik Peak Manager »	Off	La fonction est désactivée.
	On	L'ensemble de la chaîne de modules solaires est contrôlé afin d'identifier le potentiel d'optimisation et de déterminer la meilleure tension possible pour le mode d'injection.

« Signal pour télécommande centralisée »

Les signaux pour télécommande centralisée sont des signaux envoyés par l'entreprise du secteur de l'électricité pour activer ou désactiver des consommateurs contrôlables. Selon l'installation, il peut arriver que l'onduleur atténue ou amplifie les signaux pour télécommande centralisée. Les réglages ci-dessous permettent de remédier à cette situation si nécessaire.

Paramètres	Plage de valeurs	Description
« Réduction de l'influence »	Off	La fonction est désactivée.
	On	La fonction est activée.
« Fréquence du signal pour télécommande centralisée »	100 - 3 000 Hz	La fréquence définie par l'entreprise du secteur de l'électricité est à renseigner ici.
« Inductivité du réseau »	0,00001 - 0,005 H	La valeur mesurée au point d'injection est à renseigner ici.

« Mesures contre les déclenchements intempestifs de l'interrupteur différentiel/l'unité de surveillance des courants résiduels »

(en cas d'utilisation d'un disjoncteur différentiel 30 mA)

REMARQUE!

Les directives nationales, l'opérateur réseau ou d'autres circonstances peuvent exiger l'installation d'un disjoncteur différentiel sur le câble de raccordement AC.

En règle générale, un disjoncteur différentiel de type A est suffisant. Quelquefois, et en fonction de conditions locales, il est possible que le disjoncteur de courant de fuite de type A se déclenche par erreur. C'est pourquoi Fronius recommande d'utiliser un disjoncteur différentiel adapté au convertisseur de fréquence avec un courant de déclenchement d'au moins 100 mA, conformément aux réglementations nationales.

Paramètres	Plage de valeurs	Description
« Désactivation de l'onduleur avant déclenchements de l'interrupteur différentiel 30 mA »	0	Aucune mesure n'est prise pour éviter les déclenchements intempestifs.
	1	L'onduleur se déconnecte à 15 mA avant que le disjoncteur différentiel ne se déclenche.

Paramètres	Plage de valeurs	Description
« Facteur de courant de fuite pour réduire les déclenchements intempestifs de l'unité de surveillance des courants résiduels/l'interrupteur différentiel »	0 - 0,25 (par défaut : 0,16)	La réduction de la valeur de réglage permet de réduire le courant de fuite et d'augmenter la tension du circuit intermédiaire, ce qui diminue légèrement le rendement. La valeur de réglage 0,16 permet un rendement optimal.

« Avertissement Iso »

Paramètres	Plage de valeurs	Description
« Avertissement Iso »	Off	L'avertissement d'isolation est désactivé.
	On	L'avertissement d'isolation est activé. Un avertissement est émis en cas de défaut d'isolation.
« Mode pour la mesure d'isolation »	Précis	La surveillance de l'isolation s'effectue avec la plus grande précision et la résistance d'isolement mesurée est affichée sur l'interface utilisateur de l'onduleur.
	Rapide	La surveillance de l'isolation est effectuée avec une précision moindre, ce qui réduit la durée de la mesure d'isolation et la valeur d'isolation n'est pas affichée sur l'interface utilisateur de l'onduleur.
« Valeur seuil pour l'avertissement d'isolation »	100 - 10 000 kΩ	Si cette valeur seuil n'est pas atteinte, le message d'état 1083 s'affiche sur l'interface utilisateur de l'onduleur.

Systeme

Généralités

Réglages généraux

- 1 Saisir le nom de l'installation dans le champ de saisie « **Nom de l'installation** » (30 caractères max.).
 - 2 « **Synchroniser l'heure automatiquement** » activé → Sélectionner « Fuseau horaire de la région » et « Fuseau horaire du site ». La date et l'heure sont appliquées en fonction du fuseau horaire saisi.
 - 2 « **Synchroniser l'heure automatiquement** » désactivé → Entrer ou sélectionner « Date », « Heure », « Fuseau horaire de la région » et « Fuseau horaire du site ».
 - 3 Cliquer sur le bouton « **Enregistrer** ».
-

Mise à jour

Toutes les mises à jour disponibles sont répertoriées sur la page du produit ainsi que dans l'espace « Recherche de téléchargements » sur www.fronius.com .

Mise à jour du micrologiciel

- 1 Glisser le fichier du micrologiciel dans le champ « Déposer le fichier ici » ou le sélectionner en cliquant sur « Sélectionner le fichier »

La mise à jour démarre.

Assistant de mise en service

L'assistant de mise en service guidée peut être appelé ici.

Rétablir les réglages d'usine

Tous les paramètres

Toutes les données de configuration sont réinitialisées, à l'exception du setup pays. Les modifications du setup pays ne peuvent être effectuées que par du personnel autorisé.

Tous les paramètres hors réseau

Toutes les données de configuration sont réinitialisées, à l'exception du setup pays et des paramètres du réseau. Les modifications du setup pays ne peuvent être effectuées que par du personnel autorisé.

Journal des événements

Événements actuels

Tous les événements actuels des composants périphériques connectés sont affichés ici.

IMPORTANT !

Selon le type d'événement, ces derniers doivent être confirmés par le bouton « Cocher » pour pouvoir être traités ultérieurement.

Historique

Tous les événements des composants périphériques connectés qui ne sont plus présents sont affichés ici.

Informations

Ce menu affiche toutes les informations sur le système et les paramètres actuels.

Enregistrer au format PDF

- 1 Cliquer sur le bouton « Enregistrer au format PDF ».
- 2 Sélectionner les informations avec la case à cocher à côté de chaque information ou avec la case « Tout sélectionner ».
- 3 Saisir le nom du fichier dans le champ de saisie et cliquer sur le bouton « Enregistrer ».

Le PDF est créé et s'affiche.

Gestionnaire de licences

Le fichier de licence contient les données de performance et l'étendue des fonctions de l'onduleur. Lors du remplacement de l'onduleur ou de la zone de communication de données, le fichier de licence doit également être remplacé.

Licence - en ligne (recommandé) :

Une connexion Internet et une configuration complète du site Fronius Solar.web sont nécessaires.

- 1 Achever les travaux d'installation (voir le chapitre [Fermer la zone de raccordement/le couvercle du boîtier de l'onduleur et le mettre en service](#) à la page [49](#)).
- 2 Se connecter à l'interface utilisateur de l'onduleur.
- 3 Indiquer le numéro de série et le code de vérification (V.Code) de l'appareil défectueux et de l'appareil de rechange. Le numéro de série et le V.Code se trouvent sur la plaque signalétique de l'onduleur (voir le chapitre [Avertissements sur l'appareil](#) à la page [14](#)).
- 4 Cliquer sur le bouton « Démarrer l'attribution de licence en ligne ».
- 5 Passer les menus Conditions d'utilisation et Paramétrages réseau en cliquant sur « Suivant ».

L'activation de la licence est lancée.

Licences - Hors ligne :

Aucune connexion Internet ne doit exister pour cela. Pour les licences hors ligne avec une connexion Internet établie, le fichier de licence est automatiquement téléchargé sur l'onduleur. Par conséquent, lors du téléchargement du fichier de licence, l'erreur suivante se produit : « La licence a déjà été installée et l'assistant peut être fermé ».

- 1 Achever les travaux d'installation (voir le chapitre [Fermer la zone de raccordement/le couvercle du boîtier de l'onduleur et le mettre en service](#) à la page [49](#)).
- 2 Se connecter à l'interface utilisateur de l'onduleur.
- 3 Indiquer le numéro de série et le code de vérification (V.Code) de l'appareil défectueux et de l'appareil de rechange. Le numéro de série et le V.Code se trouvent sur la plaque signalétique de l'onduleur (voir le chapitre [Avertissements sur l'appareil](#) à la page [14](#)).
- 4 Cliquer sur le bouton « Démarrer l'attribution de licence hors ligne ».
- 5 Télécharger le fichier de service sur le terminal en cliquant sur le bouton « Télécharger le fichier de service ».
- 6 Consulter le site Internet licensemanager.solarweb.com et se connecter avec le nom d'utilisateur et le mot de passe.

- 7 Faire glisser le fichier de service dans le champ « **Faire glisser le fichier de service ou cliquer pour le télécharger** » ou le télécharger.
- 8 Télécharger le fichier de licence nouvellement créé sur le terminal via le bouton « **Télécharger le fichier de licence** ».
- 9 Se rendre sur l'interface utilisateur de l'onduleur et glisser le fichier de licence dans le champ « Déposer le fichier de licence ici » ou le sélectionner en cliquant sur « Sélectionner le fichier de licence ».

L'activation de la licence est lancée.

Assistance

Activer l'utilisateur de support

- 1 Cliquer sur le bouton « **Activer l'utilisateur de support** ».

L'utilisateur de support est activé.

IMPORTANT !

L'utilisateur de support permet uniquement au support technique Fronius d'effectuer des réglages sur l'onduleur via une connexion sécurisée. Le bouton « **Désactiver l'accès de l'utilisateur de support** » permet de désactiver l'accès.

Créer une info de support (pour le support Fronius)

- 1 Cliquer sur le bouton « **Créer une info de support** ».
- 2 Le fichier sdp.cry est téléchargé automatiquement. Pour un téléchargement manuel, cliquer sur le bouton « **Téléchargement info de support** ».

Le fichier sdp.cry est enregistré dans les téléchargements.

Activer la télémaintenance

- 1 Cliquer sur le bouton « **Activer la télémaintenance** ».

L'accès à la télémaintenance pour le support Fronius est activé.

IMPORTANT !

L'accès à la télémaintenance permet uniquement au support technique de Fronius d'accéder à l'onduleur via une connexion sécurisée. Les données de diagnostic sont transmises et utilisées pour traiter le problème. N'activer l'accès à la télémaintenance qu'à la demande du support Fronius.

Communication

Réseau

Adresses de serveurs pour le transfert de données

Si un pare-feu est utilisé pour les connexions sortantes, les protocoles, adresses de serveurs et ports suivants doivent être autorisés pour réussir le transfert de données :

- Tcp fronius-se-iot.azure-devices.net:8883
- Tcp fronius-se-iot-telemetry.azure-devices.net:8883
- Tcp fronius-se-iot-telemetry.azure-devices.net:443
- Udp sera-gen24.fronius.com:1194 (213.33.117.120:1194)
- Tcp cure-se.fronius.com:443
- Tcp firmware-download.fronius.com:443
- Tcp froniusseiot.blob.core.windows.net:443
- Tcp provisioning.solarweb.com:443
- Upd/Tcp O.time.fronius.com:123

En cas d'utilisation de produits FRITZ!Box, l'accès à Internet doit être configuré de manière illimitée et sans restriction. Le DHCP Lease Time (validité) ne doit pas être fixé à 0 (= infini).

LAN :



Établir une connexion :

- 1 Entrer le nom d'hôte.
- 2 Sélectionner le type de connexion « **automatique** » ou « **statique** ».
- 3 Pour le type de connexion « **statique** » – entrer l'adresse IP, le masque de sous-réseau, le DNS et la passerelle.
- 4 Cliquer sur le bouton « **Connexion** ».


✓ *La connexion est établie.*

Après la connexion, il convient de vérifier l'état de la connexion (voir le chapitre « [Services Internet](#) » à la page [67](#)).

WLAN :




Établir une connexion via WPS :

- L'Access Point de l'onduleur doit être actif. Celui-ci se déclenche par effleurement du  capteur → la LED de communication clignote en bleu.
- 1 Établir la connexion à l'onduleur dans les paramètres réseau (l'onduleur est affiché avec le nom « FRONIUS_ » et le numéro de série de l'appareil).
 - 2 Saisir et confirmer le mot de passe de la plaque signalétique.
IMPORTANT !
Pour la saisie du mot de passe sous Windows 10, le lien « Se connecter en utilisant une clé de sécurité réseau à la place » doit d'abord être activé afin de pouvoir se connecter avec le mot de passe.
 - 3 Saisir l'adresse IP 192.168.250.181 dans la barre d'adresse du navigateur et confirmer.

- 4 Cliquer sur le bouton « **Activer** » sous **WiFi - WPS**, dans la zone **Paramètres réseau**.
- 5 Activer le WPS sur le routeur WLAN (voir documentation du routeur WLAN).
- 6 Cliquer sur le bouton « **Démarrer** ». La connexion est automatiquement établie.
- 7 Se connecter sur l'interface utilisateur de l'onduleur.
- 8 Vérifier les détails du réseau et la connexion à Fronius Solar.web

Après la connexion, il convient de vérifier l'état de la connexion (voir le chapitre « **Services Internet** » à la page **67**).

Sélectionner et connecter le réseau WLAN :

Les réseaux trouvés sont affichés dans la liste. En appuyant sur le bouton Actualiser,  une nouvelle recherche des réseaux WLAN disponibles s'exécute. Le champ de saisie « **Rechercher un réseau** » permet de restreindre davantage la liste de sélection.

- 1 Sélectionner le réseau dans la liste.
- 2 Sélectionner le type de connexion « **automatique** » ou « **statique** ».
- 3 Pour le type de connexion « **automatique** » – entrer le mot de passe WLAN et le nom d'hôte.
- 4 Pour le type de connexion « **statique** » – entrer l'adresse IP, le masque de sous-réseau, le DNS et la passerelle.
- 5 Cliquer sur le bouton « **Connexion** ».

✓ *La connexion est établie.*

Après la connexion, il convient de vérifier l'état de la connexion (voir le chapitre « **Services Internet** » à la page **67**).

Access Point :



L'onduleur sert d'Access Point. Un PC ou un appareil intelligent se connecte directement à l'onduleur. Aucune connexion à Internet n'est possible. Dans ce menu, il est possible d'attribuer un « **nom de réseau (SSID)** » et une « **clé de réseau (PSK)** ».

Il est possible d'exploiter simultanément une connexion via WLAN et via Access Point.

Modbus

Interface Modbus RTU 0 / 1

Lorsque l'une des deux interfaces Modbus RTU est réglée sur Esclave, les champs de saisie suivants sont disponibles :

« Taux de bauds »

Le taux de bauds influence la vitesse de transmission entre les différents composants connectés au système. Lors de la sélection du taux de bauds, s'assurer que les pages d'envoi et de réception sont les mêmes.

« Parité »

Le bit de parité peut être utilisé pour vérifier la parité. Cela permet de détecter les erreurs de transmission. Un bit de parité permet de fixer un certain nombre de bits. La valeur (0 ou 1) du bit de parité doit être calculée sur l'émetteur et vérifiée sur le récepteur à l'aide du même calcul. Le bit de parité peut être calculé pour une parité paire ou impaire.

SunSpec Model Type

Selon le modèle SunSpec, il existe deux réglages différents.

float : modèle onduleur SunSpec 111, 112, 113 ou 211, 212, 213.

int + SF : modèle onduleur SunSpec 101, 102, 103 ou 201, 202, 203.

Adresse du compteur

La valeur saisie est le numéro d'identification (Unit ID) attribué au compteur. À retrouver sur l'interface utilisateur de l'onduleur dans le menu **Communication** → **Modbus**.

Réglage d'usine : 200

Adresse du compteur

La valeur saisie est le numéro d'identification (Unit ID) attribué au compteur. À retrouver sur l'interface utilisateur de l'onduleur dans le menu **Communication** → **Modbus**.

Réglage usine : 1

Esclave en tant que Modbus TCP

Ce réglage est nécessaire pour permettre la commande des onduleurs via Modbus. Lorsque la fonction **Esclave en tant que Modbus TCP** est activée, les champs de saisie suivants sont disponibles :

Port Modbus

Numéro du port TCP à utiliser pour la communication par Modbus.

SunSpec Model Type

Selon le modèle SunSpec, il existe deux réglages différents.

float : modèle onduleur SunSpec 111, 112, 113 ou 211, 212, 213.

int + SF : modèle onduleur SunSpec 101, 102, 103 ou 201, 202, 203.

Adresse du compteur

La valeur saisie est le numéro d'identification (Unit ID) attribué au compteur. À retrouver sur l'interface utilisateur de l'onduleur dans le menu **Communication** → **Modbus**.

Réglage d'usine : 200

Adresse du compteur

La valeur saisie est le numéro d'identification (Unit ID) attribué au compteur. À retrouver sur l'interface utilisateur de l'onduleur dans le menu **Communication** → **Modbus**.

Réglage d'usine : cette valeur est invariablement définie sur 1.

Commande d'onduleur via Modbus

Si cette option est activée, la commande des onduleurs s'effectue par Modbus.

Les fonctions suivantes font partie de la commande des onduleurs :

- On/Off
 - Réduction de puissance
 - Objectif de facteur de puissance constant (cos phi)
 - Objectif de puissance réactive constante
 - Consignes de commande de la batterie avec batterie
-

Limiter la commande

Ici, une adresse IP peut être saisie, qui est la seule à pouvoir contrôler l'onduleur.

Commande à distance

Commande à distance et profils

L'opérateur réseau/le fournisseur d'électricité peut influencer la puissance de sortie de l'onduleur au moyen d'une commande à distance. La condition préalable est une connexion Internet active de l'onduleur.

Paramètres	Plage de valeurs	Description
Commande à distance	Off	La commande à distance de l'onduleur est désactivée.
	On	La commande à distance de l'onduleur est activée.
Autoriser la commande à distance à des fins de régulation (Technician)	Désactivée/ Activée	La fonction Autoriser la commande à distance à des fins de régulation peut être obligatoire pour le bon fonctionnement de l'installation. *)
Autoriser la commande à distance pour les centrales électriques virtuelles (Customer)	Désactivée/ Activée	Si la fonction Autoriser la commande à distance à des fins de régulation est activée (accès Technician requis), la fonction Autoriser la commande à distance pour les centrales électriques virtuelles est automatiquement activée et ne peut pas être désactivée. *)

Cloud Control

Une centrale électrique virtuelle est une combinaison de plusieurs exploitants. Ce réseau peut être contrôlé par Internet via la commande cloud. Pour ce faire, une connexion Internet active de l'onduleur est nécessaire. Les données de l'installation sont transmises.

Fronius Solar API

Le Fronius Solar API est une interface JSON ouverte basée sur IP. Lorsqu'il est activé, les appareils IdO du réseau local peuvent accéder aux informations de l'onduleur sans authentification. Pour des raisons de sécurité, l'interface est désactivée de série et doit être activée si elle est nécessaire pour une application tierce (par ex. chargeur de batterie de véhicule électrique, solutions Smart Home, etc.) ou le Fronius Wattpilot.

Pour la surveillance, Fronius recommande l'utilisation de Fronius Solar.web, qui offre un accès sécurisé aux informations concernant le statut et la production de l'onduleur.

Lors de la mise à jour du logiciel vers la version 1.14.x, le réglage du Fronius Solar API est appliqué. Pour les systèmes avec une version inférieure à 1.14.x, le Solar API est activé, pour les versions supérieures, il est désactivé mais peut être activé ou désactivé dans le menu.

Activer le Fronius Solar API

Activer la fonction « **Communication via Fronius Solar API** » dans le menu « **Communication** » → « **Solar API** »..

Services Internet

Ce menu affiche des informations sur les connexions et l'état actuel des connexions. En cas de problème de connexion, une brève description de l'erreur est visible.

Exigences en matière de sécurité et de réseau

Setup pays

AVERTISSEMENT!

Danger dû à des analyses d'erreurs et à des travaux de remise en état interdits.

Cela peut entraîner des dommages corporels et matériels graves.

- ▶ Les analyses d'erreurs et les travaux de remise en état sur l'installation photovoltaïque doivent être effectués exclusivement par des installateurs/techniciens de service d'entreprises spécialisées agréées, conformément aux normes et directives nationales.

REMARQUE!

Risque dû à un accès non autorisé.

Des paramètres mal réglés peuvent avoir une influence négative sur le réseau public et/ou sur le mode d'injection dans le réseau de l'onduleur, et entraîner une perte de conformité à la norme.

- ▶ Les paramètres ne peuvent être réglés que par des installateurs/techniciens de maintenance d'entreprises spécialisées agréées.
- ▶ Ne pas transmettre le code d'accès à des tiers et/ou à une personne non autorisée.

REMARQUE!

Risque en cas de mauvais réglage des paramètres.

Un mauvais réglage des paramètres peut avoir une influence négative sur le réseau public et/ou provoquer des dysfonctionnements et des pannes sur l'onduleur, ainsi que conduire à une perte de conformité à la norme.

- ▶ Les paramètres ne peuvent être réglés que par des installateurs/techniciens de maintenance d'entreprises spécialisées agréées.
- ▶ Les paramètres ne peuvent être modifiés que si l'opérateur réseau le permet ou l'exige.
- ▶ Régler les paramètres en tenant compte uniquement des normes et/ou directives nationales en vigueur ainsi que des spécifications de l'opérateur réseau.

Le menu « Setup pays » est destiné exclusivement aux installateurs/techniciens de maintenance des entreprises spécialisées agréées. Pour demander le code d'accès requis pour ce menu, voir le chapitre **[Demander les codes de l'onduleur dans Solar.SOS](#)**.


Le Setup pays sélectionné pour le pays en question contient des paramètres prédéfinis selon les normes et les exigences applicables au niveau national. Selon les conditions du réseau local et les spécifications de l'opérateur réseau, des ajustements au Setup pays sélectionné peuvent être nécessaires.

Demander les codes de l'onduleur dans Solar.SOS

Le menu « Setup pays » est destiné exclusivement aux installateurs/techniciens de maintenance des entreprises spécialisées agréées. Le code d'accès de l'onduleur requis pour ce menu peut être demandé sur le portail Fronius Solar.SOS.

Demander les codes de l'onduleur dans Solar.SOS :

- 1** Ouvrir solar-sos.fronius.com dans le navigateur
- 2** Se connecter avec le compte Fronius

- 3 Cliquer en haut à droite  sur le menu déroulant
- 4 Sélectionner le point de menu **Afficher les codes de l'onduleur**
 - ✓ Une page de contrat apparaît sur laquelle se trouve la demande de code d'accès pour modifier les paramètres de réseau des onduleurs Fronius
- 5 Lire et accepter les conditions d'utilisation en cochant la case **Oui, j'ai lu et j'accepte les conditions d'utilisation** puis en cliquant sur **Confirmer et envoyer**
- 6 Ensuite, les codes peuvent être appelés dans le menu déroulant en haut à droite sous **Afficher les codes de l'onduleur**

 **ATTENTION!**

Risque dû à un accès non autorisé.

Des paramètres mal réglés peuvent avoir une influence négative sur le réseau public et/ou sur le mode d'injection dans le réseau de l'onduleur, et entraîner une perte de conformité à la norme.

- ▶ Les paramètres ne peuvent être réglés que par des installateurs/techniciens de maintenance d'entreprises spécialisées agréées.
- ▶ Ne pas transmettre le code d'accès à des tiers et/ou à une personne non autorisée.

Limite d'injection

L'entreprise du secteur de l'électricité ou l'opérateur réseau peut définir des limites d'injection pour un onduleur (par ex. max. 70 % de kWc ou max. 5 kW). La limite d'injection tient compte de l'autoconsommation du foyer avant la réduction de la puissance d'un onduleur :

- une limite individuelle peut être réglée.
- Un Fronius Smart Meter peut être connecté à la borne de raccordement Push-in Modbus de la zone de communication de données aux connecteurs MO/M1- / MO/M1+ pour les données Modbus.

Avec l'onduleur, la puissance photovoltaïque qui ne peut pas être injectée dans le réseau public est utilisée par le Fronius Ohmpilot et n'est donc pas perdue. La limite d'injection n'est active que si la puissance d'injection est supérieure à la réduction de puissance réglée.

« **Limitation de puissance** » désactivée

L'onduleur transforme l'intégralité de la puissance photovoltaïque disponible et l'injecte dans le réseau public.

« **Limitation de puissance** » activée

Limitation de l'alimentation avec les possibilités de sélection suivantes :

- « **Limite de puissance totale** »
L'ensemble de l'installation photovoltaïque est limitée à un seuil d'injection fixe. La valeur de la puissance d'injection totale admissible doit être réglée.
- « **Limite par phase - Phase la plus faible** »
Chaque phase est mesurée. Lorsque la limite d'injection autorisée est dépassée sur une phase, la puissance totale de l'onduleur est réduite jusqu'à ce que la valeur sur la phase concernée soit à nouveau autorisée (voir l'exemple 1). Ce réglage n'est nécessaire que si les normes et dispositions nationales l'exigent. La valeur de la puissance d'injection admissible par phase doit être réglée.
- « **Limite par phase - Production asymétrique** »
La valeur optimale par phase est déterminée. L'onduleur régule les différentes phases de manière à ce que la somme des phases ne dépasse pas la valeur définie (voir l'exemple 2). Ce réglage n'est nécessaire que si les normes et dispositions nationales l'exigent. La valeur de la puissance d'injection admissible par phase doit être réglée.

Exemple 1 : « Limite par phase - Phase la plus faible » (valeur de réglage : 1 000 W) - symétrique				
	Phase 1	Phase 2	Phase 3	Total
Production max. possible [W]	10 000	10 000	10 000	30 000
Valeur réglée « Limite par phase » [W]	1 000			3 000
Demande de charge dans le réseau domestique [W]	2 000	3 000	5 000	10 000
Puissance de sortie de l'onduleur [W]	3 000	3 000	3 000	9 000
Couverture de la charge dans le réseau domestique par l'installation photovoltaïque [W]	2 000	3 000	3 000	8 000
Prélèvement + / Injection - sur le réseau public [W]	-1 000	0	2 000	1 000

Explication, par exemple : la phase la plus faible de la demande de charge dans le réseau domestique est déterminée. Dans ce cas, la phase 1 est de 2 000 W. À ces 2 000 W s'ajoute la limite de la phase de 1 000 W. Cela donne 3 000 W. Ce résultat est appliqué aux 3 phases. La phase 1 (2 000 W) et la phase 3 (3 000 W) peuvent être couvertes. La phase 2 (3 000 W) ne peut pas être couverte ; un approvisionnement de 2 000 W du réseau public est nécessaire pour cette phase.

Exemple 2 : « Limite par phase - Production asymétrique » (valeur de réglage : 1 000 W) - asymétrique				
	Phase 1	Phase 2	Phase 3	Total
Production max. possible [W]	10 000	10 000	10 000	30 000
Valeur réglée « Limite par phase » [W]	1 000			3 000
Demande de charge dans le réseau domestique [W]	2 000	3 000	5 000	10 000
Puissance de sortie de l'onduleur [W]	3 000	4 000	6 000	13 000
Couverture de la charge dans le réseau domestique par l'installation photovoltaïque [W]	2 000	3 000	5 000	10 000
Prélèvement + / Injection - sur le réseau public [W]	-1 000	-1 000	-1 000	-3 000

Explication, par exemple : la valeur optimale par phase est déterminée (phase 1 : 3 000 W, phase 2 : 4 000 W, phase 3 : 6 000 W). la différence par phase doit être au maximum de 3 000 W. La phase 1 (2 000 W), la phase 2 (3 000 W) et la phase 3 (5 000 W) peuvent être couvertes.

« Puissance DC totale de l'installation »

Champ de saisie pour la puissance DC totale de l'installation en Wc. Cette valeur est utilisée si la « **Puissance d'injection maximale autorisée de l'ensemble du système** » est spécifiée en %.

« Fonction d'arrêt de la limite d'injection (Hard Limit) »

Si cette valeur est dépassée, l'onduleur s'arrête dans un délai de 5 secondes maximum. Cette valeur doit être supérieure à la valeur réglée pour la « **Limitation de puissance dynamique (Soft Limit)** ».

« Limitation de puissance dynamique (Soft Limit) »

Si cette valeur est dépassée, l'onduleur réduit la valeur réglée.

« Puissance d'injection maximale autorisée de l'ensemble du système »

Champ de saisie pour la « Puissance d'injection maximale autorisée de l'ensemble du système » en W ou % (plage de réglage : -10 à 100 %).

Si aucun compteur n'est présent dans le système ou si un compteur tombe en panne, l'onduleur limite la puissance d'injection à la valeur réglée.

Exemple : Limite d'injection (sans prise en compte du rendement)	
Installation photovoltaïque sur l'onduleur Fronius	30 000 W
Consommateurs dans la maison	1 000 W
Puissance d'injection maximale autorisée de l'ensemble du système	60 % = 18 000 W
Puissance au point d'injection dans le réseau	3 000 W
Puissance à la sortie de l'onduleur	4 000 W
Dans cet exemple, la puissance max. d'injection dans le réseau autorisée au niveau du point d'injection dans le réseau public est de 3 000 W. Les consommateurs situés entre l'onduleur et le point d'injection dans le réseau peuvent toutefois être alimentés par une injection supplémentaire de l'onduleur.	

Pour la régulation dans le cas d'un Fail-Safe, activer la fonction « **Réduire la puissance de l'onduleur à 0 % si la connexion au Smart Meter est interrompue.** ».

Gestion de puissance E/S

Généralités

Dans ce point de menu, les paramètres pertinents pour un fournisseur d'électricité sont appliqués. Une limitation de la puissance effective en % et/ou une limitation du facteur de puissance peuvent être fixées.

IMPORTANT !

Pour tout réglage dans ce point de menu, sélectionner l'utilisateur « **Technicien** » puis saisir et confirmer le mot de passe de l'utilisateur « **Technicien** ». Les réglages dans ce point de menu doivent être effectués exclusivement par du personnel qualifié et formé !

« **Échantillon d'entrée** » (affectation des différentes E/S)

1 clic = blanc (contact ouvert)

2 clics = bleu (contact fermé)

3 clics = gris (non utilisé)

« **Facteur de puissance (cos φ)** »

« **ind** » = inductif

« **cap** » = capacitif

« **Retour du fournisseur d'électricité** »

lorsque la règle est activée, la sortie « **Retour du fournisseur d'électricité** » doit être configurée (broche 1 recommandé) (par ex. pour le fonctionnement d'un dispositif de signalisation).

Pour l'« **Importation** » et l'« **Exportation** », le format de données *.fpc est pris en charge.

Priorités des commandes

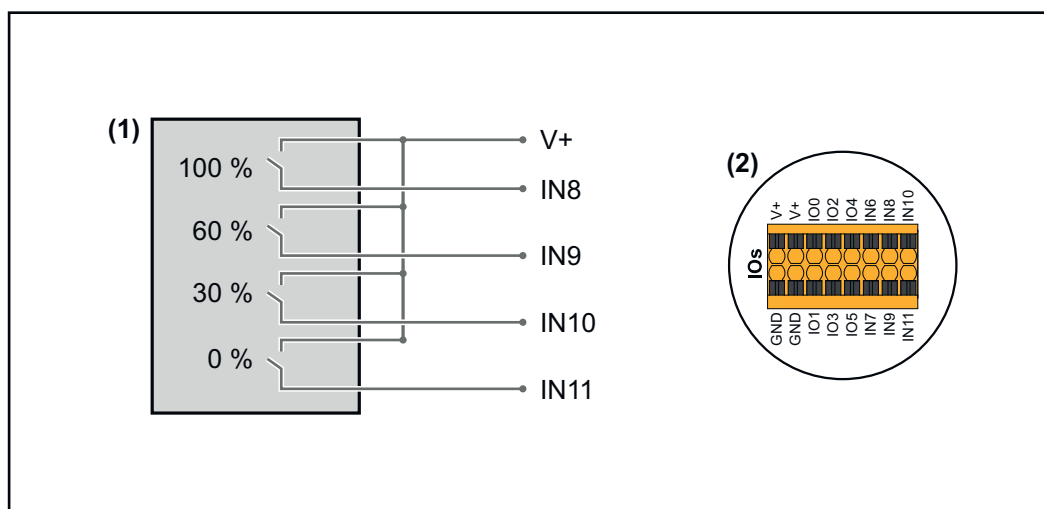
La limite d'injection et la commande via Modbus pour définir les priorités des commandes pour le récepteur de signal pour télécommande centralisée.

1 = priorité maximale, 3 = priorité minimale

Schéma de connexions – 4 relais

Le récepteur de signal pour télécommande centralisée et la borne de raccordement E/S de l'onduleur peuvent être connectés l'un à l'autre selon le schéma de connexions.

Pour les distances supérieures à 10 m entre l'onduleur et le récepteur de signal pour télécommande centralisée, il est recommandé d'utiliser au moins un câble CAT 5 et le blindage doit être connecté à une extrémité à la borne de raccordement Push-in de la zone de communication de données (SHIELD).



- (1) Récepteur de signal pour télécommande centralisée avec 4 relais, pour limitation de la puissance effective.
- (2) E/S de la zone de communication de données.

Utiliser un fichier préconfiguré pour le fonctionnement à 4 relais :

- 1 Télécharger le fichier (.fpc) sous **Fonctionnement à 4 relais** sur le terminal.
- 2 Télécharger le fichier (.fpc) au menu « **Gestion de puissance E/S** » via le bouton « **Import** ».
- 3 Cliquer sur le bouton « **Enregistrer** ».

Les réglages pour le fonctionnement à 4 relais sont enregistrés.

Paramètres Gestion de puissance E/S – 4 relais

I/O Power Management



DNO Feedback
not used

DNO Rules

Rule 1

IO pins: 0, 2, 4, 6, 8, 10, 1, 3, 5, 7, 9, 11

Active Power: 100

Power Factor (cos φ): 1, cap

DNO Feedback:

Rule 2

IO pins: 0, 2, 4, 6, 8, 10, 1, 3, 5, 7, 9, 11

Active Power: 60

Power Factor (cos φ): 1, cap

DNO Feedback:

Rule 3

IO pins: 0, 2, 4, 6, 8, 10, 1, 3, 5, 7, 9, 11

Active Power: 30

Power Factor (cos φ): 1, cap

DNO Feedback:

Rule 4

IO pins: 0, 2, 4, 6, 8, 10, 1, 3, 5, 7, 9, 11

Active Power: 0

Power Factor (cos φ): 1, cap

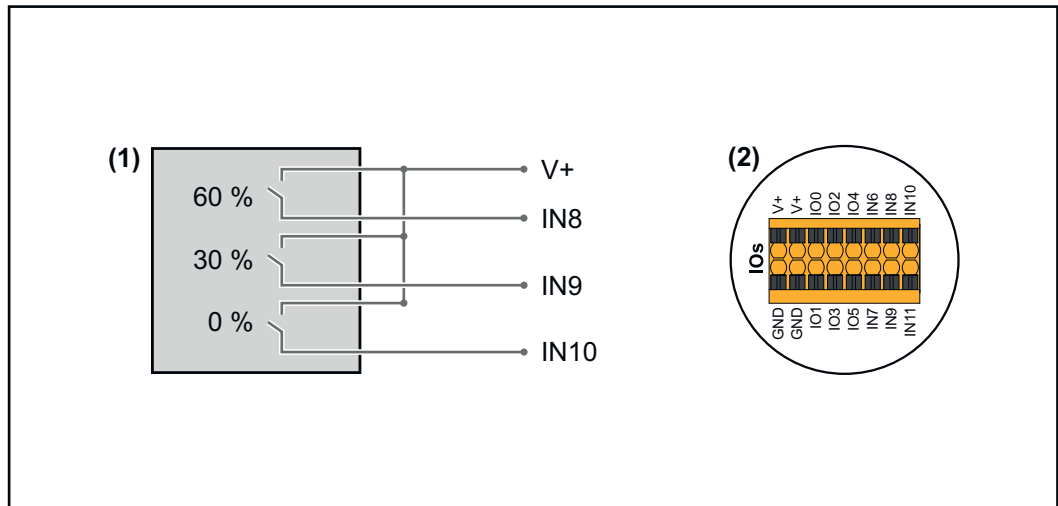
DNO Feedback:

- 0 None
- 1 None
- 2 None
- 3 None
- 4 None
- 5 None
- 6 None
- 7 None
- 8 IO control
- 9 IO control
- 10 IO control
- 11 IO control

Schéma de connexions – 3 relais

Le récepteur de signal pour télécommande centralisée et la borne de raccordement E/S de l'onduleur peuvent être connectés l'un à l'autre selon le schéma de connexions.

Pour les distances supérieures à 10 m entre l'onduleur et le récepteur de signal pour télécommande centralisée, il est recommandé d'utiliser au moins un câble CAT 5 et le blindage doit être connecté à une extrémité à la borne de raccordement Push-in de la zone de communication de données (SHIELD).



- (1) Récepteur de signal pour télécommande centralisée avec 3 relais, pour limitation de la puissance effective.
- (2) E/S de la zone de communication de données.

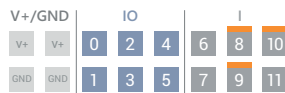
Utiliser un fichier préconfiguré pour le fonctionnement à 3 relais :

- 1 Télécharger le fichier (.fpc) sous **Fonctionnement à 3 relais** sur le terminal.
- 2 Télécharger le fichier (.fpc) au menu « **Gestion de puissance E/S** » via le bouton « **Import** ».
- 3 Cliquer sur le bouton « **Enregistrer** ».

Les réglages pour le fonctionnement à 3 relais sont enregistrés.

Paramètres Gestion de puissance E/S – 3 relais

I/O Power Management



DNO Feedback
not used

DNO Rules

Rule 1

IO selection: 0, 2, 4, 6, 8, 10, 1, 3, 5, 7, 9, 11

Active Power: 100

Power Factor (cos φ): 1 cap

DNO Feedback

Rule 2

IO selection: 0, 2, 4, 6, 8, 10, 1, 3, 5, 7, 9, 11

Active Power: 60

Power Factor (cos φ): 1 cap

DNO Feedback

Rule 3

IO selection: 0, 2, 4, 6, 8, 10, 1, 3, 5, 7, 9, 11

Active Power: 30

Power Factor (cos φ): 1 cap

DNO Feedback

Rule 4

IO selection: 0, 2, 4, 6, 8, 10, 1, 3, 5, 7, 9, 11

Active Power: 0

Power Factor (cos φ): 1 cap

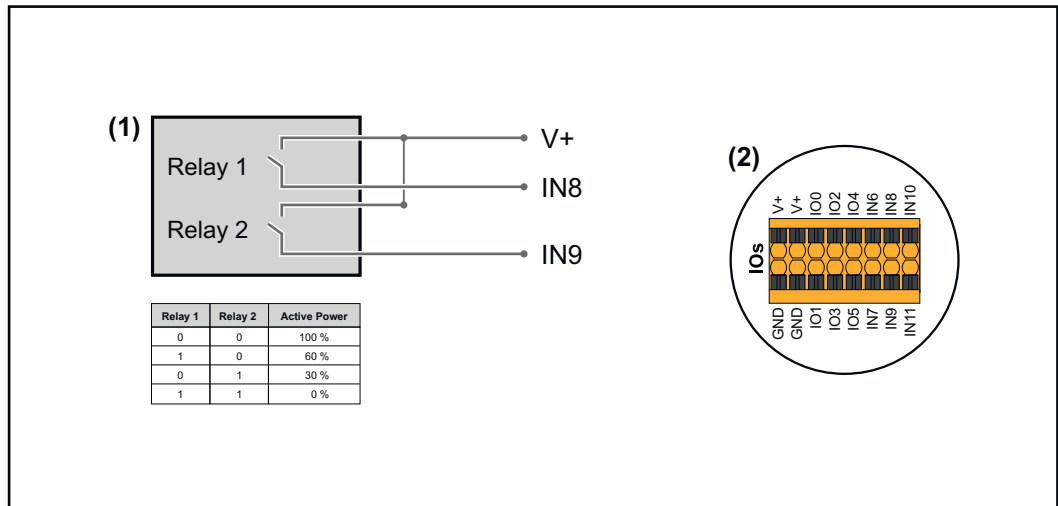
DNO Feedback

- 0 None
- 1 None
- 2 None
- 3 None
- 4 None
- 5 None
- 6 None
- 7 None
- 8 **IO control**
- 9 **IO control**
- 10 **IO control**
- 11 None

Schéma de connexions – 2 relais

Le récepteur de signal pour télécommande centralisée et la borne de raccordement E/S de l'onduleur peuvent être connectés l'un à l'autre selon le schéma de connexions.

Pour les distances supérieures à 10 m entre l'onduleur et le récepteur de signal pour télécommande centralisée, il est recommandé d'utiliser au moins un câble CAT 5 et le blindage doit être connecté à une extrémité à la borne de raccordement Push-in de la zone de communication de données (SHIELD).



- (1) Récepteur de signal pour télécommande centralisée avec 2 relais, pour limitation de la puissance effective.
- (2) E/S de la zone de communication de données.

Utiliser un fichier préconfiguré pour le fonctionnement à 2 relais :

- 1 Télécharger le fichier (.fpc) sous **Fonctionnement à 2 relais** sur le terminal.
- 2 Télécharger le fichier (.fpc) au menu « **Gestion de puissance E/S** » via le bouton « **Import** ».
- 3 Cliquer sur le bouton « **Enregistrer** ».

Les réglages pour le fonctionnement à 2 relais sont enregistrés.

Paramètres Gestion de puissance E/S – 2 relais

I/O Power Management



DNO Feedback
not used

DNO Rules

Rule 1

0	2	4	6	8	10
1	3	5	7	9	11

Active Power: 100

Power Factor (cos φ): 1 cap

DNO Feedback

Rule 2

0	2	4	6	8	10
1	3	5	7	9	11

Active Power: 60

Power Factor (cos φ): 1 cap

DNO Feedback

Rule 3

0	2	4	6	8	10
1	3	5	7	9	11

Active Power: 30

Power Factor (cos φ): 1 cap

DNO Feedback

Rule 4

0	2	4	6	8	10
1	3	5	7	9	11

Active Power: 0

Power Factor (cos φ): 1 cap

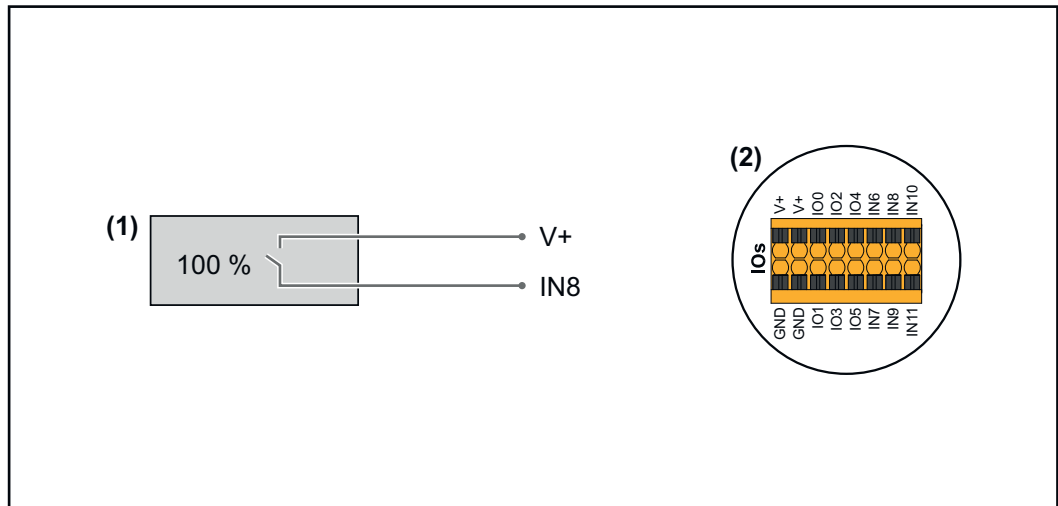
DNO Feedback

- 0 None
- 1 None
- 2 None
- 3 None
- 4 None
- 5 None
- 6 None
- 7 None
- 8 **IO control**
- 9 **IO control**
- 10 None
- 11 None

Schéma de connexions – 1 relais

Le récepteur de signal pour télécommande centralisée et la borne de raccordement E/S de l'onduleur peuvent être connectés l'un à l'autre selon le schéma de connexions.

Pour les distances supérieures à 10 m entre l'onduleur et le récepteur de signal pour télécommande centralisée, il est recommandé d'utiliser au moins un câble CAT 5 et le blindage doit être connecté à une extrémité à la borne de raccordement Push-in de la zone de communication de données (SHIELD).



- (1) Récepteur de signal pour télécommande centralisée avec 1 relais, pour limitation de la puissance effective.
- (2) E/S de la zone de communication de données.

Utiliser un fichier préconfiguré pour le fonctionnement à 1 relais :

- 1 Télécharger le fichier (.fpc) sous **Fonctionnement à 1 relais** sur le terminal.
- 2 Télécharger le fichier (.fpc) au menu « **Gestion de puissance E/S** » via le bouton « **Import** ».
- 3 Cliquer sur le bouton « **Enregistrer** ».

Les réglages pour le fonctionnement à 1 relais sont enregistrés.

Paramètres Gestion de puissance E/S – 1 relais

I/O Power Management

V+ / GND | IO | I

V+	V+	0	2	4	6	8	10
GND	GND	1	3	5	7	9	11

DNO Feedback
not used

DNO Rules

Rule 1

0	2	4	6	8	10
1	3	5	7	9	11

Active Power
100

Power Factor (cos φ)
1 cap

DNO Feedback

Rule 2

0	2	4	6	8	10
1	3	5	7	9	11

Active Power
0

Power Factor (cos φ)
1 cap

DNO Feedback

IMPORT EXPORT

- 0 None
- 1 None
- 2 None
- 3 None
- 4 None
- 5 None
- 6 None
- 7 None
- 8 **IO control**
- 9 None
- 10 None
- 11 None

Autotest (CEI 0-21)

Description

L'« autotest » peut être utilisé pour vérifier la fonction de protection requise par les normes italiennes pour la surveillance des valeurs limites de tension et de fréquence de l'onduleur lors de sa mise en service. En fonctionnement normal, l'onduleur vérifie constamment la valeur réelle de la tension et de la fréquence du réseau.

Après le démarrage de l'autotest, différents tests individuels se déroulent automatiquement les uns après les autres. Selon les conditions du réseau, la durée du test est d'environ 15 minutes.

IMPORTANT !

La mise en service de l'onduleur en Italie ne peut être effectuée qu'à l'issue d'un autotest (CEI 0-21). Si l'autotest n'a pas été effectué, le mode d'injection dans le réseau ne peut être activé. Lorsque l'autotest a été démarré, il doit être achevé avec succès. L'autotest ne peut pas être démarré en mode alimentation en courant de secours.

U max	Test de vérification de la tension maximale dans les conducteurs de phase
U min	Test de vérification de la tension minimale dans les conducteurs de phase

f max	Test de vérification de la fréquence de réseau maximale
f min	Test de vérification de la fréquence de réseau minimale
f max alt	Test de vérification d'une fréquence de réseau maximale alternative
f min alt	Test de vérification d'une fréquence de réseau minimale alternative
U ext min	Test de vérification des tensions extérieures minimales
U longT.	Test de vérification de la tension moyenne 10 min

« Enregistrer au format PDF »

- 1** Cliquer sur le bouton « **Enregistrer au format PDF** ».
- 2** Saisir le nom du fichier dans le champ de saisie et cliquer sur le bouton « **imprimer** ».

Le PDF est créé et s'affiche.

Remarque concernant l'autotest

Le réglage des valeurs limites s'effectue dans le menu « **Grid Code** ».
Le code d'accès au menu « **Grid Code** » correspond au code de l'installateur (menu PROFI) et n'est fourni qu'après une demande écrite à Fronius. Un formulaire de demande est disponible auprès du support technique national.

Annexe

Maintenance, entretien et élimination

Généralités L'onduleur est conçu de manière à ce qu'aucune opération de maintenance supplémentaire ne soit nécessaire. Cependant, certains points doivent être respectés pendant l'exploitation pour garantir un fonctionnement optimal de l'onduleur.

Maintenance Les interventions de maintenance et de service ne peuvent être exécutées que par du personnel de service qualifié et formé par Fronius.

Nettoyage Au besoin, nettoyer l'onduleur au moyen d'un chiffon humide. Ne pas utiliser de produit de nettoyage, de produit abrasif, de solvant ou de produit similaire pour le nettoyage de l'onduleur.

Sécurité

AVERTISSEMENT!

Risque dû à la tension du secteur et à la tension DC des modules solaires.

Cela peut entraîner des dommages corporels et matériels graves.

- ▶ Seuls des installateurs électriciens agréés sont habilités à ouvrir la zone de raccordement.
 - ▶ Seul le personnel de service formé par Fronius est habilité à ouvrir le bloc indépendant des étages de puissance.
 - ▶ Avant toute opération de raccordement, veiller à ce que les côtés AC et DC en amont de l'onduleur soient hors tension.
-

AVERTISSEMENT!

Danger en raison de la tension résiduelle de condensateurs.

Cela peut entraîner des dommages corporels et matériels graves.

- ▶ Attendre l'expiration de la durée de décharge (2 minute) des condensateurs de l'onduleur.
-

Élimination

Les déchets d'équipements électriques et électroniques doivent être collectés de manière séparée et recyclés dans le respect de l'environnement, conformément à la directive européenne et à la législation nationale. Les appareils usagés doivent être retournés au revendeur ou déposés dans un système de collecte et d'élimination local agréé. Une élimination correcte de l'appareil usagé favorise le recyclage durable des ressources et empêche les effets négatifs sur la santé et l'environnement.

Matériaux d'emballage

- Les collecter séparément
- Respecter les consignes locales en vigueur
- Diminuer le volume du carton

Conditions de garantie

Garantie constructeur Fronius

Les conditions de garantie détaillées, spécifiques au pays, sont disponibles sur www.fronius.com/solar/garantie.

Afin de bénéficier pleinement de la durée de garantie de votre nouveau produit Fronius, vous devez vous enregistrer sur : www.solarweb.com.

Messages d'état et solutions

Affichage

Les messages d'état sont affichés sur l'interface utilisateur de l'onduleur dans le menu « **Système** » « **Journal des événements** » ou dans le menu utilisateur sous « **Notifications** » ou sur Fronius Solar.web.

* Si la configuration le permet, voir le chapitre [Fronius Solar.web](#) à la page [12](#).

Messages d'état

1030 – WSD Open (LED de fonctionnement : s'allume en rouge)

Cause : Un appareil raccordé dans la chaîne WSD a interrompu la ligne de signal (par ex. une protection contre la surtension) ou le pont installé de série a été retiré et aucun dispositif de déclenchement n'a été installé.

Solution : Si la protection contre la surtension SPD est déclenchée, l'onduleur doit être remis en état par une entreprise spécialisée agréée.

OU : Installer le pont installé de série ou un dispositif de déclenchement.

OU : Placer l'interrupteur WSD (Wired Shut Down) sur la position 1 (maître WSD).



AVERTISSEMENT!

Danger en cas d'erreurs en cours d'opération.

Cela peut entraîner des dommages corporels et matériels graves.

- ▶ L'installation et le raccordement d'une protection contre la surtension SPD ne peuvent être effectués que par du personnel de service formé par Fronius et dans le cadre des dispositions techniques.
 - ▶ Respecter les consignes de sécurité.
-
-

Caractéristiques techniques

Verto 15.0
208-240

Données d'entrée	
Tension d'entrée maximale (avec 1 000 W/m ² / -10 °C à vide)	1 000 V _{DC}
Tension d'entrée de démarrage	150 V _{DC}
Plage de tension MPP	180 à 870 V _{DC}
Nombre de contrôleurs MPP	4
Courant d'entrée max. (I _{DC max}) PV1 / PV2 / PV3 / PV4 par chaîne	28 / 28 / 28 / 28 A 28 A
Courant de court-circuit max. ⁸⁾ total PV1 / PV2 / PV3 / PV4 par chaîne	120 A 40 / 40 / 40 / 40 A 40 A
I _{SC PV} ⁸⁾ total PV1 / PV2 / PV3 / PV4	150 A 50 A / 50 A / 50 A / 50 A
Puissance d'entrée maximale du panneau photo- voltaïque (P _{PV max}) totale PV1 / PV2 / PV3 / PV4	22,5 kWc 20 / 20 / 20 / 20 kWc
Catégorie de surtension DC	2
Courant d'alimentation de retour max. de l'ondu- leur vers le panneau photovoltaïque ³⁾	50 A ⁴⁾
Capacité max. du générateur photovoltaïque par rapport à la terre	3 000 nF
Valeur limite du test de résistance d'isolement entre le générateur photovoltaïque et la terre (à la livraison) ⁷⁾	34 kΩ
Plage réglable du test de résistance d'isolement entre le générateur photovoltaïque et la terre ⁶⁾	34 à 10 000 kΩ
Valeur limite et durée de déclenchement de la surveillance soudaine du courant résiduel (à la li- vraison)	30 / 300 mA / ms 60 / 150 mA / ms 90 / 40 mA / ms
Valeur limite et durée de déclenchement de la surveillance continue du courant résiduel (à la li- vraison)	300 / 300 mA / ms
Plage réglable de surveillance continue du cour- ant résiduel ⁶⁾	30 à 1 000 mA
Répétition cyclique du test de résistance d'isole- ment (à la livraison)	24 h
Plage réglable pour la répétition cyclique du test de résistance d'isolement	-
Données de sortie	
Plage de tension du secteur	176 - 528 V _{AC}

Données de sortie	
Tension nominale du réseau	120 127 139 V _{AC} ¹⁾
Puissance nominale	15 kW
Puissance apparente nominale	15 kVA
Fréquence nominale	50 / 60 Hz ¹⁾
Courant de sortie maximal / phase	53,7 A
Courant alternatif de court-circuit initial / phase I _K "	53,7 A
Facteur de puissance cos phi	0 - 1 ind./cap. ²⁾
Couplage au réseau	3~ (N)PE 208 / 120 V _{AC} 3~ (N)PE 220 / 127 V _{AC} 3~ (N)PE 240 / 139 V _{AC}
Puissance de sortie maximale	15 kW
Puissance de sortie nominale	15 kW
Courant de sortie nominal / phase	41,7 / 39,4 / 36 W
Taux de distorsion harmonique	< 3 %
Catégorie de surtension AC	3
Courant de démarrage ⁵⁾	A crête / A rms sur ms ⁴⁾
Courant résiduel de sortie max. par période	42,2 A / 29,4 ms

Données générales	
Puissance dissipée mode de fonctionnement nocturne = consommation en mode veille	16 W
Rendement européen (180 / 525 / 870 V _{DC})	96,04 / 96,87 / 96,68 %
Rendement maximal	97,5 %
Classe de protection	1
Classe d'émission CEM	B
Degré de pollution	3
Température ambiante admise	-40 °C à +60 °C
Température de stockage admissible	-40 °C à +70 °C
Humidité relative de l'air	0 - 100 %
Niveau de pression acoustique	54,6 dB(A) (réf. 20 µPa)
Indice de protection	IP66
Dimensions (hauteur x largeur x profondeur)	838,4 x 573,8 x 277,5 mm
Poids	43 kg
Topologie de l'onduleur	Non isolé, sans transformateur

Dispositifs de protection	
Sectionneur DC	intégré
Principe de refroidissement	Ventilation forcée régulée

Dispositifs de protection	
Unité de surveillance des courants résiduels ⁹⁾	intégrée
Mesure de l'isolation DC ⁹⁾	intégrée ²⁾
Capacité de surcharge	Déplacement du point de travail Limitation de puissance
Détection active des îlots	Méthode de décalage de fréquence
AFCI	intégrée
Classification AFPE (AFCI) (selon CEI 63027) ⁹⁾	F-I-AFPE-1-4/4-2 Cache complet Intégré AFPE 1 chaîne surveillée par port d'entrée 4/4 ports d'entrée par canal (AFPE1 pour MPP1 & MPP2 : 4, AFPE2 pour MPP3 & MPP4 : 4) 2 canaux surveillés

**Verto 18.0
208-240**

Données d'entrée	
Tension d'entrée maximale (avec 1 000 W/m ² / -10 °C à vide)	1 000 V _{DC}
Tension d'entrée de démarrage	150 V _{DC}
Plage de tension MPP	220 à 870 V _{DC}
Nombre de contrôleurs MPP	4
Courant d'entrée max. (I _{DC max}) PV1 / PV2 / PV3 / PV4 par chaîne	28 / 28 / 28 / 28 A 28 A
Courant de court-circuit max. ⁸⁾ total PV1 / PV2 / PV3 / PV4 par chaîne	120 A 40 / 40 / 40 / 40 A 40 A
I _{SC PV} ⁸⁾ total PV1 / PV2 / PV3 / PV4	150 A 50 A / 50 A / 50 A / 50 A
Puissance d'entrée maximale du panneau photovoltaïque (P _{PV max}) totale PV1 / PV2 / PV3 / PV4	27 kWc 20 / 20 / 20 / 20 kWc
Catégorie de surtension DC	2
Courant d'alimentation de retour max. de l'onduleur vers le panneau photovoltaïque ³⁾	50 A ⁴⁾
Capacité max. du générateur photovoltaïque par rapport à la terre	3 600 nF
Valeur limite du test de résistance d'isolement entre le générateur photovoltaïque et la terre (à la livraison) ⁷⁾	34 kΩ

Données d'entrée	
Plage réglable du test de résistance d'isolement entre le générateur photovoltaïque et la terre ⁶⁾	34 à 10 000 kΩ
Valeur limite et durée de déclenchement de la surveillance soudaine du courant résiduel (à la livraison)	30 / 300 mA / ms 60 / 150 mA / ms 90 / 40 mA / ms
Valeur limite et durée de déclenchement de la surveillance continue du courant résiduel (à la livraison)	300 / 300 mA / ms
Plage réglable de surveillance continue du courant résiduel ⁶⁾	30 à 1 000 mA
Répétition cyclique du test de résistance d'isolement (à la livraison)	24 h
Plage réglable pour la répétition cyclique du test de résistance d'isolement	-

Données de sortie	
Plage de tension du secteur	176 - 528 V _{AC}
Tension nominale du réseau	120 127 139 V _{AC} ¹⁾
Puissance nominale	18 kW
Puissance apparente nominale	18 kVA
Fréquence nominale	50 / 60 Hz ¹⁾
Courant de sortie maximal / phase	53,7 A
Courant alternatif de court-circuit initial / phase I _K "	53,7 A
Facteur de puissance cos phi	0 - 1 ind./cap. ²⁾
Couplage au réseau	3~ (N)PE 208 / 120 V _{AC} 3~ (N)PE 220 / 127 V _{AC} 3~ (N)PE 240 / 139 V _{AC}
Puissance de sortie maximale	18 kW
Puissance de sortie nominale	18 kW
Courant de sortie nominal / phase	50 / 47,2 / 43,2 W
Taux de distorsion harmonique	< 3 %
Catégorie de surtension AC	3
Courant de démarrage ⁵⁾	A crête / A rms sur ms ⁴⁾
Courant résiduel de sortie max. par période	42,2 A / 29,4 ms

Données générales	
Puissance dissipée mode de fonctionnement nocturne = consommation en mode veille	16 W
Rendement européen (220 / 545 / 870 V _{DC})	95,68 / 96,14 / 95,57 %
Rendement maximal	96,49 %
Classe de protection	1

Données générales	
Classe d'émission CEM	B
Degré de pollution	3
Température ambiante admise	-40 °C à +60 °C
Température de stockage admissible	-40 °C à +70 °C
Humidité relative de l'air	0 - 100 %
Niveau de pression acoustique	54,6 dB(A) (réf. 20 µPa)
Indice de protection	IP66
Dimensions (hauteur x largeur x profondeur)	838,4 x 573,8 x 277,5 mm
Poids	43 kg
Topologie de l'onduleur	Non isolé, sans transformateur

Dispositifs de protection	
Sectionneur DC	intégré
Principe de refroidissement	Ventilation forcée régulée
Unité de surveillance des courants résiduels ⁹⁾	intégrée
Mesure de l'isolation DC ⁹⁾	intégrée ²⁾
Capacité de surcharge	Déplacement du point de travail Limitation de puissance
Détection active des îlots	Méthode de décalage de fréquence
AFCI	intégrée
Classification AFPE (AFCI) (selon CEI 63027) ⁹⁾	F-I-AFPE-1-4/4-2 Cache complet Intégré AFPE 1 chaîne surveillée par port d'entrée 4/4 ports d'entrée par canal (AFPE1 pour MPP1 & MPP2 : 4, AFPE2 pour MPP3 & MPP4 : 4) 2 canaux surveillés

Verto 25.0

Données d'entrée	
Tension d'entrée maximale (avec 1 000 W/m ² / -10 °C à vide)	1 000 V _{DC}
Tension d'entrée de démarrage	150 V _{DC}
Plage de tension MPP	300 à 870 V _{DC}
Nombre de contrôleurs MPP	4

Données d'entrée	
Courant d'entrée max. ($I_{DC \max}$) PV1 / PV2 / PV3 / PV4 par chaîne	28 / 28 / 28 / 28 A 28 A
Courant de court-circuit max. ⁸⁾ total PV1 / PV2 / PV3 / PV4 par chaîne	120 A 40 / 40 / 40 / 40 A 40 A
$I_{SC \text{ PV}}$ ⁸⁾ total PV1 / PV2 / PV3 / PV4	150 A 50 A / 50 A / 50 A / 50 A
Puissance d'entrée maximale du panneau photo- voltaïque ($P_{PV \max}$) totale PV1 / PV2 / PV3 / PV4	37,5 kWc 20 / 20 / 20 / 20 kWc
Catégorie de surtension DC	2
Courant d'alimentation de retour max. de l'ondu- leur vers le panneau photovoltaïque ³⁾	50 A ⁴⁾
Capacité max. du générateur photovoltaïque par rapport à la terre	5 000 nF
Valeur limite du test de résistance d'isolement entre le générateur photovoltaïque et la terre (à la livraison) ⁷⁾	34 k Ω
Plage réglable du test de résistance d'isolement entre le générateur photovoltaïque et la terre ⁶⁾	34 à 10 000 k Ω
Valeur limite et durée de déclenchement de la surveillance soudaine du courant résiduel (à la li- vraison)	30 / 300 mA / ms 60 / 150 mA / ms 90 / 40 mA / ms
Valeur limite et durée de déclenchement de la surveillance continue du courant résiduel (à la li- vraison)	300 / 300 mA / ms
Plage réglable de surveillance continue du cour- ant résiduel ⁶⁾	30 à 1 000 mA
Répétition cyclique du test de résistance d'isole- ment (à la livraison)	24 h
Plage réglable pour la répétition cyclique du test de résistance d'isolement	-

Données de sortie	
Plage de tension du secteur	176 - 528 V _{AC}
Tension nominale du réseau	220 230 254 277 V _{AC} ¹⁾
Puissance nominale	25 kW
Puissance apparente nominale	25 kVA
Fréquence nominale	50 / 60 Hz ¹⁾
Courant de sortie maximal / phase	53,7 A
Courant alternatif de court-circuit initial / phase $I_{K''}$	53,7 A
Facteur de puissance cos phi	0 - 1 ind./cap. ²⁾

Données de sortie	
Couplage au réseau	3~ (N)PE 380 / 220 V _{AC} 3~ (N)PE 400 / 230 V _{AC} 3~ (N)PE 440 / 254 V _{AC} 3~ (N)PE 480 / 277 V _{AC}
Puissance de sortie maximale	25 kW
Puissance de sortie nominale	25 kW
Courant de sortie nominal / phase	37,9 / 36,2 / 32,8 / 30,1 A
Taux de distorsion harmonique	< 3 %
Catégorie de surtension AC	3
Courant de démarrage ⁵⁾	A crête / A rms sur ms ⁴⁾
Courant résiduel de sortie max. par période	42,2 A / 29,4 ms

Données générales	
Puissance dissipée mode de fonctionnement nocturne = consommation en mode veille	16 W
Rendement européen (300 / 585 / 870 V _{DC})	97,04 / 97,35 / 97,36 %
Rendement maximal	97,74 %
Classe de protection	1
Classe d'émission CEM	B
Degré de pollution	3
Température ambiante admise	-40 °C à +60 °C
Température de stockage admissible	-40 °C à +70 °C
Humidité relative de l'air	0 - 100 %
Niveau de pression acoustique	54,6 dB(A) (réf. 20 µPa)
Indice de protection	IP66
Dimensions (hauteur x largeur x profondeur)	838,4 x 573,8 x 277,5 mm
Poids	43 kg
Topologie de l'onduleur	Non isolé, sans transformateur

Dispositifs de protection	
Sectionneur DC	intégré
Principe de refroidissement	Ventilation forcée régulée
Unité de surveillance des courants résiduels ⁹⁾	intégrée
Mesure de l'isolation DC ⁹⁾	intégrée ²⁾
Capacité de surcharge	Déplacement du point de travail Limitation de puissance
Détection active des îlots	Méthode de décalage de fréquence
AFCI	intégrée

Dispositifs de protection	
Classification AFPE (AFCI) (selon CEI 63027) ⁹⁾	F-I-AFPE-1-4/4-2 Cache complet Intégré AFPE 1 chaîne surveillée par port d'entrée 4/4 ports d'entrée par canal (AFPE1 pour MPP1 & MPP2 : 4, AFPE2 pour MPP3 & MPP4 : 4) 2 canaux surveillés

Verto 27.0

Données d'entrée	
Tension d'entrée maximale (avec 1 000 W/m ² / -10 °C à vide)	1 000 V _{DC}
Tension d'entrée de démarrage	150 V _{DC}
Plage de tension MPP	330 à 870 V _{DC}
Nombre de contrôleurs MPP	4
Courant d'entrée max. (I _{DC max}) PV1 / PV2 / PV3 / PV4 par chaîne	28 / 28 / 28 / 28 A 28 A
Courant de court-circuit max. ⁸⁾ total PV1 / PV2 / PV3 / PV4 par chaîne	120 A 40 / 40 / 40 / 40 A 40 A
I _{SC PV} ⁸⁾ total PV1 / PV2 / PV3 / PV4	150 A 50 A / 50 A / 50 A / 50 A
Puissance d'entrée maximale du panneau photovoltaïque (P _{PV max}) totale PV1 / PV2 / PV3 / PV4	40,5 kWc 20 / 20 / 20 / 20 kWc
Catégorie de surtension DC	2
Courant d'alimentation de retour max. de l'onduleur vers le panneau photovoltaïque ³⁾	50 A ⁴⁾
Capacité max. du générateur photovoltaïque par rapport à la terre	5 400 nF
Valeur limite du test de résistance d'isolement entre le générateur photovoltaïque et la terre (à la livraison) ⁷⁾	34 kΩ
Plage réglable du test de résistance d'isolement entre le générateur photovoltaïque et la terre ⁶⁾	34 à 10 000 kΩ
Valeur limite et durée de déclenchement de la surveillance soudaine du courant résiduel (à la livraison)	30 / 300 mA / ms 60 / 150 mA / ms 90 / 40 mA / ms
Valeur limite et durée de déclenchement de la surveillance continue du courant résiduel (à la livraison)	300 / 300 mA / ms

Données d'entrée	
Plage réglable de surveillance continue du courant résiduel ⁶⁾	30 à 1 000 mA
Répétition cyclique du test de résistance d'isolement (à la livraison)	24 h
Plage réglable pour la répétition cyclique du test de résistance d'isolement	-

Données de sortie	
Plage de tension du secteur	176 - 528 V _{AC}
Tension nominale du réseau	220 230 254 277 V _{AC} ¹⁾
Puissance nominale	27 kW
Puissance apparente nominale	27 kVA
Fréquence nominale	50 / 60 Hz ¹⁾
Courant de sortie maximal / phase	53,7 A
Courant alternatif de court-circuit initial / phase I _K "	53,7 A
Facteur de puissance cos phi	0 - 1 ind./cap. ²⁾
Couplage au réseau	3~ (N)PE 380 / 220 V _{AC} 3~ (N)PE 400 / 230 V _{AC} 3~ (N)PE 440 / 254 V _{AC} 3~ (N)PE 480 / 277 V _{AC}
Puissance de sortie maximale	27 kW
Puissance de sortie nominale	27 kW
Courant de sortie nominal / phase	40,9 A / 39,1 / 35,4 / 32,5 A
Taux de distorsion harmonique	< 3 %
Catégorie de surtension AC	3
Courant de démarrage ⁵⁾	A crête / A rms sur ms ⁴⁾
Courant résiduel de sortie max. par période	42,2 A / 29,4 ms

Données générales	
Puissance dissipée mode de fonctionnement nocturne = consommation en mode veille	16 W
Rendement européen (330 / 600 / 870 V _{DC})	97,09 / 97,79 / 97,40 %
Rendement maximal	98,03 %
Classe de protection	1
Classe d'émission CEM	B
Degré de pollution	3
Température ambiante admise	-40 °C à +60 °C
Température de stockage admissible	-40 °C à +70 °C
Humidité relative de l'air	0 - 100 %

Données générales	
Niveau de pression acoustique	54,6 dB(A) (réf. 20 μ Pa)
Indice de protection	IP66
Dimensions (hauteur x largeur x profondeur)	838,4 x 573,8 x 277,5 mm
Poids	43 kg
Topologie de l'onduleur	Non isolé, sans transformateur

Dispositifs de protection	
Sectionneur DC	intégré
Principe de refroidissement	Ventilation forcée régulée
Unité de surveillance des courants résiduels ⁹⁾	intégrée
Mesure de l'isolation DC ⁹⁾	intégrée ²⁾
Capacité de surcharge	Déplacement du point de travail Limitation de puissance
Détection active des îlots	Méthode de décalage de fréquence
AFCI	intégrée
Classification AFPE (AFCI) (selon CEI 63027) ⁹⁾	F-I-AFPE-1-4/4-2 Cache complet Intégré AFPE 1 chaîne surveillée par port d'entrée 4/4 ports d'entrée par canal (AFPE1 pour MPP1 & MPP2 : 4, AFPE2 pour MPP3 & MPP4 : 4) 2 canaux surveillés

Verto 30.0

Données d'entrée	
Tension d'entrée maximale (avec 1 000 W/m ² / -10 °C à vide)	1 000 V _{DC}
Tension d'entrée de démarrage	150 V _{DC}
Plage de tension MPP	360 à 870 V _{DC}
Nombre de contrôleurs MPP	4
Courant d'entrée max. (I _{DC max}) PV1 / PV2 / PV3 / PV4 par chaîne	28 / 28 / 28 / 28 A 28 A
Courant de court-circuit max. ⁸⁾ total PV1 / PV2 / PV3 / PV4 par chaîne	120 A 40 / 40 / 40 / 40 A 40 A
I _{SC PV} ⁸⁾ total PV1 / PV2 / PV3 / PV4	150 A 50 A / 50 A / 50 A / 50 A

Données d'entrée	
Puissance d'entrée maximale du panneau photovoltaïque ($P_{PV\ max}$) totale PV1 / PV2 / PV3 / PV4	45 kWc 20 / 20 / 20 / 20 kWc
Catégorie de surtension DC	2
Courant d'alimentation de retour max. de l'onduleur vers le panneau photovoltaïque ³⁾	50 A ⁴⁾
Capacité max. du générateur photovoltaïque par rapport à la terre	6 000 nF
Valeur limite du test de résistance d'isolement entre le générateur photovoltaïque et la terre (à la livraison) ⁷⁾	34 kΩ
Plage réglable du test de résistance d'isolement entre le générateur photovoltaïque et la terre ⁶⁾	34 à 10 000 kΩ
Valeur limite et durée de déclenchement de la surveillance soudaine du courant résiduel (à la livraison)	30 / 300 mA / ms 60 / 150 mA / ms 90 / 40 mA / ms
Valeur limite et durée de déclenchement de la surveillance continue du courant résiduel (à la livraison)	300 / 300 mA / ms
Plage réglable de surveillance continue du courant résiduel ⁶⁾	30 à 1 000 mA
Répétition cyclique du test de résistance d'isolement (à la livraison)	24 h
Plage réglable pour la répétition cyclique du test de résistance d'isolement	-

Données de sortie	
Plage de tension du secteur	176 - 528 V _{AC}
Tension nominale du réseau	220 230 254 277 V _{AC} ¹⁾
Puissance nominale	29,99 kW
Puissance apparente nominale	29,99 kVA
Fréquence nominale	50 / 60 Hz ¹⁾
Courant de sortie maximal / phase	53,7 A
Courant alternatif de court-circuit initial / phase $I_{K''}$	53,7 A
Facteur de puissance cos phi	0 - 1 ind./cap. ²⁾
Couplage au réseau	3~ (N)PE 380 / 220 V _{AC} 3~ (N)PE 400 / 230 V _{AC} 3~ (N)PE 440 / 254 V _{AC} 3~ (N)PE 480 / 270 V _{AC}
Puissance de sortie maximale	29,99 kW
Puissance de sortie nominale	29,99 kW
Courant de sortie nominal / phase	45,5 / 43,5 / 39,4 / 36,1 A

Données de sortie	
Taux de distorsion harmonique	< 3 %
Catégorie de surtension AC	3
Courant de démarrage ⁵⁾	A crête / A rms sur ms ⁴⁾
Courant résiduel de sortie max. par période	42,2 A / 29,4 ms

Données générales	
Puissance dissipée mode de fonctionnement nocturne = consommation en mode veille	16 W
Rendement européen (360 / 615 / 870 V _{DC})	97,25 / 97,80 / 97,45 %
Rendement maximal	98,02 %
Classe de protection	1
Classe d'émission CEM	B
Degré de pollution	3
Température ambiante admise	-40 °C à +60 °C
Température de stockage admissible	-40 °C à +70 °C
Humidité relative de l'air	0 - 100 %
Niveau de pression acoustique	54,6 dB(A) (réf. 20 µPa)
Indice de protection	IP66
Dimensions (hauteur x largeur x profondeur)	838,4 x 573,8 x 277,5 mm
Poids	43 kg
Topologie de l'onduleur	Non isolé, sans transformateur

Dispositifs de protection	
Sectionneur DC	intégré
Principe de refroidissement	Ventilation forcée régulée
Unité de surveillance des courants résiduels ⁹⁾	intégrée
Mesure de l'isolation DC ⁹⁾	intégrée ²⁾
Capacité de surcharge	Déplacement du point de travail Limitation de puissance
Détection active des îlots	Méthode de décalage de fréquence
AFCI	intégrée

Dispositifs de protection	
Classification AFPE (AFCI) (selon CEI 63027) ⁹⁾	F-I-AFPE-1-4/4-2 Cache complet Intégré AFPE 1 chaîne surveillée par port d'entrée 4/4 ports d'entrée par canal (AFPE1 pour MPP1 & MPP2 : 4, AFPE2 pour MPP3 & MPP4 : 4) 2 canaux surveillés

Verto 33.3

Données d'entrée	
Tension d'entrée maximale (avec 1 000 W/m ² / -10 °C à vide)	1 000 V _{DC}
Tension d'entrée de démarrage	150 V _{DC}
Plage de tension MPP	400 - 870 V _{DC}
Nombre de contrôleurs MPP	4
Courant d'entrée max. (I _{DC max}) PV1 / PV2 / PV3 / PV4 par chaîne	28 / 28 / 28 / 28 A 28 A
Courant de court-circuit max. ⁸⁾ total PV1 / PV2 / PV3 / PV4 par chaîne	120 A 40 / 40 / 40 / 40 A 40 A
I _{SC PV} ⁸⁾ total PV1 / PV2 / PV3 / PV4	150 A 50 A / 50 A / 50 A / 50 A
Puissance d'entrée maximale du panneau photovoltaïque (P _{PV max}) totale PV1 / PV2 / PV3 / PV4	50 kWc 20 / 20 / 20 / 20 kWc
Catégorie de surtension DC	2
Courant d'alimentation de retour max. de l'onduleur vers le panneau photovoltaïque ³⁾	50 A ⁴⁾
Capacité max. du générateur photovoltaïque par rapport à la terre	6 660 nF
Valeur limite du test de résistance d'isolement entre le générateur photovoltaïque et la terre (à la livraison) ⁷⁾	34 kΩ
Plage réglable du test de résistance d'isolement entre le générateur photovoltaïque et la terre ⁶⁾	34 à 10 000 kΩ
Valeur limite et durée de déclenchement de la surveillance soudaine du courant résiduel (à la livraison)	30 / 300 mA / ms 60 / 150 mA / ms 90 / 40 mA / ms
Valeur limite et durée de déclenchement de la surveillance continue du courant résiduel (à la livraison)	300 / 300 mA / ms

Données d'entrée	
Plage réglable de surveillance continue du courant résiduel ⁶⁾	30 à 1 000 mA
Répétition cyclique du test de résistance d'isolement (à la livraison)	24 h
Plage réglable pour la répétition cyclique du test de résistance d'isolement	-

Données de sortie	
Plage de tension du secteur	176 - 528 V _{AC}
Tension nominale du réseau	220 230 254 277 V _{AC} ¹⁾
Puissance nominale	33,3 kW
Puissance apparente nominale	33,3 kVA
Fréquence nominale	50 / 60 Hz ¹⁾
Courant de sortie maximal / phase	53,7 A
Courant alternatif de court-circuit initial / phase I _K "	53,7 A
Facteur de puissance cos phi	0 - 1 ind./cap. ²⁾
Couplage au réseau	3~ (N)PE 380 / 220 V _{AC} 3~ (N)PE 400 / 230 V _{AC} 3~ (N)PE 440 / 254 V _{AC} 3~ (N)PE 480 / 277 V _{AC}
Puissance de sortie maximale	33,3 kW
Puissance de sortie nominale	33,3 kW
Courant de sortie nominal / phase	50,5 / 48,3 / 43,7 / 40,1 A
Taux de distorsion harmonique	< 3 %
Catégorie de surtension AC	3
Courant de démarrage ⁵⁾	A crête / A rms sur ms ⁴⁾
Courant résiduel de sortie max. par période	42,2 A / 29,4 ms

Données générales	
Puissance dissipée mode de fonctionnement nocturne = consommation en mode veille	16 W
Rendement européen (400 / 635 / 870 V _{DC})	97,23 / 97,76 / 97,47 %
Rendement maximal	97,98 %
Classe de protection	1
Classe d'émission CEM	B
Degré de pollution	3
Température ambiante admise	-40 °C à +60 °C
Température de stockage admissible	-40 °C à +70 °C
Humidité relative de l'air	0 - 100 %

Données générales	
Niveau de pression acoustique	54,6 dB(A) (réf. 20 μ Pa)
Indice de protection	IP66
Dimensions (hauteur x largeur x profondeur)	838,4 x 573,8 x 277,5 mm
Poids	43 kg
Topologie de l'onduleur	Non isolé, sans transformateur

Dispositifs de protection	
Sectionneur DC	intégré
Principe de refroidissement	Ventilation forcée régulée
Unité de surveillance des courants résiduels ⁹⁾	intégrée
Mesure de l'isolation DC ⁹⁾	intégrée ²⁾
Capacité de surcharge	Déplacement du point de travail Limitation de puissance
Détection active des îlots	Méthode de décalage de fréquence
AFCI	intégrée
Classification AFPE (AFCI) (selon CEI 63027) ⁹⁾	F-I-AFPE-1-4/4-2 Cache complet Intégré AFPE 1 chaîne surveillée par port d'entrée 4/4 ports d'entrée par canal (AFPE1 pour MPP1 & MPP2 : 4, AFPE2 pour MPP3 & MPP4 : 4) 2 canaux surveillés

Verto 36.0 480

Données d'entrée	
Tension d'entrée maximale (avec 1 000 W/m ² / -10 °C à vide)	1 000 V _{DC}
Tension d'entrée de démarrage	150 V _{DC}
Plage de tension MPP	440 à 870 V _{DC}
Nombre de contrôleurs MPP	4
Courant d'entrée max. (I _{DC max}) PV1 / PV2 / PV3 / PV4 par chaîne	28 / 28 / 28 / 28 A 28 A
Courant de court-circuit max. ⁸⁾ total PV1 / PV2 / PV3 / PV4 par chaîne	120 A 40 / 40 / 40 / 40 A 40 A
I _{SC PV} ⁸⁾ total PV1 / PV2 / PV3 / PV4	150 A 50 A / 50 A / 50 A / 50 A

Données d'entrée	
Puissance d'entrée maximale du panneau photovoltaïque ($P_{PV \max}$) totale PV1 / PV2 / PV3 / PV4	50 kWc 20 / 20 / 20 / 20 kWc
Catégorie de surtension DC	2
Courant d'alimentation de retour max. de l'onduleur vers le panneau photovoltaïque ³⁾	50 A ⁴⁾
Capacité max. du générateur photovoltaïque par rapport à la terre	7 200 nF
Valeur limite du test de résistance d'isolement entre le générateur photovoltaïque et la terre (à la livraison) ⁷⁾	34 k Ω
Plage réglable du test de résistance d'isolement entre le générateur photovoltaïque et la terre ⁶⁾	34 à 10 000 k Ω
Valeur limite et durée de déclenchement de la surveillance soudaine du courant résiduel (à la livraison)	30 / 300 mA / ms 60 / 150 mA / ms 90 / 40 mA / ms
Valeur limite et durée de déclenchement de la surveillance continue du courant résiduel (à la livraison)	300 / 300 mA / ms
Plage réglable de surveillance continue du courant résiduel ⁶⁾	30 à 1 000 mA
Répétition cyclique du test de résistance d'isolement (à la livraison)	24 h
Plage réglable pour la répétition cyclique du test de résistance d'isolement	-

Données de sortie	
Plage de tension du secteur	176 - 528 V _{AC}
Tension nominale du réseau	254 V _{AC} 277 V _{AC} ¹⁾
Puissance nominale	36 kW
Puissance apparente nominale	36 kVA
Fréquence nominale	50 / 60 Hz ¹⁾
Courant de sortie maximal / phase	53,7 A
Courant alternatif de court-circuit initial / phase $I_{K''}$	53,7 A
Facteur de puissance cos phi	0 - 1 ind./cap. ²⁾
Couplage au réseau	3~ (N)PE 440 / 254 V _{AC} 3~ (N)PE 480 / 277 V _{AC}
Puissance de sortie maximale	36 kW
Puissance de sortie nominale	36 kW
Courant de sortie nominal / phase	47,2 A / 43,3 A
Taux de distorsion harmonique	< 3 %
Catégorie de surtension AC	3

Données de sortie	
Courant de démarrage ⁵⁾	A crête / A rms sur ms ⁴⁾
Courant résiduel de sortie max. par période	42,2 A / 29,4 ms

Données générales	
Puissance dissipée mode de fonctionnement nocturne = consommation en mode veille	16 W
Rendement européen (440 / 655 / 870 V _{DC})	97,47 / 97,72 / 97,85 %
Rendement maximal	98,13 %
Classe de protection	1
Classe d'émission CEM	B
Degré de pollution	3
Température ambiante admise	-40 °C à +60 °C
Température de stockage admissible	-40 °C à +70 °C
Humidité relative de l'air	0 - 100 %
Niveau de pression acoustique	54,6 dB(A) (réf. 20 µPa)
Indice de protection	IP66
Dimensions (hauteur x largeur x profondeur)	838,4 x 573,8 x 277,5 mm
Poids	43 kg
Topologie de l'onduleur	Non isolé, sans transformateur

Dispositifs de protection	
Sectionneur DC	intégré
Principe de refroidissement	Ventilation forcée régulée
Unité de surveillance des courants résiduels ⁹⁾	intégrée
Mesure de l'isolation DC ⁹⁾	intégrée ²⁾
Capacité de surcharge	Déplacement du point de travail Limitation de puissance
Détection active des îlots	Méthode de décalage de fréquence
AFCI	intégrée
Classification AFPE (AFCI) (selon CEI 63027) ⁹⁾	F-I-AFPE-1-4/4-2 Cache complet Intégré AFPE 1 chaîne surveillée par port d'entrée 4/4 ports d'entrée par canal (AFPE1 pour MPP1 & MPP2 : 4, AFPE2 pour MPP3 & MPP4 : 4) 2 canaux surveillés

WLAN

WLAN	
Plage de fréquence	2 412 - 2 462 MHz
Canaux utilisés / Puissance	Canal : 1-11 b,g,n HT20 Canal : 3-9 HT40 <18 dBm
Modulation	802.11b : DSSS (1Mbps DBPSK, 2Mbps DQPSK, 5.5/11Mbps CCK) 802.11g : OFDM (6/9Mbps BPSK, 12/18Mbps QPSK, 24/36Mbps 16-QAM, 48/54Mbps 64-QAM) 802.11n : OFDM (6.5 BPSK, QPSK, 16-QAM, 64-QAM)

Protection contre la surtension DC Ver-to 25.0 - 27.0 SPD type 1+2

Données générales	
Courant de service continu (I_{cpv})	< 0,1 mA
Courant de décharge nominal (I_n) - 15 x 8/20 μ s impulsions	20 kA
Courant de choc (I_{imp}) Capacité de décharge max. @ 10/350 μ s	5 kA
Niveau de protection (U_p) (montage en étoile)	3,6 kV
Résistance aux courts-circuits PV (I_{scpv})	15 kA

Dispositif d'isolation

Dispositif d'isolation thermique	intégré
Fusible externe	aucun

Propriétés mécaniques

Indication de déconnexion	Affichage mécanique (rouge)
Indication à distance de l'interruption de connexion	Sortie sur dispositif de contact à permutation
Matériau du boîtier	Thermoplastique UL-94-VO
Normes d'essai	CEI 61643-31 / EN 61643-31

Protection contre la surtension DC Ver-to 25.0 - 27.0 SPD type 1

Données générales	
Courant de service continu (I_{cpv})	< 0,1 mA
Courant de décharge nominal (I_n) - 15 x 8/20 μ s impulsions	20 kA

Données générales	
Niveau de protection (U_p) (montage en étoile)	3,6 kV
Résistance aux courts-circuits PV (I_{scpv})	15 kA

Dispositif d'isolation	
Dispositif d'isolation thermique	intégré
Fusible externe	aucun

Propriétés mécaniques	
Indication de déconnexion	Affichage mécanique (rouge)
Indication à distance de l'interruption de connexion	Sortie sur dispositif de contact à permutation
Matériau du boîtier	Thermoplastique UL-94-VO
Normes d'essai	CEI 61643-31 / EN 61643-31

Protection contre la surtension DC Ver-to 30.0 - 33.3 SPD type 1+2

Données générales	
Courant de décharge nominal (I_n) - 15 x 8/20 μ s impulsions	20 kA
Niveau de protection (U_p) (montage en étoile)	4 kV
Résistance aux courts-circuits PV (I_{scpv})	9 kA

Dispositif d'isolation	
Dispositif d'isolation thermique	intégré
Fusible externe	aucun

Propriétés mécaniques	
Indication de déconnexion	affichage mécanique (pas vert)
Indication à distance de l'interruption de connexion	Sortie sur dispositif de contact à permutation
Matériau du boîtier	Thermoplastique UL-94-VO

Protection contre la surtension DC Ver-to 30.0 - 33.3 SPD type 1

Données générales	
Courant de décharge nominal (I_n) - 15 x 8/20 μ s impulsions	20 kA
Courant de choc (I_{imp}) Capacité de décharge max. @ 10/350 μ s	5 kA

Données générales	
Niveau de protection (U_p) (montage en étoile)	4 000 kV
Résistance aux courts-circuits PV (I_{scpv})	9 kA

Dispositif d'isolation	
Dispositif d'isolation thermique	intégré
Fusible externe	aucun

Propriétés mécaniques	
Indication de déconnexion	affichage mécanique (pas vert)
Indication à distance de l'interruption de connexion	Sortie sur dispositif de contact à permutation
Matériau du boîtier	Thermoplastique UL-94-VO

Explication des notes de bas de page

- 1) Les valeurs indiquées sont des valeurs de référence ; en fonction de la demande, l'onduleur est spécifiquement paramétré en fonction de chaque pays.
- 2) En fonction du setup pays ou des paramétrages spécifiques de l'appareil (ind. = inductif ; cap. = capacitif)
- 3) Courant maximal d'un module solaire défectueux vers tous les autres modules solaires. De l'onduleur lui-même au niveau du côté PV, il est égal à 0 ampère.
- 4) Garanti par l'installation électrique de l'onduleur
- 5) Pointe de courant lors de la connexion de l'onduleur
- 6) Les valeurs indiquées sont des valeurs standard ; ces valeurs doivent être adaptées selon les exigences et la puissance photovoltaïque.
- 7) La valeur indiquée est une valeur maximale ; le dépassement de la valeur maximale peut avoir une influence négative sur la fonction.
- 8) $I_{SC PV} = I_{SC max} \geq I_{SC (STC)} \times 1,25$ selon par ex. : CEI 60364-7-712, NEC 2020, AS/NZS 5033:2021
- 9) Logiciel de classe B (un canal avec autotest périodique) selon la norme CEI60730-1 annexe H.

Sectionneur DC intégré

Données générales	
Nom du produit	Benedict LS32 E 7905
Tension d'isolation assignée	1 000 V _{DC}
Tension de résistance aux ondes de choc assignée	8 kV
Adapté à l'isolation	Oui, DC seulement
Catégorie d'utilisation et/ou catégorie d'utilisation PV	selon CEI/EN 60947-3 catégorie d'utilisation DC-PV2

Données générales

Courant assigné de courte durée admissible (I_{CW})	Courant assigné de courte durée admissible (I_{CW}) : 1 000 A
Pouvoir de fermeture en court-circuit assigné (I_{CM})	Pouvoir de fermeture en court-circuit assigné (I_{CM}) : 1 000 A

Courant de fonctionnement assigné et pouvoir de coupure assigné

Tension de service assignée (U_e)	Courant de fonctionnement assigné (I_e)	$I_{(make)} / I_{(break)}$	Courant de fonctionnement assigné (I_e)	$I_{(make)} / I_{(break)}$
< 500 V _{DC}	14 A	56 A	36 A	144 A
600 V _{DC}	8 A	32 A	30 A	120 A
700 V _{DC}	3 A	12 A	26 A	88 A
800 V _{DC}	3 A	12 A	17 A	68 A
900 V _{DC}	2 A	8 A	12 A	48 A
1 000 V _{DC}	2 A	8 A	6 A	24 A
Nombre de pôles	1	1	2	2



fronius.com/en/solar-energy/installers-partners/products-solutions/monitoring-digital-tools

**MONITORING &
DIGITAL TOOLS**

Fronius International GmbH

Froniusstraße 1
4643 Pettenbach
Austria
contact@fronius.com
www.fronius.com

At www.fronius.com/contact you will find the contact details of all Fronius subsidiaries and Sales & Service Partners.