

# Operating Instructions

## Fronius Verto

15.0 / 18.0 208-240

25.0 / 27.0

30.0 / 33.3

36.0 480



**SK** | Návod na obsluhu



42,0426,0490,SK

005-16072024



# Obsah

Bezpečnostné predpisy.....	6
Vysvetlenie bezpečnostných upozornení.....	6
Všeobecné informácie.....	6
Okolité podmienky.....	7
Kvalifikovaný personál.....	7
Informácie o hodnotách emisií hluku.....	7
Opatrenia v oblasti elektromagnetickej kompatibility.....	7
Bezpečnosť údajov.....	7
Autorské práva.....	8
Ochranné uzemnenie (PE).....	8
<b>Všeobecné informácie</b> .....	<b>9</b>
Fronius Verto.....	11
Konceptia zariadenia.....	11
Rozsah dodávky.....	11
Použitie podľa určenia.....	11
Tepelná koncepcia.....	12
Fronius Solar.web.....	12
Miestna komunikácia.....	13
Ochrana osôb a zariadení.....	14
Výstražné upozornenia na zariadení.....	14
Centrálna ochrana NA.....	15
WSD (Wired Shut Down).....	15
Monitorovacia jednotka chybného prúdu.....	15
Bezpečný stav.....	15
Ovládacie prvky a prípojné miesta.....	16
Prípojovací diel.....	16
Prípojky fotovoltiky.....	17
Svorník uzemňovacej elektródy.....	17
Možnosť montáže komponentov externých poskytovateľov služieb.....	17
Odpojovač DC.....	18
Oddelenie dátovej komunikácie.....	18
Funkcie tlačidiel a LED indikácia stavu.....	19
Interné schematické prepojenie vstupov/výstupov.....	21
Prepätová ochrana SPD.....	22
Prepätová ochrana SPD.....	22
<b>Inštalácia</b> .....	<b>23</b>
Všeobecné informácie.....	25
Potrebné náradie.....	25
Rýchlopínací systém.....	25
Kompatibilita systémových komponentov.....	26
Výber umiestnenia a montážnej polohy.....	27
Výber umiestnenia striedača.....	27
Montážna poloha striedača.....	28
Namontujte montážny držiak a zaveste invertor.....	29
Výber upevňovacieho materiálu.....	29
Vlastnosti montážneho držiaka.....	29
Prevenca deformácie montážneho držiaka.....	29
Montáž montážneho držiaka na stenu.....	29
Zavesenie striedača na montážny držiak.....	30
Predpoklady pripojenia invertora.....	31
Pripojenie hliníkových káblov.....	31
Rôzne typy káblov.....	31
Povolené káble pre elektrické pripojenie.....	31
Káble povolené pre prípojku dátovej komunikácie.....	32
Priemer kábla AC.....	32
Maximálne istenie zo strany striedavého prúdu.....	33

Pripojte striedač k verejnej elektrickej sieti (strana AC) .....	34
Bezpečnosť.....	34
Pripojenie striedača k verejnej elektrickej sieti (strana AC).....	34
Pripojenie striedača k verejnej elektrickej sieti vodičom PEN (strana AC).....	36
Výmena káblovej priechodky PG.....	39
Pripojenie vetiev solárneho modulu na striedač .....	40
Všeobecné informácie o solárnych moduloch .....	40
Bezpečnosť.....	40
Fotovoltický generátor všeobecne.....	41
Pripojenie vetiev solárneho modulu na striedač .....	41
Pripojenie kábla dátovej komunikácie.....	43
Položenie kábla dátovej komunikácie.....	43
Inštalácia WSD (Wired Shut Down).....	45
Zatvorenie a uvedenie invertora do prevádzky.....	46
Zatvorenie pripojovacieho dielu a krytu skrine striedača a uvedenie do prevádzky.....	46
Prvé uvedenie striedača do prevádzky.....	46
Inštalácia pomocou aplikácie .....	47
Inštalácia pomocou prehliadača.....	47
Odpojte striedač od napájania a znovu ho zapnite.....	49
Odpojte striedač od napájania a znovu ho zapnite.....	49

## **Nastavenia – používateľské rozhranie striedača** **51**

Predvoľby používateľa .....	53
Prihlásenie používateľa.....	53
Výber jazyka.....	53
Konfigurácia zariadení.....	54
Komponenty.....	54
Funkcie avstupy/výstupy.....	54
Demand Response Modes (DRM).....	55
Striedač.....	55
Systém.....	58
Všeobecné informácie .....	58
Update.....	58
Asistent uvedenia do prevádzky.....	58
Obnovenie výrobných nastavení.....	58
Denník udalostí.....	58
Informácia.....	58
Správca licencií.....	59
Podpora.....	60
Komunikácia.....	61
Sieť.....	61
Modbus.....	62
Diaľkové ovládanie.....	64
Fronius Solar API.....	64
Internetové služby.....	64
Bezpečnostné a sieťové požiadavky.....	65
Nastavenie krajiny.....	65
Vyžiadanie kódu striedača v Solar.SOS.....	65
Obmedzenie napájania .....	66
Manažmentu výkonu I/O.....	68
Schéma zapojenia - 4 relé.....	69
Nastavenia manažmentu výkonu vstupov/výstupov – 4 relé.....	70
Schéma zapojenia – 3 relé.....	71
Nastavenia manažmentu výkonu vstupov/výstupov – 3 relé.....	72
Schéma zapojenia – 2 relé.....	73
Nastavenia manažmentu výkonu vstupov/výstupov - 2 relé.....	74
Schéma zapojenia – 1 relé.....	75
Nastavenia manažmentu výkonu vstupov/výstupov - 1 relé.....	76
Autotest(CEI 0-21).....	76

## **Príloha** **79**

Ošetrovanie, údržba a likvidácia.....	81
Všeobecné informácie .....	81
Údržba.....	81
Čistenie .....	81
Bezpečnosť.....	81
Likvidácia.....	81
Záručné podmienky.....	82
Záruka výrobcu Fronius.....	82
Stavové hlásenia a riešenie.....	83
Zobrazenie.....	83
Stavové hlásenia .....	83
Technické údaje.....	84
Verto 15.0 208-240 .....	84
Verto 18.0 208-240 .....	86
Verto 25.0.....	88
Verto 27.0 .....	91
Verto 30.0.....	93
Verto 33.3 .....	96
Verto 36.0 480 .....	98
WiFi.....	100
Prepätová ochrana DC Verto 25.0 – 27.0 SPD typ 1+2.....	101
Prepätová ochrana DC Verto 25.0 – 27.0 SPD typ 1.....	101
Prepätová ochrana DC Verto 30.0 – 33.3 SPD typ 1+2.....	102
Prepätová ochrana DC Verto 30.0 – 33.3 SPD typ 1.....	102
Vysvetlenie poznámok pod čiarou.....	102
Integrovaný odpojovač DC .....	103

# Bezpečnostné predpisy

## Vysvetlenie bezpečnostných upozornení

### **NEBEZPEČENSTVO!**

**Označuje možnú nebezpečnú situáciu.**

- ▶ Ak sa jej nezabráni, následkom môže byť smrť alebo najťažšie zranenia.

### **POZOR!**

**Označuje možnú nepriaznivú situáciu.**

- ▶ Ak sa jej nezabráni, následkom môžu byť ľahké alebo drobné zranenia, ako aj materiálne škody.

### **UPOZORNENIE!**

**Označuje možnosť nepriaznivo ovplyvnených pracovných výsledkov a poškodení výbavy.**

Keď vidíte niektorý zo symbolov vyobrazených v kapitole „Bezpečnostné predpisy“, je potrebná zvýšená obozretnosť.

## Všeobecné informácie

Zariadenie je vyhotovené na úrovni súčasného stavu techniky a so zreteľom na uznávané bezpečnostno-technické požiadavky. V prípade nesprávnej obsluhy alebo zneužívania existuje nebezpečenstvo

- ohrozenia života a zdravia operátora alebo tretej osoby,
- pre zariadenie a iné materiálne hodnoty prevádzkovateľa.

Všetky osoby, ktoré sú poverené uvedením do prevádzky, údržbou a starostlivosťou o toto zariadenie, musia:

- byť vhodne kvalifikované,
- mať vedomosti o manipulácii s elektrickou inštaláciou,
- kompletne si prečítať tento návod na obsluhu a postupovať presne podľa neho.

Okrem tohto návodu na obsluhu je potrebné dodržiavať všeobecne platné, ako aj miestne požiadavky na prevenciu úrazov a na ochranu životného prostredia.

Všetky bezpečnostné pokyny a upozornenia na nebezpečenstvo na zariadení

- udržiavajte v čitateľnom stave,
- nepoškodzujte,
- neodstraňujte,
- neprikrývajte, neprelepujte ani nepremaľovávajte.

Zariadenie prevádzkujte iba vtedy, ak sú plne funkčné všetky ochranné zariadenia. Ak nie sú ochranné zariadenia plne funkčné, existuje nebezpečenstvo

- ohrozenia života a zdravia operátora alebo tretej osoby,
- pre zariadenie a iné materiálne hodnoty prevádzkovateľa.

Nie plne funkčné bezpečnostné zariadenia je pred zapnutím zariadenia potrebné nechať renovovať v autorizovanom špecializovanom podniku.

Ochranné zariadenia nikdy neobchádzajte ani nevyraďujte z prevádzky.

Umístění bezpečnostních pokynů a upozornění na nebezpečnost na zařízení najdete v kapitole „Výstražné upozornění na zařízení“ v návodu na obsluhu zařízení.

Před zapnutím zařízení třeba odstranit poruchy, které nepříznivě ovlivňují bezpečnost.

---

**Okolité podmienky**

Prevádzkovanie alebo skladovanie zariadenia mimo uvedenej oblasti je považované za použitie, ktoré nie je v súlade s určením. Za takto vzniknuté škody výrobca neručí.

---

**Kvalifikovaný personál**

Servisné informácie v tomto návode na obsluhu sú určené len pre kvalifikovaný odborný personál. Zásah elektrickým prúdom môže byť smrteľný. Nevykonávajte iné činnosti ako uvádzané v dokumentácii. Platí to aj vtedy, ak máte na ne kvalifikáciu.

Všetky káble a vodiče musia byť pevné, nepoškodené, zaizolované a dostatočne dimenzované. Voľné spojenia, pripálené, poškodené alebo poddimenzované káble a vodiče nechajte ihneď vymeniť v autorizovanom špecializovanom podniku.

Údržbu a opravy môžu vykonávať iba autorizované odborné podniky.

Pri dieloch z iných zdrojov nie je zaručené, že boli skonštruované a vyrobené primerane danému namáhaniu a bezpečnosti. Používajte iba originálne náhradné diely (platí aj pre normalizované diely).

Bez povolenia výrobcu nevykonávajte na inštalácii žiadne zmeny, osádzania ani prestavby.

Ihneď vymeňte konštrukčné diely, ktoré nie sú v bezchybnom stave.

---

**Informácie o hodnotách emisií hluku**

Hladina akustického tlaku striedača je uvedená v dokumente [Technické údaje](#).

Chladienie prístroja sa realizuje prostredníctvom elektronickej regulácie teploty pri čo najnižšom hluku a závisí od premeneného výkonu, okolitej teploty, znečistenia prístroja a pod.

Pre toto zariadenie nie je možné uviesť hodnotu emisií vzťahujúcu sa na určité pracovisko, pretože skutočne vzniknutá úroveň akustického tlaku silne závisí od montážnej situácie, kvality siete, okolitých stien a všeobecných vlastností priestoru.

---

**Opatrenia v oblasti elektromagnetickej kompatibility**

V osobitných prípadoch môže napriek dodržiavaniu normalizovaných medzných hodnôt emisií dochádzať k negatívnemu ovplyvňovaniu prostredia danej aplikácie (napr. ak sa na mieste inštalácie nachádzajú citlivé zariadenia alebo ak sa miesto inštalácie nachádza v blízkosti rádiového alebo televízneho prijímača). V tomto prípade je prevádzkovateľ povinný prijať opatrenia na odstránenie rušenia.

---

**Bezpečnosť údajov**

Pokiaľ ide o bezpečnosť údajov, používateľ je zodpovedný za:

- zálohovanie zmien údajov oproti výrobným nastaveniam,
- ukladanie a uchovávanie osobných nastavení.

---

**Autorské práva**

Autorské práva na tento návod na obsluhu zostávajú u výrobcu.

---

Text a obrázky zodpovedajú technickému stavu v čase tlače, zmeny vyhradené. Za návrhy na zlepšenie a upozornenia na prípadné nezrovnalosti v návode na obsluhu budeme vďační.

---

**Ochranné uzemnenie (PE)**

Prepojenie bodu v zariadení, systéme alebo inštalácii k zemi na ochranu pred zásahom elektrickým prúdom v prípade poruchy. Pri inštalácii striedača bezpečnostnej triedy 1 (pozri **Technické údaje**) je potrebná prípojka ochranného vodiča.

V prípade prípojky ochranného vodiča dbajte na to, aby bola zabezpečená proti neúmyselnému odpojeniu. Je potrebné dodržiavať všetky body uvedené v kapitole **Pripojte striedač k verejnej elektrickej sieti (strana AC)** na strane **34**. Pri použití káblových priechodiek sa musí zaistiť, aby bol ochranný vodič pri prípadnom zlyhaní káblovej priechodky zaťažený ako posledný. Pri prípojke ochranného vodiča je potrebné dodržiavať požiadavky minimálneho prierezu stanovené príslušnými národnými normami a predpismi.

# **Všeobecné informácie**



# Fronius Verto

## Koncepcia zariadenia

Striedač premieňa jednosmerný prúd vyrábaný solárnymi modulmi na striedavý prúd. Tento striedavý prúd sa dodáva synchronne k sieťovému napätiu do verejnej siete.

Striedač je predurčený výhradne na aplikáciu vo fotovoltických inštaláciách pripojených na sieť.

Striedač automaticky monitoruje verejnú elektrickú sieť. Pri abnormálnych podmienkach striedač okamžite ukončí prevádzku a preruší dodávanie do elektrickej siete (napr. pri vypnutí siete, prerušení, ...).

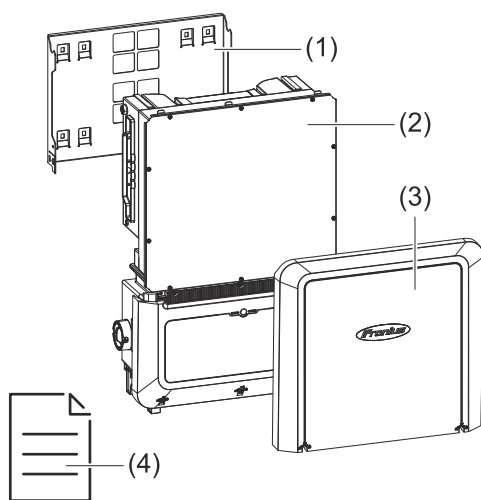
Monitorovanie siete sa vykonáva monitorovaním napätia, monitorovaním frekvencie a monitorovaním autonómnych podmienok.

Po inštalácii a uvedení do prevádzky pracuje striedač úplne automaticky, odoberá pritom maximálny možný výkon zo solárnych modulov.

V závislosti od pracovného bodu sa tento výkon používa v domovej sieti, ukladá do akumulátora\* alebo sa dodáva do siete.

Ak je teplota striedača príliš vysoká, obmedzí striedač automaticky pre vlastnú ochranu aktuálny výstupný alebo nabíjací výkon, prípadne úplne vypne prevádzku. Príčinou príliš vysokej teploty zariadenia môže byť vysoká teplota okolitého prostredia alebo nedostatočný odvod tepla (napr. pri montáži v rozvodných skrinách bez príslušného odvodu tepla).

## Rozsah dodávky



- (1) Montážny držiak (pri expedícii je namontovaný na striedači)
- (2) Striedač
- (3) Kryt skrine
- (4) Stručná úvodná príručka

## Použitie podľa určenia

Striedač je určený výhradne na to, aby konvertoval jednosmerný prúd zo solárnych modulov na striedavý prúd a aby tento dodával do verejnej elektrickej siete.

Za nezodpovedajúce určenie sa považuje:

- každé iné použitie alebo použitie presahujúce tento rámec použitia,
- úpravy striedača nie sú dovolené, ak ich spoločnosť Fronius výslovne neodporúča,
- zabudovanie konštrukčných dielov, ktoré výslovne neodporúča alebo nedáva spoločnosť Fronius, nie je dovolené.

Výrobca neručí za poškodenia vyplývajúce z takého použitia.  
Nároky na záručné plnenie zanikajú.

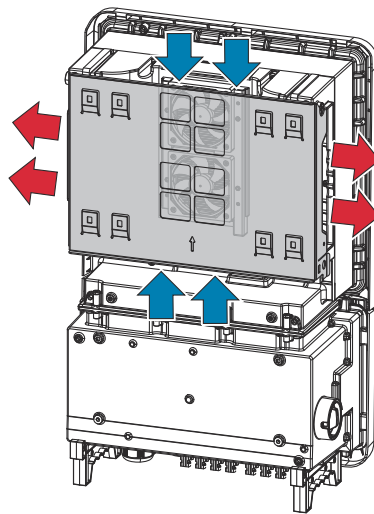
K použitiu podľa určenia takisto patrí:

- kompletne prečítanie a dodržiavanie všetkých pokynov, bezpečnostných pokynov a upozornení na nebezpečenstvo uvedených v návode na obsluhu,
- montáž podľa kapitoly „**Inštalácia**“ od strany **23**.

Pri dimenzovaní fotovoltickej inštalácie je potrebné dbať na to, aby sa všetky komponenty fotovoltickej inštalácie prevádzkovali výhradne v prípustnom prevádzkovom rozsahu.

Zohľadnite nariadenia prevádzkovateľa siete pre napájanie siete a spôsoby pripojenia.

### Tepelná koncepcia



Okolité vzduch nasáva ventilátor z hornej a dolnej strany a vyfukuje ho po stranách zariadenia. Rovnomerný odvod tepla umožňuje inštaláciu viacerých striedačov vedľa seba.

### UPOZORNENIE!

#### Nedostatočné chladenie striedača je rizikovým faktorom.

Následkom môže byť strata výkonu striedača.

- ▶ Ventilátor neblokujte (napr. predmetmi vyčnievajúcimi cez ochranu proti nebezpečnému dotyku).
- ▶ Vetracie štrbiny neprekrývajte, a to ani čiastočne.
- ▶ Dbajte na to, aby mohol okolitý vzduch vždy voľne prúdiť cez vetracie štrbiny striedača.

### Fronius Solar.web

Majiteľ zariadenia, prípadne inštalatér môže prostredníctvom služby Fronius Solar.web alebo Fronius Solar.web Premium jednoducho monitorovať a analyzovať fotovoltickú inštaláciu. Striedač pri príslušnej konfigurácii poskytuje lokalite Fronius Solar.web údaje ako výkon, výnosy, spotreba a energetická bilancia. Podrobnejšie informácie nájdete na lokalite **Solar.web – Monitorovanie a analýza**.

Konfiguráciu vykonáva asistent uvedenia do prevádzky; pozri kapitolu **Inštalácia pomocou aplikácie** na strane **47** alebo **Inštalácia pomocou prehliadača** na strane **47**.

**Predpoklady pre konfiguráciu:**

- Internetové pripojenie (stahovanie: min. 512 kBit/s, nahrávanie: min. 256 kBit/s)\*.
  - Používateľský účet na portáli [solarweb.com](http://solarweb.com).
  - Ukončená konfigurácia asistentom uvedenia do prevádzky.
- \* Uvedené údaje nie sú absolútnou zárukou bezporuchovej funkčnosti. Vysoká miera výskytu chýb pri prenose, výkyvy pri príjme alebo výpadky prenosu môžu negatívne ovplyvniť prenos dát. Spoločnosť Fronius odporúča skontrolovať internetové pripojenie na mieste podľa minimálnych požiadaviek.

---

**Miestna komunikácia**

Striedač možno nájsť prostredníctvom protokolu Multicast DNS (mDNS). Odporúča sa vyhľadávať striedač podľa priradeného názvu hostiteľa.

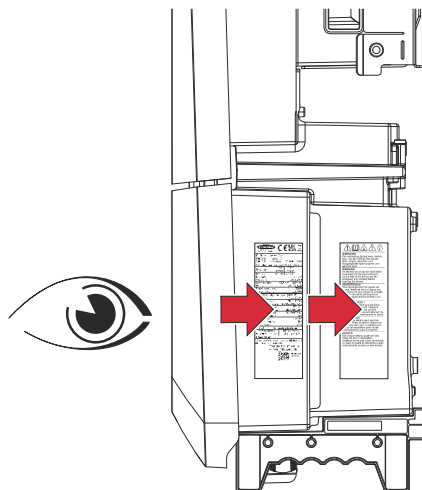
Prostredníctvom mDNS je možné získať nasledujúce údaje:

- NominalPower
- Systemname
- DeviceSerialNumber
- SoftwareBundleVersion

# Ochrana osôb a zariadení

## Výstražné upozornenia na zariadení

Na striedači sa nachádzajú technické údaje, výstražné upozornenia a bezpečnostné symboly. Tieto výstražné upozornenia a bezpečnostné symboly sa nesmú odstrániť ani pretrieť iným náterom. Upozornenia a symboly varujú pred chybnou obsluhou, ktorá môže viesť k závažným poraneniam osôb a vecným škodám.



### Symbole na výkonovom štítku:



Označenie CE – potvrdzuje dodržiavanie príslušných smerníc a nariadení EÚ.



Označenie UKCA – potvrdzuje dodržiavanie príslušných smerníc a nariadení Spojeného kráľovstva.



Označenie WEEE – staré elektrické prístroje a elektronika sa musia zbierať oddelene a recyklovať ekologickým spôsobom v súlade s európskou smernicou a vnútroštátnymi právnymi predpismi.

### Bezpečnostné symboly:



#### Všeobecná výstražná značka

Berte do úvahy nebezpečenstvo uvedené na výstražnej značke.



#### Dodržiavať návod

Opísané funkcie používajte až po úplnom prečítaní a pochopení týchto dokumentov:

- Tento návod na obsluhu, predovšetkým bezpečnostné predpisy.
- Prečítajte si všetky návody na obsluhu systémových komponentov fotovoltaickej inštalácie, predovšetkým bezpečnostné predpisy tak, aby ste im porozumeli.



#### Varovanie pred horúcim povrchom

Dajte pozor, aby ste sa nedostali do kontaktu s horúcimi povrchmi.



#### Varovanie pred elektrickým napätím

Dajte pozor, aby ste sa nedostali do kontaktu s elektrickým napätím.



Počkajte, kým sa kondenzátory striedača nevybijú (2 minúty)!

### Text výstražného upozornenia:

## **VAROVANIE!**

Zásah elektrickým prúdom môže byť smrteľný. Pred otvorením zariadenia dbajte na to, aby bola strana vstupov a výstupov bez napätia a odpojená.

---

### **Centrálna ochrana NA**

Striedač ponúka možnosť použiť integrované relé AC ako spojovací spínač v spojení s centrálnou ochranou NA (podľa VDE-AR-N 4105:2018:11 §6.4.1). Na tento účel musí byť centrálné spúšťacie zariadenie (spínač) integrované do reťazca WSD tak, ako je opísané v kapitole „WSD (Wired Shut Down)“.

---

### **WSD (Wired Shut Down)**

Káblové odpojenie WSD preruší napájanie striedača zo siete, ak bolo aktivované vypínacie zariadenie (spínač, napr. núdzové vypnutie alebo kontakt hlásenia požiaru).

Pri výpadku striedača (Slave) sa striedač premostí a prevádzka iného striedača zostáva zachovaná. V prípade výpadku druhého striedača (Slave) alebo striedača (Master) sa prevádzka celého reťazca WSD preruší.

Inštalácia – pozri časť **Inštalácia WSD (Wired Shut Down)** na strane **45**.

---

### **Monitorovacia jednotka chybného prúdu**

Striedač je vybavený citlivou monitorovacou jednotkou chybného prúdu, (RCMU = jednotka monitorovania zvyškového prúdu) podľa normy IEC 62109-2 a IEC 63112.

Monitoruje chybné prúdy zo solárneho modulu až po výstup striedavého prúdu striedača a v prípade neprípustného chybného prúdu odpojí striedač od siete.

---

### **Bezpečný stav**

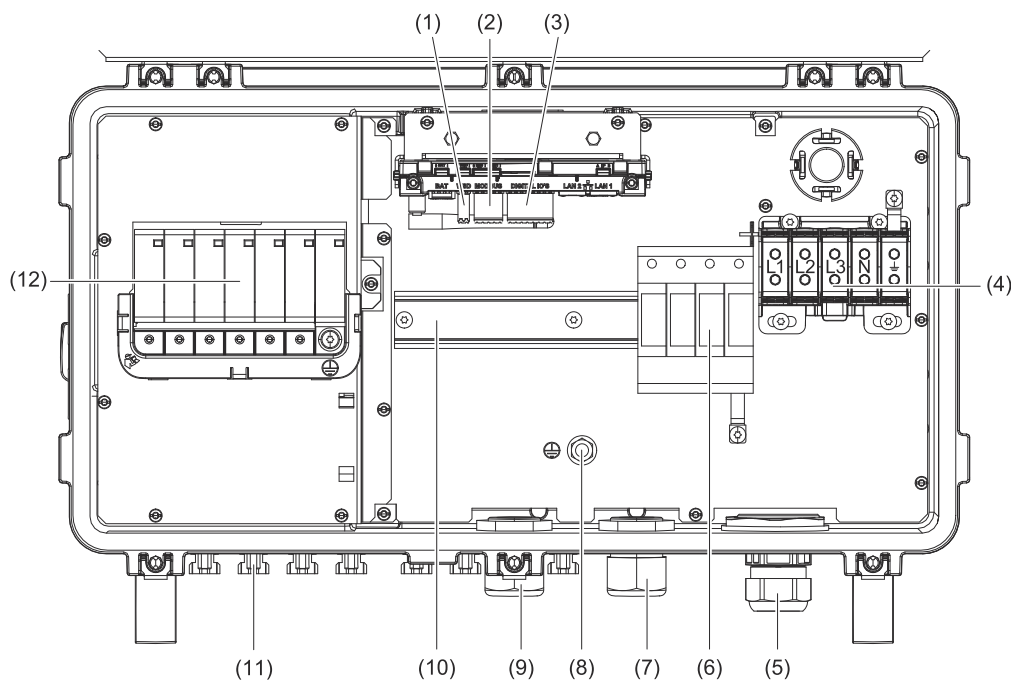
Ak sa spustí jedno z nasledujúcich bezpečnostných zariadení, striedač sa prepne do bezpečného stavu:

- WSD
- monitorovanie izolácie a
- Monitorovacia jednotka chybného prúdu

V bezpečnom stave už striedač nenapája a odpojí sa od siete otvorením relé striedavého prúdu.

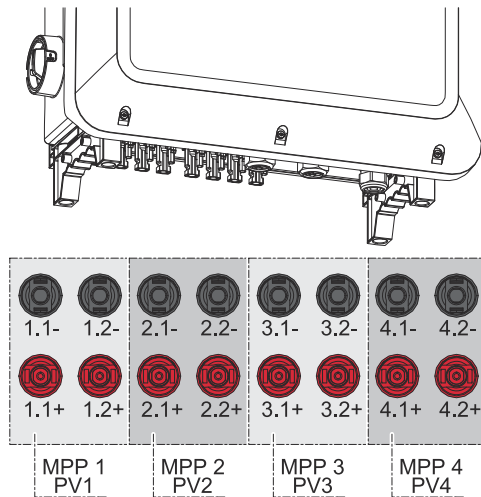
# Ovládacie prvky a prípojné miesta

## Prípojovací diel

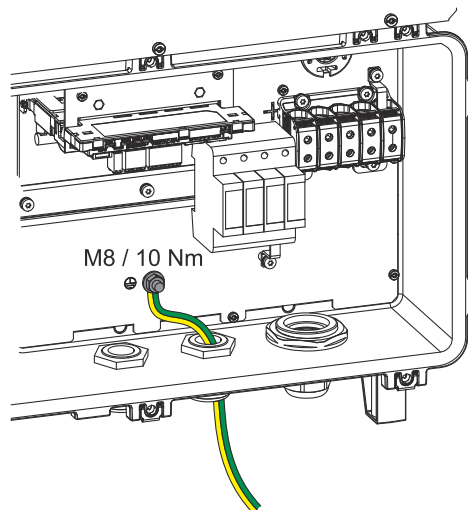


- (1) pripojovacia svorka Push-in WSD (Wired Shut Down)
- (2) pripojovacie svorky Push-in dielu dátovej komunikácie (Modbus)
- (3) pripojovacie svorky Push-in dielu dátovej komunikácie (digitálne vstupy a výstupy)
- (4) 5-pólová pripojovacia svorka AC  
⊕ = ⊖
- (5) káblová priechodka/káblová priechodka so závitom AC
- (6) prepäťová ochrana AC SPD
- (7) voliteľná káblová priechodka
- (8) uzemňovací svorník
- (9) káblová priechodka/káblová priechodka so závitom dielu dátovej komunikácie
- (10) montážna lišta (možnosť montáže komponentov externých poskytovateľov služieb)
- (11) prípojky DC MC4
- (12) prepäťová ochrana DC SPD

## Prípojky fotovoltiky



## Svorník uzemňovacej elektródy

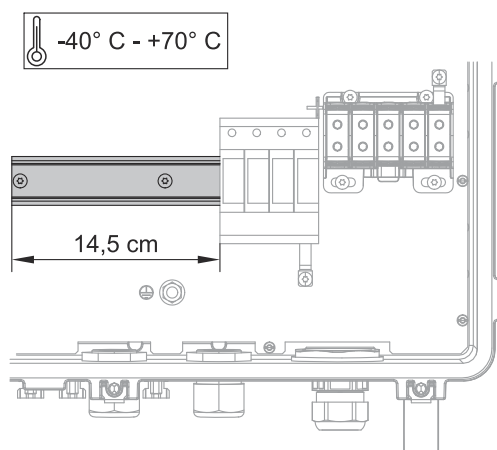


Svorník uzemňovacej elektródy  $\oplus$  ponúka možnosť uzemniť ďalšie komponenty, ako napr.:

- kábel AC
- stojany modulov
- zemný hrot

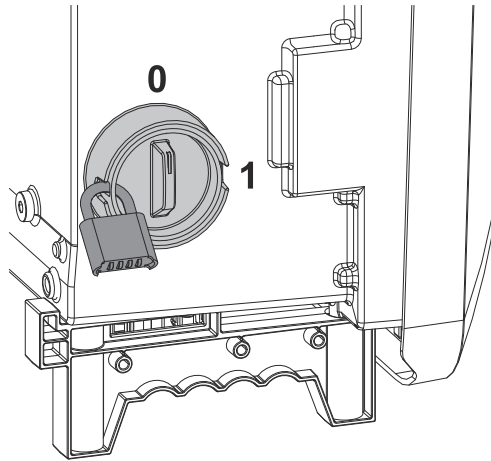
Ak je potrebné využiť možnosti pripojenia, na montážne lišty je možné namontovať vhodné svorky.

## Možnosť montáže komponentov externých poskytovateľov služieb



V oblasti pripojenia je k dispozícii miesto na montáž komponentov externých poskytovateľov. Na montážnu lištu sa dajú namontovať komponenty s maximálnou šírkou do 14,5 cm (8 čiasťkových jednotiek). Komponenty musia mať teplotnú stabilitu od  $-40^{\circ}\text{C}$  do  $+70^{\circ}\text{C}$ .

## Odpojovač DC



Odpojovač DC má 2 polohy prepínača: zap./vyp.

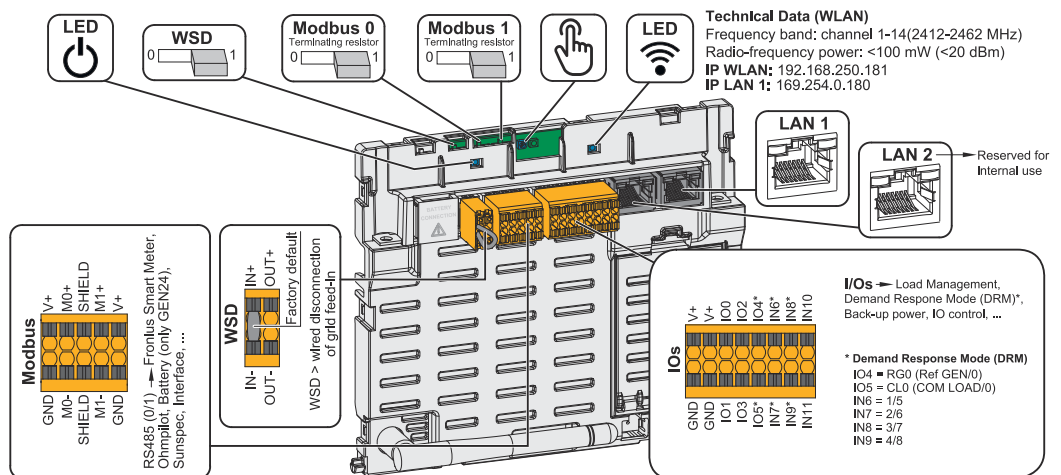
### DÔLEŽITÉ!

V polohe prepínača vyp. sa dá striedač zaistiť proti zapnutiu visacím zámkom. V tejto súvislosti sa musia dodržiavať národné predpisy.



Minimálna požiadavka visací zámok:

- Priemer ramienka min. 6 mm
- Veľkosť telesa min. 40 mm

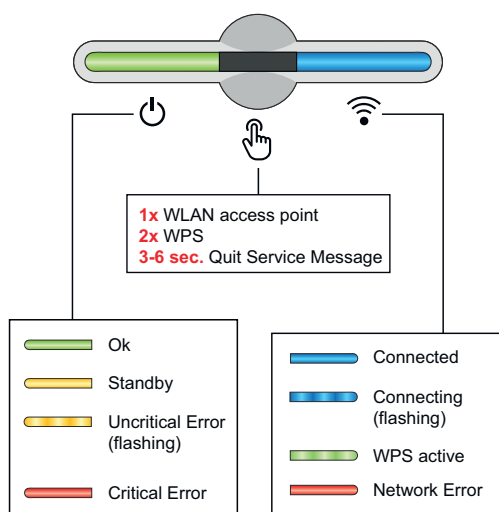
## Oddelenie dátovej komunikácie



<p><b>LED kontrolka prevádzky</b></p>	Zobrazuje prevádzkový stav striedača.
<p><b>Spínač WSD (Wired Shut Down) Switch</b></p>	<p>Definuje striedač ako WSD Master alebo WSD Slave.</p> <p><b>Poloha 1:</b> WSD Master  <b>Poloha 0:</b> WSD Slave</p>
<p><b>Spínač Modbus 0 (MBO)</b></p>	<p>Zapína/vypína zakončovací odpor pre Modbus 0 (MBO).</p> <p><b>Poloha 1:</b> Zakončovací odpor zap. (výrobné nastavenie)  <b>Poloha 0:</b> Zakončovací odpor vyp.</p>
<p><b>Spínač Modbus 1 (MB1)</b></p>	<p>Zapína/vypína zakončovací odpor pre Modbus 1 (MB1).</p> <p><b>Poloha 1:</b> Zakončovací odpor zap. (výrobné nastavenie)  <b>Poloha 0:</b> Zakončovací odpor vyp.</p>

 <b>Optický senzor</b>	Na ovládanie striedača. Pozri kapitolu <b>Funkcie tlačidiel a LED indikácia stavu</b> na strane <b>19</b> .
 <b>LED kontrolka komunikácie</b>	Indikuje stav spojenia striedača.
<b>LAN 1</b>	Prípojka dátovej komunikácie prostredníctvom siete Ethernet (napr. smerovač siete WLAN, domáca sieť, alebo na uvedenie do prevádzky pomocou laptopu, pozri kapitolu <b>Inštalácia pomocou prehliadača</b> na strane <b>47</b> ).
<b>LAN 2</b>	Rezervované pre budúce funkcie. Používajte iba sieť LAN 1, aby ste sa vyhli poruchám.
<b>Pripojovacia svorka I/Os</b>	Pripojovacia svorka Push-in pre digitálne vstupy a výstupy. Pozri kapitolu <b>Káble povolené pre prípojku dátovej komunikácie</b> na strane <b>32</b> . Označenia (RGO, CLO, 1/5, 2/6, 3/7, 4/8) sa vzťahujú na funkciu Demand Response Mode; pozri kapitolu <b>Demand Response Modes (DRM)</b> na strane <b>55</b> .
<b>Pripojovacia svorka WSD</b>	Pripojovacia svorka Push-in pre inštaláciu WSD. Pozri kapitolu <b>WSD (Wired Shut Down)</b> na strane <b>15</b> .
<b>Pripojovacia svorka Modbus</b>	Pripojovacia svorka Push-in na inštaláciu protokolov Modbus 0, Modbus 1, 12 V a GND (uzemnenie). Pomocou pripojovacej svorky Modbus sa vytvorí dátové spojenie k pripojeným komponentom. <b>Vstupy M0 a M1 je možné zvoliť ľubovoľne</b> . Max. 4 účastníci Modbus na jeden vstup, pozri kapitolu <b>Modbus</b> na strane <b>62</b> .

## Funkcie tlačidiel a LED indikácia stavu



Stav striedača indikuje LED kontrolka prevádzky. Pri poruchách je potrebné jednotlivé kroky vykonať v aplikácii Fronius Solar.web live.

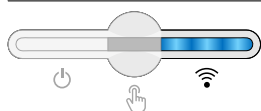


Optický senzor sa ovláda dotykom prsta.



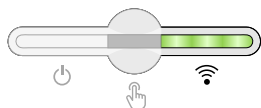
LED kontrolka komunikácie indikuje stav spojenia. Ak chcete spojenie obnoviť, musia sa jednotlivé kroky vykonať v aplikácii Fronius Solar.web live.

## Funkcie senzora



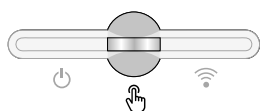
1x = Otvorí sa prístupový bod siete WLAN – WLAN AP.

bliká namodro



2x = Aktivuje sa nastavenie Wi-Fi Protected Setup (WPS).

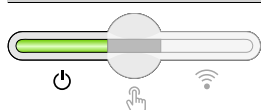
bliká nazeleno



3 sekundy (max. 6 sekúnd) = servisné hlásenie sa potvrdí.

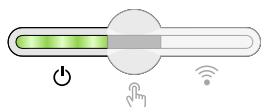
bliká (rýchlo) nabielo

## LED indikácia stavu



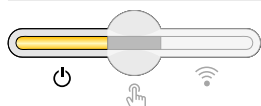
Striedač pracuje bez poruchy.

svieti nazeleno



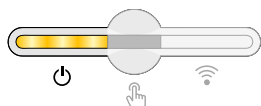
Spúšťa sa striedač.

bliká nazeleno



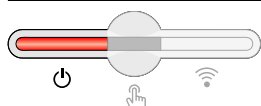
Striedač sa nachádza v pohotovostnom režime, nepracuje (napr. bez napájania v noci) alebo nie je nakonfigurovaný.

svieti nažltlo



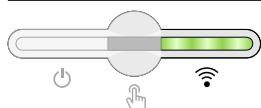
Striedač indikuje nekritický stav.

bliká nažltlo



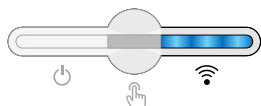
Striedač indikuje kritický stav a žiadne napájanie neprebieha.

svieti načerveno



Sieťové pripojenie sa nadviaže prostredníctvom WPS.  
2x = režim vyhľadávania WPS.

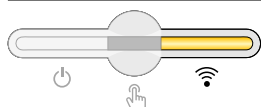
bliká nazeleno



Sieťové pripojenie sa nadviaže prostredníctvom WLAN AP.

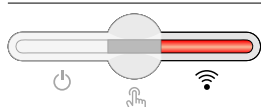
1x = režim vyhľadávania WLAN AP (aktívny 30 minút).

bliká namodro



Sieťové pripojenie nie je nakonfigurované.

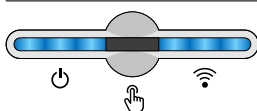
svieti nažltlo



Striedač pracuje bez poruchy, indikuje sa chyba siete.

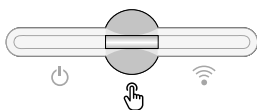
svieti načerveno

## LED indikácia stavu



Striedač vykonáva aktualizáciu.

☰ / 📶 blikajú namodro



Prítomné je servisné hlásenie.

☰ svieti nabiele

## Interné schematické prepojenie vstupov/výstupov

Kolík V+/GND umožňuje napájanie z externého sieťového zdroja napätím v rozsahu 12,5 – 24 V (+ max. 20 %). Výstupy IO 0 – 5 sa potom môžu prevádzkovať s napájacím externým napätím. Z jedného výstupu možno odoberať maximálne 1 A, pričom maximálne sú povolené 3 A. Istenie musí byť zabezpečené externe.

## ⚠ POZOR!

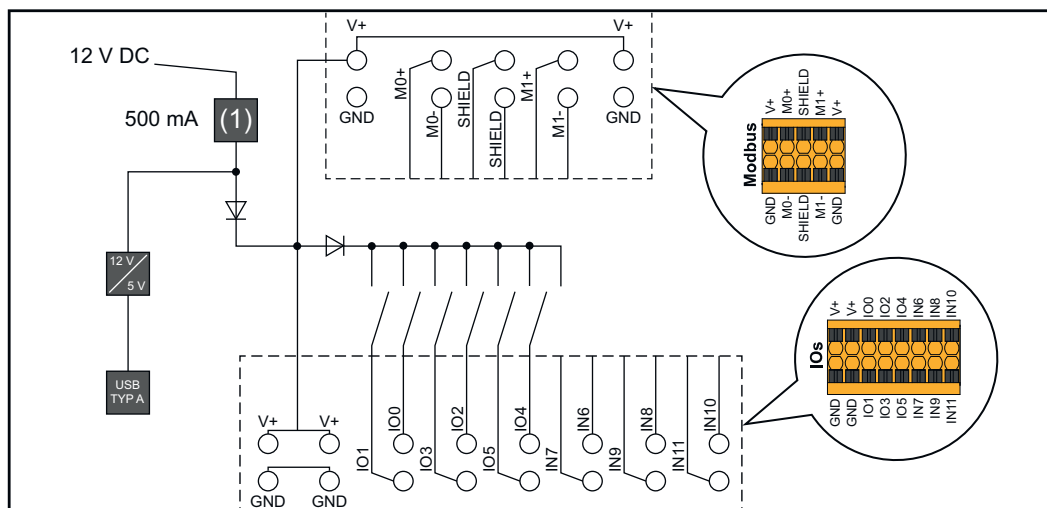
### Nebezpečenstvo v dôsledku prepólovania na pripojovacích svorkách pri neodbornom pripojení externých napájacích zdrojov.

Následkom môžu byť závažné materiálne škody na striedači.

- ▶ Pred pripojením skontrolujte vhodným meracím prístrojom polaritu externého sieťového zdroja.
- ▶ Pri pripájaní kábla k výstupom V+/GND dodržte správnu polaritu.

## DÔLEŽITÉ!

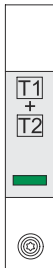
Pri prekročení celkového výkonu (6 W) vypne striedač celé externé napájanie.



(1) Obmedzenie prúdu

# Prepätová ochrana SPD

## Prepätová ochrana SPD



Prepätová ochrana (Surge Protective Device – SPD) chráni pred dočasnými prepätiami a odvádza nárazové prúdy (napr. úder blesku). Na základe celkovej koncepcie ochrany proti blesku SPD prispieva k ochrane komponentov vášho fotovoltického systému.

Pri aktivovaní prepäťovej ochrany sa zmení farba indikátora zo zelenej na červenú (mechanická indikácia).

Aktivovanú prepätovú ochranu SPD musí obratom vymeniť autorizovaná špecializovaná spoločnosť za funkčnú prepätovú ochranu, aby sa tak zaistila plná funkcia ochrany zariadenia.

Pri aktivácii SPD existujú možnosti digitálnej indikácie. Pre nastavenie tejto funkcie pozri PDF „SPD Auslösung / Temporary SPD Triggering“ v časti Service & Support na stránke [www.fronius.com](http://www.fronius.com)

### **DÔLEŽITÉ!**

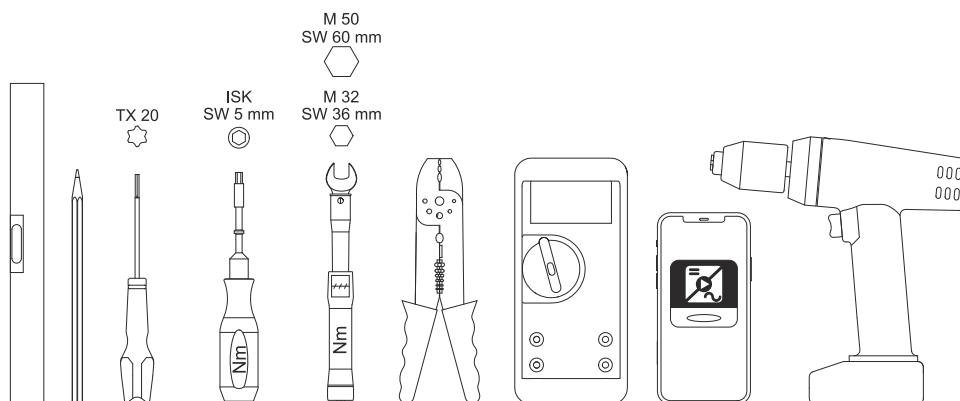
Po nastavení vyššie opísanej funkcie striedač reaguje aj vtedy, ak je 2-pólový signál kábla prepäťovej ochrany prerušený alebo poškodený.

# Inštalácia



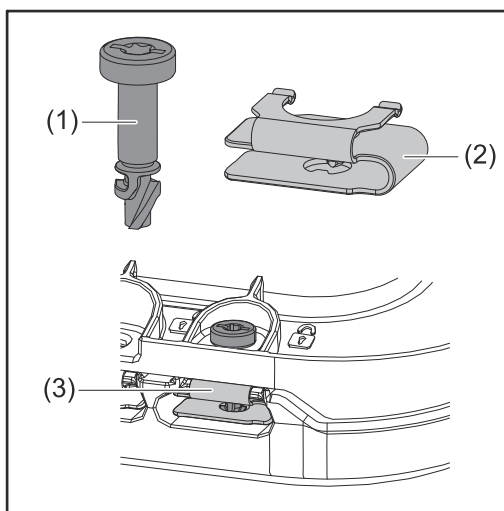
# Všeobecné informácie

## Potrebné náradie



- vodováha
- kolík
- skrutkovač TX20
- momentový kľúč ISK 5 mm
- momentový kľúč M32, M50
- náradie na odizolovanie káblov a vodičov
- multimeter na meranie napätia
- smartfón, tablet alebo PC na nastavenie striedača
- vŕtací skrutkovač

## Rýchlopínací systém



Pri montáži krytu pripojovacieho dielu a čelného krytu sa používa rýchlopínací systém (3). Systém sa otvára a zatvára otočením skrutky s poistkou proti vypadnutiu (1) v pružine rýchlozáveru (2) o pol otáčky (180°).

Systém je nezávislý od krútiaceho momentu.

### UPOZORNENIE!

#### Riziko v dôsledku použitia vŕtacieho skrutkovača.

Následkom môže byť zničenie rýchlopínacieho systému nadmerným ťahovacím momentom.

- ▶ Použite skrutkovač (TX20).
- ▶ Skrutky neotáčajte o viac ako 180°.

---

**Kompatibilita  
systémových  
komponentov**

Všetky namontované komponenty fotovoltaickej inštalácie musia byť kompatibilné a disponovať potrebnými možnosťami konfigurácie. Namontované komponenty nesmú obmedzovať spôsob fungovania fotovoltaickej inštalácie alebo mať na ňu negatívny vplyv.

**UPOZORNENIE!****Riziko v dôsledku nekompatibilných a/alebo obmedzene kompatibilných komponentov vo fotovoltaickej inštalácii.**

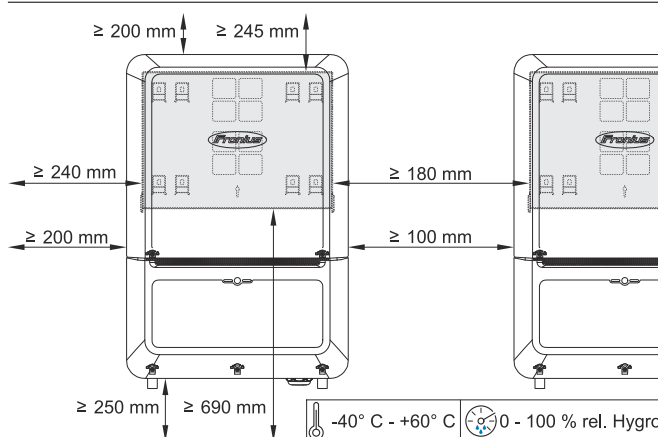
Nekompatibilné komponenty môžu obmedziť a/alebo negatívne ovplyvniť prevádzku a/alebo funkciu fotovoltaickej inštalácie.

- ▶ Do fotovoltaickej inštalácie inštalujte len také komponenty, ktoré odporúča výrobca.
  - ▶ Inštaláciu komponentov, ktoré nie sú výslovne odporúčané výrobcom, je potrebné vopred s výrobcom prekonzultovať.
-

# Výber umiestnenia a montážnej polohy

## Výber umiestnenia striedača

Pri výbere miesta montáže striedača prihliadajte na tieto kritériá:



Inštalácia len na pevný, nehorľavý podklad.

Max. teploty okolitého prostredia:  
-40 °C – +60 °C

Relatívna vlhkosť vzduchu:  
0 – 100 %

Pri montáži striedača v rozvodnej skrini alebo v podobnom uzatvorenom priestore sa musíte postarať o dostatočný odvod tepla núteným vetraním.

Pri montáži striedača na vonkajšie steny stajní pre dobytok sa musí dodržať minimálna vzdialenosť 2 m vo všetkých smeroch od striedača po vetracie a stavebné otvory.

Pri montáži sú povolené tieto podklady:

- montáž na stenu (steny z vlnitého plechu [montážne lišty], tehlové steny, betónové steny alebo iné dostatočne únosné a nehorľavé podklady),
- stĺp alebo nosník (montáž s použitím montážnych lišt, za solárnymi modulmi priamo na fotovoltaické stojanové konštrukcie),
- ploché strechy (ak ide o fóliovú strechu, musí byť zabezpečené, aby fólie spĺňali požiadavky na protipožiarnu ochranu, preto nesmú byť ľahko horľavé. Dodržiavajte národné predpisy.)
- Prístrešky na parkoviskách (bez inštalácie nad hlavou)

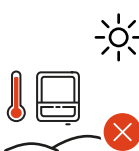


Striedač je vhodný na montáž v interiéri.



Striedač je vhodný na montáž v exteriéri.

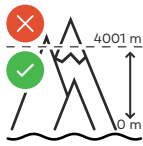
Striedač je svojím stupňom krytia IP 66 odolný voči vode striekajúcej zo všetkých smerov a môže sa používať aj vo vlhkých prostrediach.



S cieľom udržiavať zahrievanie striedača na čo najnižšej úrovni nevystavujte striedač priamemu slnečnému žiareniu.



Namontujte striedač na chránené miesto, napr. pod solárne moduly alebo pod strešný previs.



Striedač sa nesmie montovať a prevádzkovať v nadmorskej výške nad 4 000 m.

Napätie  $U_{DCmax}$  nesmie prekročiť nasledujúce hodnoty:

- medzi 0 a 3000 m: 1000 V
- medzi 3001 a 3500 m: 945 V
- medzi 3501 a 4000 m: 909 V
- nad 4001: nie je povolené



Striedač nemontujte:

- v spádovej oblasti amoniaku, žieravých výparov, kyselín alebo solí (napr. v skladisku hnojív, vo vetracích otvoroch maštálí dobytky, v chemických zariadeniach, garbiarskych zariadeniach, ...)



Z dôvodu hlučnosti za určitých prevádzkových stavov nemontujte striedač v bezprostrednej blízkosti obytnej oblasti.



Striedač nemontujte v:

- priestoroch so zvýšeným nebezpečenstvom nehôd spôsobených úžitkovými zvieratami (kone, dobytok, ovce, ošípané, ...)
- stajniach a susedných vedľajších priestoroch
- skladoch a zásobárňach sena, slamy, sečky, jadrového krmiva, hnojív, ...



Striedač je v zásade vyhotovený ako prachotesný (IP 66). V oblastiach s vysokou akumuláciou prachu sa však na chladiacich plochách môžu nahromadiť usadeniny prachu a obmedziť tak tepelnú výkonnosť. V tomto prípade je potrebné pravidelné čistenie. Montáž v priestoroch a prostrediach s vysokou prašnosťou sa preto neodporúča.



Striedač nemontujte v:

- skleníkoch,
- skladovacích a spracovateľských priestoroch na ovocie, zeleninu a vinohradnícke produkty,
- priestoroch na prípravu zrnín, zeleného krmiva a krmív.

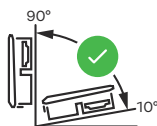
## Montážna poloha striedača



Striedač je vhodný na zvislú montáž na zvislú stenu alebo stĺp.

Striedač nemontujte:

- v šikmej polohe,
- v horizontálnej polohe,
- prípojkami smerom nahor,
- na pätkách.



Striedač je vhodný na montáž do horizontálnej polohy alebo na montáž na šikmú plochu.

Striedač nemontujte:

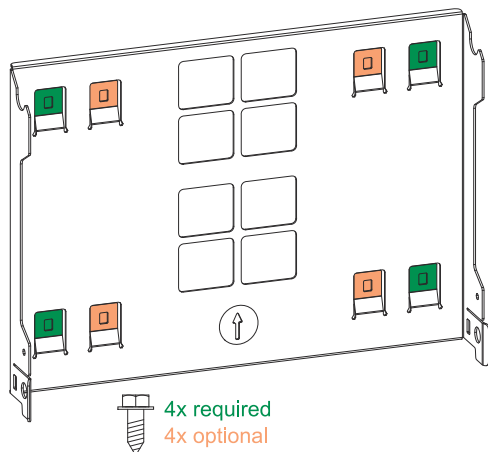
- na šikmú plochu s prípojkami nahor,
- s visiaticimi prípojkami nadol,
- na strope.

# Namontujte montážny držiak a zaveste inverter

## Výber upevňovacieho materiálu

V závislosti od povrchu použite vhodný upevňovací materiál a dodržujte odporúčané rozmery skrutiek do montážneho držiaka. Za výber správneho upevňovacieho materiálu je zodpovedný montér.

## Vlastnosti montážneho držiaka



Montážny držiak (ilustračný obrázok) slúži súčasne ako šablóna.

Na montážnom držiaku sú predvrtané otvory pre skrutky s priemerom závitu 6 – 8 mm (0,24 – 0,32 palca).

Montážny držiak do značnej miery vyrovnáva prípadné nerovnosti montážneho podkladu (napr. hrubozrnej omietky).

Montážny držiak musí byť upevnený na 4 vonkajších plochých sponách (označené nazeleno). V prípade potreby sa môžu použiť 4 vnútorné ploché spony (označené oranžovo).

## Prevenia deformácie montážneho držiaka

### UPOZORNENIE!

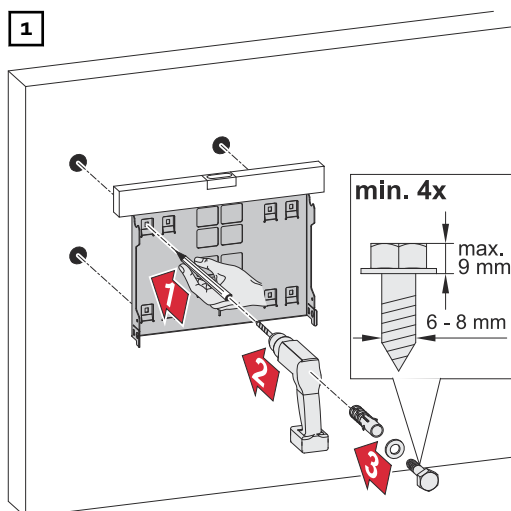
**Pri montáži montážneho držiaka na stenu alebo stĺp je potrebné dávať pozor, aby sa montážny držiak nedeformoval.**

Deformovaný montážny držiak môže sťažiť zavesenie/otáčanie striedača.

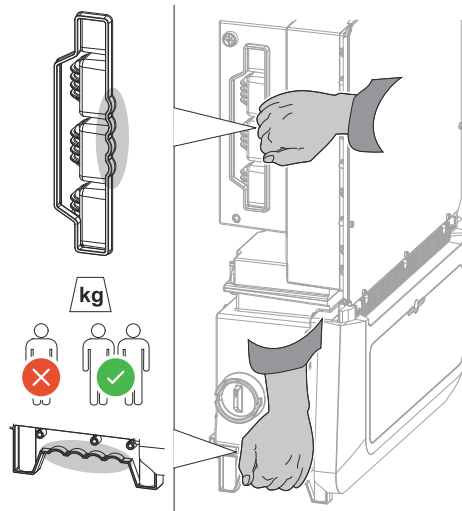
## Montáž montážneho držiaka na stenu

### DÔLEŽITÉ!

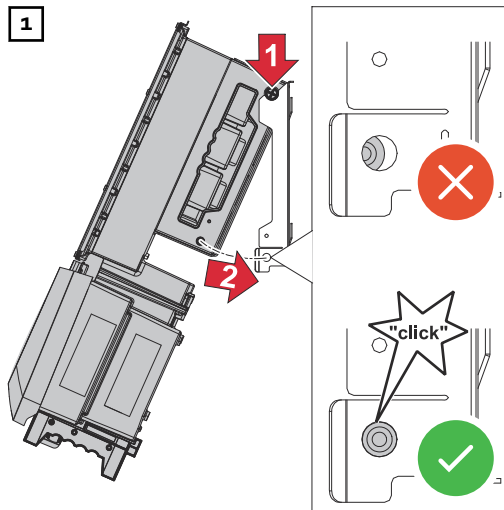
Pri montáži montážneho držiaka je potrebné dávať pozor na to, aby sa montážny držiak namontoval so šípkou smerujúcou nahor.



## Zavesenie striedača na montážny držiak



Z boku sa na striedači nachádzajú integrované rukoväti na uľahčenie jeho zdvíhania a zavesenia.



Striedač zaveste zhora do montážneho držiaka. Prípojky musia pritom smerovať nadol.

Dolná časť striedača sa zatlačí do zasakovacieho háčika montážneho držiaka, kým sa striedač nezaistí počutelným cvaknutím na oboch stranách.

Zaistite správne osadenie striedača na oboch stranách.

# Predpoklady pripojenia invertora

## Pripojenie hliníkových káblov

Na striedavé prípojky sa môžu pripojiť aj hliníkové káble.

### UPOZORNENIE!

#### Pri pripojovaní hliníkových káblov:

- ▶ rešpektujte národné a medzinárodné predpisy na pripojovanie hliníkových káblov
- ▶ na ochranu hliníkových prameňov vodičov pred oxidáciou ich namažte vhodným tukom
- ▶ rešpektujte pokyny výrobcu káblov

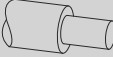

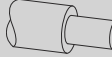

## Rôzne typy káblov

Jednodrôtové	S jemným drôtom	Jemný drôt s káblou koncovkou a golierom	Jemný drôt s káblou koncovkou bez goliera	Sektorové
				

## Povolené káble pre elektrické pripojenie

Na pripojovacie svorky striedača môžu byť pripojené medené alebo hliníkové vodiče s prierezom od 4 do 35 mm<sup>2</sup> ako je opísané nižšie.

Pritom sa musia dodržať uťahovacie momenty podľa nasledujúcej tabuľky:

Prierez	Med'		Hliník	
				
35 mm <sup>2</sup>	10 Nm	10 Nm	14 Nm	14 Nm
25 mm <sup>2</sup>	8 Nm	8 Nm	12 Nm	10 Nm
16 mm <sup>2</sup>			10 Nm	
10 mm <sup>2</sup>	6 Nm	6 Nm	⊗	⊗
6 mm <sup>2</sup>				
4 mm <sup>2</sup>	⊗			

Typ SPD 2: Uzemnenie sa musí realizovať pomocou medeného vodiča s prierezom 6 mm<sup>2</sup> alebo hliníkového vodiča s prierezom 16 mm<sup>2</sup>.

Typ SPD 1+2: Uzemnenie sa musí realizovať pomocou medeného alebo hliníkového vodiča s prierezom min. 16 mm<sup>2</sup>.

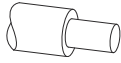
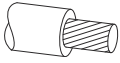
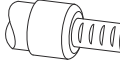
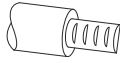
**Káble povolené pre prípojku dátovej komunikácie**

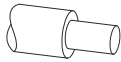
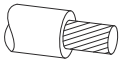
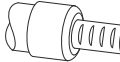
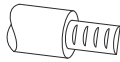
K pripojovacím svorkám striedača je možné pripojiť káble AC s nasledujúcimi vlastnosťami:

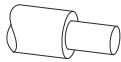
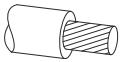
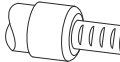
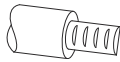
- medené: okrúhle jednodrôtové,
- medené: okrúhle s jemným drôtom.

**DÔLEŽITÉ!**

Ak je viacero vodičov pripojených na jednom vstupe pripojovacích svoriek Push-in, pripojte jednotlivé vodiče ku káblovej koncovke.

Prípojky WSD s pripojovacou svorkou Push-in						
Vzdialenosť max.	Dĺžka odizolovania					Odporúčaná kábel
100 m 109 yd	10 mm 0,39 palca	0,14 – 1,5 mm <sup>2</sup> AWG 26 – 16	0,14 – 1,5 mm <sup>2</sup> AWG 26 – 16	0,14 – 1 mm <sup>2</sup> AWG 26 – 18	0,14 – 1,5 mm <sup>2</sup> AWG 26 – 16	min. CAT 5 UTP (Unshielded Twisted Pair)

Pripojenia Modbus s pripojovacou svorkou Push-in						
Vzdialenosť max.	Dĺžka odizolovania					Odporúčaná kábel
300 m 328 yd	10 mm 0,39 palca	0,14 – 1,5 mm <sup>2</sup> AWG 26 – 16	0,14 – 1,5 mm <sup>2</sup> AWG 26 – 16	0,14 – 1 mm <sup>2</sup> AWG 26 – 18	0,14 – 1,5 mm <sup>2</sup> AWG 26 – 16	min. CAT 5 STP (Shielded Twisted Pair)

Pripojenia vstupov/výstupov s pripojovacou svorkou Push-in						
Vzdialenosť max.	Dĺžka odizolovania					Odporúčaná kábel
30 m 32 yd	10 mm 0,39 palca	0,14 – 1,5 mm <sup>2</sup> AWG 26 – 16	0,14 – 1,5 mm <sup>2</sup> AWG 26 – 16	0,14 – 1 mm <sup>2</sup> AWG 26 – 18	0,14 – 1,5 mm <sup>2</sup> AWG 26 – 16	Možnosť jednotlivého vodiča

Prípojky LAN
Spoločnosť Fronius odporúča minimálne kábel CAT 5 STP (Shielded Twisted Pair) a maximálnu vzdialenosť 100 m (109 yd).

**Priemer kábla AC**

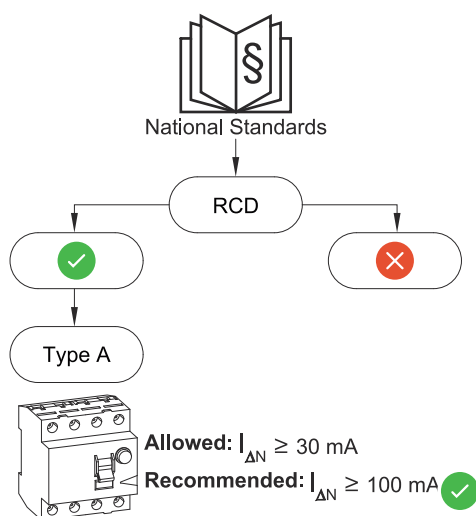
Pri sériovej káblovej priechodke so závitom M32 **s veľkou redukciou (zelená):** priemer kábla **12 – 14 mm**

Pri sériovej káblovej priechodke so závitom M32 **s malou redukciou dielom (červená):** priemer kábla **17 – 19 mm**

Pri sériovej káblovej priechodke so závitom M32 **bez redukcie:** priemer kábla **20,5 – 24,5 mm**

Pri káblovej prechodke so závitom M50:  
priemer kábla  $\leq 35$  mm

Maximálne istenie zo strany striedavého prúdu



### UPOZORNENIE!

**Vnútroštátne predpisy, predpisy prevádzkovateľa siete alebo iné daňosti si môžu vyžadovať použitie prúdového chrániča v obvode automatickej ochrany v pripojovacom vedení AC.**

Spravidla v tomto prípade stačí prúdový chránič v obvode automatickej ochrany typu A. V niektorých prípadoch a v závislosti od miestnych daňostí však môže dochádzať k chybným aktiváciám prúdového chrániča v obvode automatickej ochrany typu A. Spoločnosť Fronius z tohto dôvodu odporúča používať, s prihliadnutím na národné predpisy, prúdový chránič vhodný pre frekvenčné meniče s vypínacím prúdom najmenej 100 mA.

### DÔLEŽITÉ!

Striedač sa smie používať s maximálne jedným poistkovým automatom 125 A/315 A (typ 2/typ 1+2 AC-SPD).

Verto	Výkon AC	Odporúčané istenie
15.0 208-240	15 kW	63 A
18.0 208-240	18 kW	63 A
25.0	25 kW	63 A
27.0	27 kW	63 A
30.0	29,9 kW	63 A
33.3	33,3 kW	63 A
36.0 480	36 kW	63 A

# Pripojte striedač k verejnej elektrickej sieti (strana AC)

## Bezpečnosť



### NEBEZPEČENSTVO!

**Nebezpečenstvo v dôsledku nesprávnej obsluhy a nesprávne vykonaných prác.** Následkom môžu byť vážne poranenia osôb alebo materiálne škody.

- ▶ Pred inštaláciou a uvedením do prevádzky si prečítajte návod na montáž a návod na obsluhu.
- ▶ Striedač môže uvádzať do prevádzky iba vyškolený personál a iba pri dodržaní technických podmienok.



### NEBEZPEČENSTVO!

**Nebezpečenstvo spôsobené sieťovým napätím a jednosmerným napätím zo solárnych modulov vystavených svetlu.**

Zásah elektrickým prúdom môže byť smrteľný.

- ▶ Pred všetkými pripojovacími prácami dbajte na to, aby bola strana striedavého a jednosmerného prúdu striedača bez napätia.
- ▶ Pevné pripojenie k verejnej elektrickej sieti smie vykonať iba oprávnený elektroinštalatér.



### NEBEZPEČENSTVO!

**Nebezpečenstvo poškodenými a/alebo znečistenými pripojovacími svorkami.**

Následkom môžu byť vážne poranenia osôb alebo materiálne škody.

- ▶ Pred vykonaním pripojení pripojovacích svoriek skontrolujte, či nie sú poškodené alebo znečistené.
- ▶ Nečistoty odstráňte v stave bez napätia.
- ▶ Poškodené pripojovacie svorky nechajte renovovať v autorizovanom špecializovanom podniku.

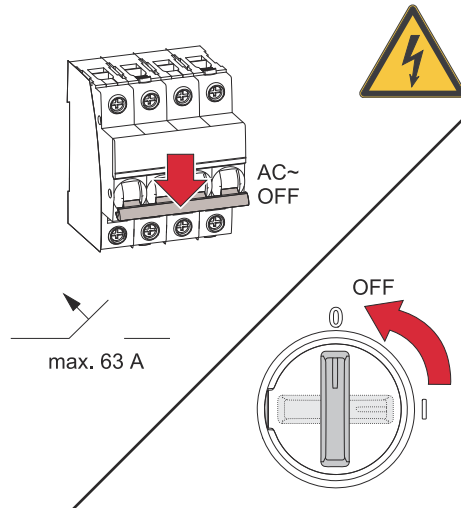
## Pripojenie striedača k verejnej elektrickej sieti (strana AC)

Striedač sa nemôže prevádzkovať v neuzemnených sieťach, napr. sieťach IT (izolované siete bez ochranného vodiča).

### DÔLEŽITÉ!

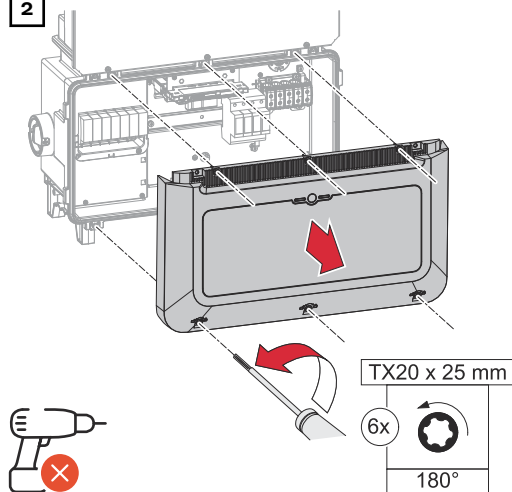
Ochranný vodič musí byť vymeraný dlhší a uložený s pohyblivou slučkou tak, aby bola táto slučka pri prípadnom zlyhaní káblovej priechodky so závitom zaťažená ako posledná.

1



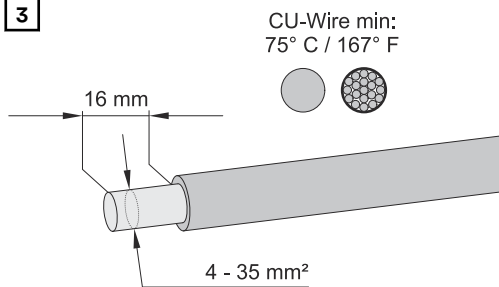
Vypnite poistkový automat.  
Uistite sa, že sa odpojovač DC  
nachádza v polohe „Vyp.“.

2



Skrutkovačom (TX20) povoľte 6 skrutiek krytu pripojovacieho dielu otočením o 180° doľava. Zložte kryt skrine pripojovacieho dielu zo zariadenia.

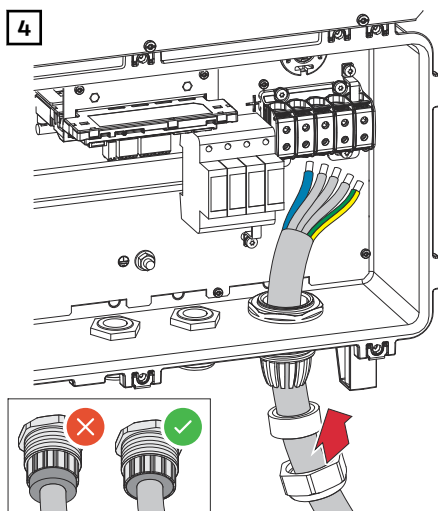
3



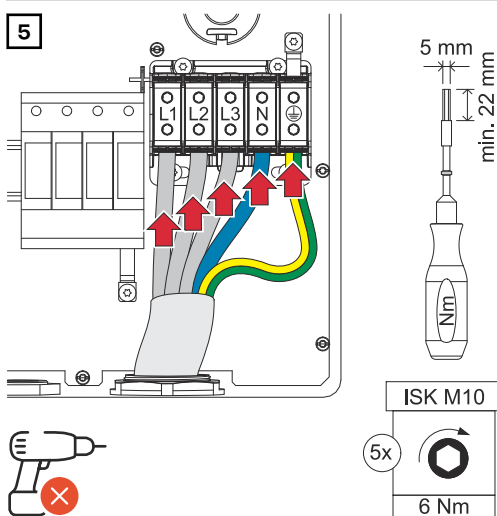
Odstráňte 16 mm izolácie z jednotlivých vodičov. Zvoľte prierez kábla podľa údajov v časti **Povolené káble pre elektrické pripojenie** od strany 31.

### DÔLEŽITÉ!

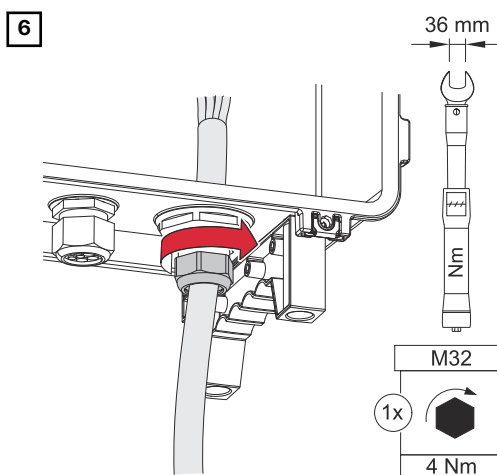
Na jeden pól môže byť pripojené len jedno vedenie. S dvojistou káblovou koncovkou (dutinkou) môžu byť na jeden pól pripojené dve vedenia.



Viac informácií o káblových priechodkách so závitom nájdete v kapitole **Priemer kábla AC** na strane 32.



L1 Fázový vodič  
L2 Fázový vodič  
L3 Fázový vodič  
N Nulový vodič  
PE Ochranný vodič



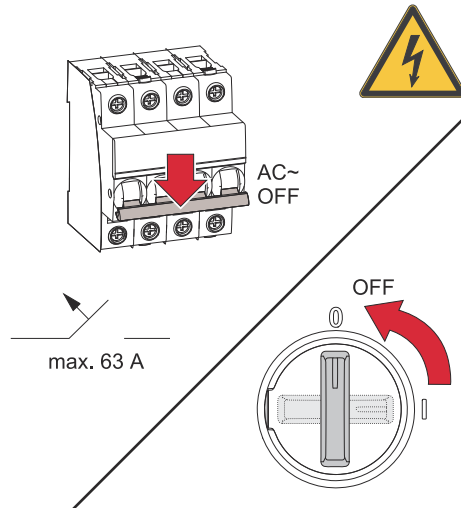
Prevlečnú maticu káblovej priechodky upevníte uťahovacím momentom 6 - 7 Nm.

### Pripojenie striedača k verejnej elektrickej sieti vodičom PEN (strana AC)

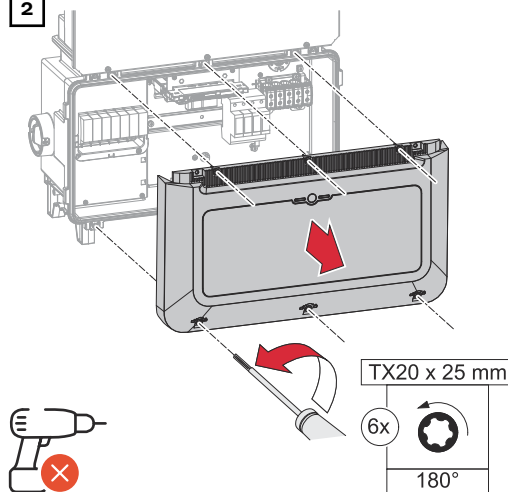
Striedač sa nemôže prevádzkovať v neuzemnených sieťach, napr. sieťach IT (izolované siete bez ochranného vodiča).

#### DÔLEŽITÉ!

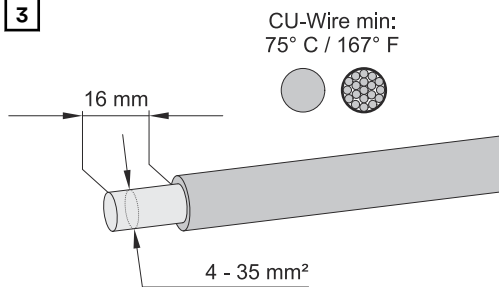
Ochranný vodič musí byť vymeraný dlhší a uložený s pohyblivou slučkou tak, aby bola táto slučka pri prípadnom zlyhaní káblovej priechodky so závitom zaťažená ako posledná.

**1**

Vypnite poistkový automat.  
Uistite sa, že sa odpojovač DC  
nachádza v polohe „Vyp.“.

**2**

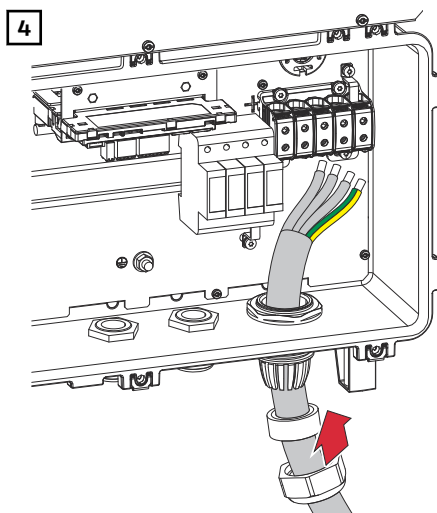
Skrutkovačom (TX20) povoľte 6 skrutiek krytu pripojovacieho dielu otočením o 180° doľava.  
Zložte kryt skrine pripojovacieho dielu zo zariadenia.

**3**

Odstráňte 16 mm izolácie z jednotlivých vodičov.  
Zvoľte prierez kábla podľa údajov v časti **Povolené káble pre elektrické pripojenie** od strany 31.

**DÔLEŽITÉ!**

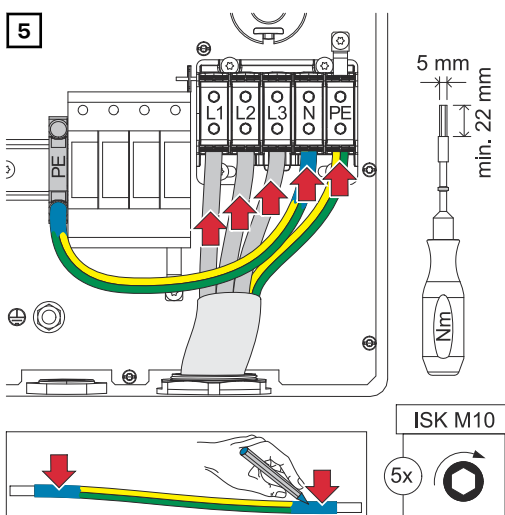
Na jeden pól môže byť pripojené len jedno vedenie. S dvojistou káblovou koncovkou (dutinkou) môžu byť na jeden pól pripojené dve vedenia.



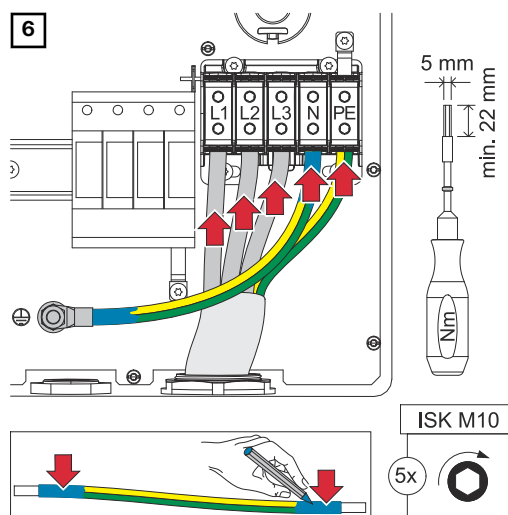
Viac informácií o káblových prie-  
chodkách so závitom nájdete v kapitole  
**Priemer kábla AC** na strane 32.

### UPOZORNENIE!

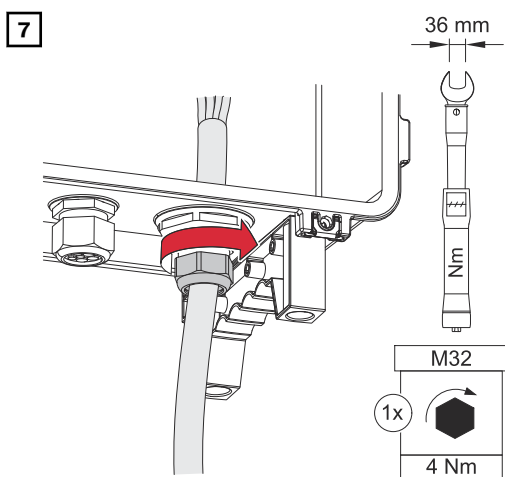
Vodič PEN musí mať konce trvalo označené modrou farbou v súlade s národnými predpismi.



Variant vodiča PEN: pripojovacia svorka na  
montážnej lište

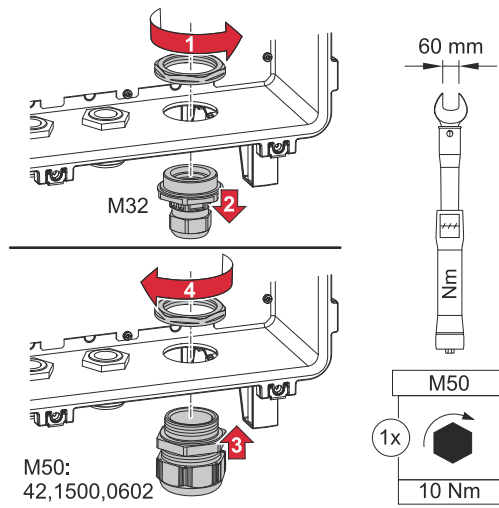


Variant vodiča PEN: uzemňovací svorník



Prevlečnú maticu káblovej prie-  
chodky upevníte uťahovacím momentom  
6 - 7 Nm.

## Výmena káblovej priechodky PG



# Pripojenie vetiev solárneho modulu na striedač

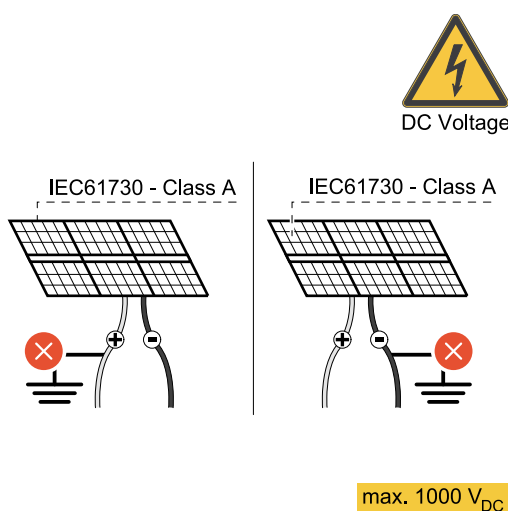
## Všeobecné informácie o solárnych moduloch

Pre vhodný výber solárnych modulov a čo najhospodárnejšie využitie striedača dodržiavajte tieto body:

- Napätie chodu naprázdno solárnych modulov sa pri konštantnom slnečnom žiarení a klesajúcej teplote zvyšuje. Napätie chodu naprázdno nesmie prekročiť maximálne prípustné napätie v systéme. Napätie chodu naprázdno nad uvedenými hodnotami vedie k zničeniu striedača, čím zanikajú všetky nároky na záručné plnenie.
- Dodržiavajte teplotné koeficienty na dátovom liste solárnych modulov.
- Presné hodnoty na dimenzovanie solárnych modulov poskytujú vhodné výpočtové programy, napr. **Fronius Solar.creator**.

## DÔLEŽITÉ!

Pred pripojením solárnych modulov prekontrolujte, či sa hodnota napätia pre solárne moduly zistená z údajov výrobcu zhoduje s realitou.



## DÔLEŽITÉ!

Solárne moduly pripojené na striedač musia spĺňať normu IEC 61730, trieda A.

## DÔLEŽITÉ!

Vetvy solárneho modulu nesmú byť uzemnené.

## Bezpečnosť

### NEBEZPEČENSTVO!

#### Nebezpečenstvo v dôsledku nesprávnej obsluhy a nesprávne vykonaných prác.

Následkom môžu byť vážne poranenia osôb a materiálne škody.

- Striedač môže uvádzať do prevádzky a vykonávať údržbu a servis vo výkonovom diele striedača iba vyškolený servisný personál spoločnosti Fronius a iba pri dodržaní technických podmienok.
- Pred inštaláciou a uvedením do prevádzky si prečítajte návod na montáž a návod na obsluhu.

### NEBEZPEČENSTVO!

#### Nebezpečenstvo spôsobené sieťovým napätím a jednosmerným napätím zo solárnych modulov vystavených svetlu.

Následkom môžu byť vážne poranenia osôb a materiálne škody.

- Všetky práce pri pripojovaní, údržbe a servise sa smú vykonávať iba po odpojení strany AC a DC striedača od napájania.
- Pevné pripojenie k verejnej elektrickej sieti smie vykonať iba oprávnený elektroinštalatér.

**⚠ NEBEZPEČENSTVO!**

**Nebezpečenstvo poškodenými a/alebo znečistenými pripojovacími svorkami.**

Následkom môžu byť vážne poranenia osôb a materiálne škody.

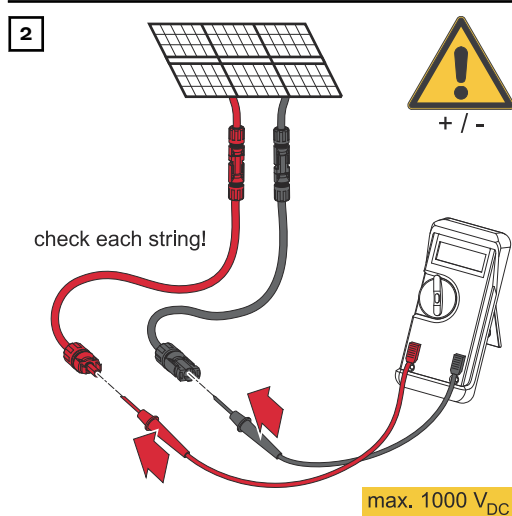
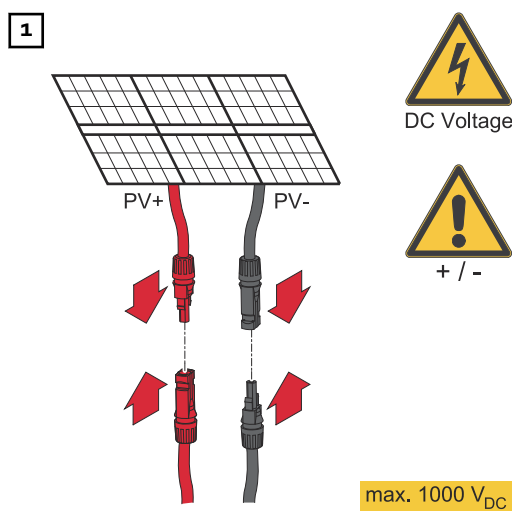
- ▶ Pred vykonaním pripojení pripojovacích svoriek skontrolujte, či nie sú poškodené alebo znečistené.
- ▶ Nečistoty odstráňte v stave bez napätia.
- ▶ Poškodené pripojovacie svorky nechajte renovovať v autorizovanom špecializovanom podniku.

**Fotovoltický generátor všeobecne**

K dispozícii je viacero nezávislých fotovoltických vstupov. Môžu sa zapájať s rôznym počtom modulov.

Pri prvom uvedení do prevádzky možno fotovoltický generátor nastaviť podľa príslušnej konfigurácie (dodatočne aj v ponuke „Konfigurácia inštalácie“ pod bodom ponuky „Komponenty“).

**Pripojenie vetiev solárneho modulu na striedač**



Vhodným meracím prístrojom skontrolujte napätie a polaritu kabeláže DC.

**⚠ POZOR!**

**Nebezpečenstvo v dôsledku prepólovania na pripojovacích svorkách.**

Následkom môžu byť závažné materiálne škody na striedači.

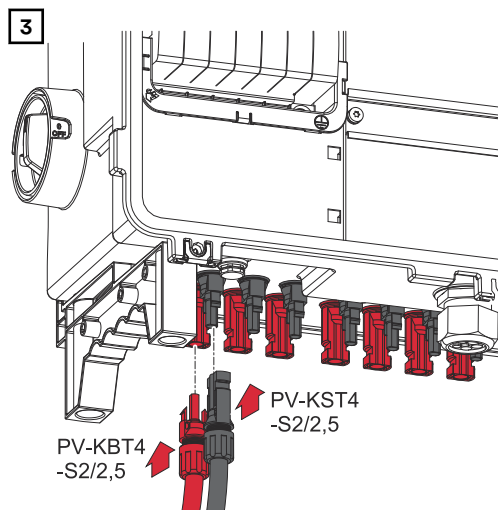
- ▶ Skontrolujte vhodným meracím prístrojom polaritu kabeláže DC.
- ▶ Vhodným meracím prístrojom skontrolujte napätie (**max. 1 000 V<sub>DC</sub>**)

**⚠ POZOR!**

**Riziko poškodenia v dôsledku nekompatibilných zástrčkových spojení.**

Nekompatibilné zástrčkové spojenia môžu na striedači spôsobiť tepelné škody a viesť k požiarom.

- ▶ Používajte len originálne zástrčkové spojenia (MC4) spoločnosti Stäubli (predtým Multi-Contact).



Fotovoltický kábel solárnych modulov pripojte ku konektorom MC4 podľa popisu

Nepoužívané konektory MC4 na striedači musia byť uzavreté krytmi dodanými spolu so striedačom.

# Pripojenie kábla dátovej komunikácie

## Položenie kábla dátovej komunikácie

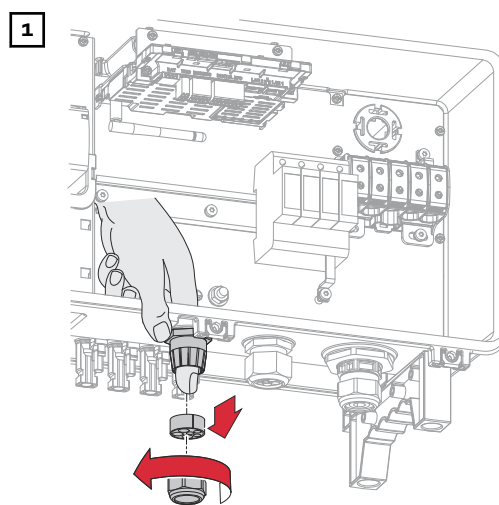
### DÔLEŽITÉ!

Ak do striedača privádzate káble dátovej komunikácie, zohľadnite nasledujúce body:

- V závislosti od počtu a prierezu vedených káblov dátovej komunikácie odstráňte z tesniacej zátky príslušnú zaslepovaciu časť a osadte káble dátovej komunikácie.
- Do voľných otvorov na tesniacej zátke bezpodmienečne osadte príslušné zaslepovacie zátky.

### DÔLEŽITÉ!

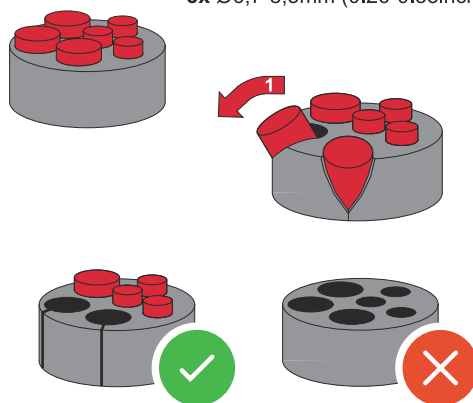
Pri chýbajúcich alebo nesprávne použitých zaslepovacích zátkach sa trieda ochrany IP66 nedá zaručiť.



Prevlečnú maticu káblovej priechodky so závitom uvoľnite a vytlačte tesniaci krúžok so zaslepovacou zátkou z vnútornej strany zariadenia.

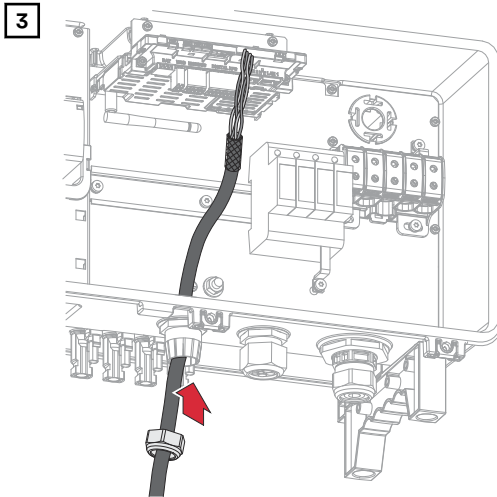
**2**

3x Ø4,9-5,5mm (0.19-0.22inch)  
3x Ø6,7-8,5mm (0.26-0.33inch)

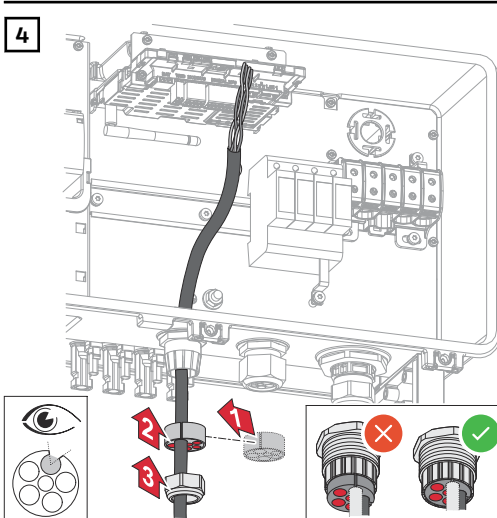


V mieste, z ktorého sa má vybrať zaslepovacia zátka, roztiahnite tesniaci krúžok.

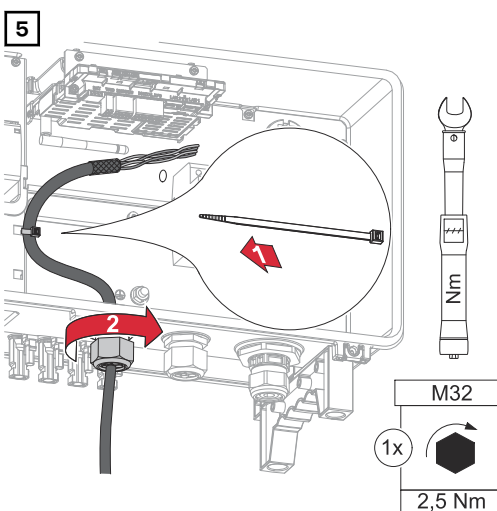
\* Zaslepovaciu zátku vytiahnite pohybom do strany.



Najprv prevlečte dátový kábel cez prevlečnú maticu káblovej priechodky a potom cez otvor skrine.

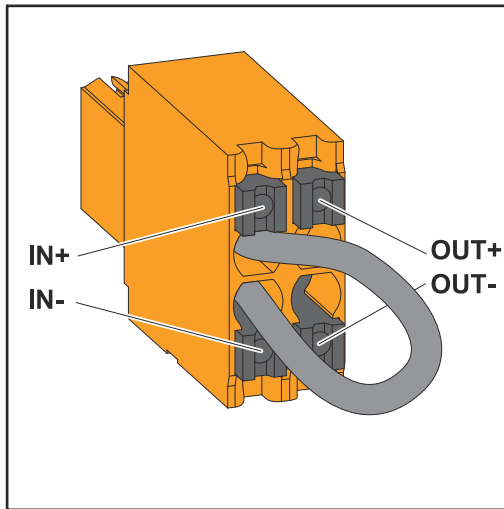


Medzi prevlečnú maticu a otvor puzdra vložte tesniaci krúžok. Dátové káble zatlačte do káblového kanála tesnenia. Tesnenie potom zatlačte až po spodnú hranu káblovej priechodky.



Dátový kábel upevnite sťahovacou páskou na ochrannom kryte prepäťovej ochrany DC SPD. Prevlečnú maticu káblovej priechodky upevnite uťahovacím momentom min. 2,5 – max. 4 Nm.

**Inštalácia WSD  
(Wired Shut Down)**

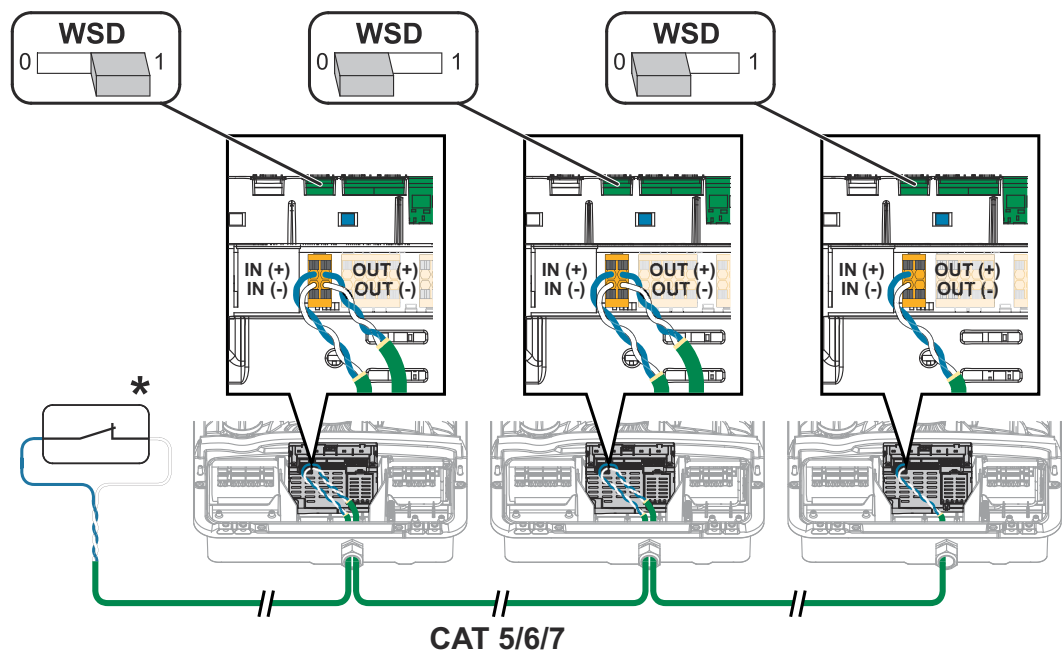


**DÔLEŽITÉ!**

Pripojovacia svorka Push-in WSD v pripojovacom diele striedača sa z výroby štandardne expeduje s premostením. Pri inštalácii spúšťacieho zariadenia alebo reťazca WSD sa premostenie musí odstrániť.

Na prvom striedači s pripojeným spúšťacím zariadením v reťazci WSD sa prepínač WSD musí nachádzať v polohe 1 (Master). Na všetkých ostatných striedačoch sa spínač WSD nachádza v polohe 0 (Slave).

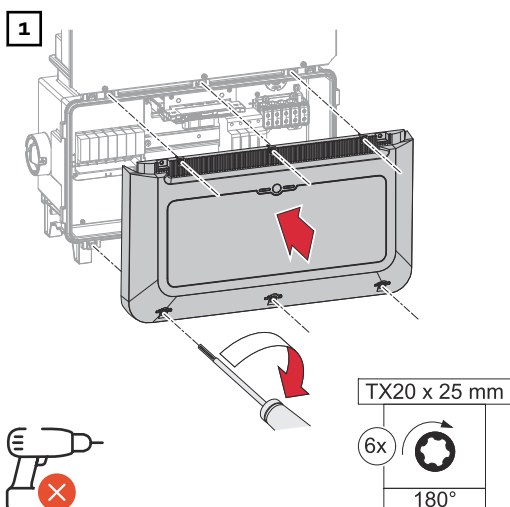
Maximálna vzdialenosť medzi 2 zariadeniami: 100 m  
Max. počet zariadení: 28



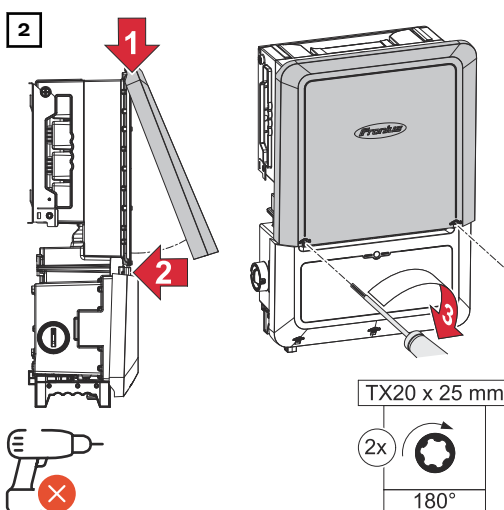
\* Beznapäťový kontakt spúšťacieho zariadenia (napr. centrálna ochrana NA). Ak sa v reťazci WSD použijú viaceré beznapäťové kontakty, musia sa tieto zapojiť do série.

# Zatvorenie a uvedenie invertora do prevádzky

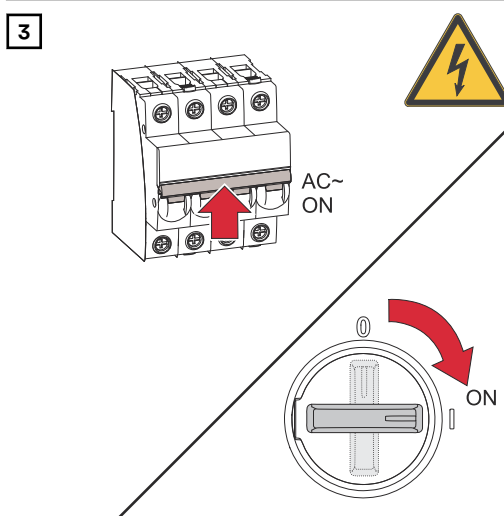
Zatvorenie pripojovacieho dielu a krytu skrine striedača a uvedenie do prevádzky



Nasadzte kryt na pripojovací diel. Skrutkovačom (TX20) utiahnite 6 skrutiek a upevnite ich otočením o 180° doprava.



Kryt skrine zaveste zhora na striedač. Pritlačte spodný diel krytu skrine a upevnite 2 skrutky skrutkovačom (TX20) otočením o 180° doprava.



Prepnite odpojovač DC do polohy prepínača „Zap.“. Zapnite poistkový automat.

**DÔLEŽITÉ!** Informácie o otvorení prístupového bodu WLAN s optickým senzorom nájdete v kapitole **Funkcie tlačidiel a LED indikácia stavu** na strane **19**

Prvé uvedenie striedača do prevádzky

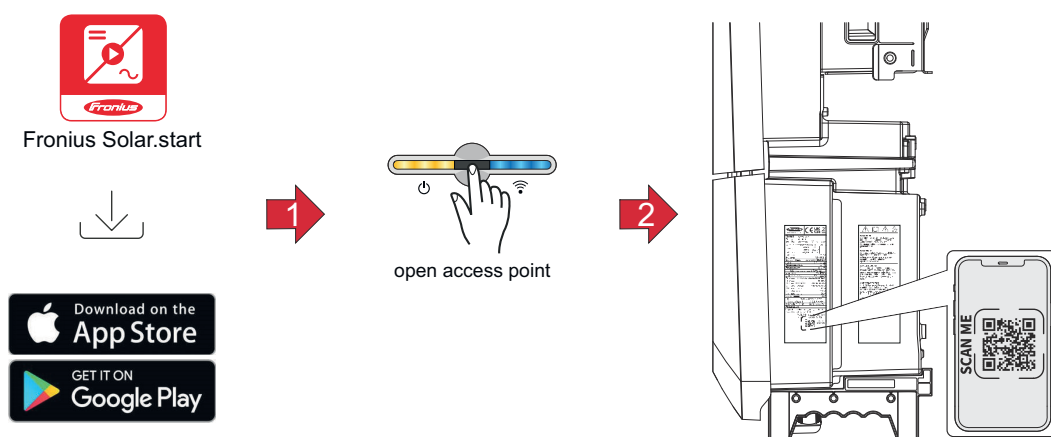
Pri prvom uvedení striedača do prevádzky je potrebné vykonať rôzne nastavenia v rámci setupu.

Ak sa setup zruší pred dokončením, zadané údaje sa neuložia a znova sa zobrazí úvodná obrazovka so sprievodcom inštaláciou. Ak dôjde k prerušeniu, napr. pri výpadku siete, údaje sa uložia. Uvedenie do prevádzky bude znova pokračovať po obnovení sieťového napájania od miesta prerušenia. Pri prerušení setupu dodáva striedač do siete maximálne 500 W a LED kontrolka prevádzky bliká nažltlo.

Nastavenie krajiny je možné vykonať pri prvom uvedení striedača do prevádzky. Ak treba nastavenie krajiny neskôr dodatočne zmeniť, obráťte sa na inštalatéra/technickú podporu.

## Inštalácia pomocou aplikácie

Na inštaláciu je potrebná aplikácia „Fronius Solar.start“. K dispozícii je aplikácia na príslušnej platforme v závislosti od koncového zariadenia, s ktorým sa vykonáva inštalácia.

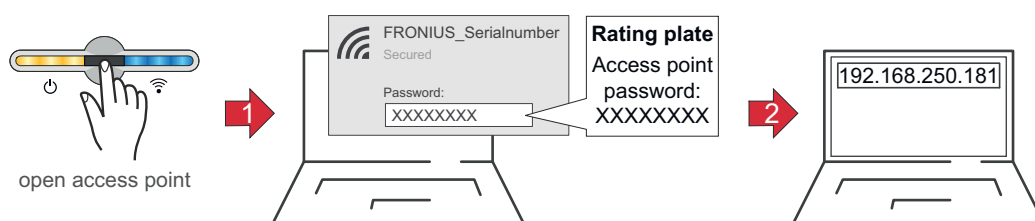


- 1 Stiahnite si a nainštalujte aplikáciu Fronius Solar.start.
- 2 Otvorte prístupový bod (Access Point) dotykem senzora → LED kontrolka komunikácie bliká namodro.
- 3 Otvorte aplikáciu Solar.start a postupujte podľa asistenta inštalácie. Aby ste sa pripojili na striedač, naskenujte QR kód na výkonovom štítku smartfónom alebo tabletom.
- 4 Na Fronius Solar.webe pridajte systémové komponenty a uveďte do prevádzky fotovoltickú inštaláciu.

Sieťový sprievodca a setup produktu sa môže vykonávať navzájom nezávisle. Sprievodca inštaláciou Fronius Solar.webu si vyžaduje sieťové pripojenie.

## Inštalácia pomocou prehliadača

### WLAN:

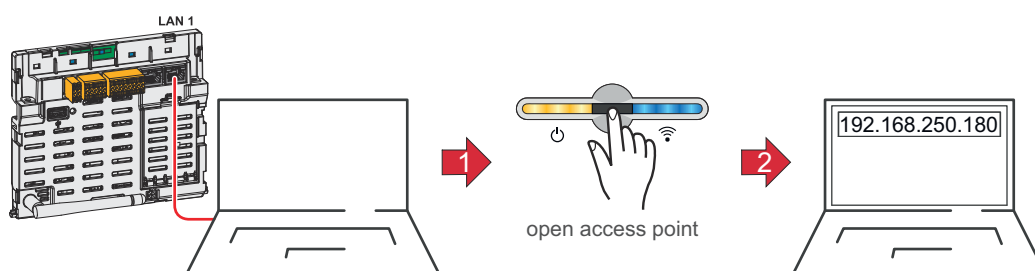



- 1 Otvorte prístupový bod (Access Point) dotykem senzora  
✓ LED kontrolka komunikácie bliká namodro.
- 2 Vytvorte spojenie so striedačom v nastaveniach siete (striedač sa zobrazuje pod názvom „FRONIUS\_“ so sériovým číslom zariadenia).

- 3 Zadajte heslo z výkonového štítka a potvrdte ho.  
**DÔLEŽITÉ!**  
Pri zadávaní hesla v systéme Windows 10 sa najskôr musí aktivovať odkaz „**Prepojenie pomocou sieťového bezpečnostného kľúča**“, aby ste mohli nadviazať spojenie pomocou hesla.
- 4 Do adresného riadka prehliadača zadajte IP adresu 192.168.250.181 a potvrdte ju. Otvorí sa sprievodca inštaláciou.
- 5 Postupujte podľa sprievodcu inštaláciou po jednotlivých oblastiach a inštaláciu dokončite.
- 6 Pridajte na Fronius Solar.webe systémové komponenty a uveďte do prevádzky fotovoltickú inštaláciu.

Sieťový sprievodca a setup produktu sa môže vykonávať navzájom nezávisle. Sprievodca inštaláciou Fronius Solar.webu si vyžaduje sieťové pripojenie.

#### Ethernet:

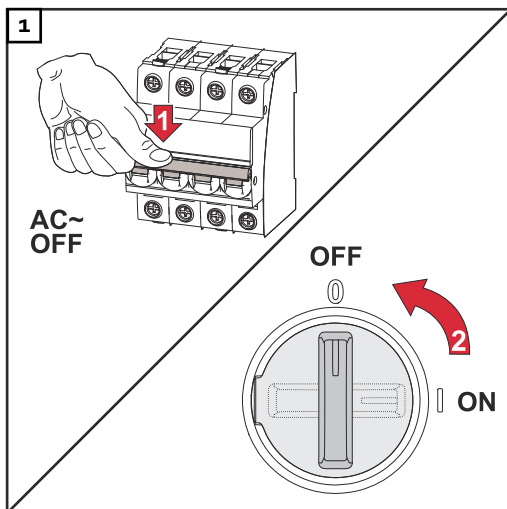


- 1 Vytvorte pomocou sieťového kábla (CAT5 STP alebo vyšší) spojenie so strie-dačom (LAN1).
- 2 Otvorte prístupový bod (Access Point) dotykcom senzora  senzora  
✓ LED kontrolka komunikácie bliká namodro.
- 3 Do adresného riadka prehliadača zadajte IP adresu 169.254.0.180 a potvrdte ju. Otvorí sa sprievodca inštaláciou.
- 4 Postupujte podľa sprievodcu inštaláciou po jednotlivých oblastiach a inštaláciu dokončite.
- 5 Pridajte na Fronius Solar.webe systémové komponenty a uveďte do prevádzky fotovoltickú inštaláciu.

Sieťový sprievodca a setup produktu sa môže vykonávať navzájom nezávisle. Sprievodca inštaláciou Fronius Solar.webu si vyžaduje sieťové pripojenie.

# Odpojte striedač od napájania a znovu ho zapnite

Odpojte striedač od napájania a znovu ho zapnite



1. Vypnite prívodný istič.
2. Prepnete odpojovač DC do polohy prepínača „Vyp.“.

Striedač sa znovu uvádza do prevádzky vyššie uvedeným pracovným postupom v obrátenom poradí krokov.



# **Nastavenia – používateľské rozhranie striedača**



# Predvoľby používateľa

---

## Prihlásenie používateľa

- 1 Vyvolajte používateľské rozhranie striedača v prehliadači.
- 2 V ponuke „Prihlásenie“ s menom používateľa a heslom alebo v ponuke „Používateľ“ kliknite na ikonu „Prihlásenie používateľa“ a prihláste sa pomocou mena používateľa a hesla.

### **DÔLEŽITÉ!**

V závislosti od oprávnení používateľa sa môžu vykonať nastavenia v jednotlivých častiach ponuky.

---

## Výber jazyka

- 1 V ponuke „Používateľ“ kliknite na ikonu „Jazyk“ a vyberte požadovaný jazyk.

# Konfigurácia zariadení

## Komponenty

Cez možnosť „Pridať komponent+“ sa do systému pridajú všetky existujúce komponenty.

### Fotovoltický generátor

Aktivujte sledovač MPP a zadajte do príslušného poľa pripojený solárny výkon.

### Primárne počítadlo

Pre bezchybnú prevádzku s ďalšími generátormi energie je dôležité, aby bol na napájacom bode namontovaný Fronius Smart Meter. Striedač a ďalšie generátory sa musia spojiť s verejnou sieťou cez zariadenie Fronius Smart Meter.

Toto nastavenie má účinok aj na správanie striedača v noci. Ak je funkcia deaktivovaná, striedač sa prepne do pohotovostného režimu, ak nie je k dispozícii žiadny výkon fotovoltiky. Striedač sa znovu spustí hneď, ako je k dispozícii dostatočný výkon fotovoltiky.

Ak sa táto funkcia aktivuje, striedač zostáva trvalo spojený so sieťou, aby mohol kedykoľvek prijať energiu z ostatných generátorov.

Po pripojení počítadla sa musí nakonfigurovať poloha. Pre každý Smart Meter je potrebné zadať samostatnú adresu Modbus.

Hodnota wattov počítadla generátora je súčet všetkých počítadiel generátora.

Hodnota wattov počítadla spotrebiča je súčet všetkých počítadiel spotrebiča.

### Ohmpilot

Zobrazia sa všetky zariadenia Ohmpilot dostupné v systéme. Vyberte požadovaný Ohmpilot a pridajte ho do systému pomocou príkazu „Pridať“.

## Funkcie a vstupy/výstupy

### Manažment zaťaženia

Dajú sa zvoliť najviac štyri kolíky konektora pre manažment zaťaženia. Ďalšie nastavenia pre manažment zaťaženia sú k dispozícii v bode ponuky „Manažment zaťaženia“.

Štandard: Kolík 1

### Austrália – Demand Response Mode (DRM)

Tu je možné nastaviť kolíky na ovládanie prostredníctvom DRM:

Režim	Opis	Informácia	DRM Pin	Vstup / výstup p Pin
DRM0	Striedač sa odpojí od siete	DRM0 nastúpi pri prerušení, ako aj skrate na vedeniach REF GEN alebo COM LOAD, alebo pri neplatných kombináciách DRM1 – DRM8. Sieťové relé sa otvorí.	REF GEN COM LO- AD	IO4 IO5
DRM1	Import $P_{men.} \leq 0\%$ bez odpojenia od siete	v súčasnosti nepodporované	DRM 1/5	IN6
DRM2	Import $P_{men.} \leq 50\%$	v súčasnosti nepodporované	DRM 2/6	IN7

Režim	Opis	Informácia	DRM Pin	Vstup / výstup Pin
DRM3	Import $P_{men.} \leq 75\%$ & $+Q_{rel}^* \geq 0\%$	v súčasnosti nepodporované	DRM 3/7	IN8
DRM4	Import $P_{men.} \leq 100\%$	v súčasnosti nepodporované	DRM 4/8	IN9
DRM5	Export $P_{men.} \leq 0\%$ bez odpojenia od siete	v súčasnosti nepodporované	DRM 1/5	IN6
DRM6	Export $P_{men.} \leq 50\%$	v súčasnosti nepodporované	DRM 2/6	IN7
DRM7	Export $P_{men.} \leq 75\%$ & $-Q_{rel}^* \geq 0\%$	v súčasnosti nepodporované	DRM 3/7	IN8
DRM8	Export $P_{men.} \leq 100\%$	v súčasnosti nepodporované	DRM 4/8	IN9

Percentá sa vždy vzťahujú na nominálny výkon zariadenia.

### DÔLEŽITÉ!

Ak je aktivovaná funkcia „Demand Response Mode (DRM)“ a nie je pripojené žiadne ovládanie DRM, prejde striedač do pohotovostného režimu.

### Demand Response Modes (DRM)

Tu je možné zaznamenať hodnotu prijatého zdanlivého výkonu a vydaného zdanlivého výkonu pre nastavenie krajiny Austrália.

### Striedač

#### „Vynútenie pohotovostného režimu“

Po aktivácii funkcie sa režim napájania striedača preruší. Tak je možné odpojiť striedač bez výkonu, čím sa šetria jeho komponenty. Po opätovnom spustení striedača sa pohotovostná funkcia automaticky deaktivuje.

#### „PV 1“ až „PV 4“

Parameter	Rozsah hodnôt	Opis
„Režim“	Vyp.	Sledovač MPP je deaktivovaný.
	Auto	Striedač používa napätie, pri ktorom je možný maximálny dostupný výkon sledovača MPP.
	Fix	Sledovač MPP používa napätie určené v rámci parametra „UDC fix“.
„UDC fix“	150 -870 V	Striedač používa pevne stanovené napätie, ktoré sa používa na sledovači MPP.

Parameter	Rozsah hodnôt	Opis
„Dynamik Peak Manager“	Vyp.	Funkcia je deaktivovaná.
	Zap.	Celá vetva solárneho modulu sa skontroluje so zreteľom na potenciál optimalizácie a zistí sa najlepšie možné napätie pre režim napájania.

#### „Hromadný riadiaci signál“

Hromadné riadiace signály sú signály, ktoré vysiela energetický podnik na zapnutie a vypnutie ovládateľných záťaží. V závislosti od okolností inštalácie môže nastať utlmenie alebo zosilnenie hromadných riadiacich signálov strieďačom. Pomocou nasledujúcich nastavení je možné v prípade potreby odolávať týmto signálom.

Parameter	Rozsah hodnôt	Opis
„Zníženie ovplyvnenia“	Vyp.	Funkcia je deaktivovaná.
	Zap.	Funkcia je aktivovaná.
„Frekvencia hromadného riadiaceho signálu“	100 - 3 000 Hz	Tu je potrebné zadať frekvenciu predpísanú energetickým podnikom.
„Sieťová induk-tivita“	0,00001 - 0,00 5 H	Tu je potrebné zadať hodnotu nameranú v bode napájania.

#### „Opatrenia proti chybným aktiváciám FI/RCMU“

(ak sa používa prúdový chránič 30 mA)

### UPOZORNENIE!

**Vnútroštátne predpisy, predpisy prevádzkovateľa siete alebo iné danosti si môžu vyžadovať použitie prúdového chrániča v obvode automatickej ochrany v pripojovacom vedení AC.**

Spravidla v tomto prípade stačí prúdový chránič v obvode automatickej ochrany typu A. V niektorých prípadoch a v závislosti od miestnych daností však môže dochádzať k chybným aktiváciám prúdového chrániča v obvode automatickej ochrany typu A. Spoločnosť Fronius z tohto dôvodu odporúča používať, s prihliadnutím na národné predpisy, prúdový chránič vhodný pre frekvenčné meniče s vypínacím prúdom najmenej 100 mA.

Parameter	Rozsah hodnôt	Opis
„Vypnutie strieďača pred aktiváciou prúdového chrániča 30 mA“	0	Žiadne opatrenia na zabránenie chybným aktiváciám.
	1	Strieďač sa pri 15 mA odpojí pred tým, než nastane aktivácia prúdového chrániča.
„Faktor zvodového prúdu na zníženie chybných aktivácií prúdového chrániča RC-MU/FI“	0 - 0,25 (predvolene: 0,16)	Znížením nastavenej hodnoty sa zníži zvodový prúd a napätie v medziobvode sa zvýši, čím sa mierne zníži účinnosť. Nastavená hodnota 0,16 umožňuje optimálnu účinnosť.

## „Varovanie Iso“

Parameter	Rozsah hodnôt	Opis
„Varovanie Iso“	Vyp.	Varovanie pre izoláciu je deaktivované.
	Zap.	Varovanie pre izoláciu je aktivované. Pri chybe izolácie sa vygeneruje varovanie.
„Režim merania izolácie“	Presne	Izolácia sa monitoruje s najvyššou presnosťou a nameraný izolačný odpor sa zobrazí na používateľskom rozhraní striedača.
	Rýchlo	Izolácia sa monitoruje so zníženou presnosťou, čím sa skracuje trvanie merania izolácie a izolačná hodnota sa nezobrazí na používateľskom rozhraní striedača.
„Prahová hodnota varovania pre izoláciu“	100 - 10 000 k $\Omega$	V prípade nedosiahnutia tejto prahovej hodnoty sa na používateľskom rozhraní striedača zobrazí stavové hlásenie 1083.

# System

---

## Všeobecné informácie

### Všeobecné nastavenia

- 1 Do vstupného poľa „**Názov inštalácie**“ zadajte názov inštalácie (max. 30 znakov).
- 2 Možnosť „**Automaticky synchronizovať čas**“ aktivovaná → vyberte „Región časového pásma“ a „Miesto časového pásma“. Dátum a čas sa prevezmú zo zadaného časového pásma.
- 2 Možnosť „**Automaticky synchronizovať čas**“ deaktivovaná → zadajte alebo vyberte „Dátum“, „Čas“, „Región časového pásma“ a „Miesto časového pásma“.
- 3 Kliknite na tlačidlo „**Uložiť**“.

## Update

Na stránke produktu a v časti „Vyhľadávanie obsahu na stiahnutie“ sú všetky dostupné aktualizácie [www.fronius.com](http://www.fronius.com) k dispozícii.

### Aktualizácia firmvéru

- 1 Presuňte súbor s firmvérom do poľa „Tu uložiť súbor“ alebo ho vyberte cez možnosť „Vybrať súbor“.

Spustí sa aktualizácia.

## Asistent uvedenia do prevádzky

Tu možno vyvolať asistenta, ktorý vás prevedie uvedením do prevádzky.

## Obnovenie výrobných nastavení

### Všetky nastavenia

Inicializujú sa všetky konfiguračné údaje okrem nastavenia krajiny. Zmeny nastavenia krajiny môžu vykonať iba autorizovaní pracovníci.

### Všetky nastavenia bez siete

Inicializujú sa všetky konfiguračné údaje okrem nastavenia krajiny a nastavení siete. Zmeny nastavenia krajiny môžu vykonať iba autorizovaní pracovníci.

## Denník udalostí

### Aktuálne hlásenia

Tu sa zobrazujú všetky aktuálne udalosti pripojených systémových komponentov.

### DÔLEŽITÉ!

Aby ste mohli pokračovať v spracúvaní, musíte ich v závislosti od typu udalosti potvrdiť ikonou „Začiarknutie“.

### História

Zobrazí všetky udalosti pripojených systémových komponentov, ktoré už neexistujú.

## Informácia

V tejto časti ponuky sa zobrazujú všetky informácie o systéme a aktuálnych nastaveniach.

---

## Uložiť ako PDF

- 1 Kliknite na ikonu „Uložiť ako PDF“.
- 2 Začiarknutím jednotlivu alebo výberom možnosti „Vybrať všetko“ vyberte požadované informácie.
- 3 Zadajte do zadávacieho poľa názov súboru a kliknite na ikonu „Uložiť“.

PDF sa vygeneruje a zobrazí.

---

## Správca licencií

V súbore licencie sú uložené výkonové parametre, ako aj rozsah funkcií striedača. Pri výmene striedača alebo dielu dátovej komunikácie sa musí vymeniť aj súbor licencie.

### Licencovanie – online (odporúča sa):

Na tento účel je potrebné internetové spojenie a ukončená konfigurácia Fronius Solarwebu.

- 1 Ukončíte inštalačné práce (pozri kapitolu **Zatvorenie pripojovacieho dielu a krytu skrine striedača a uvedenie do prevádzky** na strane 46).
- 2 Vytvorte spojenie s používateľským rozhraním striedača.
- 3 Zadajte sériové číslo a overovací kód (VCode) poruchového, ako aj náhradného prístroja. Sériové číslo a overovací kód sa nachádzajú na výkonovom štítku striedača (pozri kapitolu **Výstražné upozornenia na zariadení** na strane 14).
- 4 Kliknite na ikonu „Spustiť online licencovanie“.
- 5 Preskočte body ponuky Všeobecné obchodné podmienky a Nastavenia siete stlačením možnosti „Ďalej“.

Spustí sa aktivácia licencií.

### Licencovanie – offline:

Na tento účel nesmie existovať žiadne internetové pripojenie. V prípade licencovania – offline so zachovaným internetovým pripojením sa licenčný súbor automaticky načíta do striedača, takže pri načítaní licenčného súboru sa vyskytne nasledujúca chyba: „Licencia už bola nainštalovaná a asistenta je možné ukončiť“.

- 1 Ukončíte inštalačné práce (pozri kapitolu **Zatvorenie pripojovacieho dielu a krytu skrine striedača a uvedenie do prevádzky** na strane 46).
- 2 Vytvorte spojenie s používateľským rozhraním striedača.
- 3 Zadajte sériové číslo a overovací kód (VCode) poruchového, ako aj náhradného prístroja. Sériové číslo a overovací kód sa nachádzajú na výkonovom štítku striedača (pozri kapitolu **Výstražné upozornenia na zariadení** na strane 14).
- 4 Kliknite na ikonu „Spustiť offline licencovanie“.
- 5 Stiahnite si súbor služby do koncového zariadenia kliknutím na ikonu „Stiahnuť súbor služby“.
- 6 Otvorte webovú stránku [licensemanager.solarweb.com](http://licensemanager.solarweb.com) a prihláste sa pomocou používateľského mena a hesla.
- 7 Súbor služby presuňte do poľa „Sem presuňte súbor služby alebo kliknutím naň ho nahrajte“ alebo ho nahrajte.
- 8 Stiahnite novo vygenerovaný súbor licencie do koncového zariadenia prostredníctvom ikony „Stiahnuť súbor licencie“.
- 9 Prejdite na používateľské rozhranie striedača a presuňte súbor licencie do poľa „Tu uložiť licenciu“ alebo ho vyberte cez možnosť „Vybrať súbor licencie“.

Spustí sa aktivácia licencií.

---

## Podpora

### Aktivácia používateľskej podpory

- 1 Kliknite na ikonu „Aktivovať používateľskú podporu“.

Aktivuje sa používateľská podpora.

#### **DÔLEŽITÉ!**

Používateľská podpora umožňuje výlučne technickej podpore spoločnosti Fronius vykonať nastavenia na striedači prostredníctvom zabezpečeného pripojenia.

Tlačidlom „Ukončiť prístup pre používateľskú podporu“ sa prístup deaktivuje.

---

### Vygenerovanie informácie podpory (pre Fronius Support)

- 1 Kliknite na tlačidlo „Vygenerovať informáciu podpory“.
- 2 Súbor sdpcry sa prevezme automaticky. Ak chcete manuálne prevziať súbor, kliknite na ikonu „Stiahnuť informáciu podpory“.

Súbor sdpcry je uložený v súboroch na stiahnutie.

---

### Aktivácia diaľkovej údržby

- 1 Kliknite na ikonu „Aktivácia diaľkovej údržby“.

Aktivovaný je prístup vzdialenej údržby pre technickú podporu Fronius Support spoločnosti Fronius.

#### **DÔLEŽITÉ!**

Prístup vzdialenej údržby umožňuje prístup k striedaču cez zabezpečené pripojenie výlučne technickej podpore Fronius Support. Pritom sa prenášajú diagnostické údaje slúžiace na riešenie problému. Prístup k vzdialenej údržbe aktivujte iba na žiadosť technickej podpory Fronius Support.

# Komunikácia

---

## Sieť

### Adresy servera na prenos dát

V prípade používania brány Firewall pre odchádzajúce pripojenia musia byť v záujme úspešného prenosu dát povolené tieto protokoly, adresy servera a porty:

- Tcp fronius-se-iot.azure-devices.net:8883
- Tcp fronius-se-iot-telemetry.azure-devices.net:8883
- Tcp fronius-se-iot-telemetry.azure-devices.net:443
- Udp sera-gen24.fronius.com:1194 (213.33.117.120:1194)
- Tcp cure-se.fronius.com:443
- Tcp firmware-download.fronius.com:443
- Tcp froniuseiot.blob.core.windows.net:443
- Tcp provisioning.solarweb.com:443
- Upd/Tcp O.time.fronius.com:123

Pri používaní produktov FRITZ!Box musí byť prístup na internet nakonfigurovaný ako neobmedzený a neprerušovaný. DHCP Lease Time (platnosť) nesmie byť v polohe 0 (=nekonečná).

---

### LAN:



### Vytvorenie pripojenia:

- 1 Zadajte názov hostiteľa.
- 2 Vyberte typ pripojenia „**automatické**“ alebo „**statické**“.
- 3 Pri type pripojenia „**statické**“ – zadajte adresu IP, masku podsiete, DNS a prístupovú bránu.
- 4 Kliknite na ikonu „**Pripojiť**“.

✓ *Spojenie sa nadviaže.*

Po pripojení by sa mal skontrolovať stav spojenia (pozri kapitolu „[Internetové služby](#)“ na strane [64](#)).

---

### WLAN:



### Vytvorenie spojenia cez WPS:

- Bod Access Point striedača musí byť aktívny. Otvorí sa kontaktom so senzorom → LED kontrolka komunikácie bliká namodro.
- 1 Vytvorte spojenie so striedačom v nastaveniach siete (striedač sa zobrazuje pod názvom „FRONIUS\_“ so sériovým číslom zariadenia).
  - 2 Zadajte heslo z výkonového štítka a potvrdte ho.  
**DÔLEŽITÉ!**  
Pri zadávaní hesla v systéme Windows 10 sa najprv musí aktivovať odkaz „Prepojenie pomocou sieťového bezpečnostného kľúča“, aby ste mohli nadviazať spojenie s heslom.
  - 3 Do adresného riadka prehliadača zadajte IP adresu 192.168.250.181 a potvrdte ju.

- 4 V časti **Nastavenia siete** pod **WiFi – WPS** aktivujte tlačidlo „Aktivovať“.
- 5 V smerovači siete WLAN aktivujte WPS (pozri dokumentáciu smerovača siete WLAN).
- 6 Kliknite na tlačidlo „Štart“ . Spojenie sa nadviaže automaticky.
- 7 Prihláste sa na rozhraní striedača.
- 8 Skontrolujte detaily siete a pripojenie na Fronius Solar.web.

Po pripojení by sa mal skontrolovať stav spojenia (pozri kapitolu „[Internetové služby](#)“ na strane [64](#)).

#### Výber a pripojenie siete WLAN:

Nájdené siete sa zobrazia v zozname. Kliknutím na tlačidlo Obnoviť ↻ sa vykoná opakované vyhľadávanie dostupných sietí Wi-Fi. V zadávacom poli „Vyhľadať sieť“ je možné ešte viac obmedziť výberový zoznam.

- 1 Vyberte sieť zo zoznamu.
- 2 Vyberte typ pripojenia „automatické“ alebo „statické“.
- 3 Pri type pripojenia „automatické“ – zadajte heslo siete WLAN a názov hostiteľa.
- 4 Pri type pripojenia „statické“ – zadajte adresu IP, masku podsiete, DNS a prístupovú bránu.
- 5 Kliknite na ikonu „Pripojiť“.

✓ Spojenie sa nadviaže.

Po pripojení by sa mal skontrolovať stav spojenia (pozri kapitolu „[Internetové služby](#)“ na strane [64](#)).

---

#### Prístupový bod (Access Point):



Striedač slúži ako prístupový bod. Počítač alebo inteligentné zariadenie sa spojí priamo so striedačom. Pripojenie k internetu nie je možné. V tejto časti ponuky je možné zadať „Názov siete (SSID)“ a „Kľúč siete (PSK)“.

Pripojenie je možné prevádzkovať súčasne prostredníctvom WLAN alebo prístupového bodu.

---

## Modbus

### Rozhranie Modbus RTU 0/1

Ak sa jedno z dvoch rozhraní Modbus RTU nastaví na možnosť Slave, sú k dispozícii nasledujúce zadávacie polia:

---

#### „Prenosová rýchlosť“

Prenosová rýchlosť ovplyvňuje rýchlosť prenosu medzi jednotlivými komponentmi pripojenými do systému. Pri výbere prenosovej rýchlosti sa uistite, že je rovnaká na vysielačej i prijímacej strane.

---

#### „Parita“

Na kontrolu parity sa môže použiť paritný bit. Slúži na detekciu prenosových chýb. Paritný bit môže pritom zaisťovať určitý počet bitov. Hodnota (0 alebo 1) paritného bitu sa musí vypočítať na vysielači a musí sa skontrolovať v prijímači podľa rovnakého výpočtu. Paritný bit môže byť vypočítaný pre párnou alebo nepárnu paritu.

---

---

### SunSpec Model Type

V závislosti od modelu SunSpec existujú dve rôzne nastavenia.

**float:** Striedač SunSpec, model 111, 112, 113 resp. 211, 212, 213.

**int + SF:** Striedač SunSpec, model 101, 102, 103, resp. 201, 202, 203.

---

### „Adresa počítadla“

Zadanej hodnote je priradené identifikačné číslo počítadla (Unit ID).  
Nachádza sa na webovej lokalite striedača v ponuke „**Komunikácia**“ → „**Modbus**“.

Výrobné nastavenie: 200

---

### „Adresa striedača“

Zadanej hodnote je priradené identifikačné číslo striedača r (Unit ID). Nachádza sa na webovej lokalite striedača v ponuke „**Komunikácia**“ → „**Modbus**“.

Výrobné nastavenie: 1

---

## Slave ako Modbus TCP

Toto nastavenie je potrebné, aby bolo možné riadenie striedača cez Modbus. Ak sa aktivuje funkcia **Slave ako Modbus TCP**, k dispozícii sú nasledujúce zadávacie polia:

---

### „Port Modbus“

Číslo portu TCP, ktorý sa má použiť na komunikáciu typu Modbus.

---

### SunSpec Model Type

V závislosti od modelu SunSpec existujú dve rôzne nastavenia.

**float:** Striedač SunSpec, model 111, 112, 113 resp. 211, 212, 213.

**int + SF:** Striedač SunSpec, model 101, 102, 103, resp. 201, 202, 203.

---

### Adresa počítadla

Zadanej hodnote je priradené identifikačné číslo počítadla (Unit ID).  
Nachádza sa na webovej lokalite striedača v ponuke **Komunikácia** → **Modbus**.

Výrobné nastavenie: 200

---

### „Adresa striedača“

Zadaná hodnota je identifikačné číslo priradené striedaču (Unit ID).  
Nachádza sa na webovej lokalite striedača v ponuke „**Komunikácia**“ → „**Modbus**“.

Výrobné nastavenie: Táto hodnota je určená ako 1 bez možnosti zmeny.

---

### Riadenie striedača cez Modbus

Ak je toto doplnkové príslušenstvo aktivované, vykoná sa riadenie striedača cez Modbus. K riadeniu striedača patria nasledujúce funkcie:

- zap./vyp.,
  - redukcia výkonu,
  - zadanie konštantného účinníka ( $\cos \varphi$ ),
  - zadanie konštantného jalového výkonu,
  - parametre ovládania s akumulátorom.
- 

### Obmedziť ovládanie

Tu možno zadať IP adresu, ktorá ako jediná smie ovládať striedač.

---

## Diaľkové ovládanie

### Diaľkové ovládanie a profily

Prevádzkovateľ siete/dodávateľ energie môže ovplyvňovať výstupný výkon striedača pomocou diaľkového ovládania. Predpokladom je aktívne internetové pripojenie striedača.

Parameter	Rozsah hodnôt	Opis
Diaľkové ovládanie	Vyp.	Diaľkové ovládanie striedača je deaktivované.
	Zap.	Diaľkové ovládanie striedača je aktivované.
Povolenie diaľkového ovládania na účely regulácie (technik)	Deaktivované/ aktivované	Funkcia <b>Povoliť diaľkové ovládanie na účely regulácie</b> môže byť pre riadnu prevádzku zariadenia povinná. *)
Umožniť diaľkové ovládanie virtuálnych elektrární (zákazník)	Deaktivované/ aktivované	Ak je funkcia <b>Povoliť diaľkové ovládanie na účely regulácie</b> povolená (vyžaduje sa prístup technika), funkcia <b>Povoliť diaľkové ovládanie pre virtuálne elektrárne</b> je automaticky povolená a nemožno ju vypnúť. *)

#### \*) Cloud Control

Virtuálna elektráreň je spojenie viacerých prevádzkovateľov elektrárne do jedného združenia. Toto združenie je možné ovládať prostredníctvom cloudového riadenia cez internet. Podmienkou je aktívne internetové spojenie striedača. Odošielajú sa údaje o inštalácii.

## Fronius Solar API

Fronius Solar API je otvorené rozhranie JSON založené na IP. Keď je toto rozhranie aktivované, majú zariadenia IOT v lokálnej sieti prístup k informáciám o striedači bez nutnosti autentifikácie. Z bezpečnostných dôvodov je rozhranie od výroby deaktivované a musí sa aktivovať, ak je potrebné pre aplikáciu iného poskytovateľa (napr. nabíjačka elektrických vozidiel, riešenia inteligentnej domácnosti, ...) alebo ako Fronius Wattpilot.

Na účely monitorovania spoločnosť Fronius odporúča používať službu Fronius Solar.web, ktorá poskytuje bezpečný prístup k stavu striedača a informáciám o produkte.

Pri aktualizácii firmvéru na verziu 1.14.x sa prevezme nastavenie rozhrania Fronius Solar API. Pri zariadeniach s verziou nižšou ako 1.14.x je služba Solar API aktivovaná, od tejto verzie vyššie je služba deaktivovaná, dá sa však zapínať a vypínať v ponuke.

#### Aktivácia Fronius Solar API

Na rozhraní striedača v ponuke „Komunikácia“ → „Solar API“ aktivujte funkciu „Aktivovať komunikáciu cez Solar API“.

## Internetové služby

V tejto ponuke sa zobrazujú informácie o spojeniach a aktuálnom stave pripojenia. V prípade problémov s pripojením je vidieť skrátený opis chyby.

# Bezpečnostné a sieťové požiadavky

## Nastavenie krajiny

### **NEBEZPEČENSTVO!**

#### **Nebezpečenstvo z dôvodu neoprávnených analýz chýb a servisných prác.**

Následkom môžu byť vážne poranenia osôb a materiálne škody.

- ▶ Analýzy chýb a servisné práce na fotovoltaickej inštalácii smú vykonávať výlučne inštalatéri/servisní technici autorizovaných špecializovaných prevádzok podľa národných noriem a smerníc.

### **UPOZORNENIE!**

#### **Riziko v súvislosti s neoprávneným prístupom.**

Nesprávne nastavené parametre môžu mať negatívny vplyv na verejnú sieť a/alebo prevádzku dodávania do siete striedača a môžu spôsobiť zánik súladu s normami.

- ▶ Parametre môžu upravovať výlučne inštalatéri alebo servisní technici autorizovanej špecializovanej prevádzky.
- ▶ Prístupový kód neposkytujte tretím stranám a/alebo neoprávnenej osobe.

### **UPOZORNENIE!**

#### **Riziko vyplývajúce z nesprávne nastavených parametrov.**

Nesprávne nastavené parametre môžu mať negatívny vplyv na verejnú sieť a/alebo môžu spôsobiť poruchy funkčnosti a výpadky na striedači a môžu spôsobiť zánik súladu s normami.

- ▶ Parametre môžu upravovať výlučne inštalatéri alebo servisní technici autorizovanej špecializovanej prevádzky.
- ▶ Parametre sa môžu upravovať len vtedy, keď to prevádzkovateľ siete povolí alebo vyžiada.
- ▶ Parametre upravujte len so zreteľom na platné vnútroštátne normy a/alebo smernice, ako aj predpisy prevádzkovateľa siete.


Časť ponuky „Nastavenie krajiny“ je určená výlučne pre inštalatérov alebo servisných technikov autorizovanej špecializovanej prevádzky. Na vyžiadanie prístupového kódu potrebného pre túto oblasť ponuky pozri kapitolu **Vyžiadanie kódu striedača v Solar.SOS**.

Zvolené nastavenie krajiny pre príslušnú krajinu obsahuje prednastavené parametre podľa platných vnútroštátnych noriem a požiadaviek. V závislosti od miestnych sieťových pomerov a predpisov prevádzkovateľa siete môžu byť potrebné úpravy zvoleného nastavenia krajiny.

## Vyžiadanie kódu striedača v Solar.SOS

Časť ponuky „Nastavenie krajiny“ je určená výlučne pre inštalatérov alebo servisných technikov autorizovanej špecializovanej prevádzky. Prístupový kód striedača potrebný pre túto oblasť ponuky je možné vyžiadať na portáli Fronius Solar.web.

Vyžiadanie kódu striedača v Solar.SOS:

- 1** V prehliadači vyvolajte [solar-sos.fronius.com](https://solar-sos.fronius.com) .
- 2** Prihláste sa s kontom Fronius.
- 3** Vpravo hore kliknite na  rozbaľovaciu ponuku.

- 4 Zvoľte bod ponuky **Zobraziť kód striedača**.
- ✓ Zobrazí sa stránka zmluvy, na ktorej sa nachádza žiadosť o prístupový kód na zmenu sieťových parametrov pre striedače Fronius.
- 5 Vložením háčika do **Áno, prečítal som si podmienky používania a súhlasím s nimi** a kliknutím na **Potvrdiť & odoslať** odsúhlasíte podmienky používania.
- 6 Vpravo hore v časti **Zobraziť kódy striedača** je potom možné vyvolať kódy.

**⚠ POZOR!**

**Riziko v súvislosti s neoprávneným prístupom.**

Nesprávne nastavené parametre môžu mať negatívny vplyv na verejnú sieť a/alebo prevádzku dodávania do siete striedača a môžu spôsobiť zánik súladu s normami.

- ▶ Parametre môžu upravovať výlučne inštalatéri alebo servisní technici autorizovanej špecializovanej prevádzky.
- ▶ Prístupový kód neposkytujte tretím stranám a/alebo neoprávnenej osobe.

**Obmedzenie napájania**

Energetické podniky alebo prevádzkovatelia siete môžu predpísať obmedzenia napájania pre striedač (napr. max. 70 % kWp alebo max. 5 kW).

Obmedzenie napájania pritom zohľadňuje vlastnú spotrebu v domácnosti pred znížením výkonu striedača:

- Je možné nastaviť individuálny limit.
- Zariadenie Fronius Smart Meter sa môže pripojiť k pripojovacej svorke Push-in Modbus v diele dátovej komunikácie na prípojkách MO/M1-/MO/M1+ pre dáta Modbus.

So striedačom fotovoltickú energiu, ktorá sa nemôže dodávať do verejnej siete, využíva Fronius Ohmpilot, a preto sa nestráca. Obmedzenie napájania sa aktivuje iba vtedy, ak je výkon dodávaný do siete vyšší ako nastavené zníženie výkonu.

**„Obmedzenie výkonu“** je deaktivované

Striedač premieňa všetku fotovoltickú energiu, ktorá je k dispozícii, a odovzdáva ju do verejnej siete.

**„Obmedzenie výkonu“** je aktivované

Obmedzenie napájania s nasledujúcimi možnosťami výberu:

- **„Limit pre celkový výkon“**  
Celá fotovoltická inštalácia sa obmedzí na fixný výkonový limit. Je potrebné nastaviť hodnotu prípustného celkového výkonu dodávaného do siete.
- **„Limit na fázu – najslabšia fáza“**  
Meria sa každá fáza. Ak sa pri fáze prekročí prípustný limit napájania, celkový výkon striedača sa bude znižovať dovtedy, kým hodnota na dotknutej fáze znova nebude prípustná (pozri príklad 1). Toto nastavenie je nevyhnutné len vtedy, keď to vyžadujú vnútroštátne normy a ustanovenia. Je potrebné nastaviť hodnotu prípustného výkonu dodávaného do siete na každú fázu.
- **„Limit na fázu – asymetrické generovanie“**  
Určí sa optimum na fázu. Striedač reguluje jednotlivé fázy tak, aby súčet fáz neprekročil nastavenú hodnotu (pozri príklad 2). Toto nastavenie je nevyhnutné len vtedy, keď to vyžadujú vnútroštátne normy a ustanovenia. Je potrebné nastaviť hodnotu prípustného výkonu dodávaného do siete na každú fázu.

**Príklad 1: „Limit na fázu – najslabšia fáza“ (nastavená hodnota: 1 000 W) – symetricky**

	Fáza 1	Fáza 2	Fáza 3	Spolu

<b>Príklad 1: „Limit na fázu – najslabšia fáza“ (nastavená hodnota: 1 000 W) – symetricky</b>				
Max. možná produkcia [W]	10 000	10 000	10 000	30 000
Nastavená hodnota „Limit na jednu fázu“ [W]	1 000			3 000
Záťažová požiadavka v domovej sieti [W]	2 000	3 000	5 000	10 000
Výstupný výkon striedača [W]	3 000	3 000	3 000	9 000
Záťažové pokrytie v domovej sieti prostredníctvom fotovoltickej inštalácie [W]	2 000	3 000	3 000	8 000
Odber + / napájanie z verejnej siete [W]	-1 000	0	2 000	1 000

Príklad vysvetlenia: Vypočíta sa najslabšia fáza pri požiadavke na záťaž v domácej sieti. V tomto prípade je to fáza 1 s 2000 W. K tejto hodnote 2000 W sa pripočíta limit na fázu 1000 W. Výsledkom je 3000 W. Tento výsledok sa použije pre všetky 3 fázy. Pokrytá môže byť fáza 1 (2000 W) a fáza 3 (3000 W). Fázu 3 (5000 W) nemožno pokryť a pre túto fázu je potrebný odber 2000 W z verejnej siete.

<b>Príklad 2: „Limit na fázu – asymetrické generovanie“ (nastavená hodnota: 1 000 W) – asymetricky</b>				
	Fáza 1	Fáza 2	Fáza 3	Spolu
Max. možná produkcia [W]	10 000	10 000	10 000	30 000
Nastavená hodnota „Limit na jednu fázu“ [W]	1 000			3 000
Záťažová požiadavka v domovej sieti [W]	2 000	3 000	5 000	10 000
Výstupný výkon striedača [W]	3 000	4 000	6 000	13 000
Záťažové pokrytie v domovej sieti prostredníctvom fotovoltickej inštalácie [W]	2 000	3 000	5 000	10 000
Odber + / napájanie z verejnej siete [W]	-1 000	-1 000	-1 000	-3 000

Príklad vysvetlenia: Vypočíta sa optimum na jednu fázu (fáza 1: 3000 W, fáza 2: 4000 W, fáza 3: 6000 W). Rozdiel na jednu fázu môže byť maximálne 3000 W. Pokrytá môže byť fáza 1 (2000 W), fáza 2 (3000 W) a fáza 3 (5000 W).

#### **„Celkový výkon DC inštalácie“**

Pole na zadanie celkového výkonu DC inštalácie vo Wp.

Táto hodnota bude použitá, keď je „Maximálny povolený výkon dodávaný do siete celého systému“ uvedený v %.

#### **„Vypínacia funkcia obmedzenia napájania (Hard Limit)“**

Po prekročení tejto hodnoty sa striedač v priebehu max. 5 sekúnd vypne. Táto hodnota musí byť vyššia ako nastavená hodnota položky „Dynamické zníženie výkonu (Soft Limit)“.

#### **„Dynamické zníženie výkonu (Soft Limit)“**

Pri prekročení tejto hodnoty striedač reguluje nadol na nastavenú hodnotu.

### „Maximálny povolený výkon dodávaný do siete celého systému“

Pole na zadanie „Maximálneho povoleného výkonu dodávaného do siete celého systému“ vo W alebo v % (rozsah nastavenia: -10 až 100 %).

Ak v systéme nie je žiadny merač alebo ak došlo k jeho výpadku, striedač obmedzí výkon dodávaný do siete na nastavenú hodnotu.

<b>Príklad: Obmedzenie napájania (bez zohľadnenia účinnosti)</b>	
Fotovoltaická inštalácia na striedač Fronius	30 000 W
Záťaže v dome	1 000 W
Maximálny povolený výkon dodávaný do siete celého systému	60 % = 18 000 W
Výkon v napájacom bode siete	3 000 W
Výkon na výstupe striedača	4 000 W
V tomto príklade sa smie na napájacom bode siete napájať do verejnej siete iba 3 000 W. Záťaže nachádzajúce sa medzi striedačom a napájacím bodom siete však môžu byť napájané prídavným napájaním striedača.	

Pre reguláciu v prípade Fail-Safe aktivujte funkciu „Znížiť výkon striedača na 0 % po zrušení pripojenia k zariadeniu Smart Meter.“.

## Manažmentu výkonu I/O

### Všeobecné

V tomto bode ponuky sa vykonajú príslušné nastavenia pre energetický podnik (EVU). Môžete nastaviť obmedzenie činného výkonu v % alebo obmedzenie účinníka.

### DÔLEŽITÉ!

Pre nastavenia v tejto ponuke zvolte používateľa „Technician“, zadajte heslo pre používateľa „Technician“ a potvrdte. Nastavenia v tejto časti ponuky smie vykonávať iba vyškolený odborný personál!

„Vstupný vzor“ (obsadenie jednotlivých I/O)

1 kliknutie = biela (kontakt rozpojený)

2 kliknutia = modrá (kontakt zopnutý)

3 kliknutia = sivá (nepoužíva sa)

„Účinník (cos φ)“

„ind“ = induktívny

„cap“ = kapacitný

„Spätné hlásenie energetického podniku (EVU)“

pri aktivovanej regulácii musí byť nakonfigurovaný výstup „Spätné hlásenie energetického podniku (EVU)“ (odporúča sa prípojka Pin 1) (napr. na prevádzku signalizačného zariadenia).

„Import“ alebo „Export“ podporuje formát údajov \*.fpc.

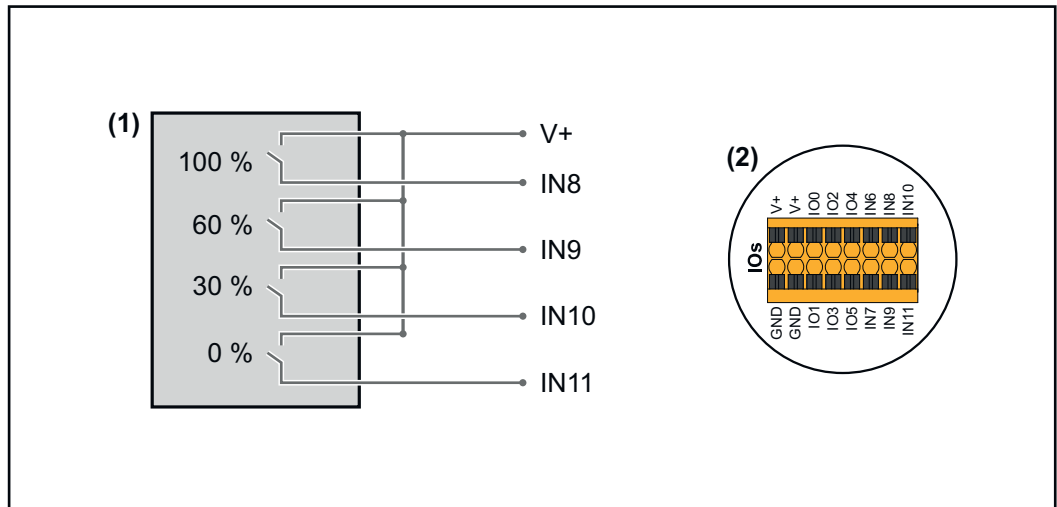
### Priority ovládania

Na nastavenie priorít ovládania pre prijímač signálov ústredného ovládania, na obmedzenie napájania a na ovládanie cez Modbus.

1 = najvyššia priorita, 3 = najnižšia priorita

## Schéma zapojenia - 4 relé

Prijímač signálov ústredného ovládania sa môže spojiť s pripojovacou svorkou vstupu/výstupu striedača podľa schémy zapojenia. Pri vzdialenostiach medzi striedačom a prijímačom signálov ústredného ovládania väčších ako 10 m sa odporúča aspoň kábel CAT 5 a tienenie sa musí pripojiť z jednej strany k pripojovacej svorky Push-in dielu dátovej komunikácie (SHIELD).



- (1) Prijímač signálov ústredného ovládania so 4 relé, na obmedzenie činného výkonu.
- (2) Vstup/výstup dátovej komunikácie.

### Použitie vopred nakonfigurovaného súboru pre prevádzku so 4 relé:

- 1 Stiahnite súbor (.fpc) v časti **Prevádzka so 4 relé** do koncového zariadenia.
- 2 Nahrajte súbor (.fpc) v ponuke „Vstup/výstup manažmentu výkonu“ prostredníctvom ikony „Import“.
- 3 Kliknite na ikonu **Uložiť**.

Nastavenia pre prevádzku so 4 relé sú uložené.

## Nastavenia ma- nažmentu výko- nu vstupov/ výstupov – 4 relé

## I/O Power Management

V+/GND

V+	V+
GND	GND

IO

0	2	4	6	8	10
1	3	5	7	9	11

DNO Feedback  
not used

**DNO Rules**

**Rule 1**

0	2	4	6	8	10
1	3	5	7	9	11

Active Power: 100

Power Factor (cos φ): 1 cap

DNO Feedback:

**Rule 2**

0	2	4	6	8	10
1	3	5	7	9	11

Active Power: 60

Power Factor (cos φ): 1 cap

DNO Feedback:

**Rule 3**

0	2	4	6	8	10
1	3	5	7	9	11

Active Power: 30

Power Factor (cos φ): 1 cap

DNO Feedback:

**Rule 4**

0	2	4	6	8	10
1	3	5	7	9	11

Active Power: 0

Power Factor (cos φ): 1 cap

DNO Feedback:

↑ IMPORT
↓ EXPORT

- 0 None
- 1 None
- 2 None
- 3 None
- 4 None
- 5 None
- 6 None
- 7 None
- 8 IO control
- 9 IO control
- 10 IO control
- 11 IO control



## Nastavenia ma- nažmentu výko- nu vstupov/ výstupov – 3 relé

## I/O Power Management

V+/GND

V+	V+	0	2	4	6	8	10
GND	GND	1	3	5	7	9	11

IO

0	2	4	6	8	10
1	3	5	7	9	11

DNO Feedback  
not used

### DNO Rules

**Rule 1**

0	2	4	6	8	10
1	3	5	7	9	11

Active Power: 100

Power Factor (cos φ): 1 cap

DNO Feedback:

**Rule 2**

0	2	4	6	8	10
1	3	5	7	9	11

Active Power: 60

Power Factor (cos φ): 1 cap

DNO Feedback:

**Rule 3**

0	2	4	6	8	10
1	3	5	7	9	11

Active Power: 30

Power Factor (cos φ): 1 cap

DNO Feedback:

**Rule 4**

0	2	4	6	8	10
1	3	5	7	9	11

Active Power: 0

Power Factor (cos φ): 1 cap

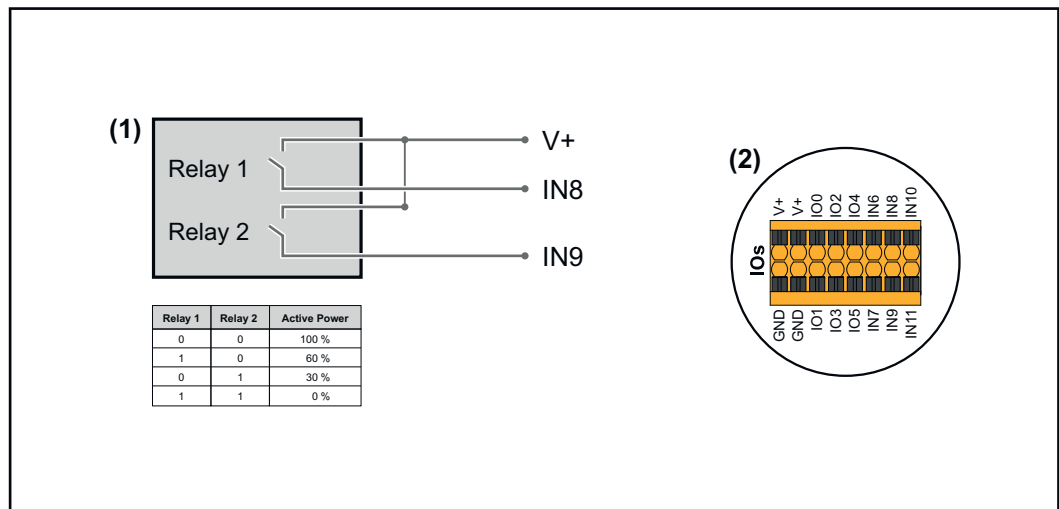
DNO Feedback:

↑ IMPORT
↓ EXPORT

- 0 None
- 1 None
- 2 None
- 3 None
- 4 None
- 5 None
- 6 None
- 7 None
- 8 IO control
- 9 IO control
- 10 IO control
- 11 None

## Schéma zapojenia – 2 relé

Prijímač signálov ústredného ovládania sa môže spojiť s pripojovacou svorkou vstupu/výstupu striedača podľa schémy zapojenia. Pri vzdialenostiach medzi striedačom a prijímačom signálov ústredného ovládania väčších ako 10 m sa odporúča aspoň kábel CAT 5 a tienenie sa musí pripojiť z jednej strany k pripojovacej svorke Push-in dielu dátovej komunikácie (SHIELD).



- (1) Ústredné ovládanie signálneho prijímača s 2 relé, na obmedzenie činného výkonu
- (2) Vstup/výstup dátovej komunikácie.

### Použitie vopred nakonfigurovaného súboru pre prevádzku s 2 relé:

- 1 Stiahnite súbor (.fpc) v časti **Prevádzka s 2 relé** do koncového zariadenia.
- 2 Nahrajte súbor (.fpc) v ponuke „Vstup/výstup manažmentu výkonu“ prostredníctvom ikony „Import“.
- 3 Kliknite na ikonu **Uložiť**.

Nastavenia pre prevádzku s 2 relé sú uložené.

## Nastavenia ma- nažmentu výko- nu vstupov/ výstupov - 2 relé

## I/O Power Management

V+/GND

V+	V+	0	2	4	6	8	10
GND	GND	1	3	5	7	9	11

IO

0	2	4	6	8	10
1	3	5	7	9	11

I

0	2	4	6	8	10
1	3	5	7	9	11

DNO Feedback  
not used

### DNO Rules

**Rule 1**

0	2	4	6	8	10
1	3	5	7	9	11

Active Power: 100

Power Factor (cos φ): 1 cap

DNO Feedback:

**Rule 2**

0	2	4	6	8	10
1	3	5	7	9	11

Active Power: 60

Power Factor (cos φ): 1 cap

DNO Feedback:

**Rule 3**

0	2	4	6	8	10
1	3	5	7	9	11

Active Power: 30

Power Factor (cos φ): 1 cap

DNO Feedback:

**Rule 4**

0	2	4	6	8	10
1	3	5	7	9	11

Active Power: 0

Power Factor (cos φ): 1 cap

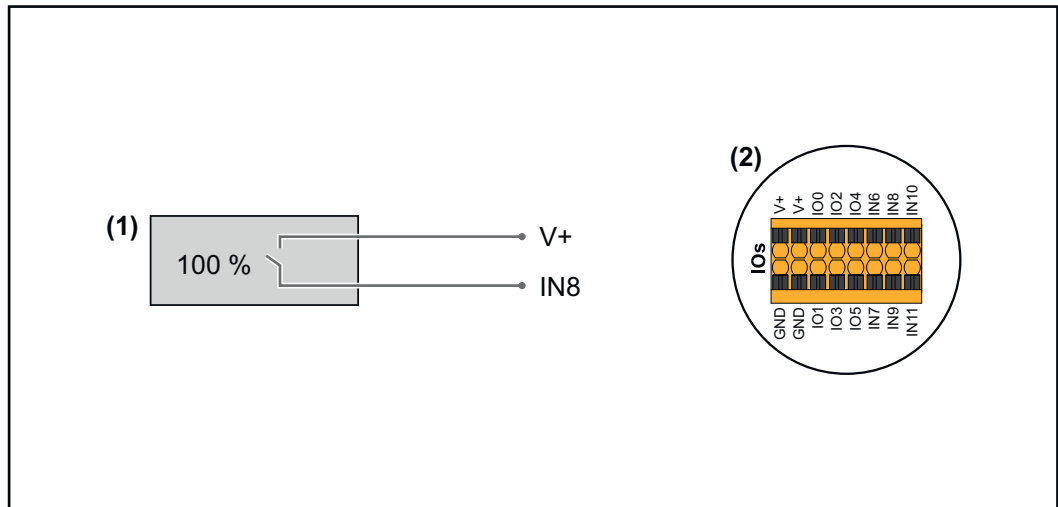
DNO Feedback:

↑ IMPORT
↓ EXPORT

- 0 None
- 1 None
- 2 None
- 3 None
- 4 None
- 5 None
- 6 None
- 7 None
- 8 **IO control**
- 9 **IO control**
- 10 None
- 11 None

## Schéma zapojenia – 1 relé

Prijímač signálov ústredného ovládania sa môže spojiť s pripojovacou svorkou vstupu/výstupu striedača podľa schémy zapojenia. Pri vzdialenostiach medzi striedačom a prijímačom signálov ústredného ovládania väčších ako 10 m sa odporúča aspoň kábel CAT 5 a tienenie sa musí pripojiť z jednej strany k pripojovacej svorky Push-in dielu dátovej komunikácie (SHIELD).



- (1) Prijímač signálov ústredného ovládania s 1 relé, na obmedzenie činného výkonu.
- (2) Vstup/výstup dátovej komunikácie.

### Použitie vopred nakonfigurovaného súboru pre prevádzku s 1 relé:

- 1 Stiahnite súbor (.fpc) v časti **Prevádzka s 1 relé** do koncového zariadenia.
- 2 Nahrajte súbor (.fpc) v ponuke „Vstup/výstup manažmentu výkonu“ prostredníctvom ikony „Import“.
- 3 Kliknite na ikonu **Uložiť**.

Nastavenia pre prevádzku s 1 relé sú uložené.

## Nastavenia ma- nažmentu výko- nu vstupov/ výstupov - 1 relé

## I/O Power Management

V+ /GND | IO | I

V+	V+	0	2	4	6	8	10
GND	GND	1	3	5	7	9	11

DNO Feedback  
not used

DNO Rules

Rule 1

0	2	4	6	8	10
1	3	5	7	9	11

Active Power  
100

Power Factor (cos φ)  
1 cap

DNO Feedback

Rule 2

0	2	4	6	8	10
1	3	5	7	9	11

Active Power  
0

Power Factor (cos φ)  
1 cap

DNO Feedback

IMPORT EXPORT

Legend:

0	None
1	None
2	None
3	None
4	None
5	None
6	None
7	None
8	IO control
9	None
10	None
11	None

## Autotest (CEI 0-21)

### Opis

Pomocou funkcie „Autotest“ sa pri uvádzaní do prevádzky môže preskúšať talianskou normou požadovaná ochranná funkcia na monitorovanie medzných hodnôt napätia a frekvencie striedača. Pri normálnej prevádzke striedač neustále kontroluje aktuálnu hodnotu napätia a skutočnú hodnotu frekvencie siete. Po spustení autotestu prebehnú jednotlivé testy automaticky po sebe. Skúška trvá, v závislosti od podmienok siete, približne 15 minút.

### DÔLEŽITÉ!

Uvedenie striedača do prevádzky v Taliansku je povolené len po úspešnom výsledku autotestu (CEI 0-21). Pri neúspešnom autoteste je prevádzka dodávania do siete zakázaná. Autotest sa po spustení musí úspešne dokončiť. Autotest sa nedá spustiť pri režime núdzového prúdu.

U max	Test na kontrolu maximálneho napätia fázových vodičov
U min	Test na kontrolu minimálneho napätia fázových vodičov+
f max	Test na kontrolu maximálnej sieťovej frekvencie
f min	Test na kontrolu minimálnej sieťovej frekvencie
f max alt	Test na kontrolu alternatívnej maximálnej sieťovej frekvencie
f min alt	Test na kontrolu alternatívnej minimálnej sieťovej frekvencie

U outer min	Test na kontrolu minimálnych vonkajších napätí
U longT.	Test na kontrolu strednej hodnoty napätia za 10 minút

#### „Uložiť ako PDF“

- 1 Kliknite na ikonu „Uložiť ako PDF“.
- 2 Zadajte do zadávacieho poľa názov súboru a kliknite na ikonu „tlačiť“.

PDF sa vygeneruje a zobrazí.

#### Poznámka k autotestu

Medzné hodnoty sa nastavujú v ponuke „Kód mriežky“.

Prístupový kód do časti ponuky „Kód mriežky“ zodpovedá kódu inštalatéra (ponuka PROFI) a je k dispozícii od firmy Fronius len na základe písomnej žiadosti. Príslušný formulár žiadosti vám poskytnú pracovníci národnej technickej podpory.



# Príloha



# Ošetrovanie, údržba a likvidácia

---

## Všeobecné informácie

Striedač je koncipovaný tak, že nie sú potrebné žiadne ďalšie servisné práce. Napriek tomu však pri prevádzke musia byť zohľadnené niektoré ďalšie body, aby bola zaručená optimálna funkcia striedača.

---

## Údržba

Údržbové a servisné činnosti smie vykonávať iba personál údržby vyškolený spoločnosťou Fronius.

---

## Čistenie

Striedač v prípade potreby utrite vlhkou handričkou. Na čistenie striedača nepoužívajte žiadne čistiace prostriedky, abrazívne prostriedky, rozpúšťadlá ani podobné prípravky.

---

## Bezpečnosť



### NEBEZPEČENSTVO!

#### Nebezpečenstvo spôsobené sieťovým napätím a jednosmerným napätím zo solárnych modulov.

Následkom môžu byť vážne poranenia osôb a materiálne škody.

- ▶ Pripojovací diel môže otvárať iba elektroinštalatér s osvedčením.
  - ▶ Oddelenú časť výkonových dielov môže otvoriť len vyškolený servisný personál Fronius.
  - ▶ Pred všetkými pripojovacími prácami dbajte na to, aby bola strana striedavého a jednosmerného prúdu striedača bez napätia.
- 



### NEBEZPEČENSTVO!

#### Nebezpečenstvo zvyškového napätia kondenzátorov.

Následkom môžu byť vážne poranenia osôb a materiálne škody.

- ▶ Počkajte, kým sa kondenzátory striedača nevybijú (2 minútu).
- 

## Likvidácia

Staré elektrické prístroje a elektronika sa musia zbierať oddelene a recyklovať ekologickým spôsobom v súlade s európskou smernicou a vnútroštátnymi právnymi predpismi. Použité zariadenia odovzdajte predajcovi alebo do miestneho, autorizovaného zberného a likvidačného systému. Odborná likvidácia starého zariadenia vyžaduje trvalo udržateľné opätovné využívanie zdrojov a zabraňuje negatívnemu vplyvu na zdravie a životné prostredie.

#### Obalové materiály

- zbierajte oddelene,
- dodržiavajte lokálne platné predpisy,
- zmenšite objem kartónu.

# Záručné podmienky

---

## Záruka výrobcu Fronius

Podrobné špecifické lokálne záručné podmienky nájdete na odkaze [www.fronius.com/solar/warranty](http://www.fronius.com/solar/warranty).

Na získanie plnej doby trvania záruky pre váš nový nainštalovaný výrobok Fronius sa zaregistrujte na stránke [www.solarweb.com](http://www.solarweb.com).

# Stavové hlásenia a riešenie

## Zobrazenie

Stavové hlásenia sa zobrazujú na používateľskom rozhraní striedača v ponuke „**Systém**“ → „**Denník udalostí**“ alebo v ponuke používateľa v časti „**Oznámenia**“, resp. na Fronius Solar.webe.

\* pri príslušnej konfigurácii pozrite kapitolu [Fronius Solar.web](#) na strane **12**.

## Stavové hlásenia

### 1030 – WSD Open (LED kontrolka prevádzky: svieti načerveno)

- Príčina: V reťazci WSD pripojené zariadenie prerušilo signálové vedenie (napr. prepäťovú ochranu), alebo bolo odstránené z výroby štandardne nainštalované premostenie a nenainštalovalo sa žiadne spúšťacie zariadenie.
- Riešenie: Po spustenej prepäťovej ochrane SPD sa musí striedač sprevádzkovať len v autorizovanom špecializovanom podniku.
- ALEBO: Nainštalujte z výroby štandardne nainštalované premostenie alebo spúšťacie zariadenie.
- ALEBO: Spínač WSD (Wired Shut Down) Switch umiestnite na pozíciu 1 (WSD Master).



### NEBEZPEČENSTVO!

#### Nebezpečenstvo v dôsledku nesprávne vykonaných prác.

Následkom môžu byť vážne poranenia osôb a materiálne škody.

- ▶ Prepäťovú ochranu SPD môže inštalovať a pripájať iba vyškolený servisný personál firmy Fronius a iba pri dodržaní technických podmienok.
- ▶ Dbajte na bezpečnostné predpisy.

# Technické údaje

**Verto 15.0**  
**208-240**

Vstupné údaje	
Maximálne vstupné napätie (pri 1 000 W/m <sup>2</sup> /-10 °C pri chode naprázdno)	1 000 V <sub>DC</sub>
Vstupné napätie pri zapnutí	150 V <sub>DC</sub>
Rozsah napätia MPP	180 – 870 V <sub>DC</sub>
Počet regulátorov MPP	4
Maximálny vstupný prúd (I <sub>DC max</sub> ) PV1/PV2/PV3/PV4 na vetvu	28/28/28/28 A 28 A
Max. skratový prúd <sup>8)</sup> spolu PV1/PV2/PV3/PV4 na vetvu	120 A 40/40/40/40 A 40 A
I <sub>SC PV</sub> <sup>8)</sup> spolu PV1/PV2/PV3/PV4	150 A 50 A/50 A/50 A/50 A
Maximálny výkon solárneho poľa (P <sub>PV max</sub> ) spolu PV1/PV2/PV3/PV4	22,5 kWp 20/20/20/20 kWp
Kategória prepätia DC	2
Maximálny regeneračný prúd striedača do solárneho poľa <sup>3)</sup>	50 A <sup>4)</sup>
Max. kapacita fotovoltického generátora voči zemi	3 000 nF
Medzná hodnota skúšky izolačného odporu medzi fotovoltickým generátorom a zemou (pri expedícii) <sup>7)</sup>	34 kΩ
Nastaviteľný rozsah skúšky izolačného odporu medzi fotovoltickým generátorom a zemou <sup>6)</sup>	34 – 10 000 kΩ
Medzná hodnota a čas aktivácie náhleho monitorovania chybného prúdu (pri expedícii)	30/300 mA/ms 60/150 mA/ms 90/40 mA/ms
Medzná hodnota a čas aktivácie priebežného monitorovania chybného prúdu (pri expedícii)	300/300 mA/ms
Nastaviteľný rozsah priebežného monitorovania chybného prúdu <sup>6)</sup>	30 – 1 000 mA
Periodické opakovanie skúšky izolačného odporu (pri expedícii)	24 h
Nastaviteľný rozsah pre periodické opakovanie skúšky izolačného odporu	–
Výstupné údaje	
Rozsah sieťového napätia	176 – 528 V <sub>AC</sub>
Menovité napätie	120   127   139 V <sub>AC</sub> <sup>1)</sup>
Menovitý výkon	15 kW

<b>Výstupné údaje</b>	
Zdanlivý menovitý výkon	15 kVA
Menovitá frekvencia	50/60 Hz <sup>1)</sup>
Maximálny výstupný prúd/fáza	53,7 A
Počiatočný striedavý skratový prúd/fáza $I_K$	53,7 A
Účinník $\cos \varphi$	0 – 1 ind./cap. <sup>2)</sup>
Sieťová prípojka	3~ (N)PE 208/120 V <sub>AC</sub> 3~ (N)PE 220/127 V <sub>AC</sub> 3~ (N)PE 240/139 V <sub>AC</sub>
Maximálny výstupný výkon	15 kW
Menovitý výstupný výkon	15 kW
Menovitý výstupný prúd/fáza	41,7/39,4/36 A
Harmonické skreslenie prúdu	< 3 %
Kategória prepätia AC	3
Zapínací prúd <sup>5)</sup>	A peak/ A rms over ms <sup>4)</sup>
Max. výstupný chybný prúd za časový úsek	42,2 A/29,4 ms

<b>Všeobecné údaje</b>	
Nočný režim stratový výkon = spotreba pri pohotovostnom režime	16 W
Európska účinnosť (180/525/870 V <sub>DC</sub> )	96,04/96,87/96,68 %
Maximálna účinnosť	97,50 %
Trieda ochrany	1
Trieda EMC	B
Stupeň znečistenia	3
Prípustná teplota okolitého prostredia	-40 °C – +60 °C
Prípustná teplota skladovania	-40 °C – +70 °C
Relatívna vlhkosť vzduchu	0 – 100 %
Hladina akustického tlaku	54,6 dB(A) (ref. 20 µPA)
Stupeň krytia	IP66
Rozmery (výška x šírka x hĺbka)	838,4 x 573,8 x 277,5 mm
Hmotnosť	43 kg
Topológia striedača	neizolovaný bez transformátora

<b>Bezpečnostné zariadenia</b>	
Odpojovač DC	integrov.
Princíp chladenia	regulované nútené vetranie
RCMU <sup>9)</sup>	integrov.
Meranie izolácie DC <sup>9)</sup>	integrov. <sup>2)</sup>

Bezpečnostné zariadenia	
Správanie pri preťažení	Presúvanie pracovného bodu Obmedzenie výkonu
Aktívne rozpoznávanie ostrovčeka	Metóda presunu frekvencie
AFCI	integrov.
AFPE (AFCI) klasifikácia (podľa IEC63027) <sup>9)</sup>	F-I-AFPE-1-4/4-2 Úplné pokrytie integrované AFPE 1 sledovaná vetva na jeden vstupný port 4/4 vstupných portov na jeden kanál (AFPE1 pre MPP1 & MPP2: 4, AFPE2 pre MPP3 & MPP4: 4) 2 sledované kanály

**Verto 18.0  
208-240**

Vstupné údaje	
Maximálne vstupné napätie (pri 1 000 W/m <sup>2</sup> /-10 °C pri chode naprázdno)	1 000 V <sub>DC</sub>
Vstupné napätie pri zapnutí	150 V <sub>DC</sub>
Rozsah napätia MPP	220 – 870 V <sub>DC</sub>
Počet regulátorov MPP	4
Maximálny vstupný prúd (I <sub>DC max</sub> ) PV1/PV2/PV3/PV4 na vetvu	28/28/28/28 A 28 A
Max. skratový prúd <sup>8)</sup> spolu PV1/PV2/PV3/PV4 na vetvu	120 A 40/40/40/40 A 40 A
I <sub>SC PV</sub> <sup>8)</sup> spolu PV1/PV2/PV3/PV4	150 A 50 A/50 A/50 A/50 A
Maximálny výkon solárneho poľa (P <sub>PV max</sub> ) spolu PV1/PV2/PV3/PV4	27 kWp 20/20/20/20 kWp
Kategória prepätia DC	2
Maximálny regeneračný prúd striedača do solárneho poľa <sup>3)</sup>	50 A <sup>4)</sup>
Max. kapacita fotovoltického generátora voči zemi	3 600 nF
Medzná hodnota skúšky izolačného odporu medzi fotovoltickým generátorom a zemou (pri expedícii) <sup>7)</sup>	34 kΩ
Nastaviteľný rozsah skúšky izolačného odporu medzi fotovoltickým generátorom a zemou <sup>6)</sup>	34 – 10 000 kΩ

<b>Vstupné údaje</b>	
Medzná hodnota a čas aktivácie náhleho monitorovania chybného prúdu (pri expedícii)	30/300 mA/ms 60/150 mA/ms 90/40 mA/ms
Medzná hodnota a čas aktivácie priebežného monitorovania chybného prúdu (pri expedícii)	300/300 mA/ms
Nastaviteľný rozsah priebežného monitorovania chybného prúdu <sup>6)</sup>	30 – 1 000 mA
Periodické opakovanie skúšky izolačného odporu (pri expedícii)	24 h
Nastaviteľný rozsah pre periodické opakovanie skúšky izolačného odporu	–

<b>Výstupné údaje</b>	
Rozsah sieťového napätia	176 – 528 V <sub>AC</sub>
Menovité napätie	120   127   139 V <sub>AC</sub> <sup>1)</sup>
Menovitý výkon	18 kW
Zdanlivý menovitý výkon	18 kVA
Menovitá frekvencia	50/60 Hz <sup>1)</sup>
Maximálny výstupný prúd/fáza	53,7 A
Počiatočný striedavý skratový prúd/fáza I <sub>K</sub>	53,7 A
Účinník cos φ	0 – 1 ind./cap. <sup>2)</sup>
Sieťová prípojka	3~ (N)PE 208/120 V <sub>AC</sub> 3~ (N)PE 220/127 V <sub>AC</sub> 3~ (N)PE 240/139 V <sub>AC</sub>
Maximálny výstupný výkon	18 kW
Menovitý výstupný výkon	18 kW
Menovitý výstupný prúd/fáza	50/47,2/43,2 A
Harmonické skreslenie prúdu	< 3 %
Kategória prepätia AC	3
Zapínací prúd <sup>5)</sup>	A peak/A rms over ms <sup>4)</sup>
Max. výstupný chybný prúd za časový úsek	42,2 A/29,4 ms

<b>Všeobecné údaje</b>	
Nočný režim stratový výkon = spotreba pri pohotovostnom režime	16 W
Európska účinnosť (220/545/870 V <sub>DC</sub> )	95,68/96,14/95,57 %
Maximálna účinnosť	96,49 %
Trieda ochrany	1
Trieda EMC	B
Stupeň znečistenia	3
Prípustná teplota okolitého prostredia	-40 °C – +60 °C

<b>Všeobecné údaje</b>	
Prípustná teplota skladovania	-40 °C – +70 °C
Relatívna vlhkosť vzduchu	0 – 100 %
Hladina akustického tlaku	54,6 dB(A) (ref. 20 µPA)
Stupeň krytia	IP66
Rozmery (výška x šírka x hĺbka)	838,4 x 573,8 x 277,5 mm
Hmotnosť	43 kg
Topológia striedača	neizolovaný bez transformátora

<b>Bezpečnostné zariadenia</b>	
Odpojovač DC	integrov.
Princíp chladenia	regulované nútené vetranie
RCMU <sup>9)</sup>	integrov.
Meranie izolácie DC <sup>9)</sup>	integrov. <sup>2)</sup>
Správanie pri preťažení	Presúvanie pracovného bodu Obmedzenie výkonu
Aktívne rozpoznávanie ostrovčeka	Metóda presunu frekvencie
AFCI	integrov.
AFPE (AFCI) klasifikácia (podľa IEC63027) <sup>9)</sup>	F-I-AFPE-1-4/4-2 Úplné pokrytie integrované AFPE 1 sledovaná vetva na jeden vstupný port 4/4 vstupných portov na jeden kanál (AFPE1 pre MPP1 & MPP2: 4, AFPE2 pre MPP3 & MPP4: 4) 2 sledované kanály

## Verto 25.0

<b>Vstupné údaje</b>	
Maximálne vstupné napätie (pri 1 000 W/m <sup>2</sup> /-10 °C pri chode naprázdno)	1 000 V <sub>DC</sub>
Vstupné napätie pri zapnutí	150 V <sub>DC</sub>
Rozsah napätia MPP	300 – 870 V <sub>DC</sub>
Počet regulátorov MPP	4
Maximálny vstupný prúd (I <sub>DC max</sub> ) PV1/PV2/PV3/PV4 na vetvu	28/28/28/28 A 28 A

<b>Vstupné údaje</b>	
Max. skratový prúd <sup>8)</sup> spolu PV1/PV2/PV3/PV4 na vetvu	120 A 40/40/40/40 A 40 A
I <sub>SC PV</sub> <sup>8)</sup> spolu PV1/PV2/PV3/PV4	150 A 50 A/50 A/50 A/50 A
Maximálny výkon solárneho poľa (P <sub>PV max</sub> ) spolu PV1/PV2/PV3/PV4	37,5 kWp 20/20/20/20 kWp
Kategória prepätia DC	2
Maximálny regeneračný prúd striedača do solárneho poľa <sup>3)</sup>	50 A <sup>4)</sup>
Max. kapacita fotovoltického generátora voči zemi	5 000 nF
Medzná hodnota skúšky izolačného odporu medzi fotovoltickým generátorom a zemou (pri expedícii) <sup>7)</sup>	34 kΩ
Nastaviteľný rozsah skúšky izolačného odporu medzi fotovoltickým generátorom a zemou <sup>6)</sup>	34 – 10 000 kΩ
Medzná hodnota a čas aktivácie náhleho monitorovania chybného prúdu (pri expedícii)	30/300 mA/ms 60/150 mA/ms 90/40 mA/ms
Medzná hodnota a čas aktivácie priebežného monitorovania chybného prúdu (pri expedícii)	300/300 mA/ms
Nastaviteľný rozsah priebežného monitorovania chybného prúdu <sup>6)</sup>	30 – 1 000 mA
Periodické opakovanie skúšky izolačného odporu (pri expedícii)	24 h
Nastaviteľný rozsah pre periodické opakovanie skúšky izolačného odporu	–

<b>Výstupné údaje</b>	
Rozsah sieťového napätia	176 – 528 V <sub>AC</sub>
Menovité napätie	220   230   254   277 V <sub>AC</sub> <sup>1)</sup>
Menovitý výkon	25 kW
Zdanlivý menovitý výkon	25 kVA
Menovitá frekvencia	50/60 Hz <sup>1)</sup>
Maximálny výstupný prúd/fáza	53,7 A
Počiatočný striedavý skratový prúd/fáza I <sub>K</sub>	53,7 A
Účinník cos φ	0 – 1 ind./cap. <sup>2)</sup>
Sieťová prípojka	3~ (N)PE 380/220 V <sub>AC</sub> 3~ (N)PE 400/230 V <sub>AC</sub> 3~ (N)PE 440/254 V <sub>AC</sub> 3~ (N)PE 480/277 V <sub>AC</sub>
Maximálny výstupný výkon	25 kW

<b>Výstupné údaje</b>	
Menovitý výstupný výkon	25 kW
Menovitý výstupný prúd/fáza	37,9/36,2/32,8/30,1 A
Harmonické skreslenie prúdu	< 3 %
Kategória prepätia AC	3
Zapínací prúd <sup>5)</sup>	A peak/ A rms over ms <sup>4)</sup>
Max. výstupný chybný prúd za časový úsek	42,2 A/29,4 ms

<b>Všeobecné údaje</b>	
Nočný režim stratový výkon = spotreba pri pohotovostnom režime	16 W
Európska účinnosť (300/585/870 V <sub>DC</sub> )	97,04/97,35/97,36 %
Maximálna účinnosť	97,74 %
Trieda ochrany	1
Trieda EMC	B
Stupeň znečistenia	3
Prípustná teplota okolitého prostredia	-40 °C – +60 °C
Prípustná teplota skladovania	-40 °C – +70 °C
Relatívna vlhkosť vzduchu	0 – 100 %
Hladina akustického tlaku	54,6 dB(A) (ref. 20 µPA)
Stupeň krytia	IP66
Rozmery (výška x šírka x hĺbka)	838,4 x 573,8 x 277,5 mm
Hmotnosť	43 kg
Topológia striedača	neizolovaný bez transformátora

<b>Bezpečnostné zariadenia</b>	
Odpojovač DC	integrov.
Princíp chladenia	regulované nútené vetranie
RCMU <sup>9)</sup>	integrov.
Meranie izolácie DC <sup>9)</sup>	integrov. <sup>2)</sup>
Správanie pri preťažení	Presúvanie pracovného bodu Obmedzenie výkonu
Aktívne rozpoznávanie ostrovčeka	Metóda presunu frekvencie
AFCI	integrov.

Bezpečnostné zariadenia	
AFPE (AFCI) klasifikácia (podľa IEC63027) <sup>9)</sup>	F-I-AFPE-1-4/4-2 Úplné pokrytie integrované AFPE 1 sledovaná vetva na jeden vstupný port 4/4 vstupných portov na jeden kanál (AFPE1 pre MPP1 & MPP2: 4, AFPE2 pre MPP3 & MPP4: 4) 2 sledované kanály

## Verto 27.0

Vstupné údaje	
Maximálne vstupné napätie (pri 1 000 W/m <sup>2</sup> /-10 °C pri chode naprázdno)	1 000 V <sub>DC</sub>
Vstupné napätie pri zapnutí	150 V <sub>DC</sub>
Rozsah napätia MPP	330 – 870 V <sub>DC</sub>
Počet regulátorov MPP	4
Maximálny vstupný prúd (I <sub>DC max</sub> ) PV1/PV2/PV3/PV4 na vetvu	28/28/28/28 A 28 A
Max. skratový prúd <sup>8)</sup> spolu PV1/PV2/PV3/PV4 na vetvu	120 A 40/40/40/40 A 40 A
I <sub>SC PV</sub> <sup>8)</sup> spolu PV1/PV2/PV3/PV4	150 A 50 A/50 A/50 A/50 A
Maximálny výkon solárneho poľa (P <sub>PV max</sub> ) spolu PV1/PV2/PV3/PV4	40,5 kWp 20/20/20/20 kWp
Kategória prepätia DC	2
Maximálny regeneračný prúd striedača do solárneho poľa <sup>3)</sup>	50 A <sup>4)</sup>
Max. kapacita fotovoltického generátora voči zemi	5 400 nF
Medzná hodnota skúšky izolačného odporu medzi fotovoltickým generátorom a zemou (pri expedícii) <sup>7)</sup>	34 kΩ
Nastaviteľný rozsah skúšky izolačného odporu medzi fotovoltickým generátorom a zemou <sup>6)</sup>	34 – 10 000 kΩ
Medzná hodnota a čas aktivácie náhleho monitorovania chybného prúdu (pri expedícii)	30/300 mA/ms 60/150 mA/ms 90/40 mA/ms
Medzná hodnota a čas aktivácie priebežného monitorovania chybného prúdu (pri expedícii)	300/300 mA/ms
Nastaviteľný rozsah priebežného monitorovania chybného prúdu <sup>6)</sup>	30 – 1 000 mA

<b>Vstupné údaje</b>	
Periodické opakovanie skúšky izolačného odporu (pri expedícii)	24 h
Nastaviteľný rozsah pre periodické opakovanie skúšky izolačného odporu	–

<b>Výstupné údaje</b>	
Rozsah sieťového napätia	176 – 528 V <sub>AC</sub>
Menovité napätie	220   230   254   277 V <sub>AC</sub> <sup>1)</sup>
Menovitý výkon	27 kW
Zdanlivý menovitý výkon	27 kVA
Menovitá frekvencia	50/60 Hz <sup>1)</sup>
Maximálny výstupný prúd/fáza	53,7 A
Počiatočný striedavý skratový prúd/fáza I <sub>K</sub>	53,7 A
Účinník cos φ	0 – 1 ind./cap. <sup>2)</sup>
Sieťová prípojka	3~ (N)PE 380/220 V <sub>AC</sub> 3~ (N)PE 400/230 V <sub>AC</sub> 3~ (N)PE 440/254 V <sub>AC</sub> 3~ (N)PE 480/277 V <sub>AC</sub>
Maximálny výstupný výkon	27 kW
Menovitý výstupný výkon	27 kW
Menovitý výstupný prúd/fáza	40,9 A/39,1/35,4/32,5 A
Harmonické skreslenie prúdu	< 3 %
Kategória prepätia AC	3
Zapínací prúd <sup>5)</sup>	A peak/A rms over ms <sup>4)</sup>
Max. výstupný chybný prúd za časový úsek	42,2 A/29,4 ms

<b>Všeobecné údaje</b>	
Nočný režim stratový výkon = spotreba pri pohotovostnom režime	16 W
Európska účinnosť (330/600/870 V <sub>DC</sub> )	97,09/97,79/97,40 %
Maximálna účinnosť	98,03 %
Trieda ochrany	1
Trieda EMC	B
Stupeň znečistenia	3
Prípustná teplota okolitého prostredia	-40 °C – +60 °C
Prípustná teplota skladovania	-40 °C – +70 °C
Relatívna vlhkosť vzduchu	0 – 100 %
Hladina akustického tlaku	54,6 dB(A) (ref. 20 μPA)
Stupeň krytia	IP66
Rozmery (výška x šírka x hĺbka)	838,4 x 573,8 x 277,5 mm

<b>Všeobecné údaje</b>	
Hmotnosť	43 kg
Topológia striedača	neizolovaný bez transformátora
<b>Bezpečnostné zariadenia</b>	
Odpojovač DC	integrov.
Princíp chladenia	regulované nútené vetranie
RCMU <sup>9)</sup>	integrov.
Meranie izolácie DC <sup>9)</sup>	integrov. <sup>2)</sup>
Správanie pri preťažení	Presúvanie pracovného bodu Obmedzenie výkonu
Aktívne rozpoznávanie ostrovčeka	Metóda presunu frekvencie
AFCI	integrov.
AFPE (AFCI) klasifikácia (podľa IEC63027) <sup>9)</sup>	F-I-AFPE-1-4/4-2 Úplné pokrytie integrované AFPE 1 sledovaná vetva na jeden vstupný port 4/4 vstupných portov na jeden kanál (AFPE1 pre MPP1 & MPP2: 4, AFPE2 pre MPP3 & MPP4: 4) 2 sledované kanály

## Verto 30.0

<b>Vstupné údaje</b>	
Maximálne vstupné napätie (pri 1 000 W/m <sup>2</sup> /-10 °C pri chode naprázdno)	1 000 V <sub>DC</sub>
Vstupné napätie pri zapnutí	150 V <sub>DC</sub>
Rozsah napätia MPP	360 – 870 V <sub>DC</sub>
Počet regulátorov MPP	4
Maximálny vstupný prúd (I <sub>DC max</sub> ) PV1/PV2/PV3/PV4 na vetvu	28/28/28/28 A 28 A
Max. skratový prúd <sup>8)</sup> spolu PV1/PV2/PV3/PV4 na vetvu	120 A 40/40/40/40 A 40 A
I <sub>SC PV</sub> <sup>8)</sup> spolu PV1/PV2/PV3/PV4	150 A 50 A/50 A/50 A/50 A
Maximálny výkon solárneho poľa (P <sub>PV max</sub> ) spolu PV1/PV2/PV3/PV4	45 kWp 20/20/20/20 kWp

<b>Vstupné údaje</b>	
Kategória prepätia DC	2
Maximálny regeneračný prúd striedača do solárneho poľa <sup>3)</sup>	50 A <sup>4)</sup>
Max. kapacita fotovoltického generátora voči zemi	6 000 nF
Medzná hodnota skúšky izolačného odporu medzi fotovoltickým generátorom a zemou (pri expedícii) <sup>7)</sup>	34 k $\Omega$
Nastaviteľný rozsah skúšky izolačného odporu medzi fotovoltickým generátorom a zemou <sup>6)</sup>	34 – 10 000 k $\Omega$
Medzná hodnota a čas aktivácie náhleho monitorovania chybného prúdu (pri expedícii)	30/300 mA/ms 60/150 mA/ms 90/40 mA/ms
Medzná hodnota a čas aktivácie priebežného monitorovania chybného prúdu (pri expedícii)	300/300 mA/ms
Nastaviteľný rozsah priebežného monitorovania chybného prúdu <sup>6)</sup>	30 – 1 000 mA
Periodické opakovanie skúšky izolačného odporu (pri expedícii)	24 h
Nastaviteľný rozsah pre periodické opakovanie skúšky izolačného odporu	–

<b>Výstupné údaje</b>	
Rozsah sieťového napätia	176 – 528 V <sub>AC</sub>
Menovité napätie	220   230   254   277 V <sub>AC</sub> <sup>1)</sup>
Menovitý výkon	29,99 kW
Zdanlivý menovitý výkon	29,99 kVA
Menovitá frekvencia	50/60 Hz <sup>1)</sup>
Maximálny výstupný prúd/fáza	53,7 A
Počiatočný striedavý skratový prúd/fáza I <sub>K</sub>	53,7 A
Účinník cos $\varphi$	0 – 1 ind./cap. <sup>2)</sup>
Sieťová prípojka	3~ (N)PE 380/220 V <sub>AC</sub> 3~ (N)PE 400/230 V <sub>AC</sub> 3~ (N)PE 440/254 V <sub>AC</sub> 3~ (N)PE 480/270 V <sub>AC</sub>
Maximálny výstupný výkon	29,99 kW
Menovitý výstupný výkon	29,99 kW
Menovitý výstupný prúd/fáza	45,5/43,5/39,4/36,1 A
Harmonické skreslenie prúdu	< 3 %
Kategória prepätia AC	3
Zapínací prúd <sup>5)</sup>	A peak/A rms over ms <sup>4)</sup>
Max. výstupný chybný prúd za časový úsek	42,2 A/29,4 ms

<b>Všeobecné údaje</b>	
Nočný režim stratový výkon = spotreba pri pohotovostnom režime	16 W
Európska účinnosť (360/615/870 V <sub>DC</sub> )	97,25/97,80/97,45 %
Maximálna účinnosť	98,02 %
Trieda ochrany	1
Trieda EMC	B
Stupeň znečistenia	3
Prípustná teplota okolitého prostredia	-40 °C – +60 °C
Prípustná teplota skladovania	-40 °C – +70 °C
Relatívna vlhkosť vzduchu	0 – 100 %
Hladina akustického tlaku	54,6 dB(A) (ref. 20 µPA)
Stupeň krytia	IP66
Rozmery (výška x šírka x hĺbka)	838,4 x 573,8 x 277,5 mm
Hmotnosť	43 kg
Topológia striedača	neizolovaný bez transformátora

<b>Bezpečnostné zariadenia</b>	
Odpojovač DC	integrov.
Princíp chladenia	regulované nútené vetranie
RCMU <sup>9)</sup>	integrov.
Meranie izolácie DC <sup>9)</sup>	integrov. <sup>2)</sup>
Správanie pri preťažení	Presúvanie pracovného bodu Obmedzenie výkonu
Aktívne rozpoznávanie ostrovčeka	Metóda presunu frekvencie
AFCI	integrov.
AFPE (AFCI) klasifikácia (podľa IEC63027) <sup>9)</sup>	F-I-AFPE-1-4/4-2 Úplné pokrytie integrované AFPE 1 sledovaná vetva na jeden vstupný port 4/4 vstupných portov na jeden kanál (AFPE1 pre MPP1 & MPP2: 4, AFPE2 pre MPP3 & MPP4: 4) 2 sledované kanály

**Verto 33.3**

<b>Vstupné údaje</b>	
Maximálne vstupné napätie (pri 1 000 W/m <sup>2</sup> /-10 °C pri chode naprázdno)	1 000 V <sub>DC</sub>
Vstupné napätie pri zapnutí	150 V <sub>DC</sub>
Rozsah napätia MPP	400 – 870 V <sub>DC</sub>
Počet regulátorov MPP	4
Maximálny vstupný prúd (I <sub>DC max</sub> ) PV1/PV2/PV3/PV4 na vetvu	28/28/28/28 A 28 A
Max. skratový prúd <sup>8)</sup> spolu PV1/PV2/PV3/PV4 na vetvu	120 A 40/40/40/40 A 40 A
I <sub>SC PV</sub> <sup>8)</sup> spolu PV1/PV2/PV3/PV4	150 A 50 A/50 A/50 A/50 A
Maximálny výkon solárneho poľa (P <sub>PV max</sub> ) spolu PV1/PV2/ PV3/PV4	50 kWp 20/20/20/20 kWp
Kategória prepätia DC	2
Maximálny regeneračný prúd striedača do solárneho poľa <sup>3)</sup>	50 A <sup>4)</sup>
Max. kapacita fotovoltického generátora voči zemi	6 660 nF
Medzná hodnota skúšky izolačného odporu medzi fotovoltickým generátorom a zemou (pri expedícii) <sup>7)</sup>	34 kΩ
Nastaviteľný rozsah skúšky izolačného odporu medzi fotovoltickým generátorom a zemou <sup>6)</sup>	34 – 10 000 kΩ
Medzná hodnota a čas aktivácie náhleho monitorovania chybného prúdu (pri expedícii)	30/300 mA/ms 60/150 mA/ms 90/40 mA/ms
Medzná hodnota a čas aktivácie priebežného monitorovania chybného prúdu (pri expedícii)	300/300 mA/ms
Nastaviteľný rozsah priebežného monitorovania chybného prúdu <sup>6)</sup>	30 – 1 000 mA
Periodické opakovanie skúšky izolačného odporu (pri expedícii)	24 h
Nastaviteľný rozsah pre periodické opakovanie skúšky izolačného odporu	–
<b>Výstupné údaje</b>	
Rozsah sieťového napätia	176 – 528 V <sub>AC</sub>
Menovité napätie	220   230   254   277 V <sub>AC</sub> <sup>1)</sup>
Menovitý výkon	33,3 kW
Zdanlivý menovitý výkon	33,3 kVA
Menovitá frekvencia	50/60 Hz <sup>1)</sup>

<b>Výstupné údaje</b>	
Maximálny výstupný prúd/fáza	53,7 A
Počiatočný striedavý skratový prúd/fáza $I_K$	53,7 A
Účinník $\cos \varphi$	0 – 1 ind./cap. <sup>2)</sup>
Sieťová prípojka	3~ (N)PE 380/220 V <sub>AC</sub> 3~ (N)PE 400/230 V <sub>AC</sub> 3~ (N)PE 440/254 V <sub>AC</sub> 3~ (N)PE 480/277 V <sub>AC</sub>
Maximálny výstupný výkon	33,3 kW
Menovitý výstupný výkon	33,3 kW
Menovitý výstupný prúd/fáza	50,5/48,3/43,7/40,1 A
Harmonické skreslenie prúdu	< 3 %
Kategória prepätia AC	3
Zapínací prúd <sup>5)</sup>	A peak/A rms over ms <sup>4)</sup>
Max. výstupný chybný prúd za časový úsek	42,2 A/29,4 ms

<b>Všeobecné údaje</b>	
Nočný režim stratový výkon = spotreba pri pohotovostnom režime	16 W
Európska účinnosť (400/635/870 V <sub>DC</sub> )	97,23/97,76/97,47 %
Maximálna účinnosť	97,98 %
Trieda ochrany	1
Trieda EMC	B
Stupeň znečistenia	3
Prípustná teplota okolitého prostredia	-40 °C – +60 °C
Prípustná teplota skladovania	-40 °C – +70 °C
Relatívna vlhkosť vzduchu	0 – 100 %
Hladina akustického tlaku	54,6 dB(A) (ref. 20 µPA)
Stupeň krytia	IP66
Rozmery (výška x šírka x hĺbka)	838,4 x 573,8 x 277,5 mm
Hmotnosť	43 kg
Topológia striedača	neizolovaný bez transformátora

<b>Bezpečnostné zariadenia</b>	
Odpojovač DC	integrov.
Princíp chladenia	regulované nútené vetranie
RCMU <sup>9)</sup>	integrov.
Meranie izolácie DC <sup>9)</sup>	integrov. <sup>2)</sup>

Bezpečnostné zariadenia	
Správanie pri preťažení	Presúvanie pracovného bodu Obmedzenie výkonu
Aktívne rozpoznávanie ostrovčeka	Metóda presunu frekvencie
AFCI	integrov.
AFPE (AFCI) klasifikácia (podľa IEC63027) <sup>9)</sup>	F-I-AFPE-1-4/4-2 Úplné pokrytie integrované AFPE 1 sledovaná vetva na jeden vstupný port 4/4 vstupných portov na jeden kanál (AFPE1 pre MPP1 & MPP2: 4, AFPE2 pre MPP3 & MPP4: 4) 2 sledované kanály

#### Verto 36.0 480

Vstupné údaje	
Maximálne vstupné napätie (pri 1 000 W/m <sup>2</sup> /-10 °C pri chode naprázdno)	1 000 V <sub>DC</sub>
Vstupné napätie pri zapnutí	150 V <sub>DC</sub>
Rozsah napätia MPP	440 – 870 V <sub>DC</sub>
Počet regulátorov MPP	4
Maximálny vstupný prúd (I <sub>DC max</sub> ) PV1/PV2/PV3/PV4 na vetvu	28/28/28/28 A 28 A
Max. skratový prúd <sup>8)</sup> spolu PV1/PV2/PV3/PV4 na vetvu	120 A 40/40/40/40 A 40 A
I <sub>SC PV</sub> <sup>8)</sup> spolu PV1/PV2/PV3/PV4	150 A 50 A/50 A/50 A/50 A
Maximálny výkon solárneho poľa (P <sub>PV max</sub> ) spolu PV1/PV2/PV3/PV4	50 kWp 20/20/20/20 kWp
Kategória prepätia DC	2
Maximálny regeneračný prúd striedača do solárneho poľa <sup>3)</sup>	50 A <sup>4)</sup>
Max. kapacita fotovoltického generátora voči zemi	7 200 nF
Medzná hodnota skúšky izolačného odporu medzi fotovoltickým generátorom a zemou (pri expedícii) <sup>7)</sup>	34 kΩ
Nastaviteľný rozsah skúšky izolačného odporu medzi fotovoltickým generátorom a zemou <sup>6)</sup>	34 – 10 000 kΩ

<b>Vstupné údaje</b>	
Medzná hodnota a čas aktivácie náhleho monitorovania chybného prúdu (pri expedícii)	30/300 mA/ms 60/150 mA/ms 90/40 mA/ms
Medzná hodnota a čas aktivácie priebežného monitorovania chybného prúdu (pri expedícii)	300/300 mA/ms
Nastaviteľný rozsah priebežného monitorovania chybného prúdu <sup>6)</sup>	30 – 1 000 mA
Periodické opakovanie skúšky izolačného odporu (pri expedícii)	24 h
Nastaviteľný rozsah pre periodické opakovanie skúšky izolačného odporu	–

<b>Výstupné údaje</b>	
Rozsah sieťového napätia	176 – 528 V <sub>AC</sub>
Menovité napätie	254 V <sub>AC</sub>   277 V <sub>AC</sub> <sup>1)</sup>
Menovitý výkon	36 kW
Zdanlivý menovitý výkon	36 kVA
Menovitá frekvencia	50/60 Hz <sup>1)</sup>
Maximálny výstupný prúd/fáza	53,7 A
Počiatočný striedavý skratový prúd/fáza I <sub>K</sub>	53,7 A
Účinník cos φ	0 – 1 ind./cap. <sup>2)</sup>
Sieťová prípojka	3~ (N)PE 440/254 V <sub>AC</sub> 3~ (N)PE 480/277 V <sub>AC</sub>
Maximálny výstupný výkon	36 kW
Menovitý výstupný výkon	36 kW
Menovitý výstupný prúd/fáza	47,2 A/43,3 A
Harmonické skreslenie prúdu	< 3 %
Kategória prepätia AC	3
Zapínací prúd <sup>5)</sup>	A peak/A rms over ms <sup>4)</sup>
Max. výstupný chybný prúd za časový úsek	42,2 A/29,4 ms

<b>Všeobecné údaje</b>	
Nočný režim stratový výkon = spotreba pri pohotovostnom režime	16 W
Európska účinnosť (440/655/870 V <sub>DC</sub> )	97,47/97,72/97,85%
Maximálna účinnosť	98,13 %
Trieda ochrany	1
Trieda EMC	B
Stupeň znečistenia	3
Prípustná teplota okolitého prostredia	-40 °C – +60 °C
Prípustná teplota skladovania	-40 °C – +70 °C

<b>Všeobecné údaje</b>	
Relatívna vlhkosť vzduchu	0 – 100 %
Hladina akustického tlaku	54,6 dB(A) (ref. 20 µPA)
Stupeň krytia	IP66
Rozmery (výška x šírka x hĺbka)	838,4 x 573,8 x 277,5 mm
Hmotnosť	43 kg
Topológia striedača	neizolovaný bez transformátora

<b>Bezpečnostné zariadenia</b>	
Odpojovač DC	integrov.
Princíp chladenia	regulované nútené vetranie
RCMU <sup>9)</sup>	integrov.
Meranie izolácie DC <sup>9)</sup>	integrov. <sup>2)</sup>
Správanie pri preťažení	Presúvanie pracovného bodu Obmedzenie výkonu
Aktívne rozpoznávanie ostrovčeka	Metóda presunu frekvencie
AFCI	integrov.
AFPE (AFCI) klasifikácia (podľa IEC63027) <sup>9)</sup>	F-I-AFPE-1-4/4-2 Úplné pokrytie integrované AFPE 1 sledovaná vetva na jeden vstupný port 4/4 vstupných portov na jeden kanál (AFPE1 pre MPP1 & MPP2: 4, AFPE2 pre MPP3 & MPP4: 4) 2 sledované kanály

## WiFi

<b>WiFi</b>	
Frekvenčný rozsah	2 412 – 2 462 MHz
Použité kanály/výkon	Kanál: 1 – 11 b,g,n HT20 Kanál: 3 – 9 HT40 <18 dBm
Modulácia	802.11b: DSSS (1Mbps DBPSK, 2Mbps DQPSK, 5.5/11Mbps CCK) 802.11g: OFDM (6/9Mbps BPSK, 12/18Mbps QPSK, 24/36Mbps 16-QAM, 48/54Mbps 64-QAM) 802.11n: OFDM (6.5 BPSK, QPSK, 16-QAM, 64-QAM)

**Prepätová  
ochrana DC Ver-  
to 25.0 – 27.0  
SPD typ 1+2**

<b>Všeobecné údaje</b>	
Trvalý prevádzkový prúd ( $I_{cpv}$ )	< 0,1 mA
Nominálny nárazový zvodový prúd ( $I_n$ ) – 15 x 8/20 $\mu$ s impulzov	20 kA
Nárazový prúd blesku ( $I_{imp}$ ) Max. vybijacia schopnosť @ 10/350 $\mu$ s	5 kA
Úroveň ochrany ( $U_p$ ) (montáž v tvare hviezdy)	3,6 kV
Skratová pevnosť PV ( $I_{scpv}$ )	15 kA

<b>Odpojovacie zariadenie</b>	
Tepelné odpojovacie zariadenie	integrov.
Externé istenie	žiadna

<b>Mechanické vlastnosti</b>	
Indikácia odpojenia	mechanická indikácia (červená)
Dialkové oznámenie o prerušení pripojenia	Výstup na striedavom kontakte
Materiál skrine	Termoplast UL-94-VO
Skúšobné normy	IEC 61643-31/EN 61643-31

**Prepätová  
ochrana DC Ver-  
to 25.0 – 27.0  
SPD typ 1**

<b>Všeobecné údaje</b>	
Trvalý prevádzkový prúd ( $I_{cpv}$ )	< 0,1 mA
Nominálny nárazový zvodový prúd ( $I_n$ ) – 15 x 8/20 $\mu$ s impulzov	20 kA
Úroveň ochrany ( $U_p$ ) (montáž v tvare hviezdy)	3,6 kV
Skratová pevnosť PV ( $I_{scpv}$ )	15 kA

<b>Odpojovacie zariadenie</b>	
Tepelné odpojovacie zariadenie	integrov.
Externé istenie	žiadna

<b>Mechanické vlastnosti</b>	
Indikácia odpojenia	mechanická indikácia (červená)
Dialkové oznámenie o prerušení pripojenia	Výstup na striedavom kontakte
Materiál skrine	Termoplast UL-94-VO
Skúšobné normy	IEC 61643-31/EN 61643-31

**Prepätová  
ochrana DC Ver-  
to 30.0 – 33.3  
SPD typ 1+2**

<b>Všeobecné údaje</b>	
Nominálny nárazový zvodový prúd ( $I_n$ ) – 15 x 8/20 $\mu$ s impulzov	20 kA
Úroveň ochrany ( $U_p$ ) (montáž v tvare hviezdy)	4 kV
Skratová pevnosť PV ( $I_{scpv}$ )	9 kA

<b>Odpojovacie zariadenie</b>	
Tepelné odpojovacie zariadenie	integrov.
Externé istenie	žiadna

<b>Mechanické vlastnosti</b>	
Indikácia odpojenia	mechanická indikácia (nie zelená)
Diaľkové oznámenie o prerušení pripo- jenia	Výstup na striedavom kontakte
Materiál skrine	Termoplast UL-94-VO

**Prepätová  
ochrana DC Ver-  
to 30.0 – 33.3  
SPD typ 1**

<b>Všeobecné údaje</b>	
Nominálny nárazový zvodový prúd ( $I_n$ ) – 15 x 8/20 $\mu$ s impulzov	20 kA
Nárazový prúd blesku ( $I_{imp}$ ) Max. vybijacia schopnosť @ 10/350 $\mu$ s	5 kA
Úroveň ochrany ( $U_p$ ) (montáž v tvare hviezdy)	4000 kV
Skratová pevnosť PV ( $I_{scpv}$ )	9 kA

<b>Odpojovacie zariadenie</b>	
Tepelné odpojovacie zariadenie	integrov.
Externé istenie	žiadna

<b>Mechanické vlastnosti</b>	
Indikácia odpojenia	mechanická indikácia (nie zelená)
Diaľkové oznámenie o prerušení pripo- jenia	Výstup na striedavom kontakte
Materiál skrine	Termoplast UL-94-VO

**Vysvetlenie po-  
známok pod čia-  
rou**

- 1) Uvedené hodnoty sú štandardnými hodnotami; podľa požiadavky sa striedač nastavuje špecificky pre príslušnú krajinu.
- 2) V závislosti od nastavenia krajiny alebo špecifických nastavení zariadenia (ind. = indukčný; cap. = kapacitný)

- 3) Maximálny prúd z chybného solárneho modulu do všetkých ostatných solárnych modulov. Od striedača k solárnej strane striedača dosahuje 0 A.
- 4) Zabezpečené prostredníctvom elektrickej konštrukcie striedača.
- 5) Prúdová špička pri zapnutí striedača.
- 6) Uvedené hodnoty sú štandardné hodnoty. Podľa požiadavky a solárneho výkonu sa tieto hodnoty musia primerane upraviť.
- 7) Uvedená hodnota je maximálna hodnota. Prekročenie maximálnej hodnoty môže mať negatívny vplyv na funkciu.
- 8)  $I_{SC\ PV} = I_{SC\ max} \geq I_{SC}\ (STC) \times 1,25$  napr. podľa: IEC 60364-7-712, NEC 2020, AS/NZS 5033:2021
- 9) Trieda softvéru B (jednokanálová s periodickým autotestom) podľa IEC 60730-1 prílohy H.

### Integrovaný odpojovač DC

Všeobecné údaje	
Názov produktu	Benedict LS32 E 7905
Menovité izolačné napätie	1000 V <sub>DC</sub>
Menovité impulzné výdržné napätie	8 kV
Vhodné na izoláciu	Áno, iba DC
Kategória používania alebo kategória používania solárneho poľa	podľa IEC/EN 60947-3 kategória používania DC-PV2
Menovitá skratová odolnosť (I <sub>cw</sub> )	Menovitá skratová odolnosť (I <sub>cw</sub> ): 1000 A
Menovité reakcie pri skrate (I <sub>cm</sub> )	Menovité reakcie pri skrate (I <sub>cm</sub> ): 1 000 A

Menovitý prúd a menovitá vypínacia schopnosť				
Menovité prevádzkové napätie (U <sub>e</sub> )	Menovitý prevádzkový prúd (I <sub>e</sub> )	I <sub>(make)/</sub> I <sub>(break)</sub>	Menovitý prevádzkový prúd (I <sub>e</sub> )	I <sub>(make)/</sub> I <sub>(break)</sub>
≤ 500 V <sub>DC</sub>	14 A	56 A	36 A	144 A
600 V <sub>DC</sub>	8 A	32 A	30 A	120 A
700 V <sub>DC</sub>	3 A	12 A	26 A	88 A
800 V <sub>DC</sub>	3 A	12 A	17 A	68 A
900 V <sub>DC</sub>	2 A	8 A	12 A	48 A
1 000 V <sub>DC</sub>	2 A	8 A	6 A	24 A
Počet pólov	1	1	2	2



[fronius.com/en/solar-energy/installers-partners/products-solutions/monitoring-digital-tools](https://fronius.com/en/solar-energy/installers-partners/products-solutions/monitoring-digital-tools)

**MONITORING &  
DIGITAL TOOLS**

**Fronius International GmbH**

Froniusstraße 1  
4643 Pettenbach  
Austria  
[contact@fronius.com](mailto:contact@fronius.com)  
[www.fronius.com](http://www.fronius.com)

At [www.fronius.com/contact](http://www.fronius.com/contact) you will find the contact details of all Fronius subsidiaries and Sales & Service Partners.