

ONNLIN NEW

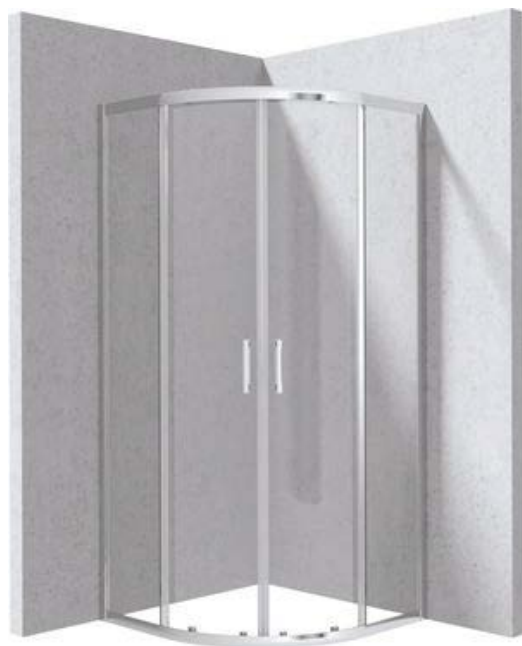
## Kabina prysznicowa półokrągła 90x90 cm

Kod produktu: KYOP0099P

EAN: 5908212009352

Wykończenie: chrom

Gwarancja [lata]: 2

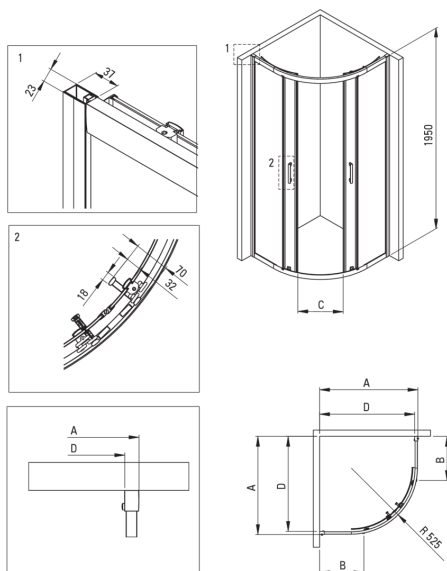


### Kabina

Kształt	półokrągły
Wykończenie	chrom
Wysokość [mm]	1950
Szerokość [mm]	900
Wykończenie szkła	transparentne
Wypinane dolne rolki	Tak
Zakres regulacji do [mm]	20
Grubość szkła hartowanego [mm]	5
Maskowanie elementów montażowych	Tak
Możliwość montażu bez brodzika	Tak
Szybki montaż za pomocą klipsów	Tak
Podwójne łożyskowane górne rolki	Tak
Profile niwelujące krzywiznę ścian	Tak

### Wyróżniki:

- Dolne rolki pozwalają na wypięcie drzwi i łatwiejszą pielęgnację kabiny
- Bezpieczne i wytrzymałe szkło hartowane
- Podwójne łożyskowane górne rolki
- System profili umożliwia zniwelowanie krzywizny ścian
- Możliwość zastosowania dedykowanego preparatu Active Cover
- Maskowanie elementów montażowych
- Możliwość zamontowania kabiny bez brodzika, bezpośrednio na płytkach
- Hydrofobowa powłoka Active Cover, ułatwiająca spływanie wody po szybie
- Odporność na uderzenia oraz na chemikalia i płamienie zgodnie z normą PN-EN 14428+A1:2008,



Model	Size	A (mm)	B (mm)	C (mm)	D (mm)
088P	800x800	780-790	251	370	756
099P	900x900	880-890	351	540	856