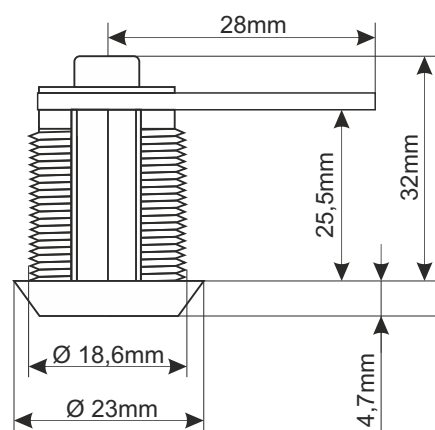


KOD: **RAZ-D** v1.0/II  
 NAZWA: **Zamek do tylnych drzwi szafy RACK serii RWD**



### PRZEZNACZENIE

Zamek przeznaczony jest do drzwi tylnych szaf RACK typu RWD.

### DANE TECHNICZNE

<b>Wymiary:</b>	D= 25,5 [mm, +/-2]
<b>Waga netto/brutto:</b>	0,06 / 0,062 [kg]
<b>Zastosowanie:</b>	do wewnątrz
<b>Gwarancja:</b>	2 lata
<b>Uwagi:</b>	dwa klucze w komplecie