

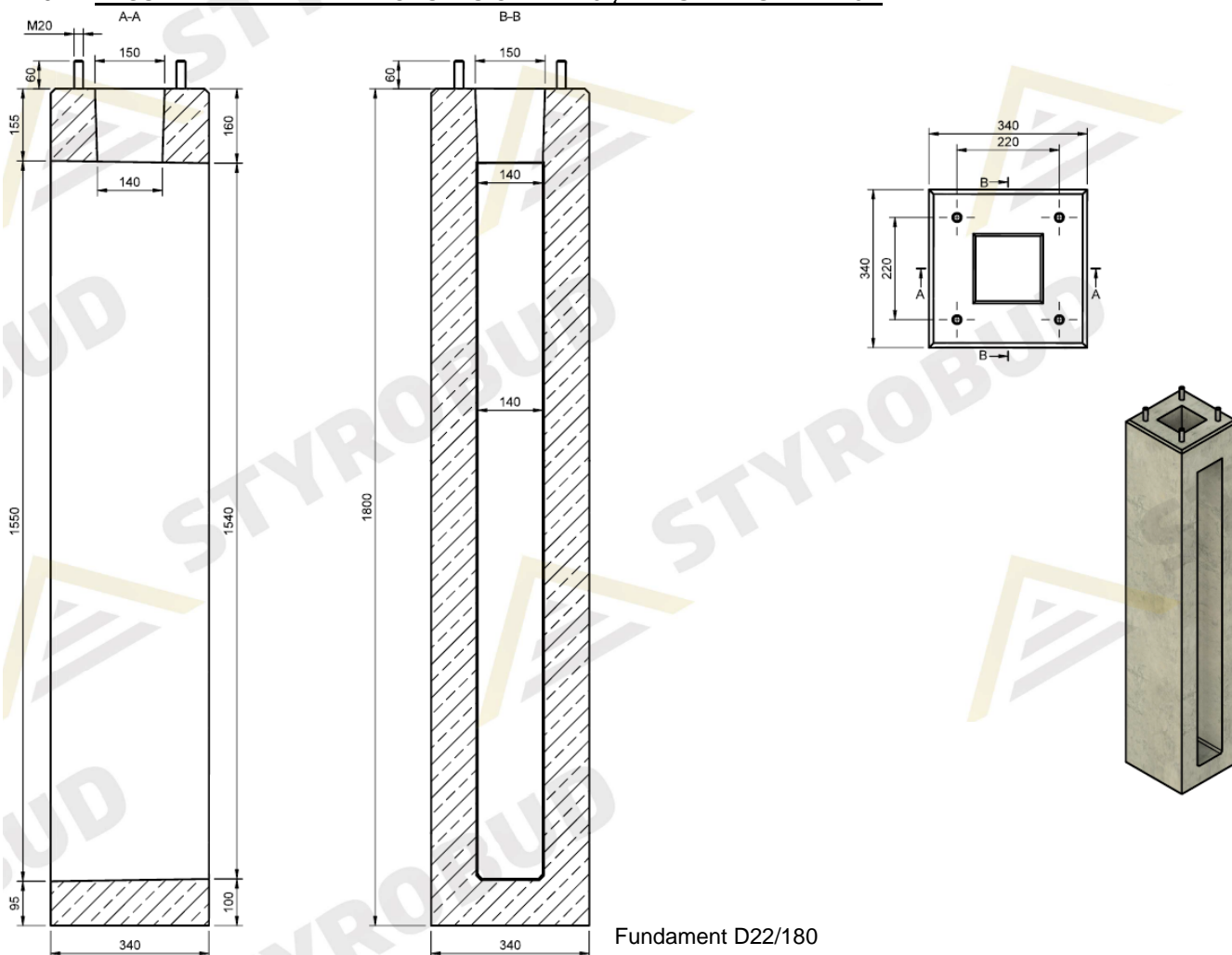
1. NAZWA PRODUKTU

Nazwa produktu	Kod produktu	Oznaczenie producenta
Fundament D22/180 (1800/340) 4xM24/220 AB K	PZ-FU0-1800-0340-0340-4M24ST058-220-S060-4N4PP4PS-05-AB-K	D22/180 4xM24/220

2. PARAMETRY TECHNICZNE I WŁAŚCIWOŚCI UŻYTKOWE

Parametr lub właściwość	D22/180 4xM24/220
Typ	D22/180
Rodzina fundamentów wg certyfikatu	Fundamenty pod stupy i maszty oświetleniowe typ S
Masa [kg]	~ 305
Wysokość - H [mm]	1800
Szerokość - AxA [mm]	340x340
Rozstaw kotew - BxB [mm]	220x220
Średnica kotew - d [mm]	24
Wysokość szpilki nad poziomem betonu - h [mm]	60
Wyposażenie jednego fundamentu	- podkładka powiększona ocynkowana x 4szt. - podkładka sprężysta ocynkowana 4 szt. - nakrętka ocynkowana M24 x 4 szt. - kapturek plastikowy x 4szt.
Klasa wytrzymałości betonu na ściskanie	≥ C30/37
Zbrojenie główne	Stal AIIIIN
Kotwy	Pręt ocynkowany nagwintowany – klasa własności mechanicznych 5.8
Zabezpieczenie powierzchni	Asfaltowa emulsja anionowa
Norma zharmonizowana	PN – EN 14991:2010 Prefabrykaty z betonu. Elementy fundamentów
Numer certyfikatu	1487-CPR-63/ZKP/10 ²
UWAGA	Dobór rodzaju i wymiarów fundamentu jest każdorazowo uzależniony od warunków posadowienia, a obowiązek prawidłowego ich doboru, zgodnie z przepisami Prawa Budowlanego spoczywa na projektancie.

3. RYSUNEK TECHNICZNY PRODUKTU ORAZ ZDJĘCIE LUB WIZUALIZACJA



4. SPOSÓB ZNAKOWANIA PRODUKTU

Do każdego fundamentu dołączana jest etykieta zawierająca znak CE i informacje towarzyszące.

5. OPIS DODATKOWY PRODUKTU

Zamierzone zastosowanie: Jako posadowienie słupów latarni drogowych i ulicznych oraz wszelkich konstrukcji wsporczych, w których zadeklarowane parametry techniczne wyrobu są wystarczające.

6. OPIS WARUNKÓW TRANSPORTU

Towar na samochodzie powinien być należycie zabezpieczony przed przemieszczaniem się podczas transportu. Należy też zadbać o właściwą obsługę załadowania i rozładowania (odpowiedni sprzęt, przeszkoleni pracownicy).

7. OPIS WARUNKÓW MAGAZYNOWANIA

Składowanie fundamentów powinno odbywać się na równym i suchym podłożu oraz gwarantować nie uszkodzenie elementów. Zaleca się aby fundamenty były odseparowane od siebie oraz od podłoża za pomocą drewnianych przekładek. Składowane elementy nie wymagają zadaszania. Wysokość składowania nie powinna przekraczać dwóch metrów lub dwóch warstw opakowań.

8. DEKLARACJE I INNE DOKUMENTY

Deklaracja Właściwości Użytkowych / Declaration of Performance	TAK	STR-D22180-20/12/21
Krajowa Deklaracja Właściwości Użytkowych	NIE	