

HYDROSONIS-UP M603

ciepłomierz ultradźwiękowy rozłączny
z możliwością rozbudowy o odczyt
radiowy lub przewodowy M-Bus



Ciepłomierz ultradźwiękowy rozłączny

DYNAMIKA PRZEPIYU	1:100	Wysoka dynamika przepływu to kluczowa cecha wpływająca na dokładność pomiaru. Ciepłomierz HYDROSONIS-UP M603 zapewnia precyzyjny pomiar nawet przy bardzo małych przepływach.
CIEPŁO / CHŁÓD		Przystosowany do pracy w instalacjach ogrzewania lub chłodzenia (na zamówienie). Przetwornik może być montowany na rurze powrotnej lub zasilającej.
ANTY-MAGNETYCZNY		Ciepłomierz jest całkowicie odporny na zakłócenia magnetyczne.
NAJWAŻNIEJSZE WSKAZANIA		Aktualna ilość zużytej energii ciepła/chłodu, skumulowana objętość przepływu dla ciepła/chłodu, przepływ chwilowy, moc chwilowa w kW, temperatura zasilania/powrotu, różnica temperatur, liczba godzin pracy.
KLASA OCHRONY	IP65	Jednostka zliczająca posiada klasę ochrony IP65, co oznacza, że jest całkowicie pyłoszczelna oraz odporna na strumień wody z dowolnego kierunku.
PRZESYŁANIE DANYCH		HYDROSONIS-UP M603 to ciepłomierz z możliwością wyposażenia** w moduł transmisji radiowej zgodny z protokołem wM-Bus*** lub transmisji przewodowej M-Bus.
BATERIA		Dzięki nowoczesnej technologii i wieloletniemu doświadczeniu, zastosowana elektronika charakteryzuje się niskim zużyciem energii, a bateria działa nawet do 16 lat*.
CECHY DODATKOWE		<ul style="list-style-type: none">• dane historyczne do odczytu wzrokowego z urządzenia, przechowywane w pamięci przez 12 miesięcy• możliwość podłączenia do zasilania zewnętrznego

*prognozowana żywotność baterii zależy od konfiguracji urządzenia, parametrów transmisji radiowej, warunków temperaturowych i środowiskowych oraz od sumarycznego zliczonego przepływu

**w trakcie użytkowania nie ma możliwości wyposażenia ciepłomierza w moduły wM-Bus oraz M-Bus

***ciepłomierz jest kompatybilny tylko z odczytem typu Walk-By

Standardowa wersja:

- brak zintegrowanych modułów transmisji M-Bus/wM-Bus
- przystosowany do pracy w instalacji ogrzewania
- historia ciepła dostępna radiowo (1 mies.)

Na zamówienie:

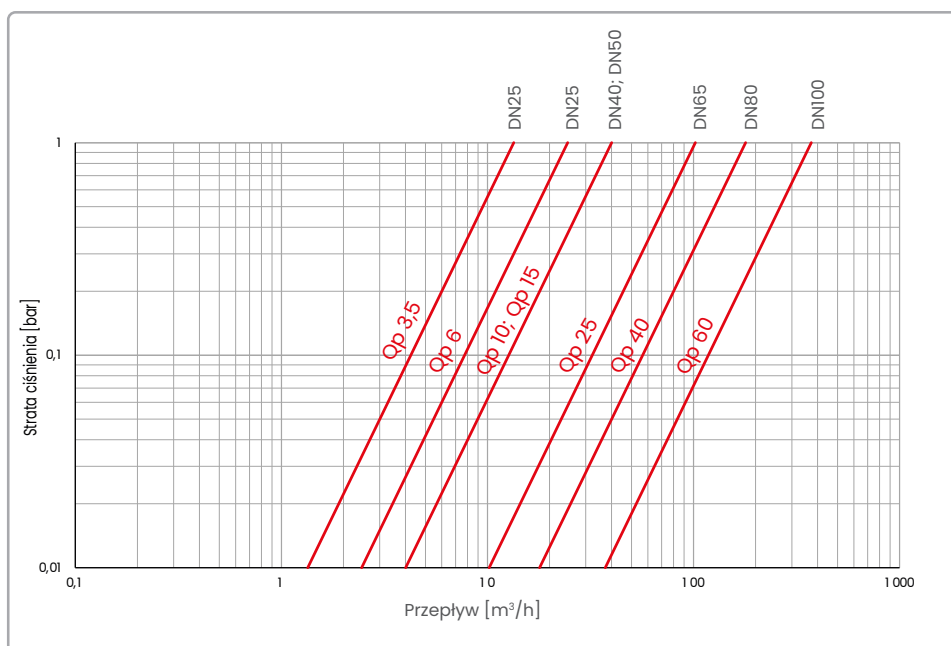
- zintegrowany moduł transmisji M-Bus lub wM-Bus
- przystosowany do pracy w instalacjach chłodzenia

HYDROSONIS-UP M603



Modele B METERS	Średnica		Gwint	Przepływ minimalny	Przepływ nominalny	Przepływ maksymalny	Stała impulsowania	Długość	Maksymalna temperatura
	DN	(in)	G (in)	Qi [m³/h]	Qp [m³/h]	Qs [m³/h]	[imp./l]	L [mm]	T [°C]
HYDROSONIS-UP M603 3.5	25	1"	1¼"	0,035	3,5	7	50	260	130°C
HYDROSONIS-UP M603 6	25	1"	1¼"	0,06	6	12	25	260	130°C
HYDROSONIS-UP M603 10	40	1½"	2"	0,1	10	20	15	300	130°C
HYDROSONIS-UP M603 15	50	2"	Kołnierz	0,15	15	30	10	270	130°C
HYDROSONIS-UP M603 25	65	2½"	Kołnierz	0,25	25	50	6	300	130°C
HYDROSONIS-UP M603 40	80	3"	Kołnierz	0,4	40	80	5	300	130°C
HYDROSONIS-UP M603 60	100	4"	Kołnierz	0,6	60	120	2,5	360	130°C

Krzywe strat ciśnienia



Średnica nominalna [mm]	Δp dla Qp [bar]	kv *	q dla 0,25 bar [m³/h]
DN25 [Qp 3,5]	0,07	13,4	6,8
DN25 [Qp 6]	0,06	24,5	12,3
DN40	0,06	40,8	20
DN50	0,14	40,1	20
DN65	0,06	102	51
DN80	0,05	179	90
DN100	0,03	373	187

* $q = kv \times \sqrt{\Delta p}$

HYDROSONIS-UP M603

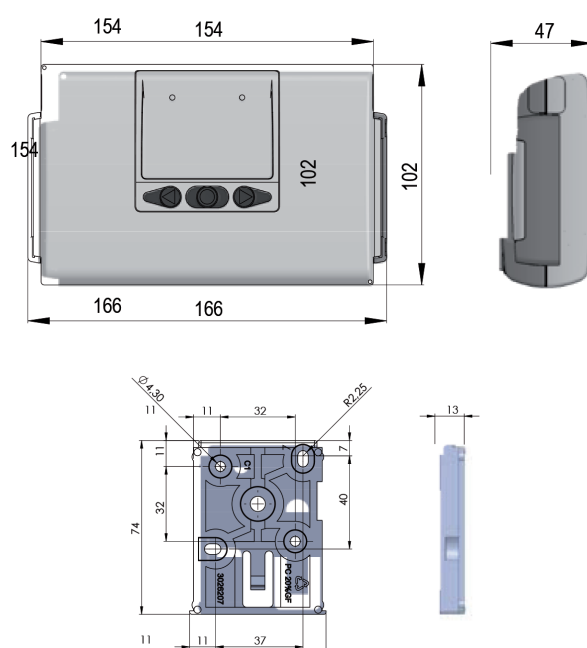
Charakterystyka techniczna jednostki zliczającej

Klasa środowiskowa	A i C (MI i M2; EI i E2)
Zakres pomiaru temperatury (ciepło)	2°C ÷ 180°C
Zakres różnicy temperatury (ciepło)	3K ÷ 178K
Zakres pomiaru temperatury (chłód)	2°C ÷ 180°C
Zakres różnicy temperatury (chłód)	3K ÷ 178K
Maksymalna mierzalna moc	1000 MW
Czujniki temperatur	PT100/500
Długość przewodów czujników temperatury	3 m (opcjonalnie 5 m i 10 m)
Zasilanie	zewnątrze źródło zasilania, bateria litowa
Prognozowana żywotność baterii	16 lat*
Klasa ochrony	IP65
Poziomy wyświetlacz	3
Wyświetlacz	LCD 7-8 znaków + ikony
Jednostki pomiaru	GJ (opcjonalnie MWh/kWh)
Impulsowanie	300-0,15 imp./l
Wejścia impulsowe	2 dedykowane dla przetwornika przepływu
Klasa wejść impulsowych In-A, In-B	klasa IB OC (otwarty kolektor) lub OA (kontaktron)
Maksymalna częstotliwość wejścia impulsowego In-A, In-B	3 Hz (lub 1 Hz przy kontaktronie)
Sposób montażu przetwornika przepływu	Powrót (domyślnie), Zasilanie (opcjonalnie), zgodnie z oznaczeniem na obudowie.
Dopuszczony do cieczy	woda (glikol - na zamówienie)

*prognozowana żywotność baterii zależy od konfiguracji urządzenia, parametrów transmisji radiowej, warunków temperaturowych i środowiskowych oraz od sumarycznego zliczonego przepływu



EN 1434



Cechy charakterystyczne

Temperatura pracy	5°C ÷ 55°C
Temperatura składowania	-25°C ÷ 60°C
Maksymalny przepływ na przetworniku	15000 m ³ /h
Zasilanie bateryjne	Li-SoCl ₂ , 3,6V rozmiar D
Zasilanie zewnętrzne (na zamówienie**)	<ul style="list-style-type: none"> • 230 V AC, 50/60 Hz, ±15%/-30% • 24 V AC, 50/60 Hz, ±50% lub +75%/-25% • 24 V DC (tylko High Power SMPS)

**zamówienie ciepłomierza z zasilaniem zewnętrznym wyklucza możliwość zastosowania zasilania bateryjnego