

HYDROSONIC

elektroniczny, inteligentny
ultradźwiękowy

LoRaWAN[®]

M-Bus[®]
wireless



Wodomierz ultradźwiękowy ze zintegrowanym modułem transmisji radiowej w M-Bus i LoRaWAN



DOKŁADNOŚĆ	R400H	Wodomierz HYDROSONIC dostępny jest w klasie dokładności R400H. Może być montowany w dowolnej pozycji bez wpływu na dokładność pomiaru.
ZIMNA WODA		Dostępny w wersjach do wody zimnej (0,1-50°C) w średnicach od 1/2" do 1 1/2".
ANTY-MAGNETYCZNY		Wodomierz jest całkowicie odporny na zakłócenia magnetyczne.
ALARMY		Każdy odczyt licznika informuje o stanie urządzenia dzięki alarmom m.in.: przepływu wstecznego, nadmiernego przepływu, pęknięcia rurociągu, odwrotnego montażu i wycieku.
KLASA OCHRONY	IP68	Wodomierz HYDROSONIC ma klasę ochrony IP68, umożliwiającą zanurzenie do 1 m przez 24 godziny.
PRZESYŁANIE DANYCH		HYDROSONIC to wodomierz posiadający zintegrowany moduł transmisji radiowej z protokołem wM-Bus EN13757-4 OMS i LoRaWAN 1.0.3 (≤ 25 mW).
BATERIA		Dzięki nowoczesnej technologii i wieloletniemu doświadczeniu opracowaliśmy elektronikę o niskim zużyciu energii, z baterią działającą do 13 lat*.

*prognozowana żywotność baterii zależy od konfiguracji, parametrów transmisji radiowej, warunków temperaturowych, klimatycznych i środowiskowych oraz sumarycznej ilości zliczonego przepływu.

SPOSOBY KONFIGURACJI:

- NFC za pomocą aplikacji „Bmetering NFC Config” (Android)

Kompatybilny moduł:
IR-MB-PULSE



HYDROSONIC

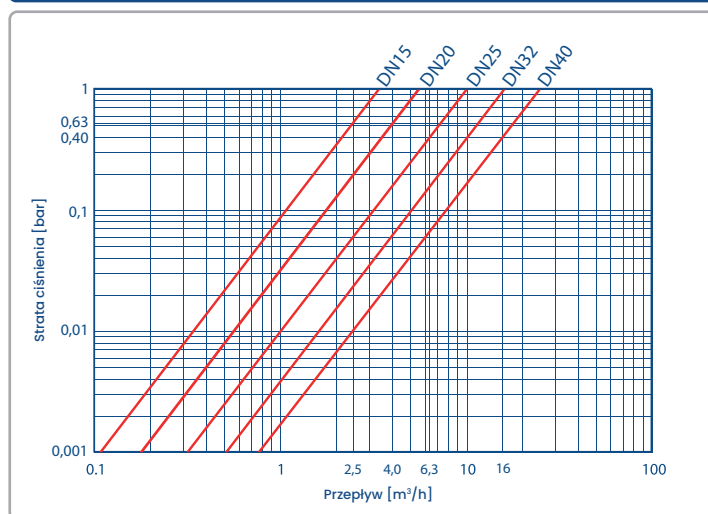


Charakterystyka techniczna

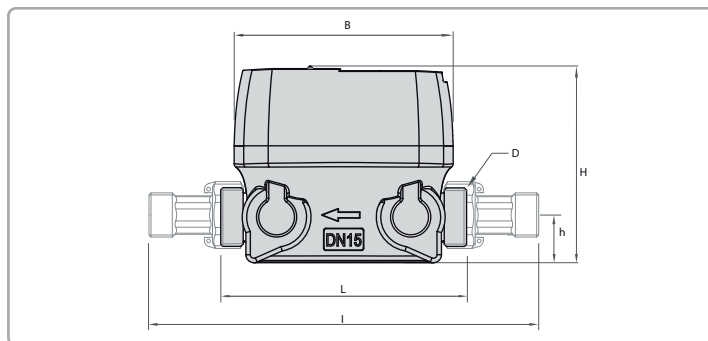
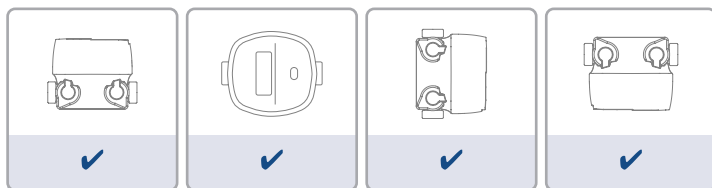
Średnica	DN (in)	15 (½")	20 (¾")	25 (1")	32 (1¼")	40 (1½")		
Długość	mm	110 145 165	130 190	260	260	300		
Przepływ maksymalny	Q4	m³/h	3,125	5	7,875	12,5	20	
Ciągły strumień objętości	Q3	m³/h	2,5	4	6,3	10	16	
R=400-V H	Pośredni strumień objętości	Q2	l/h	10	16	25,2	40	64
	Minimalny strumień objętości	Q1	l/h	6,25	10	15,75	25	40
Próg rozruchu	l/h	2	3	5	9	17		
Odczyt maksymalny	m³	99 999,999						
Maksymalne dopuszczalne ciśnienie	bar	16						



Krzywe strat ciśnienia



Pozycje montażowe



Wymiary i waga

Średnica	DN (in)	15 (½")	15 (½")	15 (½")	20 (¾")	20 (¾")	25 (1")	32 (1¼")	40 (1½")
L	mm	110	145	165	130	190	260	260	300
l	mm	190	225	245	228	288	360	380	440
H	mm	90	90	90	93	93	107	107	114
h	mm	20	20	20	21	21	30	28	33
B	mm	98	98	98	98	98	98	98	98
D Gwint	in	¾"	¾"	¾"	1"	1"	1¼"	1½"	2"
Waga	kg	0,50	0,55	0,60	0,60	0,75	1,15	1,38	2,03

Gwint - EN ISO 228-1:2003

wersja_29_09_2025