

# Oferta uzupełniająca

# AKCESORIA DO WODOMIERZY I CIEPŁOMIERZY

Tabela 37. Półśrubunki do wodomierzy i ciepłomierzy

Model*	Rozmiar nakrętki [G]	Rozmiar króćca [g]	Średnica [d]	Długość [L]	Masa netto [kg]
Kpl. półśrubunków z uszczelkami DN15 mm	3/4"	1/2"	17 mm	37,5 mm	0,13
Kpl. półśrubunków z uszczelkami DN20 mm	1"	3/4"	23 mm	45,6 mm	0,23
Kpl. półśrubunków z uszczelkami DN25 mm	1 1/4"	1"	29 mm	46,5 mm	0,42
Kpl. półśrubunków z uszczelkami DN32 mm	1 1/2"	1 1/4"	36 mm	56,0 mm	0,7
Kpl. półśrubunków z uszczelkami DN40 mm	2"	1 1/2"	43 mm	66,0 mm	1
Kpl. półśrubunków z uszczelkami DN50 mm	2 1/2"	2"	54 mm	74,2 mm	1,2

\* Komplet półśrubunków obejmuje: 2 łączniki + 2 nakrętki + 2 uszczelki (guma EPDM lub FIBRA)

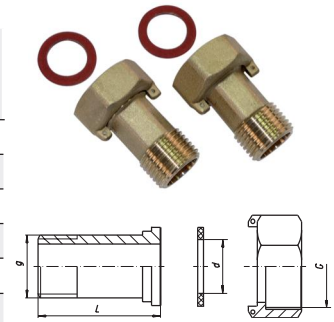


Tabela 38. Przedłużki do wodomierzy i ciepłomierzy

Model	G	L
Przedłużka DN20 mm	1"	20 mm; 30 mm; 40 mm; 60 mm

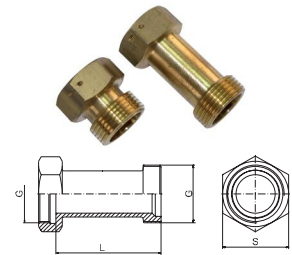


Tabela 39. Zawór zwrotny do łączników lub do wodomierzy i ciepłomierzy - gwarantowana kompatybilność wyłącznie z armaturą Apator Powogaz.

Model	Rozmiar króćca [g]
Zawór EA do montażu w kanale wylotowym wodomierza DN15 mm	1/2"



EA

Tabela 40. Obejmy do elementów złącznych z plombami zatrzaskowymi

Model	Niebieska
Obejma DN15 (1/2") z plombą	X
Obejma DN20 (3/4") z plombą	X
Obejma DN25 (1") z plombą	X
Obejma DN32 (1 1/4") z plombą	X
Obejma DN40 (1 1/2") z plombą	X
Obejma DN50 (2") z plombą	X



Tabela 41. Plomby motylkowe z linką

Model	Długość linki
Plomba motylkowa	40 cm
Plomba motylkowa	60 cm

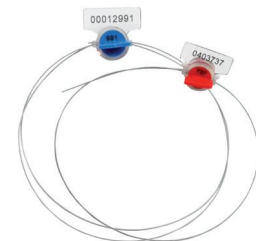


Tabela 42. Trójniki do montażu immersyjnych czujników temperatury

Model	Rozmiar	Długość
Trójnik DN15 / M10x1	1/2"	55 mm
Trójnik DN20 / M10x1	3/4"	63,5 mm



Tabela 43. Redukcja do mocowania immersyjnych czujników temperatury

Model	Rozmiar
Redukcja DN15 / M10x1	1/2"



Tabela 44. Zawory kulowe do immersyjnych czujników temperatury

Model	Rozmiar
Zawór kulowy DN15 / M10x1	1/2"
Zawór kulowy DN20 / M10x1	3/4"



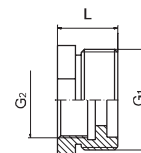
Tabela 45. Zawory kulowe

Model	Rozmiar
Zawór kulowy DN15	1/2"
Zawór kulowy DN20	3/4"
Zawór kulowy DN25	1"



Tabela 46. Redukcja do wodomierzy

Model	G1	G2	L
Redukcja 1" x 3/4"	1"	3/4"	20



Dane prezentowane w katalogu są aktualne na dzień jego wydania.

Producent zastrzega sobie prawo dokonywania zmian i ulepszeń w produktach bez wcześniejszego powiadomienia.  
Niniejsza publikacja ma charakter informacyjny i nie stanowi oferty w rozumieniu Kodeksu Cywilnego.



**Apator Powogaz S.A.**

Jaryszki 1c, 62-023 Żerniki

**Sekretariat:** sekretariat.powogaz@apator.com, tel. +48 61 84 18 101

**Dział Handlowy/Obsługa klienta:** tel. +48 61 84 18 149

**Wsparcie BOK:** handel.powogaz@apator.com

**Dział Eksportu:** export.powogaz@apator.com

**Wsparcie Techniczne:** support.powogaz@apator.com, tel. +48 61 8418 131, 134, 294

**Reklamacje:** reklamacje.powogaz@apator.com