

## SYGNALIZATOR GŁOSOWY SG-Wgw2 IP65

### Przeznaczenie

Sygnalizator SG-Wgw2 IP65 jest uniwersalnym, programowalnym, wewnętrznym sygnalizatorem akustycznym z możliwością wgrania własnego komunikatu słownego. Może być stosowany w wielu obszarach wymagających niestandardowego wzoru dźwięku (sekwencji alarmowej) np.:

- systemach sygnalizacji włamania,
- systemach automatyki,
- obiektach technicznych,
- sklepach (sygnalizator zapowiadający wyzwalany np. detektorem ruchu).

Urządzenie może być stosowane w miejscach o zwiększonym stopniu zanieczyszczenia. Przykładem zastosowania mogą być linie produkcyjne, gdzie wymagane jest „mycie maszyn” po cyklu np. ubojnie.

### Opis

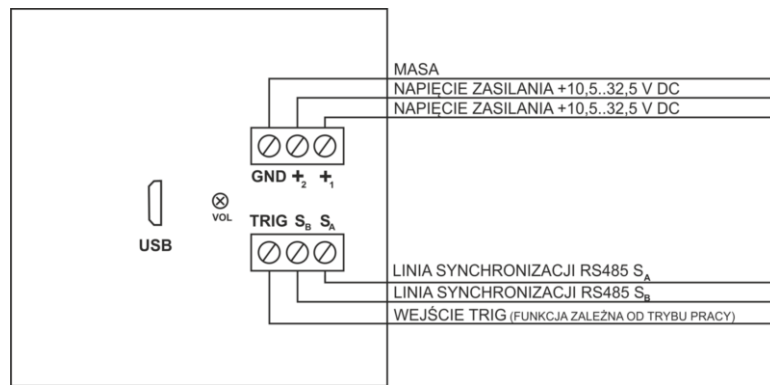
Obudowa SG-Wgw2 IP65 składa się z dwóch części połączonych ze sobą śrubami ze stali nierdzewnej. Pomiędzy nimi znajduje się uszczelka z poliuretanu. W przedniej części obudowy umiejscowiony jest wodoodporny głośnik szerokopasmowy wraz z maskownicą. Do tylnej części obudowy przymocowana jest płytką z elektroniką. Do wprowadzenia kabla do obudowy służy dławnica. Cechą charakterystyczną obudowy jest wysoki stopień ochrony IP65 oraz odporność mechaniczna IK07.

Sygnalizator odtwarza pliki \*.mp3. Wybór odtwarzanego pliku polega na podaniu zasilania na odpowiednie złącza sygnalizatora (+1, +2, TRIG), albo w zależności od trybu pracy komunikaty odtwarzane są sekwencyjnie lub w kolejności losowej. Pliki z komunikatami do odtworzenia zawsze muszą nosić nazwy K1.mp3, K2.mp3 ... K6.mp3. Jeśli plik konfiguracyjny nie zawiera opisu sekwencji dla danego stanu wejść, sygnalizator podejmie próbę odtworzenia pliku \*.mp3, którego nazwa odpowiada wybranemu stanowi wejść. Jeśli sekwencja została zdefiniowana, rozpocznie się odtwarzanie zgodnie z opisem zawartym w pliku konfiguracyjnym.

Sygnalizator głosowy SG-Wgw2 IP65 oferuje użytkownikowi możliwość odtwarzania do sześciu komunikatów słownych (w zależności od konfiguracji) wraz z akustycznym sygnałem ostrzegawczym (1 z 33 wzorów). Programowanie sekwencji odbywa się niezależnie. Użytkownik ma możliwość zdefiniowania: wzoru akustycznego sygnału ostrzegawczego, pauzy 1, komunikatu głosowego, pauzy 2.

Dodatkowo użytkownik ma do dyspozycji wejście TRIG (aktywne po podaniu napięcia zasilania). W zależności od konfiguracji może ono pracować jako wejście: wyzwalające komunikat, wyciszające komunikat lub dodatkowe wejście adresowe. W przypadku liczby komunikatów od 1 do 3 wejście TRIG może pracować jako wejście wyzwalające lub wyciszające, natomiast w przypadku sześciu komunikatów wejście TRIG pracuje jako dodatkowe wejście adresowe. Wykorzystanie wejścia TRIG jako wejścia wyciszającego, stan aktywny na wejściu (chwilowe lub ciągłe zwarcie do napięcia zasilania) wycisza sygnalizator, jak również całą sieć podłączoną do niego.

### Schemat podłączenia

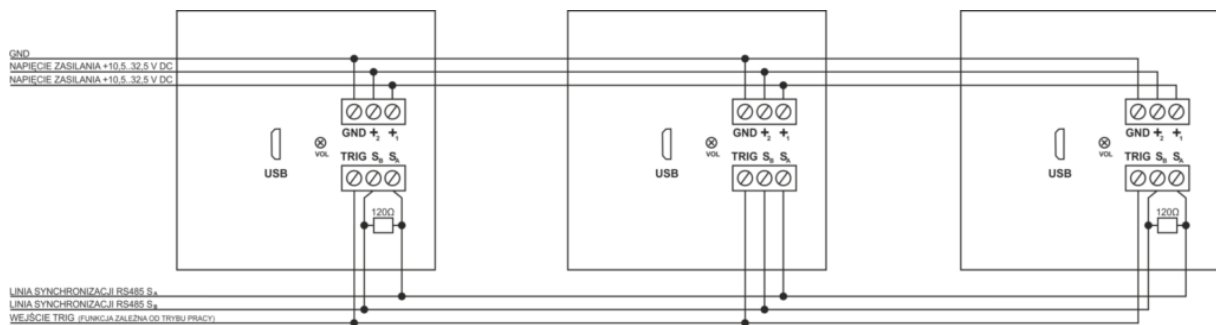


Podłączenie napięcia zasilania na odpowiednie zaciski wyzwała generowanie sekwencji alarmowej zgodnie z zaprogramowanymi ustawieniami.

UWAGA! Sposób działania sygnalizatora zależy od wybranego trybu pracy!

### Synchronizacja

Sygnalizatory typu SG-Wgw2 IP65 mogą pracować w sieci. Urządzenia, które mają być ze sobą zsynchronizowane, powinny być połączone dodatkowymi żyłami oznaczonymi jako SA i SB. Tylko jeden sygnalizator w sieci powinien być ustawiony jako MASTER, pozostałe jako SLAVE. Na początku i końcu linii należy stosować rezystory o wartości 120 Ω włączone równolegle pomiędzy zaciski S<sub>A</sub> i S<sub>B</sub>.



### Dane techniczne

Typ sygnalizatora	–	głosowy
Napięcie zasilania	V DC	10,5-32,5
Pobór prądu w stanie spoczynku	mA	<60**
Pobór prądu w stanie alarmowania	mA	<260*
Pobór mocy w stanie alarmowania	W	<6,24*
Poziom dźwięku	dB	>90*
Kategoria obszaru pokrycia	–	nie dotyczy
Typ środowiskowy	–	wewnętrzny

Temperatura pracy	°C	-10 ÷ +55
Stopień ochrony (kod IP)	–	<a href="#">IP65</a>
Stopień ochrony (kod IK)	–	<a href="#">IK07</a>
Max. przekrój przewodu	mm <sup>2</sup>	≤2,5
Wymiary	mm	142x122x73
Masa	g	~655

\* dotyczy  $U_z=24V$  DC,  $f=1kHz$  sinus

\*\*dotyczy  $U_z=8V$  DC