

## SYGNALIZATOR AKUSTYCZNY SA-A1

### Przeznaczenie

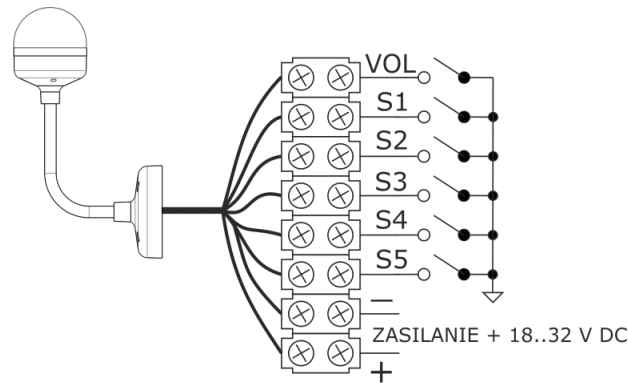
Sygnalizator akustyczny SA-A1 znajduje zastosowanie w automatyce przemysłowej oraz w systemach sygnalizacji zdarzeń.

### Opis

Sygnalizator akustyczny SA-A1 umożliwia generowanie pięciu sygnałów akustycznych. Wyzwolenie sygnału akustycznego odbywa się poprzez zwarcie odpowiedniego wejścia sterującego do masy. Dodatkowo sygnalizator posiada wejście umożliwiające pracę w trybie obniżonej głośności.

Obudowę sygnalizatora wykonuje się z tworzywa sztucznego. Elementy są trwale połączone. Źródłem dźwięku jest przetwornik piezoceramiczny. Sygnalizator posiada mocowanie do podłoża/ściany proste lub kątowe.

### Schemat podłączenia



Wejście sterujące	Sygnał akustyczny
S1	Zwiększana częstotliwość od 2400 HZ do 2850 HZ w ciągu 0,14 s
S2	Częstotliwość 2850 HZ: cyklicznie 60 ms dźwięku, 120 ms ciszy
S3	Ciągły dźwięk 300 HZ
S4	Cyklicznie odcinki po 0,5 s o częstotliwości 800 HZ, 700 HZ
S5	Częstotliwość 3000 HZ, 3 paczki impulsów o czasie trwania 32 ms każda (dźwięk i cisza po 16 ms) przedzielone ciszą 0,5 s, po czym 1,5 s ciszy

### Dane techniczne

Typ sygnalizatora	do automatyki
-------------------	---------------

Rodzaj sygnalizatora	akustyczny
Napięcie zasilania	18..32 V DC
Pobór prądu przy napięciu zasilającym 24 V DC	Praca w trybie pełnej głośności <110 mA Praca w trybie niepełnej głośności <25 mA
Natężenie dźwięku w odległości 1 m @ 24 V DC (uzależnione od wzoru sygnału akustycznego)	Praca w trybie pełnej głośności Min > 88 dB Max > 99 dB Praca w trybie niepełnej głośności Min > 69 dB Max > 82 dB
Masa	~260 g
Zakres temperatur pracy	-10°C ÷ +55°C
Stopień zanieczyszczenia	3
Stopień ochrony zapewniany przez obudowę	<a href="#">IP54</a>
Max. przekrój przewodu	2,5 mm <sup>2</sup>
Materiał obudowy	tworzywo sztuczne
Kolor obudowy	czarny
Sposób montażu	mocowanie proste lub kątowe