

## SYGNALIZATOR AKUSTYCZNO-OPTYCZNY SAO-Wd3

### Przeznaczenie

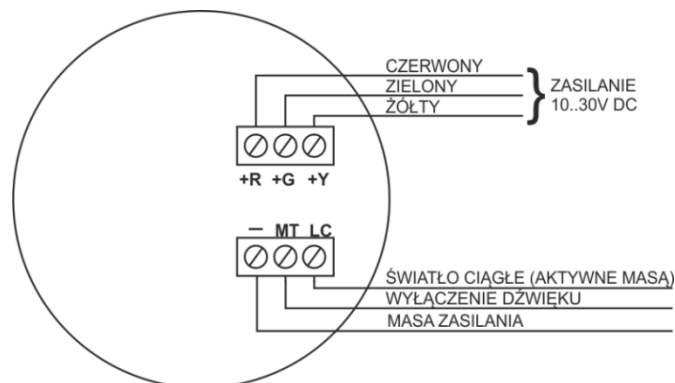
Sygnalizator akustyczno-optyczny SAO-Wd3 ogólnego zastosowania w systemach automatyki, włamania, instalacjach technicznych. Kompaktowa budowa umożliwia stosowanie w miejscach, gdzie mamy ograniczoną ilość miejsca.

### Opis

Sygnalizator w obudowie z tworzywa sztucznego. Jako źródło światła zastosowano diodę mocy LED RGB. Jako źródło sygnału akustycznego użyto przetwornika piezoelektrycznego. Dzięki zastosowaniu układu optycznego uzyskano jednolite natężenie światła na całej powierzchni klosza.

Sygnalizator akustyczno-optyczny SAO-Wd3 do systemów automatyki przemysłowej ogólnego zastosowania, w obudowie z wytrzymałego tworzywa sztucznego w kolorze białym. Przystosowany do zasilania napięciem stałym w zakresie 10 do 30 V. Sygnalizator umożliwia generowanie sygnału optycznego w 3 różnych kolorach (RYG) oraz przyporządkowanego dla koloru sygnału akustycznego. Sygnał optyczny może mieć postać błysków o częstotliwości 1 Hz lub światła ciągłego. Dzięki zastosowaniu diody RGB mocy konstrukcja jest kompaktowa i uniwersalna. Sygnał akustyczny osiąga głośność powyżej 80 dB. Istnieje również możliwość jego całkowitego wyciszenia.

### Schemat podłączenia



Podłączenie napięcia zasilania na odpowiednie zaciski wyzwała jednocześnie sygnał akustyczny i optyczny. Dla każdego z koloru przypisany jest jeden wzór sygnału dźwiękowego. Sygnał optyczny można ustawić jako sygnał impulsowy o częstotliwości 1 Hz lub jako światło ciągłe. Uzyskanie światła ciągłego jest możliwe poprzez podłączenie wejścia LC do masy zasilania. Istnieje możliwość blokowania dźwięku poprzez podłączenie wejścia MT do masy zasilania.

Wyprowadzenia: GND, +R, +Y, +G, MT, LC

### Dane techniczne

Typ sygnalizatora	do automatyki
Rodzaj sygnalizatora	akustyczno-optyczny
Zakres napięcia na wejściach	10..30 V

Rodzaj napięcia zasilania	DC
Prąd dozorowania (Pobór prądu w stanie spoczynku)	0 mA
Prąd alarmowania (Pobór prądu w stanie działania)	<100 mA @ 24V
Pobór mocy w stanie alarmowania	<2,4 W @ 24 V DC
Temperatura robocza	-10°C ÷ +55°C
Natężenie dźwięku w odległości 1m	>80 dB
Barwa emitowanego światła	czerwona, żółta, zielona
Częstotliwość błysków	~1 Hz
Czas pojedynczego rozbłysku	~0,5 s
Wymiary (średnica/wysokość)	∅ 115×120 mm
Masa	~270 g
Pole przekroju przewodu linii dozorowej/sygnałowej/zasilania (Max. przekrój przewodu)	max. 2,5 mm <sup>2</sup>
Materiał obudowy	tworzywo sztuczne
Kolor obudowy	biały
Stopień ochrony	<a href="#">IP54</a>
Sposób montażu	ściana/sufit
Rodzaj środowiska pracy	wewnątrz budynków