

KOLUMNA SYGNALIZACYJNA KS-Ad

Przeznaczenie

Kolumna sygnalizacyjna KS-Ad jest sygnalizatorem przeznaczonym do zastosowań w systemach automatyki, systemach sygnalizacji stanu pracy maszyn, bądź ostrzegania. Kolumna KS-Ad – optyczne i akustyczne urządzenie sygnalizacyjne.

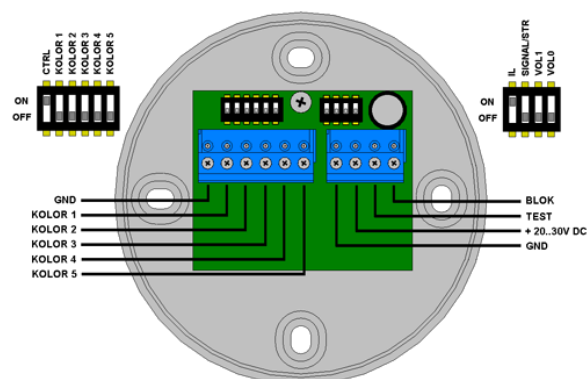
Opis

Kolumnę wykonano z tworzywa sztucznego. Poszczególne moduły świetlne łączy się ze sobą na trwałe. Klient nie ma możliwości zamiany kolorów (elementy są fabrycznie łączone na etapie produkcyjnym wg zamówienia klienta). Każdy segment kolumny (kolor) wykonuje się z klosza o średnicy zewnętrznej 75 mm. Źródłem światła jest zespół diod LED. Istnieje możliwość uzyskania pięciu efektów świetlnych (w zależności od sygnału sterowania).

U dołu kolumny znajduje się moduł akustyczny (w wersji z dźwiękiem), który stwarza możliwość generowania do sześciu sygnałów akustycznych (w zależności od liczby segmentów kolumny). Źródłem dźwięku jest przetwornik piezoceramiczny, dzięki czemu możliwe jest uzyskanie znacznego natężenia dźwięku.

Kolumna sygnalizacyjna KS-Ad posiada wbudowane mikroprzełączniki, które umieszczono w podstawie urządzenia. Za ich pomocą można dokonać czterostopniowej regulacji głośności. Kolumna sygnalizacyjna KS-Ad posiada w swojej podstawie dwa bloki przyłączeniowe, do których należy podłączyć sygnały sterujące oraz przewody zasilające. W podstawie przewidziano docisk przewodu. Bloki przyłączeniowe są blokami demontowanymi, co stwarza możliwość zdjęcia kolumny z maszyny (np. na czas transportu) bez konieczności demontażu okablowania.

Schemat podłączenia



KOLOR 1 – wejście sterujące dla koloru czerwonego (lub pierwszego licząc od góry kolumny),

KOLOR 2 – wejście sterujące dla koloru żółtego,

KOLOR 3 – wejście sterujące dla koloru zielonego,

KOLOR 4 – wejście sterujące dla koloru niebieskiego,

KOLOR 5 – wejście sterujące dla koloru białego,

TEST – wejście testowe (podanie masy wprowadza kolumnę w tryb testu),

BLOK – wejście blokady sygnału akustycznego (podanie masy blokuje sygnał akustyczny),

VCC – wejście napięcia zasilającego +20..30 V DC,

GND – podwójne wejście masy napięcia zasilającego.

Kolumna sygnalizacyjna posiada również zamontowane w podstawie mikroprzełączniki, które pełnią następujące funkcje:

KOLOR 1...KOLOR 5 – wybór konfiguracji wejścia,

CTRL – wybór rodzaju sterowania dla wejść: analogowego, bezpotencjałowego lub cyfrowego,

IL – wybór opcji “Irregular light” – opcja nieregularnego światła,

SIGNAL/STR – wybór rodzaju dźwięku dla światła czerwonego, dodatkowy sygnał optyczny (wersja bez modułu akustycznego),

VOL1 – wybór stopnia głośności (czterostopniowa regulacja),

VOLO – wybór stopnia głośności (czterostopniowa regulacja).

Dane techniczne

Napięcie zasilania	+20...30 V DC
Pobór prądu przy napięciu zasilania 24V DC W stanie czuwania moduł optyczny moduł akustyczny	<40 mA <30 mA/kolor 50-250 mA (w zależności od rodzaju syg. akustycznego)
Stopień ochrony zapewniony przez obudowę: Wersja z modułem dźwiękowym Wersja bez modułu dźwiękowego	IP54 IP65
Masa (5 kolorów+moduł akustyczny)	~600 g
Natężenie dźwięku w odległości 1m (uzależnione od rodzaju sygnału akustycznego), dla napięcia 24V DC	min >85 dB max >95 dB
Zakres temperatury pracy	-10°C ÷ +55°C
Zakres napięcia na wejściach KOLOR1...KOLOR5	0...10 V DC
Max. przekrój przewodu	2,5 mm ²
Materiał obudowy	tworzywo sztuczne

Kolor obudowy	czarny, klosze w zależności od wersji
Sposób montażu	mocowanie proste lub kątowe
Rodzaj środowiska pracy	wewnątrz budynków