



DOKUMENTACJA TECHNICZNO - RUCHOWA

SYGNALIZATOR GŁOSOWY
serii
SG-Wgw2, SG-Wgw2 IP65

Kruszyn Krajeński, 2024
wersja 24.0

Spis treści

1. WSTĘP	3
2. PRZEDMIOT DOKUMENTACJI	3
3. PRZEZNACZENIE URZĄDZENIA	3
4. BUDOWA i ZASADA DZIAŁANIA URZĄDZENIA.....	3
4.1. Budowa urządzenia	3
4.2. Zasada działania	4
4.2.1. Obsługa USB i wgrywanie plików	4
4.2.2. Kompatybilność z sygnalizatorami SG-Wgw i SG-Wgw IP65	4
4.2.3. Funkcjonalność sygnalizatorów SG-Wgw2, SG-Wgw2 IP65	4
4.2.4. Tryby pracy.....	5
4.2.5. Konfigurowanie sekwencji	6
4.2.6. Polecenia dodatkowe i pomocnicze w pliku konfiguracyjnym	7
4.3. Opis wyprowadzeń, schemat podłączenia	7
4.4. Tworzenie sieci sygnalizatorów pracujących synchronicznie	8
4.5. Dostępne wzory dźwięku	9
4.6. Komunikaty	10
4.7. Sygnalizacja błędów	11
5. OZNACZENIA.....	11
6. ZALECENIA MONTAŻOWE	11
6.1. Otwieranie / zamykanie sygnalizatora SG-Wgw2	11
6.2. Otwieranie / zamykanie sygnalizatora SG-Wgw2 IP65	12
7. DANE TECHNICZNE	13
7.1. Parametry techniczne.....	13
7.1.1. Pobór prądu	14
7.2. Parametry akustyczne	17
7.3. Wymiary	19
8. WARUNKI TRANSPORTU I SKŁADOWANIA	20
8.1. Pakowanie.....	20
8.2. Przechowywanie	20
8.3. Transport.....	20
9. KONSERWACJA	20
10. WARUNKI GWARANCJI	20
11. INFORMACJE DODATKOWE.....	20

1. WSTĘP

Celem niniejszej dokumentacji techniczno-ruchowej (DTR) jest zapoznanie użytkownika z przeznaczeniem, konstrukcją, zasadą działania, prawidłowym montażem i obsługą wyrobu. DTR zawiera również informacje na temat konserwacji wyrobu, warunków gwarancji.

2. PRZEDMIOT DOKUMENTACJI

Przedmiotem dokumentacji jest sygnalizator głosowy SG-Wgw2, SG-Wgw2 IP65.

3. PRZEZNACZENIE URZĄDZENIA

Sygnalizator SG-Wgw2, SG-Wgw2 IP65 jest to uniwersalny, programowalny, wewnętrzny sygnalizator głosowy z możliwością wgrania własnego komunikatu słownego. Może być stosowany w wielu obszarach wymagających niestandardowego wzoru dźwięku (sekwencji alarmowej) np.:

- systemach sygnalizacji włamania,
- systemach automatyki,
- obiektach technicznych,
- sklepach (sygnalizator zapowiadający wyzwalany np. detektorem ruchu).

4. BUDOWA i ZASADA DZIAŁANIA URZĄDZENIA

4.1. Budowa urządzenia

Sygnalizator SG-Wgw2 składa się z dwóch części, z których pierwsza jest właściwym sygnalizatorem w obudowie wykonanej z tworzywa sztucznego. Zawiera ona wyprowadzenia do podłączenia napięcia zasilania, synchronizacji, potencjometr oraz gniazdo microUSB. Druga część - gniazdo jest elementem mocującym sygnalizator do sufitu lub ściany.

Obudowa SG-Wgw2 IP65 składa się z dwóch części połączonych ze sobą śrubami ze stali nierdzewnej. Pomiędzy nimi znajduje się uszczelka z poliuretanu. W przedniej części obudowy umiejscowiony jest wodoodporny głośnik szerokopasmowy wraz z maskownicą. Do tylnej części obudowy przymocowana jest płytką z elektroniką. Użytkownik ma dostęp do: złączy do podłączenia zasilania, złączy do podłączenia synchronizacji, potencjometru, a także gniazda microUSB. Do wprowadzenia kabla do obudowy służy dławnica. Cechą charakterystyczną obudowy jest wysoki stopień ochrony IP65.



Rys. 4.1.1. Sygnalizator SG-Wgw2



Rys. 4.1.2. Sygnalizator SG-Wgw2 IP65

4.2. Zasada działania

Po podłączeniu napięcia zasilania sygnalizator SG-Wgw2, SG-Wgw2 IP65 generuje sygnał akustyczny zgodnie z zaprogramowanym trybem pracy lub oczekuje na wyzwolenie. Sygnał akustyczny jest generowany przez głośnik. Sygnalizatory SG-Wgw2, SG-Wgw2 IP65 umożliwiają tworzenie sieci sygnalizatorów pracujących synchronicznie.

4.2.1. Obsługa USB i wgrywanie plików

Urządzenie wykrywane jest jako standardowa pamięć USB. Aby możliwa była komunikacja z komputerem, zasilanie zewnętrzne nie może być dostarczane do sygnalizatora. W przypadku, jeśli USB jest już podłączone i zostanie podane zasilanie z zewnątrz, sygnalizator pozostaje w trybie USB, w przeciwnym przypadku (podłączone zasilanie zewnętrzne, a następnie dołączenie USB) urządzenie nie zostanie wykryte przez komputer, nie przerwie również bieżącego procesu sygnalizacyjnego.

4.2.2. Kompatybilność z sygnalizatorami SG-Wgw i SG-Wgw IP65

Sygnalizatory SG-Wgw2 i SG-Wgw2 IP65 są kompatybilne z sygnalizatorami SG-Wgw, SG-Wgw IP65 pod kątem obsługi pliku „sgwgv.bw2”, który jest generowany przez aplikację SG-Wgw PC Software. Tryb ten wybierany jest automatycznie, jeśli w pamięci urządzenia znajduje się plik nazwany „sgwgv.bw2” będący plikiem konfiguracyjnym dla sygnalizatorów SG-Wgw, SG-Wgw IP65. Brak pliku „sgwgv.bw2” w pamięci sygnalizatora powoduje, że domyślne działanie SG-Wgw2, SG-Wgw2 IP65 będzie opierać się na pliku konfiguracyjnym o nazwie „SETUP.txt”.

4.2.3. Funkcjonalność sygnalizatorów SG-Wgw2, SG-Wgw2 IP65

4.2.3.1. Odtwarzanie plików i sekwencji.

Sygnalizator odtwarza pliki *.mp3. Wybór odtwarzanego pliku polega na podaniu zasilania na odpowiednie złącza sygnalizatora (+1, +2, TRIG), albo w zależności od trybu pracy komunikaty odtwarzane są sekwencyjnie lub w kolejności losowej. Pliki z komunikatami do odtworzenia zawsze muszą nosić nazwy K1.mp3, K2.mp3 ... K6.mp3. Jeśli plik konfiguracyjny nie zawiera opisu sekwencji dla danego stanu wejść, sygnalizator podejmie próbę odtworzenia pliku *.mp3, którego nazwa odpowiada wybranemu stanowi wejść. Jeśli sekwencja została zdefiniowana, rozpocznie się odtwarzanie zgodnie z opisem zawartym w pliku konfiguracyjnym.

4.2.3.2. Plik konfiguracyjny

Sygnalizatory SG-Wgw2 i SG-Wgw2 IP65 pomimo obsługi pliku konfiguracyjnego „sgwgv.bw2”, powinny mieć zapisany w pamięci plik konfiguracyjny „SETUP.txt”, który umożliwia ustawienie poszczególnych funkcji sygnalizatora np. synchronizację przez magistralę RS-485. W procesie produkcyjnym po zaprogramowaniu kontrolera, w trakcie pierwszego uruchomienia, pamięć FLASH zostaje sformatowana (system plików FAT) oraz utworzony zostaje uproszczony plik konfiguracyjny „SETUP.txt”. Pierwsze dwie linie nowoutworzonego pliku zawierają datę oraz czas kompilacji firmware’u wgranego do kontrolera, właściwość ta może być wykorzystana do określenia wersji oprogramowania sygnalizatora (w tym celu należy usunąć plik „SETUP.txt” z pamięci urządzenia, a następnie odłączyć i ponownie podłączyć kabel USB co spowoduje utworzenie nowego pliku „SETUP.txt” zawierającego informacje o czasie kompilacji).

4.2.3.3. Format danych w pliku konfiguracyjnym

Wielkość znaków w pliku „SETUP.txt” nie ma znaczenia. Białe znaki (spacje, odstępy) są pomijane, znaczenie ma jedynie znak końca linii. Każda linia, która nie rozpoczyna się od słowa kluczowego, uznawana jest za nieistotną (może być wykorzystana jako komentarz). Lista słów kluczowych: PAUSE, MODE, BEEP, ALARM, DELAY, SEQ, SYNC. Pojedyncza linia może zawierać opis tylko jednego ustawienia. Linie przetwarzane są od góry do dołu, czyli jeśli w kilku liniach określone są parametry dotyczące tego samego ustawienia, znaczenie ma parametr określony jako ostatni.



Poniżej przedstawiono przykład:

Mode:ADDR

SYNC:OFF

Mode:WSD

Obowiązującym trybem pracy będzie tryb 3 komunikaty z wyciszeniem WSD.

4.2.4. Tryby pracy

Sygnalizatory SG-Wgw2, SG-Wgw2 IP65 mogą pracować w 5 trybach. Poniżej przedstawiono poszczególne dostępne konfiguracje. Opis stosowanych skrótów: GND - masa, Uz - napięcie zasilania, NC - wejście niepodłączone.

4.2.4.1. Tryb pracy 6 komunikatów

W trybie pracy 6 komunikatów, komunikaty lub sekwencje wybierane są za pomocą wejść zasilających +1, +2 oraz wejścia TRIG, zgodnie z tabelą:

Tabela 4.2.4.1.1. Sterowanie w trybie 6 komunikatów

TRIG	+1	+2	Sekwencja / komunikat
NC lub GND	Uz	NC lub GND	1 / K1.mp3
NC lub GND	NC lub GND	Uz	2 / K2.mp3
NC lub GND	Uz	Uz	3 / K3.mp3
Uz	Uz	NC lub GND	4 / K4.mp3
Uz	NC lub GND	Uz	5 / K5.mp3
Uz	Uz	Uz	6 / K6.mp3

Aby aktywować ten tryb pracy, plik konfiguracyjny musi zawierać linię: **Mode:ADDR**

4.2.4.2. Tryb pracy sygnalizatora z wyciszeniem WSD

W trybie sygnalizator z wyciszeniem WSD, komunikaty są wybierane za pomocą wejść zasilających +1 i +2. Wyciszenie nadawanego komunikatu uzyskuje się poprzez chwilowe lub ciągłe zwarcie wejścia TRIG do napięcia zasilania. W tym trybie w pamięci sygnalizatora może być zapisanych sześć komunikatów, ale obsługiwane będą tylko K1.mp3, K2.mp3, K3.mp3.

Tabela 4.2.4.2.1. Sterowanie w trybie sygnalizator z wyciszeniem WSD

TRIG	+1	+2	Sekwencja / komunikat
NC lub GND	Uz	NC lub GND	1 / K1.mp3
	NC lub GND	Uz	2 / K2.mp3
	Uz	Uz	3 / K3.mp3
Uz	Uz	NC lub GND	Sygnalizator wyciszony
	NC lub GND	Uz	
	Uz	Uz	

Aby aktywować ten tryb pracy plik konfiguracyjny musi zawierać linię: **Mode:WSD**

4.2.4.3. Tryb pracy sygnalizator z wyzwoleniem TRIG

W trybie pracy sygnalizator z wyzwoleniem TRIG, komunikaty są wybierane za pomocą wejść zasilających +1 i +2. Zwarcie wejścia TRIG do napięcia zasilania powoduje rozpoczęcie nadawania zaadresowanego komunikatu (wyzwolenie następuje na narastającym zboczu TRIG).

Tabela 4.2.4.3.1. Sterowanie w trybie sygnalizator z wyzwoleniem TRIG

TRIG	+1	+2	Sekwencja / komunikat
NC lub GND	Uz	NC lub GND	Oczekiwanie
	NC lub GND	Uz	
	Uz	Uz	
Uz	Uz	NC lub GND	1 / K1.mp3
	NC lub GND	Uz	2 / K2.mp3
	Uz	Uz	3 / K3.mp3

Aby aktywować ten tryb pracy, plik konfiguracyjny musi zawierać linię: **Mode:TRIG**

4.2.4.4. Tryb pracy sygnalizator zapowiadający z kolejką komunikatów

W trybie pracy sygnalizator zapowiadający z kolejką komunikatów, krótkotrwałe zwarcie wejścia TRIG do napięcia zasilania powoduje rozpoczęcie nadawania kolejnego komunikatu.

Aby aktywować ten tryb pracy, plik konfiguracyjny musi zawierać linię: **Mode:QUEUE**

4.2.4.5. Tryb pracy sygnalizator zapowiadający z losowaniem komunikatów

W trybie pracy sygnalizator zapowiadający z losowaniem komunikatów, krótkotrwałe zwarcie wejścia TRIG do napięcia zasilania powoduje rozpoczęcie nadawania losowego komunikatu.

Aby aktywować ten tryb pracy, plik konfiguracyjny musi zawierać linię: **Mode:RANDOM**

4.2.5. Konfigurowanie sekwencji

W celu skonfigurowania sekwencji (czyli odtwarzania alarmu, następnie komunikatu wraz z określonymi pauzami) w pliku konfiguracyjnym należy umieścić linię zawierającą definicję sekwencji o następującym formacie:

SEQ:#n. A:#a. C:#c. K:#k. P1:#p. P2:#q

- #n- numer sekwencji, od 1 do 6
- #a- numer alarmu, od 0 do 32
- #c- ilość cykli alarmu, 0 wartość niedozwolona
- #k- numer komunikatu w sekwencji 1 do 6 (pliki K1.mp3 ... K6.mp3)
- #p- czas trwania pauzy między alarmem a komunikatem (*100 ms)
- #q- czas pomiędzy kolejnymi odtworzeniami sekwencji (*100 ms)

Przykład: seq:2. A:9. c:2. k:2. p1:10. p2:20 oznacza: sekwencja 2: alarm nr 9 odtworzony zostanie 2x, następnie pauza 1s (10*100ms), potem komunikat nr 2, pauza między sekwencjami 2 s.

UWAGA!

Jeśli jako numer komunikatu zostanie wybrane 0 (zero), utworzona zostanie sekwencja niezawierająca komunikatu jedynie sam alarm i pauzy

4.2.6. Polecenia dodatkowe i pomocnicze w pliku konfiguracyjnym

PAUSE:xx - określa domyślną zwłokę pomiędzy kolejnymi odtworzeniami komunikatu w trybie adresowalnym i WSD, parametr określa czas w interwałach po 100 ms.

Przykład: PAUSE:20 - odstęp 2 sekundy pomiędzy kolejnymi odtworzeniami komunikatu.

DELAY:xx - powoduje opóźnienie rozpoczęcia odtwarzania sekwencji na czas podany jako parametr (interwały po 100 ms).

Przykład: DELAY:10 - wprowadzi opóźnienie 1 s.

BEEP:ff.xx - generuje sygnał dźwiękowy w trakcie przetwarzania pliku konfiguracyjnego, gdzie ff - częstotliwość sygnału, xx - długość w ms.

Przykład: BEEP:1000.200 wygenerowany zostanie sygnał 1 kHz o czasie trwania 200 ms.

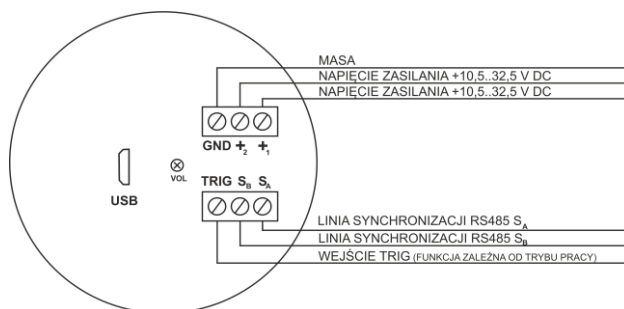
ALARM:aa.cc - jednorazowo generuje x cykli wybranego sygnału alarmowego przy uruchomieniu sygnalizatora, gdzie cc - ilość cykli, aa - numer alarmu.

Przykład: ALARM:2.5 - odtworzenie 5-ciu cykli alarmu nr 2.

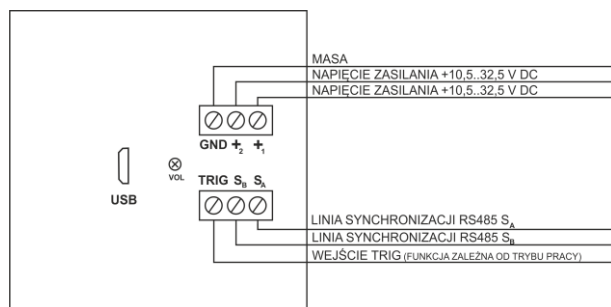
4.3. Opis wyprowadzeń, schemat podłączenia

W pokrywie sygnalizatora SG-Wgw2, SG-Wgw2 IP65 znajdują się dwa bloki przyłączeniowe umożliwiające podłączenie zasilania, wejścia wyzwalającego TRIG (funkcja zależna od wybranego trybu pracy) oraz synchronizacji.

Ponadto w pokrywie znajduje się również potencjometr (VOL), który umożliwia płynną regulację poziomu generowanego dźwięku, a także złącze microUSB (USB) umożliwiające komunikację z komputerem (wgrywanie komunikatów oraz pliku konfiguracyjnego, w którym możliwa jest modyfikacja ustawień dotyczących działania sygnalizatora).



Rys. 4.3.1. Schemat podłączenia sygnalizatora SG-Wgw2



Rys. 4.3.2. Schemat podłączenia sygnalizatora SG-Wgw2 IP65

W tabeli 4.3.1. przedstawiono opis poszczególnych zacisków sygnalizatorów SG-Wgw2 oraz SG-Wgw2 IP65.

Tabela 4.3.1. Opis złącz sygnalizatora SG-Wgw2, SG-Wgw2 IP65

Oznaczenie	Opis
+1, +2	wejścia służące do zasilania (uruchamiania) sygnalizatora. Pełnią one również funkcję adresów (1,2), które sterują wyzwalaniem poszczególnych sekwencji
GND	masa zasilania
TRIG	wejście pełniące różne funkcje (w zależności od trybu pracy sygnalizatora - jako adresowalny, jako wejście wyciszające lub wyzwalające)
S _A	linia od magistrali synchronizacyjnej
S _B	linia od magistrali synchronizacyjnej
VOL	potencjometr regulacji natężenia dźwięku
USB	gniazdo do komunikacji

4.4. Tworzenie sieci sygnalizatorów pracujących synchronicznie

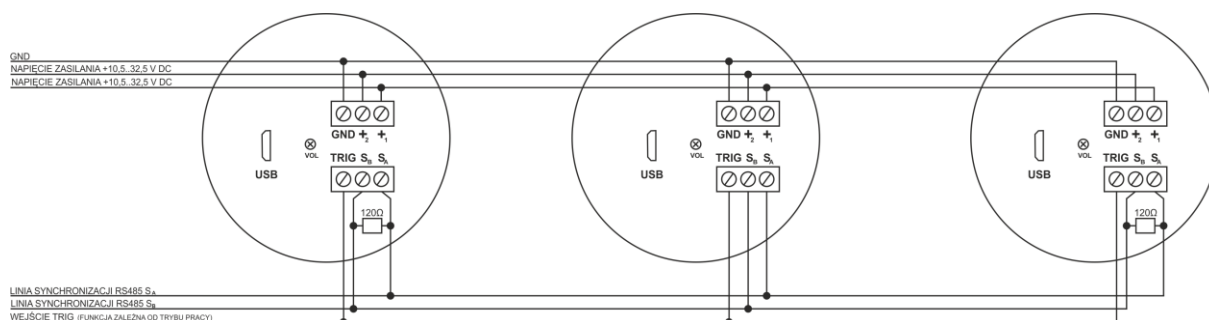
Niezależnie od tego, czy sygnalizator ma zapisany w pamięci plik konfiguracyjny „sgwgw.bw2” czy nie, możliwe jest uruchomienie funkcji synchronizacji. W tym celu należy połączyć ze sobą wszystkie zaciski oznaczone jako S_A, podobnie zaciski oznaczone jako S_B. Dodatkowo na początku oraz końcu linii konieczne jest włączenie równolegle pomiędzy zaciski S_A oraz S_B rezystorów o wartości 120Ω. Niemożliwe jest synchronizowanie między sobą urządzeń SG-Wgw, SG-Wgw IP65 z SG-Wgw2 czy SG-Wgw2 IP65. Funkcja synchronizacji umożliwia tworzenie sieci sygnalizatorów SG-Wgw2, SG-Wgw2 IP65. W wersji SG-Wgw, SG-Wgw IP65 zamiast synchronizacji stosowane były sygnalizatory powtarzające.

Sygnalizator może generować, odbierać lub ignorować impulsy synchronizacyjne, w zależności od ustawień w pliku konfiguracyjnym.

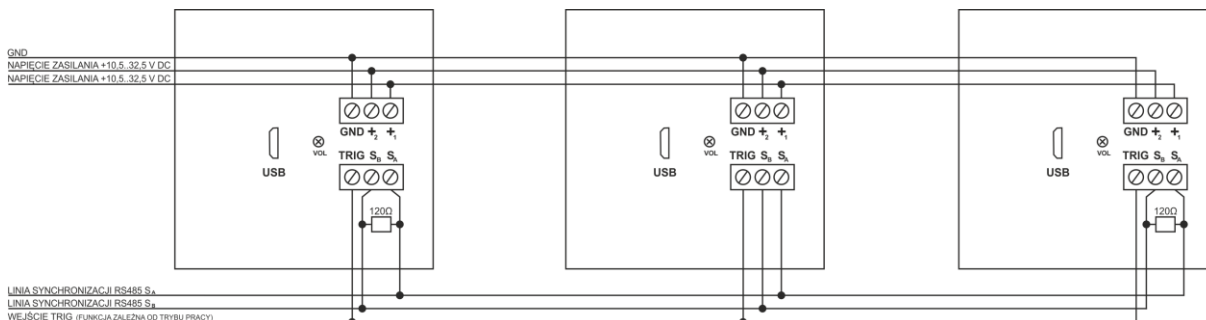
SYNC:OFF - praca bez synchronizacji

SYNC:MASTER - generowanie impulsów synchronizacyjnych

SYNC:SLAVE - odbieranie impulsów synchronizacyjnych



Rys. 4.4.1. Przykładowy schemat synchronizacji sygnalizatorów SG-Wgw2



Rys. 4.4.2. Przykładowy schemat synchronizacji sygnalizatorów SG-Wgw2 IP65

Synchronizacja polega na przesyłaniu informacji o odtwarzanym komunikacie lub sekwencji, sam plik nie jest przesyłany, w związku z tym pamięć wszystkich synchronizowanych urządzeń powinna zawierać te same pliki komunikatów (odtwarzanie tych samych komunikatów), oraz pliki konfiguracyjne powinny zawierać identyczne definicje dla sekwencji.

Przesyłanie informacji o wyciszeniu ma miejsce tylko wtedy, kiedy sygnalizator master ustawiony jest w trybie pracy WSD (MODE:WSD), jeśli chce się uniknąć rozsyłania informacji o wyciszeniu niezależnie od trybu pracy należy skonfigurować synchronizację w następujący sposób: **SYNC:MASTER_NM**.

Sygnalizator slave może być skonfigurowany do ignorowania informacji o wyciszeniu przesyłanych przez mastera: **SYNC:SLAVE_NM**.

Jeśli tryb pracy sygnalizatora slave skonfigurowany jest jako WSD (MODE:WSD), możliwe jest lokalne wyciszenie sygnalizatora za pomocą wejścia TRIG.

UWAGA!

Jeśli sygnalizator skonfigurowany jest jako slave, sam nie rozpocznie odtwarzania komunikatu, niezależnie od wybranego trybu pracy, będzie czekał na informacje i sygnał wyzwalający od mastera.

4.5. Dostępne wzory dźwięku

W tabeli 4.5.1 przedstawiono możliwe do wybrania wzory dźwięku (sygnału alarmowego).

Tabela 4.5.1. Dostępne wzory dźwięku sygnalizatorów SG-Wgw2, SG-Wgw2 IP65

Nr syreny	Opis syreny
0	Zwiększanie częstotliwości od 350 Hz do 2400 Hz w ciągu 1,8 s, następnie stała częstotliwość maksymalna
1	Cyklicznie zwiększana częstotliwość od 400 Hz do 1300 Hz w ciągu 1/7 s
2	Na przemian 800 Hz i 970 Hz po 0,25 s
3	1200 Hz, cyklicznie 0,08 s dźwięk i 0,08 s ciszy
4	Cyklicznie kolejno odcinki po 160 ms: 800 Hz, 700 Hz i 320 ms cisza
5	1000 Hz, cyklicznie 100 ms dźwięku i 100 ms ciszy
6	300 Hz, cyklicznie 400 ms dźwięku i 200 ms ciszy
7	2850 Hz, cyklicznie 40 ms dźwięku i 80 ms ciszy
8	Cyklicznie narastająca (~240 ms) i opadająca częstotliwość (~240 ms) od 500 Hz do 3 kHz
9	1250 Hz, cyklicznie 45 ms dźwięku i 75 ms ciszy
10	2,5 kHz, 3 (0,5 s) paczki pulsacji (dźwięk i cisza po 5 ms) przedzielone 0,5 cisza, następnie 1 s ciszy

Tabela 4.5.1. Dostępne wzory dźwięku sygnalizatorów SG-Wgw2, SG-Wgw2 IP65 c.d.

11	Na przemian 1 kHz i 2 kHz po 0,5 s
12	Cyklicznie narastający częstotliwość od 2400 Hz do 2850 Hz w ciągu 1/7 s
13	Cyklicznie na przemian narastająca częstotliwość od 2400 Hz do 2850 Hz w ciągu 1/7 s i od 1950 Hz do 2400 Hz w ciągu 1/7 s
14	300 Hz, ciągły dźwięk
15	Na przemian 800 Hz i 1000 Hz po 0,25 s
16	Cyklicznie narastająca (1,5 s) i opadająca częstotliwość (1,5 s) od 500 Hz do 1200 Hz
17	Na przemian 2400 Hz i 2900 Hz po 0,25 s
18	Cyklicznie narastająca częstotliwość od 2400 Hz do 2700 Hz w ciągu 20 ms
19	Na przemian 2000 Hz i 1000 Hz po 0,5 s
20	Cykliczne zmniejszanie amplitudy od 100% do 3,1% (30 dB) w ciągu 70 ms, częstotliwość stała 2 kHz (symulacja dźwięku dzwonka)
21	2,5 kHz, 500 ms paczki pulsacji (dźwięk i cisza po 20 ms) przedzielone 0,5 s ciszy
22	Zwiększanie częstotliwości od 150 Hz do 850 Hz w ciągu 1,8 s, następnie stała częstotliwość maksymalna
23	Zwiększanie częstotliwości od 350 Hz do 1250 Hz w ciągu 1,8 s, następnie stała częstotliwość maksymalna
24	Zwiększanie częstotliwości od 350 Hz do 1050 Hz w ciągu 1 s z jednoczesnym zwiększaniem amplitudy sygnału od 2,2% do 100% (-30 dB), następnie stała częstotliwość i amplituda
25	Cyklicznie: zmniejszanie częstotliwości od 1200 Hz do 500 Hz, następnie 10 ms ciszy
26	1190 Hz, ciągły dźwięk
27	970 Hz, ciągły dźwięk
28	Na przemian 1000 Hz i 1190 Hz po 0,125 s
29	Cyklicznie narastająca częstotliwość 800 Hz do 970 Hz w 20 ms
30	Cyklicznie narastająca częstotliwość 2400 Hz do 2900 Hz w 20 ms
31	Cyklicznie naprzemiennie 2 kHz i 1 kHz po 0,25 s z jednoczesnym zmniejszaniem amplitudy od 100% do 2,2% (-30 dB) dla każdej częstotliwości (gong dwutonowy)
32	Zwiększanie częstotliwości od 350 Hz do 1600 Hz w ciągu 3,5 s, następnie stała częstotliwość maksymalna przez 5 s, następnie obniżanie częstotliwości do 350 Hz w ciągu 3,5 s

4.6. Komunikaty

Poniżej przedstawiono dostępne fabrycznie komunikaty.

Tabela 4.6.1. Fabryczne komunikaty SG-Wgw2, SG-Wgw2 IP65

Numer komunikatu	Treść
1	UWAGA! Intruz w magazynie! WARNING! Intruder in the warehouse! ACHTUNG! Eindringling im Lager!
2	UWAGA! Strefa bezpieczeństwa została naruszona!
3	Naruszyłeś strefę bezpieczeństwa! Niezwłocznie opuść zabezpieczony obszar!
4	UWAGA! Zgłoszony został napad na strażnika!
5	Test systemu antywłamaniowego. Proszę ignorować kolejne komunikaty.
6	Koniec testu systemu antywłamaniowego. Kolejne komunikaty proszę traktować poważnie.

4.7. Sygnalizacja błędów

Błędy funkcjonowania urządzenia sygnalizowane są poprzez generowanie tonów o częstotliwości 500 Hz. Błędy pliku konfiguracyjnego „SETUP.txt” sygnalizowane są poprzez generowanie tonów o częstotliwości 1 kHz.

Tabela 4.7.1. Możliwe błędy związane z funkcjonowaniem sygnalizatora

Ilość tonów	Opis błędów
1	Brak pliku z komunikatem
2	Problem z utworzeniem domyślnego pliku „SETUP.txt”
3	Błąd formatowania pamięci
4	Błąd przetwarzania pliku „sgwgw.bw2”
5	Błąd systemu plików
6	Błąd w trakcie analizy pliku „SETUP.txt”
7	Błąd niezdefiniowany

Tabela 4.7.2. Błędy przetwarzania pliku konfiguracyjnego „SETUP.txt”

Ilość tonów	Opis błędów
1	Niewłaściwy parametr dla MODE
2	Niewłaściwy parametr dla ALARM
3	Niewłaściwy parametr dla DELAY
4	Niewłaściwy parametr dla BEEP
5	Niewłaściwy parametr dla SEQ
6	Niewłaściwy parametr dla SYNC

5. OZNACZENIA

W tabeli 5.1. przedstawiono dostępne odmiany sygnalizatora SG-Wgw2.

Tabela 5.1. Odmiany sygnalizatorów serii SG-Wgw2

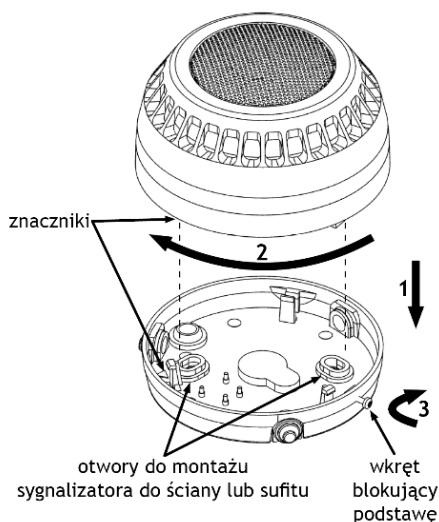
Odmiana	Opis
SG-Wgw2	Programowalny sygnalizator głosowy z możliwością tworzenia własnych sekwencji.
SG-Wgw2 IP65	Programowalny sygnalizator głosowy z możliwością tworzenia własnych sekwencji, obudowa o podwyższonym stopniu ochrony IP65 oraz odporności mechanicznej IK07

6. ZALECENIA MONTAŻOWE

Wszystkie prace montażowe należy wykonywać zgodnie z zasadami BHP.

6.1. Otwieranie / zamykanie sygnalizatora SG-Wgw2

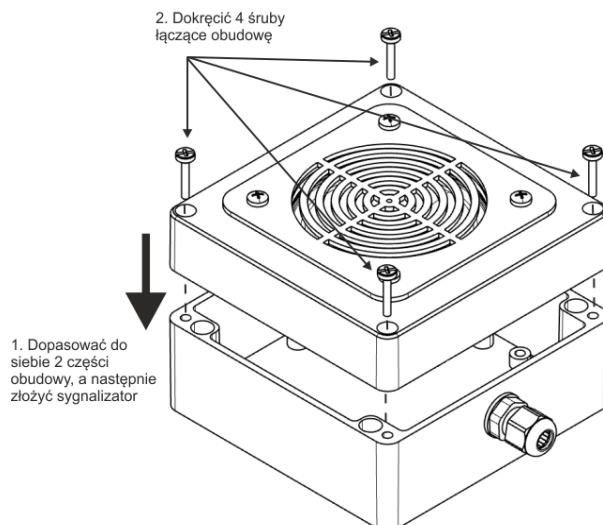
W celu otwarcia sygnalizatora należy: wykręcić wkręt blokujący podstawę, trzymając podstawę dokonać obrotu koszem sygnalizatora w lewo, następnie rozsunąć kosz i podstawę. W celu zamknięcia sygnalizatora należy dopasować do siebie znaczniki, następnie złożyć sygnalizator oraz dokonać obrotu w kierunku zaznaczonym strzałką (kolejność na rysunku 6.1). Po zamknięciu zablokować podstawę poprzez dokręcenie wkrętu blokującego.



Rys. 6.1. Otwieranie / zamykanie sygnalizatora SG-Wgw2

6.2. Otwieranie / zamykanie sygnalizatora SG-Wgw2 IP65

W celu otwarcia sygnalizatora należy: wykręcić 4 śruby łączące obudowę, następnie rozsunąć podstawę z elektroniką od części, w której umiejscowiony jest głośnik. W celu zamknięcia sygnalizatora należy dopasować do siebie część z elektroniką oraz część z głośnikiem, następnie złożyć sygnalizator. Dokręcić 4 śruby łączące obudowę.



Rys. 6.2. Otwieranie / zamykanie sygnalizatora SG-Wgw2 IP65

7. DANE TECHNICZNE

7.1. Parametry techniczne

W tabeli 7.1.1. przedstawiono najważniejsze parametry techniczne sygnalizatorów SG-Wgw2, SG-Wgw2 IP65.

Tabela 7.1.1. Parametry techniczne sygnalizatorów SG-Wgw2, SG-Wgw2 IP65

Lp.	Parametr	Jednostka	Wartość / opis
1	Nazwa	-	Sygnalizator głosowy
2	Typ	-	SG-Wgw2
3	Odmiany	-	SG-Wgw2 IP65
4	Napięcie zasilania znamionowe	V DC	24
5	Napięcie zasilania dolna wartość	V DC	10,5
6	Napięcie zasilania górna wartość	V DC	32,5
7	Pobór prądu w stanie spoczynku	mA	<60**
8	Pobór prądu w stanie alarmowania	mA	<240* / SG-Wgw2 <260* / SG-Wgw2 IP65
9	Pobór mocy w stanie alarmowania	W	<5,76* / SG-Wgw2 <6,24* / SG-Wgw2 IP65
10	Poziom dźwięku (z odległości 1 m)	dB	>90* Tabela 7.2.1 oraz Tabela 7.2.2
11	Wzory dźwięku	-	Tabela 4.5.1.
12	Komunikaty	-	Punkt 4.6.
13	Charakterystyka kątowna	-	Nie dotyczy
14	Podstawowa częstotliwość dźwięku, zakres częstotliwości	-	Tabela 4.5.1.
15	Barwa emitowanego światła	-	Nie dotyczy
16	Częstotliwość błysku	Hz	Nie dotyczy
17	Czas błysku	ms	Nie dotyczy
18	Czas pomiędzy błyskami	ms	Nie dotyczy

* dotyczy $U_z=24$ V DC, $f=1$ kHz sinus

**dotyczy $U_z=8$ V DC

Tabela 7.1.1. Parametry techniczne sygnalizatorów SG-Wgw2, SG-Wgw2 IP65 c.d.

19	Kategoria obszaru pokrycia	-	Nie dotyczy
20	Typ środowiskowy	-	Do stosowania wewnątrz budynków
21	Temperatury pracy	°C	-10 ÷ +55
22	Wilgotność przechowywania	%	<90
23	Stopień ochrony (kod IP)	-	IP31C / SG-Wgw2 IP65 / SG-Wgw2 IP65
24	Stopień ochrony (kod IK)	-	Nie dotyczy / SG-Wgw2 IK07 / SG-Wgw2 IP65
25	Przekrój przewodów	mm ²	≤2,5
26	Wymiary	mm	Ø 114×76 / SG-Wgw2 142x122x73 / SG-Wgw2 IP65
27	Masa	g	~335 / SG-Wgw2 ~655 / SG-Wgw2 IP65
28	Materiał konstrukcyjny (wymagania dotyczące palności)	-	Tworzywo sztuczne
29	Materiał obudowy	-	Tworzywo sztuczne
30	Współpracujące produkty	-	Ostłona mocująca OM-1 (tylko SG-Wgw2) Ostłona zabezpieczająca OZ-40-2 (tylko SG-Wgw2) Moduł automatyki MA-01
31	Współpracująca centrala	-	Współpracuje z urządzeniami o odpowiedniej wydajności prądowej wyjścia, dostarczającymi napięcie z zakresu 10,5-32,5 V DC.
32	Dodatkowe funkcje	-	Regulacja poziomu dźwięku przy pomocy potencjometru
33	Metoda konfiguracji	-	Port komunikacyjny microUSB, plik tekstowy „SETUP.txt” lub „sgwgv.bw2”

7.1.1. Pobór prądu

W tabeli 7.1.1.1. przedstawiono maksymalne pobory prądu dla sygnalizatora SG-Wgw2 w zależności od wybranej syreny (0-32) oraz napięcia zasilania 12, 24, 32 V DC.

W tabeli 7.1.1.2. przedstawiono maksymalne pobory prądu dla sygnalizatora SG-Wgw2 IP65 w zależności od wybranej syreny (0-32) oraz napięcia zasilania 12, 24, 32 V DC.

Tabela 7.1.1.1. Maksymalny pobór prądu [mA] SG-Wgw2

Numer syreny	Uz=12 V DC	Uz=24 V DC	Uz=32 V DC
0	354	214	182
1	350	208	184
2	338	200	179
3	334	202	176
4	346	210	180
5	358	197	179
6	312	200	169
7	255	164	147
8	344	209	179
9	350	198	175
10	287	175	159
11	328	187	178
12	264	177	157
13	277	183	157
14	300	197	168
15	330	198	171
16	344	209	178
17	271	169	146
18	269	179	154
19	304	191	165
20	313	186	161
21	286	174	156
22	350	214	181
23	344	212	182
24	290	186	164
25	336	202	174
26	302	194	166
27	337	188	172
28	340	189	171
29	330	197	169
30	274	170	149
31	354	194	171
32	336	200	177

Tabela 7.1.1.2. Maksymalny pobór prądu [mA] SG-Wgw2 IP65

Numer syreny	Uz=12 V DC	Uz=24 V DC	Uz=32 V DC
0	364	222	192
1	354	215	188
2	340	206	179
3	318	192	170
4	342	207	180
5	346	198	179
6	290	195	168
7	208	148	136
8	350	214	186
9	310	189	174
10	225	153	143
11	328	194	173
12	227	163	147
13	242	165	145
14	274	195	170
15	330	199	179
16	350	213	183
17	218	155	141
18	230	162	146
19	296	195	169
20	249	164	146
21	221	149	143
22	350	210	179
23	350	212	185
24	298	191	172
25	340	206	181
26	302	194	170
27	326	190	174
28	324	189	167
29	320	192	169
30	216	153	136
31	332	187	167
32	334	203	178

7.2. Parametry akustyczne

UWAGA! Pomiary wykonane w komorze bezchowej z odległości 1 metra (na wprost) dla napięcia zasilania 24 V DC.

W tabeli 7.2.1 przedstawiono poziomy dźwięku dla sygnalizatora SG-Wgw2 w zależności od wybranej syreny (0-32) oraz nastawy potencjometru (min-max).

Tabela 7.2.1. Poziom dźwięku SG-Wgw2

Numer syreny	Poziom dźwięku [dBA] z odległości 1 m	
	Potencjometr minimum	Potencjometr maximum
0	>82	>94
1	>78	>90
2	>75	>90
3	>77	>89
4	>80	>91
5	>73	>92
6	>71	>85
7	>79	>93
8	>81	>93
9	>79	>91
10	>78	>92
11	>77	>94
12	>79	>93
13	>82	>95
14	>73	>86
15	>74	>87
16	>79	>90
17	>83	>96
18	>79	>93
19	>77	>94
20	>74	>87
21	>78	>92
22	>79	>90
23	>82	>94
24	>79	>92
25	>79	>91
26	>76	>87
27	>75	>90

Tabela 7.2.1. Poziom dźwięku SG-Wgw2 c.d.

28	>78	>93
29	>74	>87
30	>82	>95
31	>73	>90
32	>83	>95

W tabeli 7.2.2 przedstawiono poziomy dźwięku dla sygnalizatora SG-Wgw2 IP65 w zależności od wybranej syreny (0-32) oraz nastawy potencjometru (min-max).

Tabela 7.2.2. Poziom dźwięku SG-Wgw2 IP65

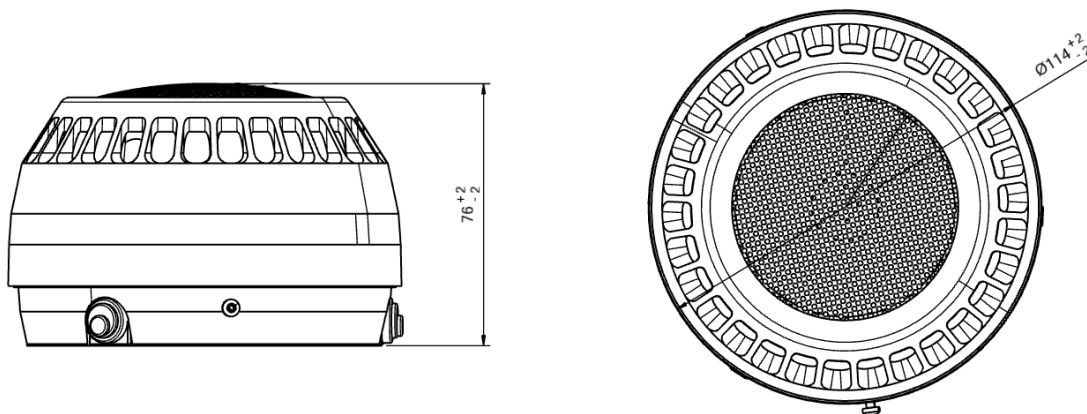
Numer syreny	Poziom dźwięku [dBA] z odległości 1 m	
	Potencjometr minimum	Potencjometr maximum
0	>83	>97
1	>80	>93
2	>74	>88
3	>71	>86
4	>74	>88
5	>72	>86
6	>73	>86
7	>78	>92
8	>81	>95
9	>73	>86
10	>83	>97
11	>77	>91
12	>83	>97
13	>86	>99
14	>73	>86
15	>76	>90
16	>82	>95
17	>83	>97
18	>83	>97
19	>78	>91
20	>74	>88
21	>83	>97
22	>81	>94
23	>83	>96

Tabela 7.2.2. Poziom dźwięku SG-Wgw2 IP65 c.d.

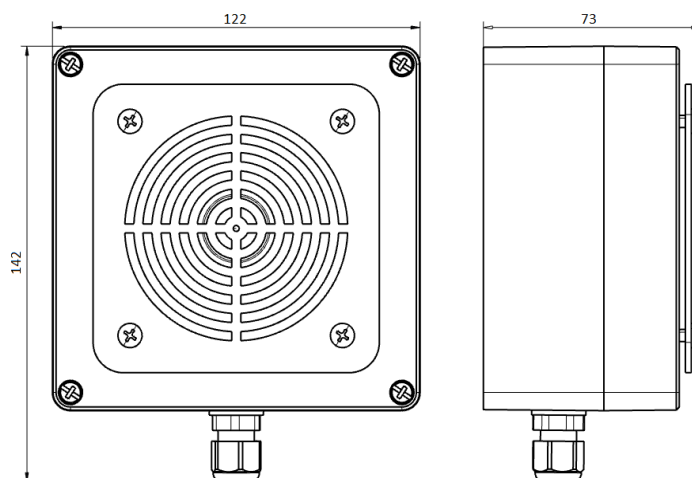
24	>76	>90
25	>82	>96
26	>73	>86
27	>74	>87
28	>74	>87
29	>76	>90
30	>85	>99
31	>74	>87
32	>84	>97

7.3. Wymiary

Wymiary sygnalizatorów typu SG-Wgw2, SG-Wgw2 IP65 powinny być zgodne z wymiarami podanymi w dokumentacji (tabela 7.1.1). Wszystkie wymiary na rysunku są w milimetrach.



Rys. 7.3.1. Wymiary sygnalizatora SG-Wgw2



Rys. 7.3.2. Wymiary sygnalizatora SG-Wgw2 IP65



8. WARUNKI TRANSPORTU I SKŁADOWANIA

8.1. Pakowanie

Sygnalizatory głosowe SG-Wgw2, SG-Wgw2 IP65 umieszczane są w opakowaniu zbiorczym ograniczającym możliwość swobodnych ruchów i zabezpieczającym przed uszkodzeniami w czasie przeladunku i transportu.

8.2. Przechowywanie

Sygnalizator należy przechowywać w zamkniętych pomieszczeniach o temperaturze od 0°C do 40°C i wilgotności względnej do 90%, wolnych od oparów i gazów żrących. W czasie magazynowania sygnalizatory nie powinny być narażone na promieniowanie ciepłe: słoneczne i urządzeń grzewczych.

8.3. Transport

Sygnalizatory w opakowaniu wg 8.1. należy przewozić krytymi środkami transportu z uwzględnieniem wskazań transportowych podanych na opakowaniu oraz z zabezpieczeniem przed gwałtownymi wstrząsami i temperaturami otoczenia niższymi od -10°C i wyższymi od 55°C.

9. KONSERWACJA

Konserwacje oraz sprawdzenie działania sygnalizatorów zamontowanych na obiekcie powinna być przeprowadzana nie rzadziej, niż co 6 miesięcy. Pierwszym etapem konserwacji są oględziny sygnalizatora, mające na celu ustalenie, czy obudowa sygnalizatora nie uległa uszkodzeniu. Drugim etapem konserwacji jest wyczyszczenie obudowy od zabrudzeń powstałych podczas użytkowania (kurz, pył osadzający się na obudowie sygnalizatora). Czyszczenie obudowy należy wykonać tkaniną niepozostawiającą włókien na obudowie sygnalizatora (zalecana ściereczka bawełniana). Podczas czyszczenia obudowy nie używać środków chemicznych wywierających agresywny wpływ na obudowę. Po wykonaniu czynności konserwacyjnych należy dokonać uruchomienia sygnalizatora, poprzez podłączenie napięcia zasilania do zacisków sygnalizatora lub za pośrednictwem centrali. Sygnalizator powinien generować sygnał akustyczny. W przypadku jakichkolwiek uszkodzeń mechanicznych sygnalizatora urządzenie należy przekazać do naprawy, zgodnie z punktem 10.

10. WARUNKI GWARANCJI

Warunki gwarancji i serwisu dostępne są do pobrania na stronie internetowej producenta: www.w2.com.pl.

11. INFORMACJE DODATKOWE

W podanych wymiarach uwzględnia się tolerancję +/- 2 mm.

Producent zastrzega sobie prawo do wprowadzania zmian konstrukcyjnych i technologicznych nie pogarszających jakości wyrobu. Producent zastrzega sobie prawo do modyfikacji i zmian w niniejszej DTR.

Sygnalizatory serii SG-Wgw2, SG-Wgw2 IP65 mogą współpracować z następującymi wyrobami produkowanymi przez W2:

 <p>Moduł automatyki MA-01</p>	 <p>Osłona zabezpieczająca OZ-40-2 (tylko SG-Wgw2)</p>	 <p>Osłona mocująca OM-1 (tylko SG-Wgw2)</p>
 <p>Kabel USB do sygnalizatorów</p>		



w2.com.pl