

# HYDRODIGIT COMBO

Elektroniczny inteligentny  
wodomierz jednostrumieniowy



RANGE  
250



ANTI-MAGNETIC  
Fraud protection

IP68  
PROTECTION



Dostępny również w wersji  
do ciepłej wody 30-90°C

## Elektroniczny inteligentny wodomierz jednostrumieniowy

Wodomierz jednostrumieniowy suchobieżny, odczyt za pomocą 8-cyfrowego wyświetlacza LCD, głowica obracana o 360 stopni. Produkowany w wersji do wody zimnej (50°C) oraz wody ciepłej (90°C), w średnicach 15 i 20 mm (1/2" - 3/4"). W standardzie całkowicie odporny na zakłócenia magnetyczne. Wyposażony w zintegrowany bezprzewodowy moduł transmisyjny WM-BUS i LORAWAN. Wodomierz ma możliwość zdalnego odczytu. Zwiększona dokładność dzięki zastosowaniu mechanizmu indukcji elektromagnetycznej zapewnia zachowanie stabilności i wysokiej dokładności pomiaru przez cały okres eksploatacji. Zabezpieczony przed wnikaniem wody. Inteligentne alarmy rejestrowane przez wodomierz pozwalają na wykrywanie awarii, wycieków, prób manipulacji oraz przepływów wstecznych. Zgodnie z Atestem Higienicznym dopuszczony jest do pomiaru zużycia wody przeznaczonej do spożycia.

Wodomierz nadaje dane drogą radiową w dwóch systemach jednocześnie, tzn. WMbus (co 60 sek. dni robocze, 8-18ta) i LORa-WAN (co 12 godzin).

Standard LORa-WAN dedykowany jest do rozwiązań wodociągowych dla rozproszonej infrastruktury w tym tereny wiejskie. Standard WMbus dedykowany jest do infrastruktury miejskiej - duże zagęszczenie liczników na małym obszarze.

# Charakterystyka techniczna

Rozmiar	DN	mm in	15 (1/2")	15 (1/2")	20 (3/4")	
	Długość	mm	80	110	130	
	Przepływ maksymalny	Q <sub>4</sub>	m <sup>3</sup> /h	3,12	3,12	5
	Ciągły strumień objętości	Q <sub>3</sub>	m <sup>3</sup> /h	2,5	2,5	4
R250-H↑	Pośredni strumień objętości	Q <sub>2</sub>	l/h	16	16	25,6
	Minimalny strumień objętości	Q <sub>1</sub>	l/h	10	10	16
R160-V H↓→	Pośredni strumień objętości	Q <sub>2</sub>	l/h	25	25	32
	Minimalny strumień objętości	Q <sub>1</sub>	l/h	15,63	15,63	20
	Próg rozruchu	L/h	2		3	
	Odczyt maksymalny	m <sup>3</sup>	99.999			
	Maksymalne dopuszczalne ciśnienie	bar	16			

## Standarowa wersja

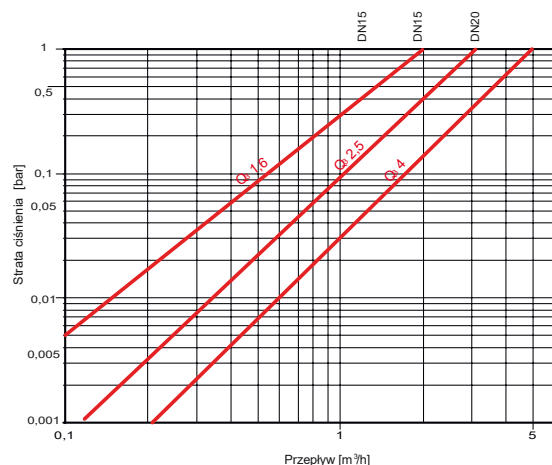
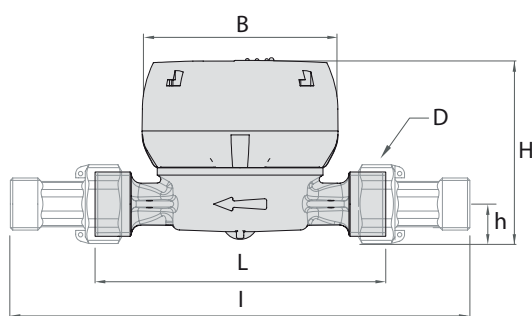
- Maksymalna dokładność R250-H↑ i R160-V H↓ →
- Dla zimnej 0,1-50° C i ciepłej wody 30-90°C
- Odczyt obrotów wirnika poprzez układ indukcji elektromagnetycznej
- Bezpośredni odczyt na 8 cyfrowym wyświetlaczu LCD
- IP68
- Prognozowana żywotność baterii 10 lat\*
- Archiwum rozbioru wody
- Alarmy (przepływ wsteczny, wyciek...)
- Obrotowe cyfrowe liczydło - 360°
- Odporność magnetyczna
- Zintegrowany moduł WMBUS i LORA
- Połączenie z PC za pomocą portu IR IEC 62056-21

\* prognozowana żywotność baterii jest zależna od konfiguracji, parametrów transmisji radiowej, warunków temperaturowych, klimatycznych i środowiskowych oraz sumarycznej ilości zliczonego przepływu

## Transmitowane dane

- WMBus: aktualne zużycie, alarmy, historia wskazań na koniec 12 miesięcy wstecz
- LORA: aktualne zużycie, alarmy

## Wymiary i waga



Średnica	mm in	15 (1/2")	15 (1/2")	20 (3/4")	
L	mm	80	110	130	
l	mm	160	190	228	
H	mm	73	73	73	
h	mm	18	18	18	
B	mm	85	85	85	
D Gwint	in	3/4"	3/4"	1"	
Waga	ze śrubunkami	kg	0,60	0,65	0,85
	bez śrubunków	kg	0,45	0,50	0,60

Gwint - EN ISO 228-1:2003

## Pozycje montażu

