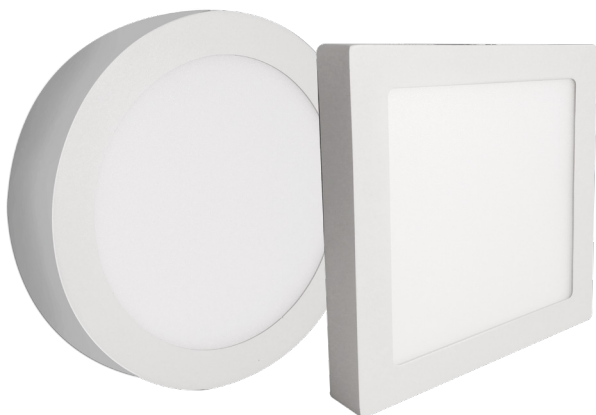
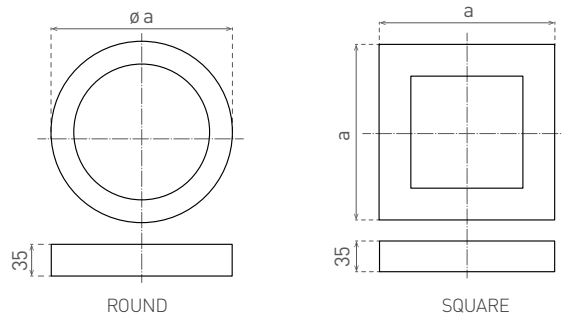


# LED FENIX CCT

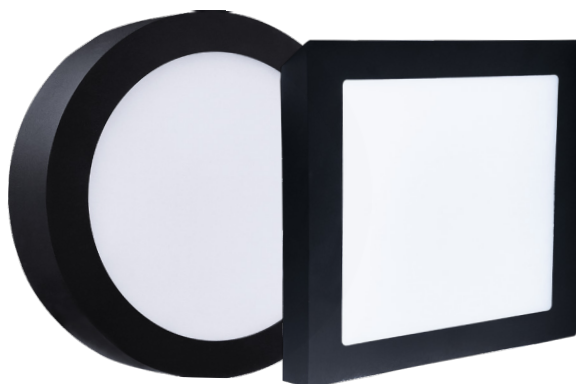


- OPRAWA LED SMD
- obudowa: lakierowane aluminium
- przystona: PS NANO
- energooszczędny zamiennik opraw natynkowych
- 88% redukcji zużycia energii elektrycznej względem oświetlenia żarówkowego
- w zestawie zasilacz CCD LED
- możliwość przelączenia białej barwy świecenia WW/NW/CW



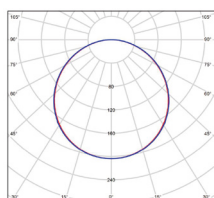
R-White

S-White



R-Black

S-Black



WARM WHITE    NEUTRAL WHITE    COOL WHITE

220-240V-50/60Hz    IP 20    Home icon    Mounting icon    -15+40°C    120°    No mercury icon    25 000    CE    RoHS

								$T_c$ CCT	$R_a$ CRI	$\leftarrow a \rightarrow$ [mm]		
LED FENIX-R White 12W CCT	GXDW420	8592660148571	biały	12	1100	ciepła/neutralna/zimna biała	2900/3900/5800K	≥80	168	0,24	1/30	
LED FENIX-S White 12W CCT	GXDW421	8592660148588	biały	12	1100	ciepła/neutralna/zimna biała	2900/3900/5800K	≥80	168	0,33	1/30	
LED FENIX-R White 18W CCT	GXDW424	8592660148618	biały	18	1600	ciepła/neutralna/zimna biała	2900/3900/5800K	≥80	222	0,40	1/20	
LED FENIX-S White 18W CCT	GXDW425	8592660148625	biały	18	1600	ciepła/neutralna/zimna biała	2900/3900/5800K	≥80	222	0,47	1/20	
LED FENIX-R White 24W CCT	GXDW428	8592660148656	biały	24	2100	ciepła/neutralna/zimna biała	2900/3900/5800K	≥80	295	0,66	1/5	
LED FENIX-S White 24W CCT	GXDW429	8592660148663	biały	24	2100	ciepła/neutralna/zimna biała	2900/3900/5800K	≥80	295	0,81	1/5	
LED FENIX-R Black 24W CCT	GXDW430	8592660148670	czarny	24	2100	ciepła/neutralna/zimna biała	2900/3900/5800K	≥80	295	0,66	1/5	
LED FENIX-S Black 24W CCT	GXDW431	8592660148687	czarny	24	2100	ciepła/neutralna/zimna biała	2900/3900/5800K	≥80	295	0,81	1/5	

OPRAWY OGÓLNEGO ZASTOSOWANIA LED