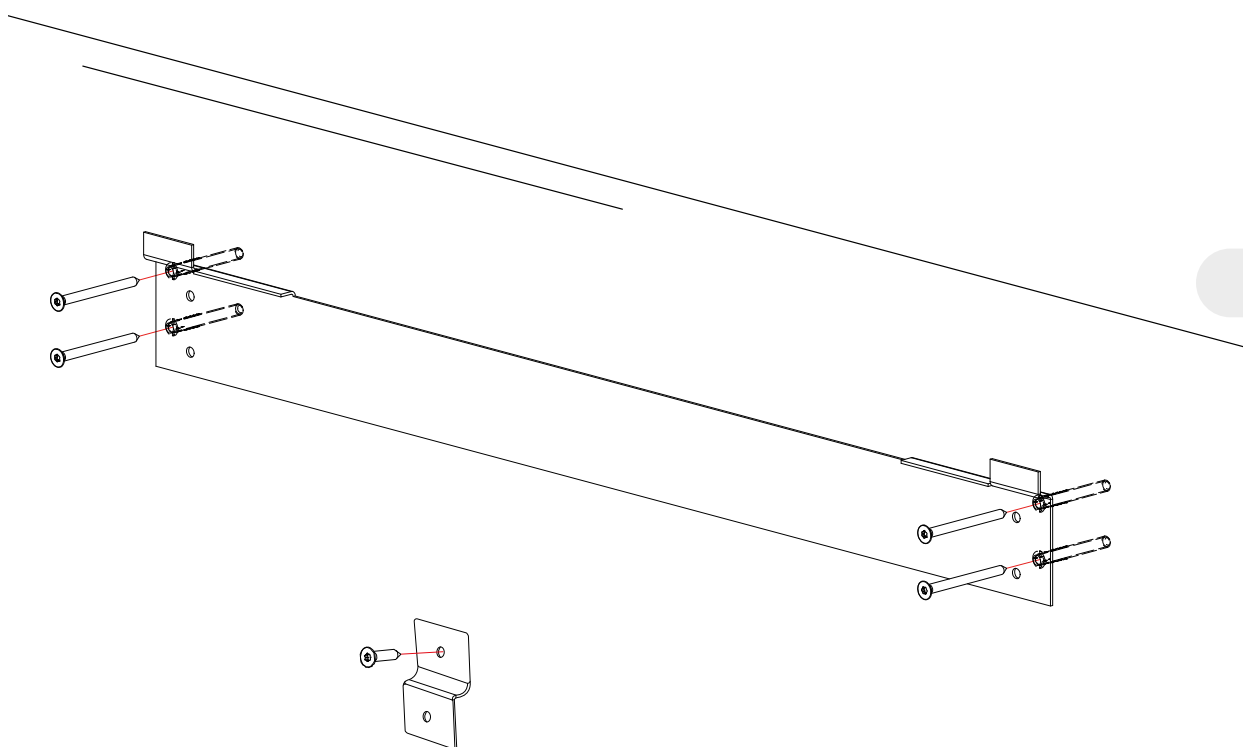


iPIN IT

RWA0501.IT.0003.A00

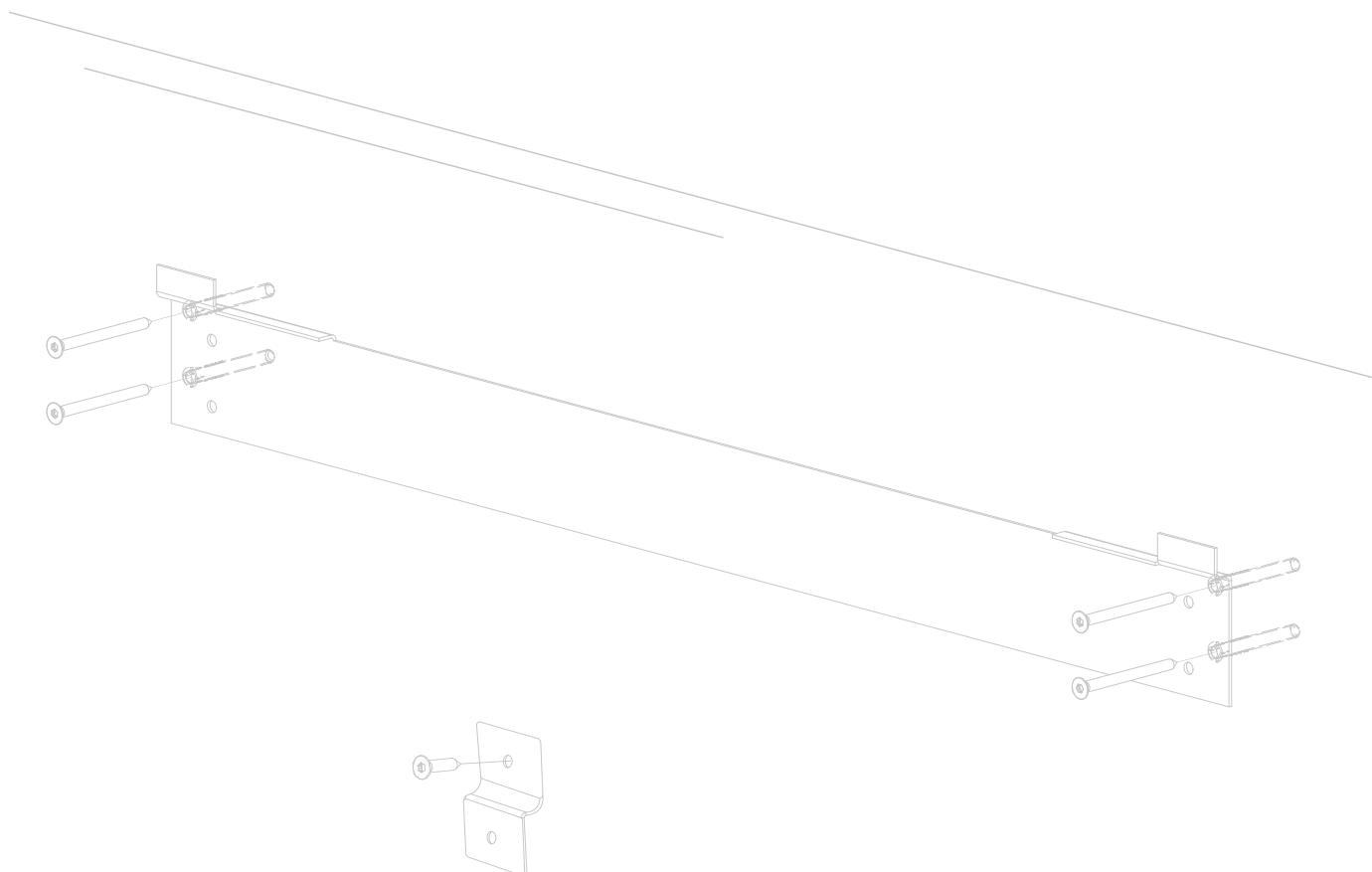
Instrukcja systemu montażowego



W
i
P
I
N
I
T

Spis treści:

1. Ogólne uwagi do montażu central Wentilo ICON	3
2. Zawartość zestawu montażowego iPIN IT	4
3. Przestrzeń serwisowa	4
4. Montaż rekuperatora	5
4.1 Montaż mocowania ściennego	5
4.2 Pozycja wisząca pionowa	5
4.3 Pozycja wisząca pozioma w wykonaniu standardowym	6
4.4 Pozycja wisząca pozioma w wykonaniu alternatywnym	8



1. Ogólne uwagi do montażu rekuperatorów Wentilo ICON

Niniejsza instrukcja jest przeznaczona dla wykwalifikowanego instalatora. Zabrania się montażu, modyfikowania i naprawy urządzenia we własnym zakresie.

UWAGA

Przed przystąpieniem do montażu sprawdź, czy podłóże, do którego będzie przymocowane urządzenie lub jego akcesoria zapewniają wystarczającą nośność.

UWAGA

Przed przystąpieniem do prac montażowych należy wizualnie sprawdzić stan techniczny montowanego urządzenia.

UWAGA

Należy zapewnić odpowiednią przestrzeń użytkową pozbawioną przeszkód aby zapewnić bezpieczny montaż urządzenia.

UWAGA

Montaż urządzenia zaleca się przeprowadzać w dwie osoby. Nigdy nie pozostawiaj urządzenia bez nadzoru podczas montażu lub konserwacji.

UWAGA

Nieprawidłowy montaż sprzętu lub akcesoriów może być przyczyną uszkodzenia sprzętu oraz uszczerbku na zdrowiu.

2. Zawartość zestawu montażowego iPIN IT

- 1 ✕ mocowanie ścienne
- 1 ✕ blaszka montażowa
- 5 ✕ wkręty FISCHER M6x50 mm
- 5 ✕ kołki FISCHER DUOPOWER M5x60 mm
- 1 ✕ wkręt M4.5x25 mm

Dzięki dedykowanemu zestawowi montażowemu iPIN IT, rekuperator Wentilo ICON IT możemy zamontować w 3 pozycjach:

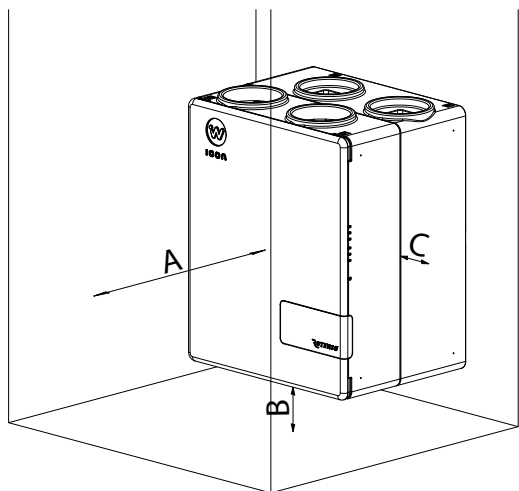
- wiszącej z króćcami skierowanymi do góry
- wiszącej z króćcami skierowanymi w lewo
- wiszącej z króćcami skierowanymi w prawo

3. Przestrzeń serwisowa

⚠ UWAGA

Należy zapewnić komfortowy i swobodny dostęp do rekuperatora podczas konserwacji lub serwisu zabezpieczając wolną przestrzeń wokół urządzenia w zależności od wybranej opcji montażu.

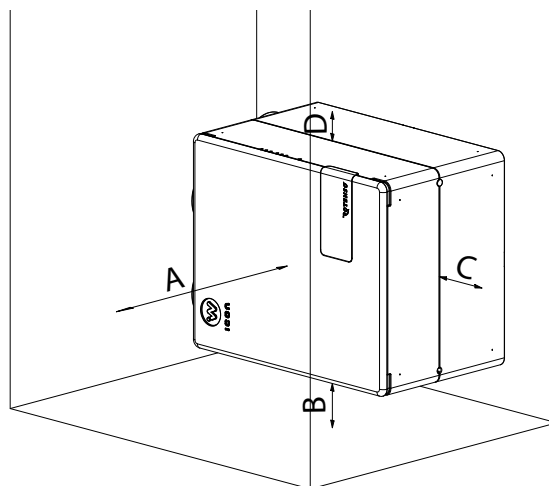
Montaż rekuperatora w pozycji pionowej:



Wymagane minimalne odległości zapewniające swobodny dostęp do rekuperatora podczas prac konserwacyjno - eksploatacyjnych

- A** - minimum 600 mm
- B** - minimum 150 mm
- C** - minimum 50 mm

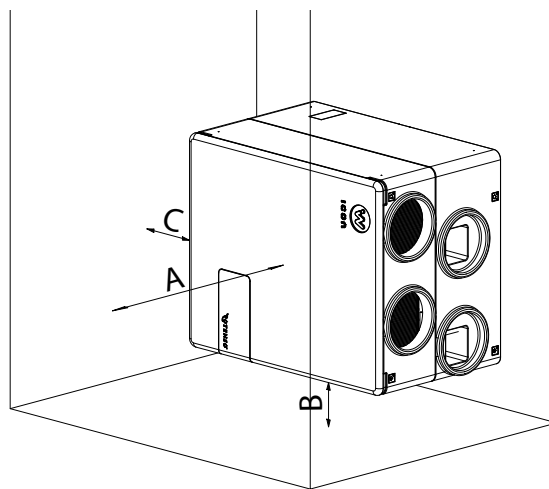
Montaż rekuperatora w pozycji poziomej w wykonaniu standardowym:



Wymagane minimalne odległości zapewniające swobodny dostęp do rekuperatora podczas prac konserwacyjno - eksploatacyjnych

- A** - minimum 600 mm
- B** - minimum 150 mm
- C** - minimum 150 mm
- D** - minimum 50 mm

Montaż rekuperatora w pozycji poziomej w wykonaniu standardowym:



Wymagane minimalne odległości zapewniające swobodny dostęp do rekuperatora podczas prac konserwacyjno - eksploatacyjnych

- A** - minimum 600 mm
- B** - minimum 150 mm
- C** - minimum 150 mm

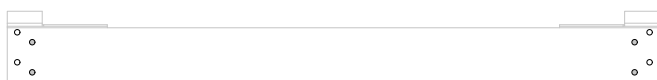
4. Montaż rekuperatora

Blacha naścienna wyposażona jest w 8 otworów montażowych. W przypadku, gdy niemożliwym jest użycie jednego z dedykowanych (zewnętrznych) otworów, na przykład z powodu zbrojenia ściany, przewodów, fug itp. należy skorzystać z otworu zapasowego znajdującego się obok.

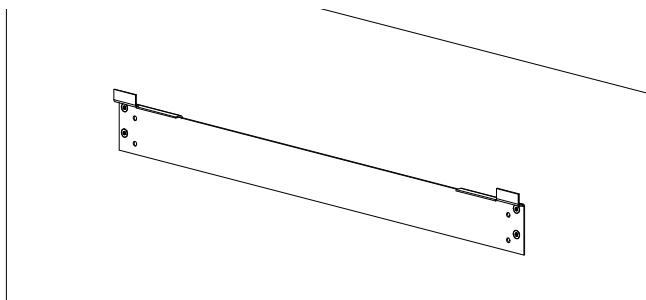
Montaż rekuperatora należy rozpocząć od zamocowania blachy naściennej.

4.1 Montaż mocowania ściennego

Mocowanie ścienne - otwory dodatkowe wypełnione są szarym kolorem



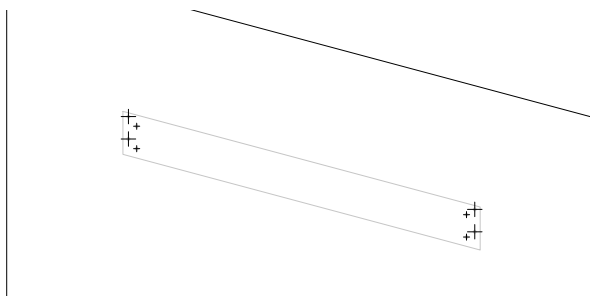
1 Mocowanie ścienne - otwory dodatkowe wypełnione są szarym kolorem



- Mocowanie ścienne należy **przyłożyć** do miejsca montażu, **wypoziomować**, a następnie w czterech wybranych punktach **zaznaczyć** środki otworów pod kołki montażowe.

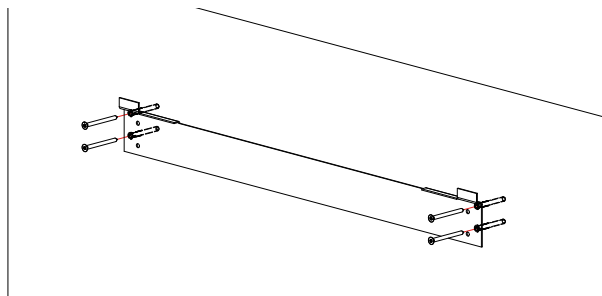
Uwaga: Do zapewnienia pewnego mocowania rekuperatora należy wykorzystać po jednym z otworów w każdym rogu blachy!

2 Montaż kołków nośnych



- W zaznaczonych punktach wiertłem **Ø6 wywiercić** otwory na głębokość minimum **60 mm**, a następnie **włożyć** kołki dołączone do zestawu.

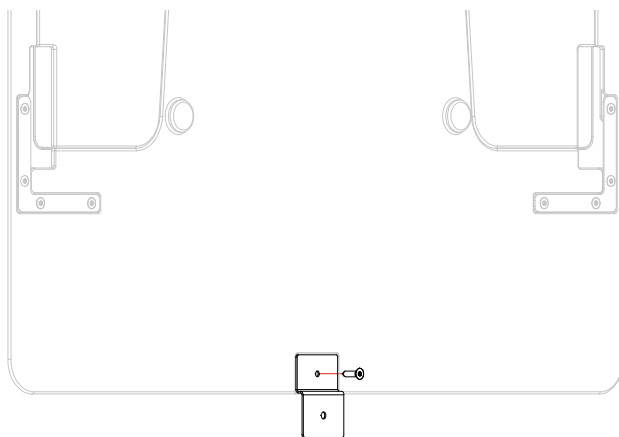
3 Montaż



- **Przyłożyć** do przygotowanych kołków i przez otwory montażowe **wprowadzić** w nie wkręty.
- **Wkręcić** wkręty w kołki.

4.2 Pozycja wisząca pionowa

1 Prawidłowy montaż blaszki montażowej do rekuperatora

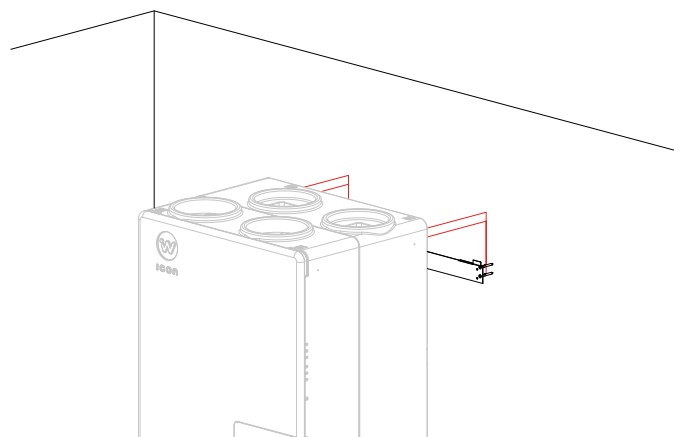
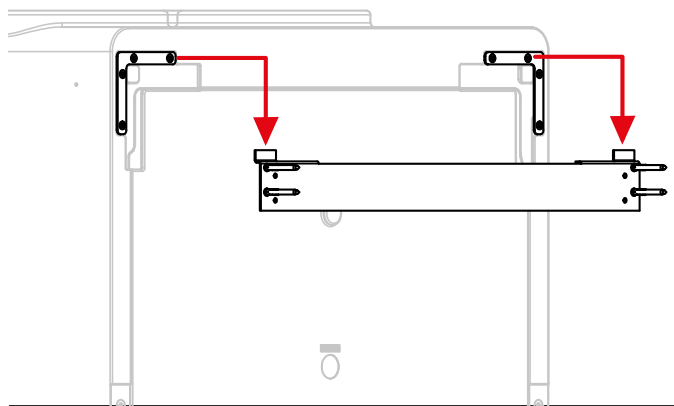


Blacha montażowa pozwala na zabezpieczenie rekuperatora przed przypadkowym zsunięciem się z mocowania ściennego.

- Wkrętem **M4.5 x 25 mm przymocować** blaszkę do dedykowanego miejsca montażowego znajdującego się na dole tylnej ściany rekuperatora.

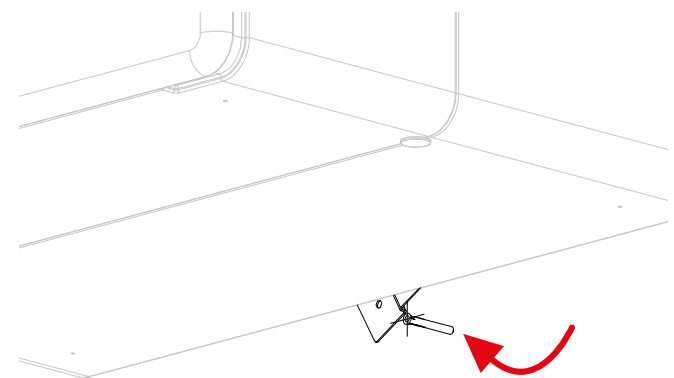
Uwaga: Pamiętaj, aby pozostawić na tyle luzu aby zapewnić blaszce montażowej możliwość obrotu

2 Zawieszenie rekuperatora na ścianie



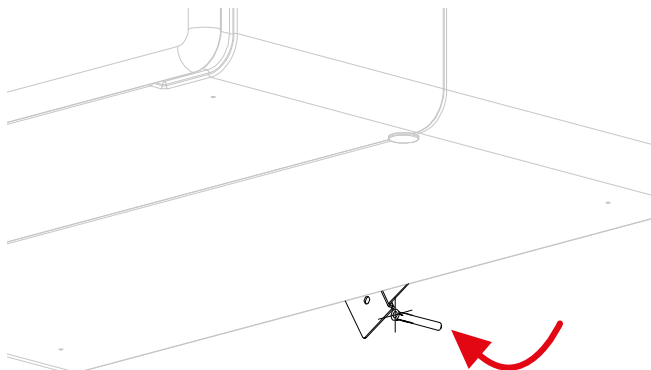
- ▶ **Nasunąć** rekuperator na mocowanie ściennie.
- ▶ Podczas montażu należy **nasunąć** podcięcia pod kątownikami bezpośrednio na zagięcia blachy montażowej ściennej zgodnie z powyższym rysunkiem.
- ▶ W wolnym otworze małej blaszki montażowej **zaznaczyć** środek otworu pod kołek montażowy
- ▶ **Przekreślić** blaszkę montażową na tyle żeby miejsce pod kołek montażowy było wygodnie dostępne

3 Przygotowanie otworu pod kołek montażowy



- ▶ W zaznaczonym punkcie wiertłem **Ø6 wywiercić** otwór na głębokość minimum **60 mm**, a następnie **włożyć** kołek dołączony do zestawu.
- ▶ **Przekreślić** blaszkę montażową na pozycję początkową

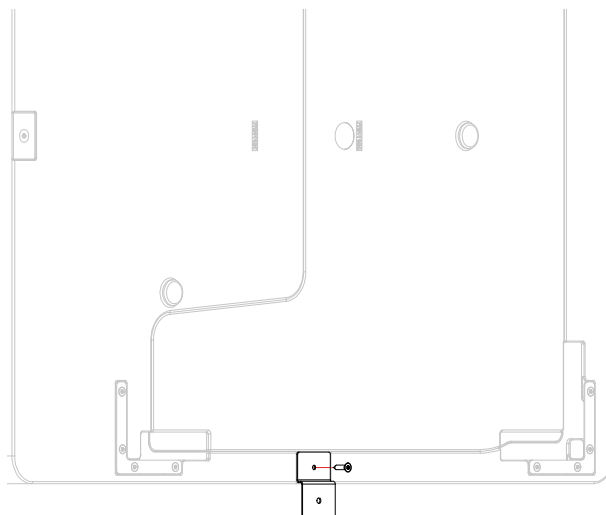
4 Zabezpieczenie centrali



- ▶ **Zabezpieczyć** centralę **przytwierdzając** blaszkę montażową do ściany za pomocą wkrętu

4.3 Pozycja wisząca pozioma w wykonaniu standardowym

1 Prawidłowy montaż blaszki montażowej do rekuperatora

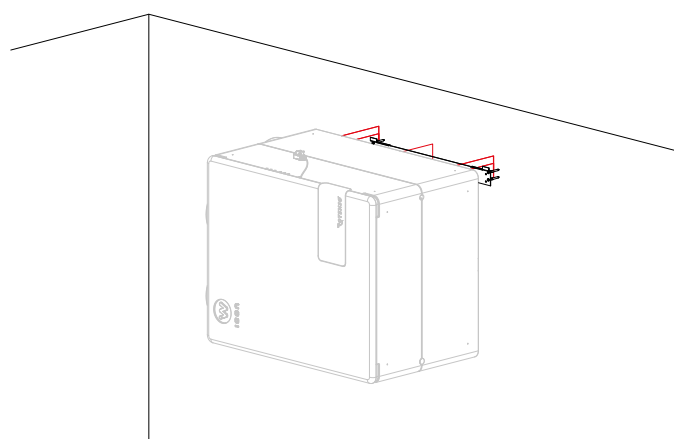
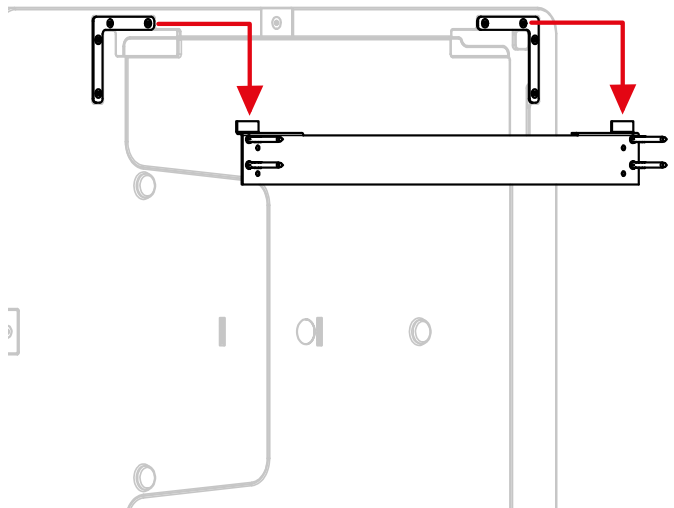


Blacha montażowa pozwala na zabezpieczenie rekuperatora przed przypadkowym zsunięciem się z mocowania ściennego.

- ▶ Wkrętem **M4.5 x 25 mm przymocować** blaszkę do dedykowanego miejsca montażowego znajdującego się na dole tylnej ściany rekuperatora.

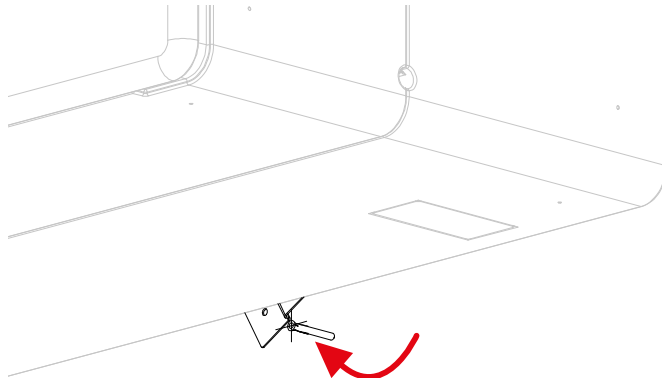
Uwaga: Pamiętaj, aby pozostawić na tyle luzu aby zapewnić blaszce montażowej możliwość obrotu

2 Zawieszenie rekuperatora na ścianie



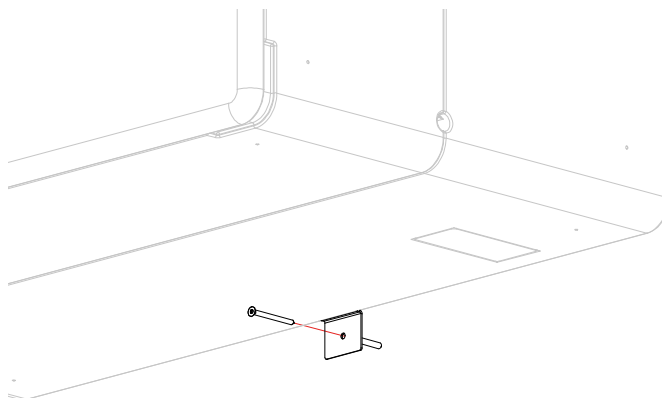
- ▶ **Nasunąć** rekuperator na mocowanie ścienne.
- ▶ Podczas montażu należy **nasunąć** podcięcia pod kątownnikami bezpośrednio na zagięcia blachy montażowej ściennej zgodnie z powyższym rysunkiem.
- ▶ W wolnym otworze małej blaszki montażowej **zaznaczyć** środek otworu pod kołek montażowy
- ▶ **Przekreślić** blaszkę montażową na tyle żeby miejsce pod kołek montażowy było wygodnie dostępne

3 Przygotowanie otworu pod kołek montażowy



- ▶ W zaznaczonym punkcie wiertłem **Ø6 wywiercić** otwór na głębokość minimum **60 mm**, a następnie **włożyć** kołek dołączony do zestawu.
- ▶ **Przekreślić** blaszkę montażową na pozycję początkową

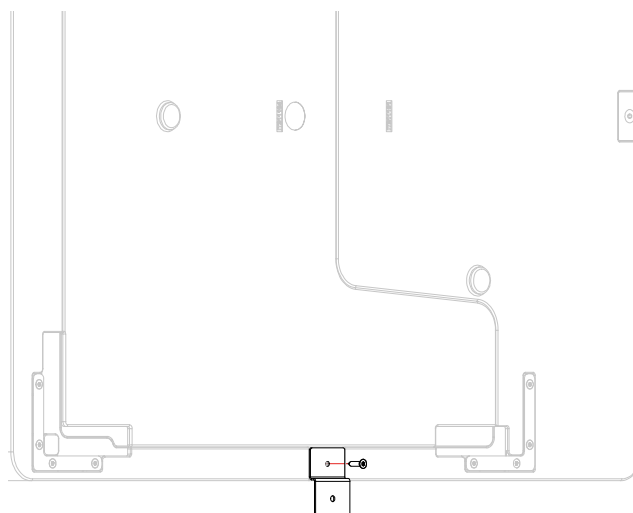
4 Zabezpieczenie centrali



- ▶ **Zabezpieczyć** centralę **przytwierdzając** blaszkę montażową do ściany za pomocą wkrętu

4.4 Pozycja wisząca pozioma w wykonaniu alternatywnym

1 Prawidłowy montaż blaszki montażowej do rekuperatora

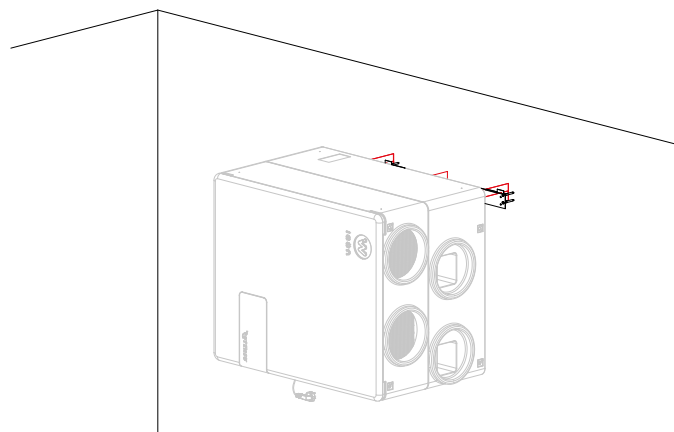
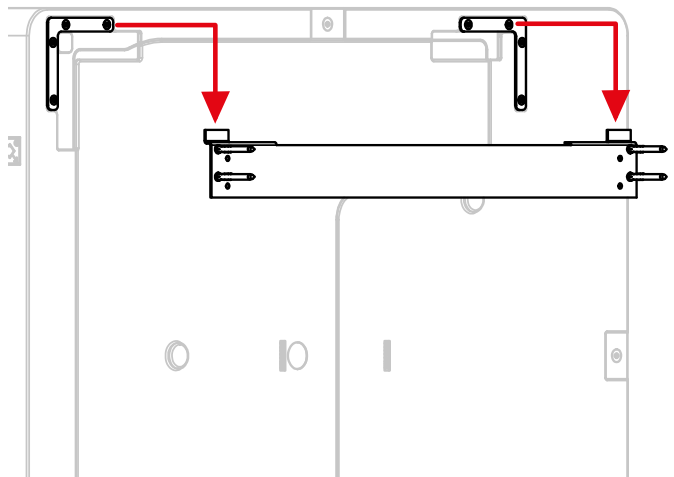


Blacha montażowa pozwala na zabezpieczenie rekuperatora przed przypadkowym zsunięciem się z mocowania ściennego.

- ▶ Wkrętem **M4.5 x 25 mm** **przymocować** blaszkę do dedykowanego miejsca montażowego znajdującego się na dole tylnej ściany rekuperatora.

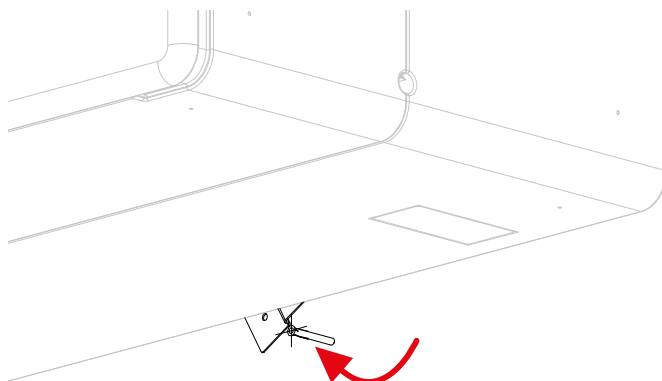
Uwaga: Pamiętaj, aby pozostawić na tyle luzu aby zapewnić blaszce montażowej możliwość obrotu

2 Zawieszenie rekuperatora na ścianie



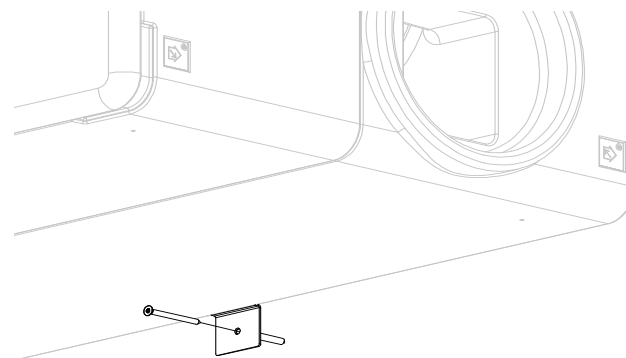
- ▶ **Nasunąć** rekuperator na mocowanie ścienne.
- ▶ Podczas montażu należy **nasunąć** podcięcia pod kątownikami bezpośrednio na zagłębienia blachy montażowej ściennej zgodnie z powyższym rysunkiem.
- ▶ W wolnym otworze małej blaszki montażowej **zaznaczyć** środek otworu pod kołek montażowy
- ▶ **Przekręcić** blaszkę montażową na tyle żeby miejsce pod kołek montażowy było wygodnie dostępne

3 Przygotowanie otworu pod kołek montażowy



- ▶ W zaznaczonym punkcie wiertłem **Ø6 wywiercić** otwór na głębokość minimum **60 mm**, a następnie **włożyć** kołek dołączony do zestawu.
- ▶ **Przekręcić** blaszkę montażową na pozycję początkową

4 Zabezpieczenie centrali



- ▶ **Zabezpieczyć** centralę **przytwierdzając** blaszkę montażową do ściany za pomocą wkrętu