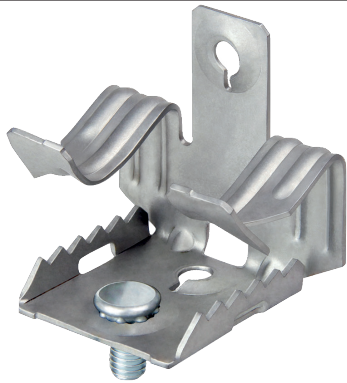


Zacisk metalowy CAB M6

Zalety



CAB,
stal sprężynowa, powlekane płatkami cynku

- Do mocowania obejm, podwieszania prętów gwintowanych i haków
- Szybki i stabilny system mocowania do metalowych belek
- Nie wymaga wiercenia ani spawania, ponieważ zacisk jest po prostu wbijany w kołnierz
- Wszechstronne zastosowanie: wstępnie zainstalowana śruba M6x9 do mocowania lub gwint wewnętrzny M6 do zawieszenia pręta gwintowanego
- Powłoka cynkowa płatkowa do zastosowań wewnętrznych, zewnętrznych, wilgotnych oraz w środowiskach korozyjnych, odporna na korozję w słonej mgłę wodnej do 480 godzin (DIN 50021)

Materiały bazowe

Odpowiedni dla:



- Belki stalowe

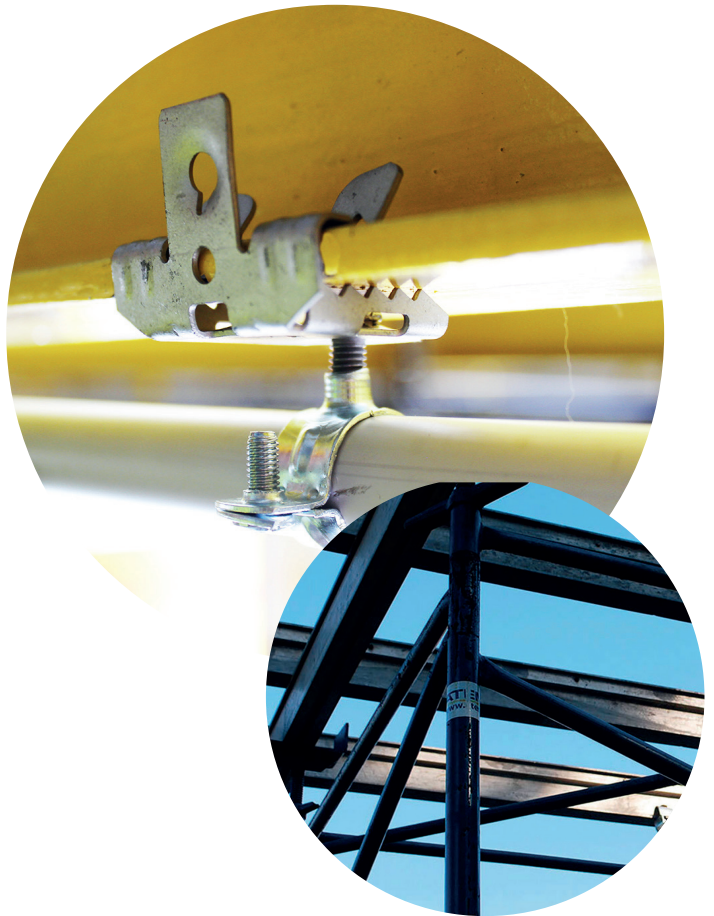
Aprobaty i certyfikaty



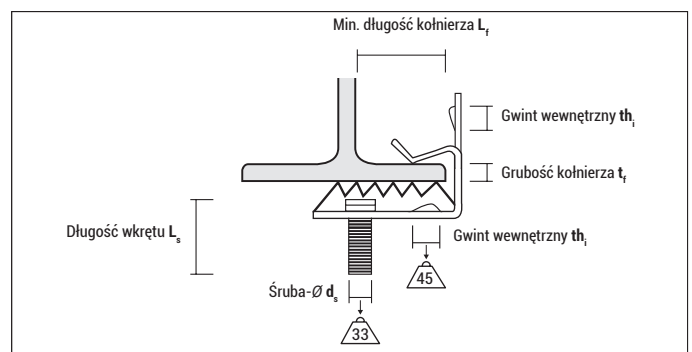
zobacz ocenę



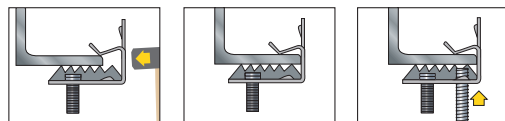
CNBOP-PIB



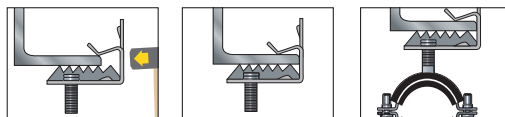
Montaż



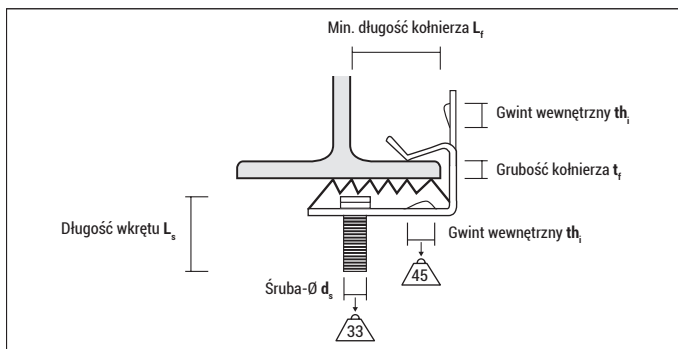
Mocowanie prętów gwintowanych





Zawieszanie obejm



Zacisk metalowy CAB M6



CAB, powłoka cynkowa płytowa

Typ	Kod produktu	$L_f \geq$ [mm]	t_f [mm]	th_i [mm]	L_s [mm]	d_s [mm]	zł / szt.	 [szt.]	 [szt.]
CAB 3-7	9376CAB	35	3 - 7	M6	9	M6		50	450
CAB 7-13	97136CAB	35	7 - 13	M6	9	M6		50	300
CAB 14-20	914206CAB	35	14 - 20	M6	9	M6		50	300

Obciążenia oraz parametry instalacyjne

Typ	Zalecane obciążenia dla śruby M6 [kN]	Zalecane obciążenia dla gwintu wewnętrznego M6
CAB 3-7	0,33	0,45
CAB 7-13	0,33	0,45
CAB 14-20	0,33	0,45

Dwa otwory przelotowe 3x10 mm do łatwego zakładania opasek kablowych w celu zabezpieczenia rur