

# Wieszak trapezowy TPW

## Zalety



- Szybki i stabilny system mocowania do blach trapezowych
- Łatwy sposób na zawieszenie przewodów, haków typu S lub łańcuchów do oświetlenia, oznakowania
- Szara powłoka ZnAl dla środowisk o wysokiej korozyjności

## Aprobata i certyfikaty



## TPW

Typ	Kod produktu	A [mm]	Ø D [mm]	B [mm]	Ø C	 [szt.]	 [szt.]
TPW	9TPW	55,5 - B	7-8	0,7-3	6,3		

## Zalecane obciążenia

Grubość blachy [mm]	Zalecane obciążenia [kg]
0,5 - 0,7	20
0,8 - 2	50
2 - 3	75

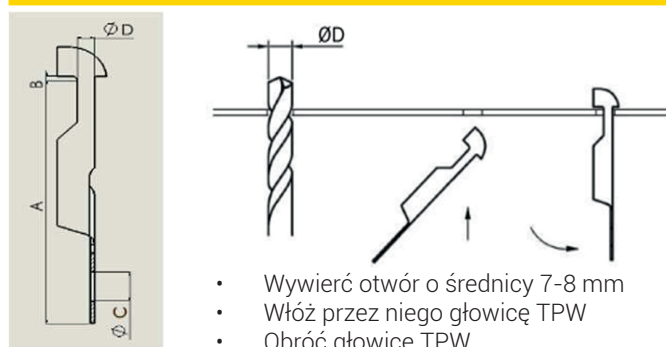


## Materiały bazowe

### Odpowiedni dla:

- Blacha trapezowa

## Montaż



- Wywierć otwór o średnicy 7-8 mm
- Włóż przez niego głowicę TPW
- Obróć głowicę TPW