

RMM-683-02

wielofunkcyjne mierniki parametrów sieci



NOWOŚĆ

- **Wielofunkcyjne mierniki** - do monitorowania parametrów sieci
- True RMS odpowiednie do zastosowań EMS, SCADA, ERP

- Pomiar bezpośredni lub przy użyciu CT/VT programowalne
- Programowalny zdalnie lub z pulpitu
- 33 wbudowane typy konfigurowalnych alarmów z priorytetami wybranymi przez użytkownika
- Konfigurowalna przez użytkownika wielotaryfowość i rejestracja danych
- Dostępne zewnętrzne moduły rozszerzeń wejść/wyjść: 2DI+4RO
- Komunikacja RS-485 Modbus RTU i Ethernet
- Obsługa sygnałów analogowych
- do 41 harmonicznej THD%
- RTC i współpraca z systemami klasy EMS, SCADA, ERP
- Uznania, certyfikaty, dyrektywy: RoHS, **CE**

Obwód wejściowy

Parametry wejściowe sieci	3P4W, 3P3W, 1P2W (L-N), 1P2W (L-L)
Metoda pomiarowa	True RMS patrz Tabela 1
Dokładność pomiaru	Klasa 0.2S zgodna z IEC 62053-22
Sposób zasilania	40...300 V AC/DC
Prąd zużycia	< 6 VA
Częstotliwość sieci	45...65 Hz

Obwód wyjściowy/pomiarowy ①

Napięcia wejściowe	20...277 V AC (L-N) 35...480 V AC (L-L) Kat. III 20...347 V AC (L-N) 35...600 V AC (L-L) Kat. II
Przekładnik napięciowy VT	• strona pierwotna 100...999 kV (programowalny) • strona wtórna 100,110,115,120 V (programowalny)
Częstotliwość	45...65 Hz
Metoda pomiarowa	True RMS
Obciążenie znamionowe	0,5 VA
Prąd wejściowy	• znamionowy 5 A AC • min., max. 5 mA, 6 A
Przekładnik napięciowy CT	• strona pierwotna 1 A / 5...32767 A (programowalny) • strona wtórna 1 A / 5 A (programowalny)

Pozostałe dane

Material	poliwęglan
Mocowanie	panelowy
Wymiary (a x b x h)	96 x 96 x 46 mm
Otwór montażowy	92 x 92 mm
Masa	350 g
Stopień ochrony obudowy	przód: IP 65 tył: IP 20
Akcesoria	zacisk do montażu panelowego, osłona zacisku

① Do współpracy z przekładnikami CT i VT - patrz osobna karta katalogowa.

Dokładność pomiarowa

Tabela 1

Rodzaj pomiaru	Zgodność z normą	Wartość odchylenia
Dokładność	Klasa zgodna z IEC 61557-12 (I _n = 5 A, znamionowe CT)	0,2%
Energia aktywna	Klasa 0.2S zgodna z IEC 62053-22 (I _n = 5 A, znamionowe CT)	±0,2%
Energia bierna	Klasa 1 zgodna z IEC 620253-24 (I _n = 5 A, znamionowe CT)	±1%
Energia pozorna	Klasa 0.5S (I _n = 5 A, znamionowe CT)	±0,5%
Moc aktywna	Klasa 0.2	±0,2%
Moc bierna	Klasa 1	±1%
Moc pozorna	Klasa 0.5	±0,5%
Prąd	Klasa 0.2	±0,2%
Napięcie (L-N), (L-L)	Klasa 0.2	±0,2%
Częstotliwość	Klasa 0.05	±0,05%

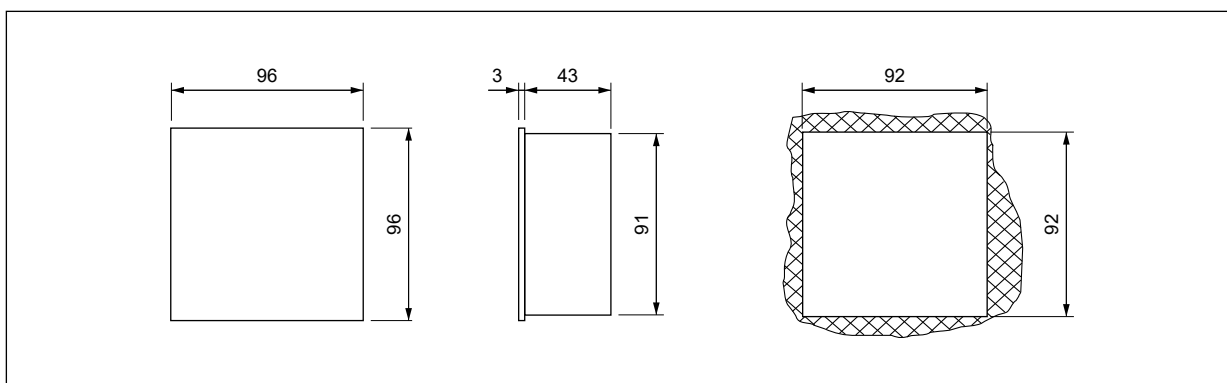
Opis

Cechy mierników RMM-683-02:

- kalkulacja współczynnika mocy (normy IEC/IEEE),
- czterokwadrantowe pomiary współczynnika mocy i mocy,
- obsługa rejestracji danych do 30 parametrów wybieranych przez użytkownika z łącznej liczby 105, z okresem przechowywania wynoszącym 90 dni w 5-minutowym interwale próbkowania,
- kalkulacja dla sieci 3 -fazowej import, eksport, import + eksport, import - eksport (aktywne, bierne, pozorne) energie,
- parametry popytu za pomocą różnych metod (szczyt, obecny, ostatni, predykcyjny),

- znakowanie w czasie zapotrzebowania (popytu) szczytowego, wartości min./maks. parametrów (napięcie, prąd, współczynnik mocy, moc, częstotliwość) oraz resetowanie parametrów (taryfy, wartości pomiarów)
- pomiary rzeczywistego współczynnika mocy, przemieszczenia i zniekształcenia,
- wejście cyfrowe (DI1) do podwójnego pomiaru energii sieciowej i DG,
- konfigurowalne wejście cyfrowe (DI2) 24/48 V dla wejścia zewnętrznego i aplikacji do synchronizacji na żądanie.

Wymiary, otwór w płycie montażowej



Schemat połączeń

