

RMM-483-10-U

wielofunkcyjne mierniki parametrów sieci



NOWOŚĆ

- **Wielofunkcyjne mierniki** - do monitorowania parametrów sieci - True RMS odpowiednie do zastosowań EMS, SCADA, ERP

- Pomiar bezpośredni lub przy użyciu CT/VT programowalne
- Programowalny zdalnie lub z pulpitu
- Komunikacja RS-485 Modbus RTU
- do 31 harmonicznej THD%
- RTC i współpraca z systemami klasy EMS, SCADA, ERP
- Uznanie, certyfikaty, dyrektywy: RoHS,

Obwód wejściowy

Parametry wejściowe sieci	3P4W, 3P3W, 2P3W, 1P2W (L-N)
Metoda pomiarowa	True RMS patrz Tabela 1
Dokładność pomiaru	Klasa 1 zgodna z IEC 62053-22
Sposób zasilania	85...300 V AC/DC
Prąd zużycia	< 8 VA
Częstotliwość sieci	45...65 Hz

Obwód wyjściowy/pomiarowy

Napięcia wejściowe	20...277 V AC (L-N) 35...480 V AC (L-L) Kat. III 20...347 V AC (L-N) 35...519 V AC (L-L) Kat. II
Przekładnik napięciowy VT	• strona pierwotna • strona wtórna 0,1...500 kV (L-L) (programowalny) 100...500 V (programowalny)
Częstotliwość	45...65 Hz
Metoda pomiarowa	True RMS
Obciążenie znamionowe	0,2 VA
Prąd wejściowy	• znamionowy • min., max. 5 A AC 11 mA, 6 A
Przekładnik napięciowy CT	• strona pierwotna • strona wtórna 1 A / 5...10 A (programowalny) 1 A / 5 A (programowalny)

Pozostałe dane

Material	poliwęglan
Mocowanie	panelowy
Wymiary (a x b x h)	99 x 99 x 55 mm
Otwór montażowy	91,5 x 91,5 mm
Masa	318 g
Stopień ochrony obudowy	przód: IP 54 tył: IP 30
Akcesoria	zacisk do montażu panelowego, osłona zacisku

Do współpracy z przekładnikami CT i VT - patrz osobna karta katalogowa.

Dokładność pomiarowa

Tabela 1

Rodzaj pomiaru	Zgodność z normą	Wartość odchylenia
Dokładność	Klasa zgodna z IEC 61557-12 (In = 5 A, znamionowe CT)	1%
Energia aktywna	Klasa 0.2S zgodna z IEC 62053-22 (In = 5 A, znamionowe CT)	±1%
Energia bierna	Klasa 1 zgodna z IEC 62053-24 (In = 5 A, znamionowe CT)	±1%
Energia pozorna	Klasa 0.5S (In = 5 A, znamionowe CT)	±1%
Moc aktywna	Klasa 0.2	±1%
Moc bierna	Klasa 1	±1%
Moc pozorna	Klasa 0.5	±1%
Prąd	Klasa 0.2	±0,2%
Napięcie (L-N), (L-L)	Klasa 0.2	±0,5%
Częstotliwość	Klasa 0.05	±0,1%

ŚRODKI OSTROŻNOŚCI:

1. Należy upewnić się, że parametry produktu opisane w jego specyfikacji zapewniają margines bezpieczeństwa dla prawidłowej pracy urządzenia lub systemu oraz bezwzględnie unikać użytkowania, które przekracza parametry produktu. 2. Nigdy nie dotykać części urządzenia produktu znajdującego się pod napięciem. 3. Należy upewnić się, że produkt podłączony jest prawidłowo. Nieprawidłowe podłączenie może spowodować złe działanie, nadmierne przegrzewanie oraz ryzyko powstania ognia. 4. Jeśli istnieje ryzyko, że wadliwa praca produktu mogłaby spowodować dotkliwie straty materialne lub zagrażać zdrowiu i życiu ludzi lub zwierząt, należy konstruować urządzenia lub systemy tak, aby wyposażone były w podwójny system bezpieczeństwa, gwarantujący niezawodną pracę.

RMM-483-10-U

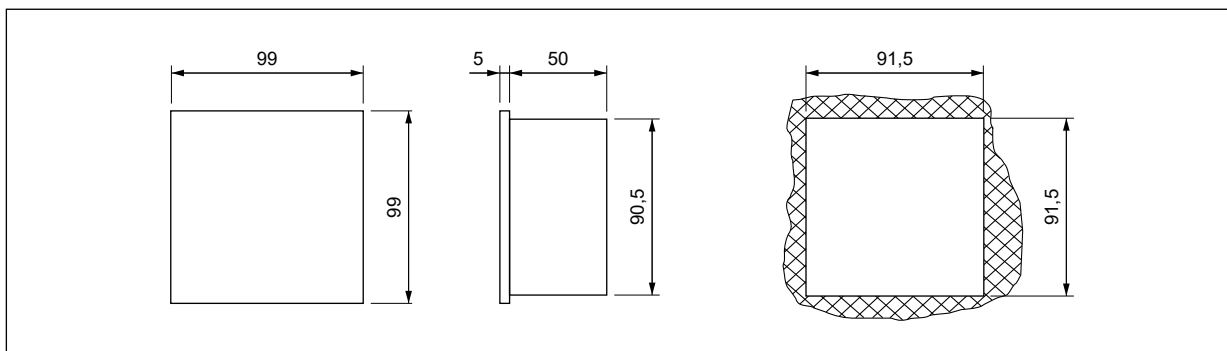
wielofunkcyjne mierniki parametrów sieci

Opis

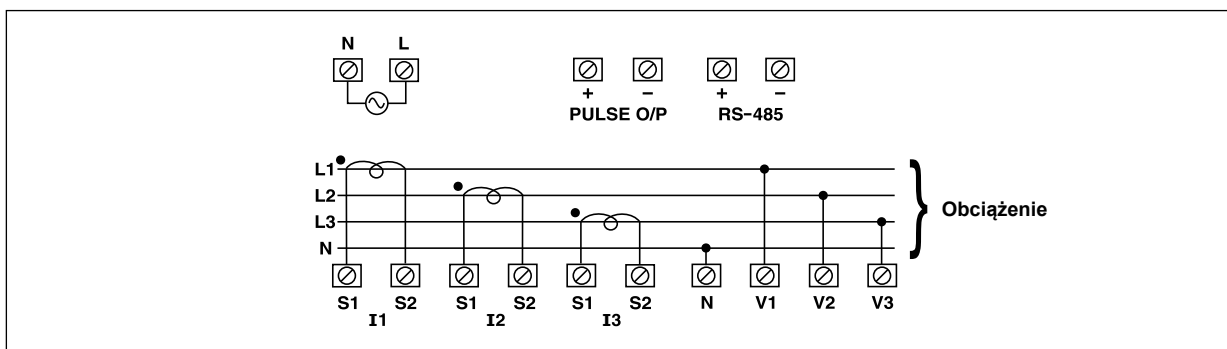
Cechy mierników **RMM-483-10-U**:

- kalkulacja współczynnika mocy (normy IEC/IEEE),
- czterokwadrantowe pomiary współczynnika mocy i mocy,
- kalkulacja dla sieci 3-fazowej import, eksport, Import + eksport, import - eksport (aktywne, bierne, pozorne) energie,
- pomiary rzeczywistego współczynnika mocy, przemieszczenia i zniekształcenia.

Wymiary, otwór w płycie montażowej



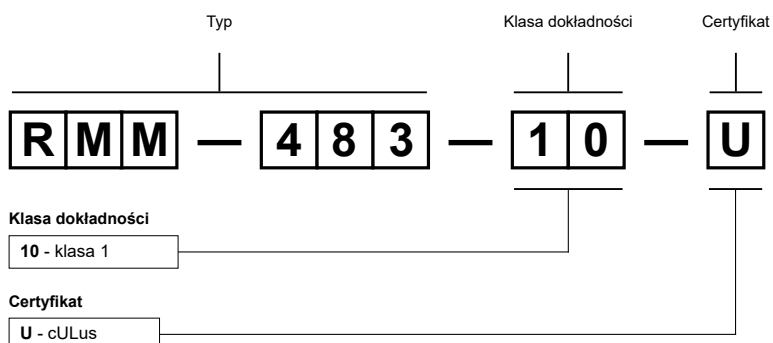
Schemat połączeń



Montaż

Mierniki **RMM-483-10-U** przeznaczone są do bezpośredniego montażu na płycie. Położenie pracy - pionowe.
Połączenia: maks. przekrój przewodów (przy 75 °C): 0,5...2,5 mm² (20...14 AWG), maks. moment dokręcenia zacisku: 0,68...0,79 Nm.

Oznaczenia kodowe do zamówień



Przykład kodowania:

RMM-483-10-U miernik **RMM-483-10-U**, montaż na płycie, wielofunkcyjny (pomiar parametrów elektrycznych w sieci AC), klasa dokładności 1, certyfikat cULus