

TERMACO



Zbiornik C.W.U.
SSWT-200-W1

www.termaco.pl

Zbiornik Ciepłej Wody Użytkowej **SSWT-200-W1**

Zbiorniki C.W.U. serii SSWT przeznaczone są do podgrzewania oraz gromadzenia ciepłej wody użytkowej we współpracy z pompą ciepła lub kotłem grzewczym w domach oraz budynkach komercyjnych. Urządzenia serii SSWT wykonane są z wysokogatunkowej stali nierdzewnej dwufazowej DUPLEX2205, co zapewnia trwałość urządzeń i odporność na korozję oraz bezpieczeństwo i wygodę w korzystaniu z ciepłej wody użytkowej. Długa i wydajna wężownica wykonana ze stali nierdzewnej SUS316L gwarantuje szybkie podgrzewanie wody, a klasa energetyczna zbiornika ERP A zapewnia ekonomiczną pracę. Wykonane z najwyższej jakości stali nierdzewnej zbiorniki gwarantują nie tylko wysoką wydajność, ale także higieniczną i bezpieczną wodę do codziennego użytku. Urządzenia są wyposażone w króciec do montażu anody magnezowej (wyposażenie standardowe) lub tytanowej (wyposażenie opcjonalne), co zapewnia dodatkową ochronę oraz gwarantuje sprawność i bezpieczeństwo pracy urządzeń oraz instalacji nawet w najbardziej wymagających warunkach. Ponadto zbiorniki zostały zaprojektowane tak, aby efektywnie współpracować z grzałką elektryczną (wyposażenie opcjonalne).

NAJWAŻNIEJSZE CECHY

- ✓ **Wężownica o powierzchni 3,3 m²** wykonana ze stali nierdzewnej SUS316L - duża powierzchnia wymiany ciepła gwarantuje szybkie podgrzewanie wody.
- ✓ **Klasa energetyczna – ERP A** – oszczędność energii, pieniędzy i czasu na podgrzewanie.
- ✓ **Zbiornik wewnętrzny wykonany ze stali nierdzewnej dwufazowej DUPLEX2205** gwarantuje trwałość, niezawodność oraz bezproblemową eksploatację.
- ✓ **Bardzo niska waga zbiornika** – wygoda w transporcie oraz montażu zbiornika.
- ✓ **Anoda magnezowa jest elementem wyposażenia standardowego**, co zapewnia dodatkową ochronę zbiornika i gwarantuje jego sprawność oraz bezpieczeństwo pracy, nawet w najbardziej wymagających warunkach.
- ✓ **Elastyczna karbowana wężownica** zapobiega trwałemu osadzaniu się kamienia.
- ✓ **Przemyślany i łatwy dostęp do króćców. Króćce dedykowane do montażu anody, grzałki elektrycznej oraz termometru** zostały zaprojektowane z przodu urządzenia, aby dostęp do nich był zawsze komfortowy.

ATEST HIGIENICZNY

Wszystkie nasze zbiorniki posiadają atest higieniczny wydany przez Narodowy Instytut Zdrowia Publicznego PZH - Państwowy Instytut Badawczy. Kopia atestu jest do pobrania z naszej strony w zakładce "**Do pobrania**".

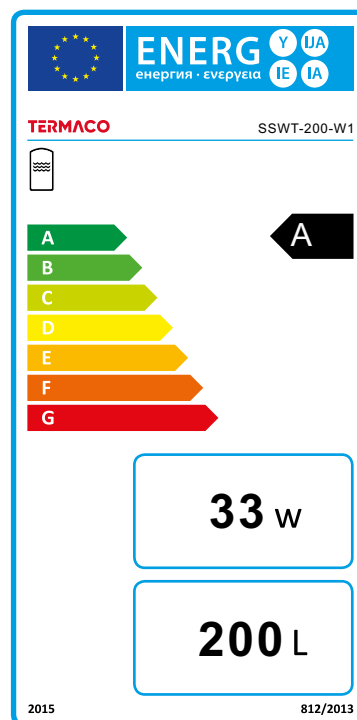
TERMACO



KLASA ENERGETYCZNA

A

Zbiorniki TERMACO, dzięki doskonałej izolacji, która minimalizuje straty ciepła, zapewniają najwyższą energooszczędność.



DANE TECHNICZNE

SSWT-200-W1

Cechy wyróżniające

Pojemność zbiornika	l	200
Klasa energetyczna	ERP	A
Straty postojowe	W	33
Powierzchnia węzownicy	m ²	3,3
Materiał zbiornika	–	Stal nierdzewna – DUPLEX2205
Materiał węzownicy	–	Stal nierdzewna – SUS316L

Dane techniczne

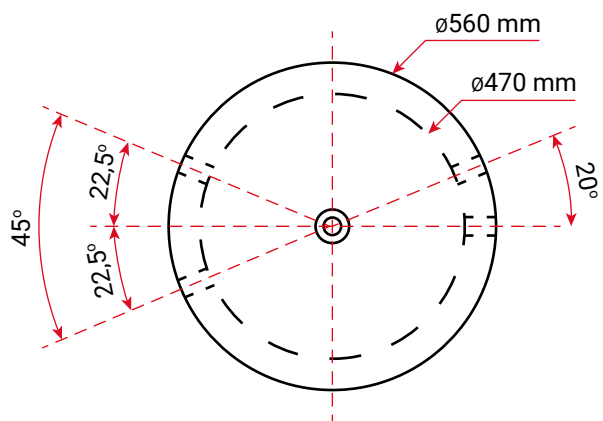
Pojemność zbiornika	l	200
Średnica obudowy zbiornika	mm	560
Średnica zbiornika	mm	470
Wysokość bez nóżek / wysokość z nóżkami	mm	1312 / 1342
Waga	kg	43
Powierzchnia węzownicy	m ²	3,3
Materiał zbiornika	–	Stal nierdzewna – DUPLEX2205
Materiał węzownicy	–	Stal nierdzewna – SUS316L
Typ izolacji	–	Twarda pianka PUR
Grubość izolacji	mm	45
Materiał obudowy zewnętrznej	–	Stal galwanizowana lakierowana proszkowo
Straty postojowe	W	33
Klasa energetyczna	ERP	A
Maksymalne ciśnienie robocze zbiornika	bar	6
Maksymalne ciśnienie robocze węzownicy	bar	6
Maksymalna temperatura robocza zbiornika	°C	95
Maksymalna temperatura robocza węzownicy	°C	95

Przyłącza hydrauliczne

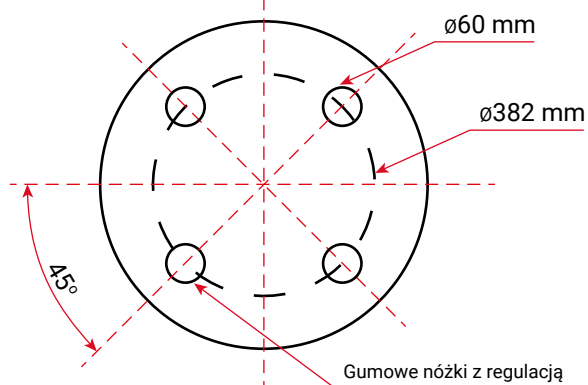
Króciec odpowietrzenia / króciec wyjścia ciepłej wody	cal	1
Króciec wejścia zimnej wody	cal	1
Króciec wyjścia ciepłej wody	cal	1
Króciec zasilania węzownicy	cal	1
Króciec powrotu z węzownicy	cal	1
Króciec cyrkulacji	cal	3/4
Króciec zaworu bezpieczeństwa	cal	3/4
Króciec czujnika temperatury	cal	1/2
Króciec termometru	cal	1/2
Króciec grzałki elektrycznej	cal	6/4
Króciec anody magnezowej / tytanowej	cal	3/4
Króciec spustu wody	cal	3/4

SCHEMATY

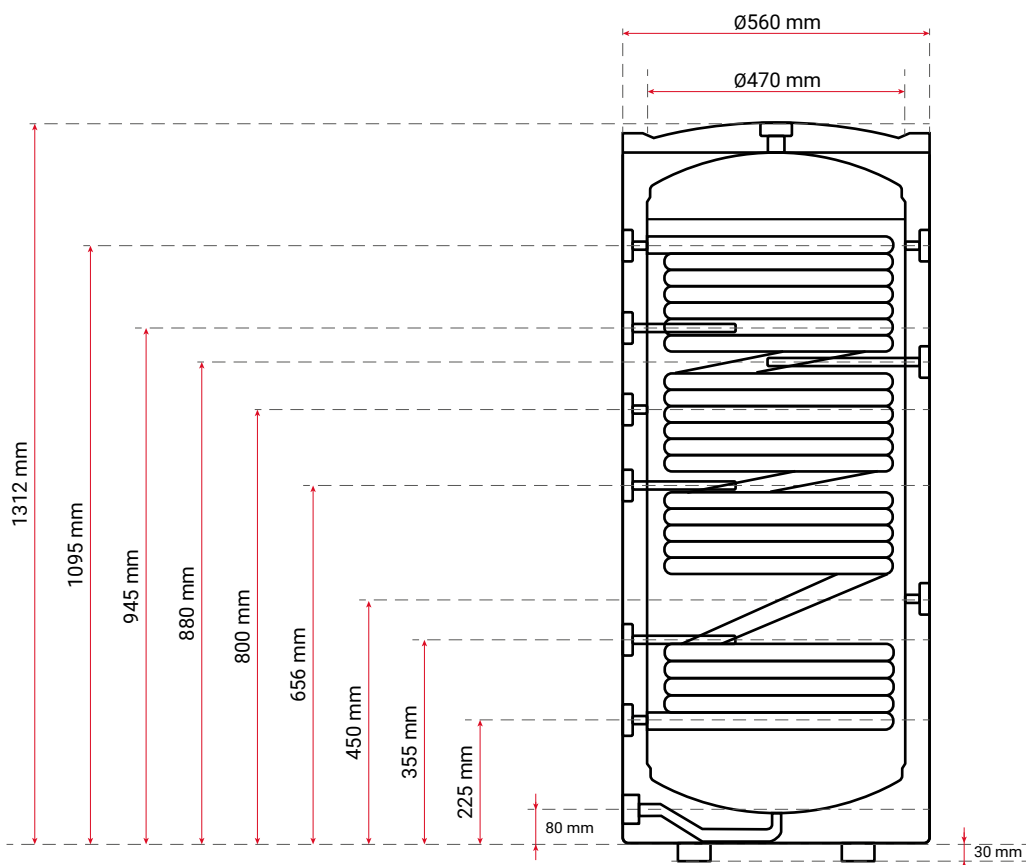
Rzut z góry



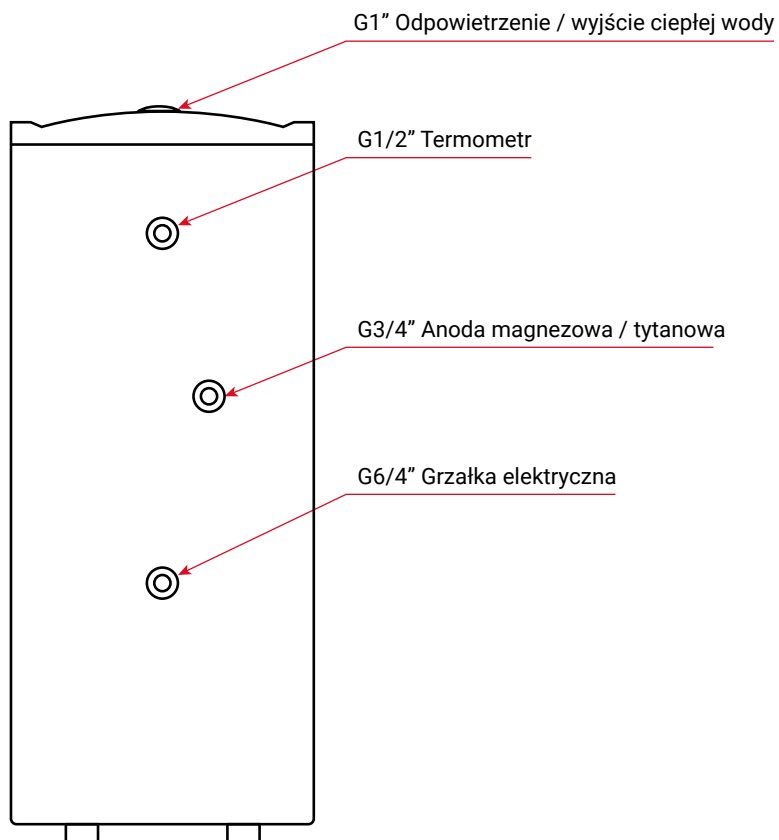
Rzut z dołu



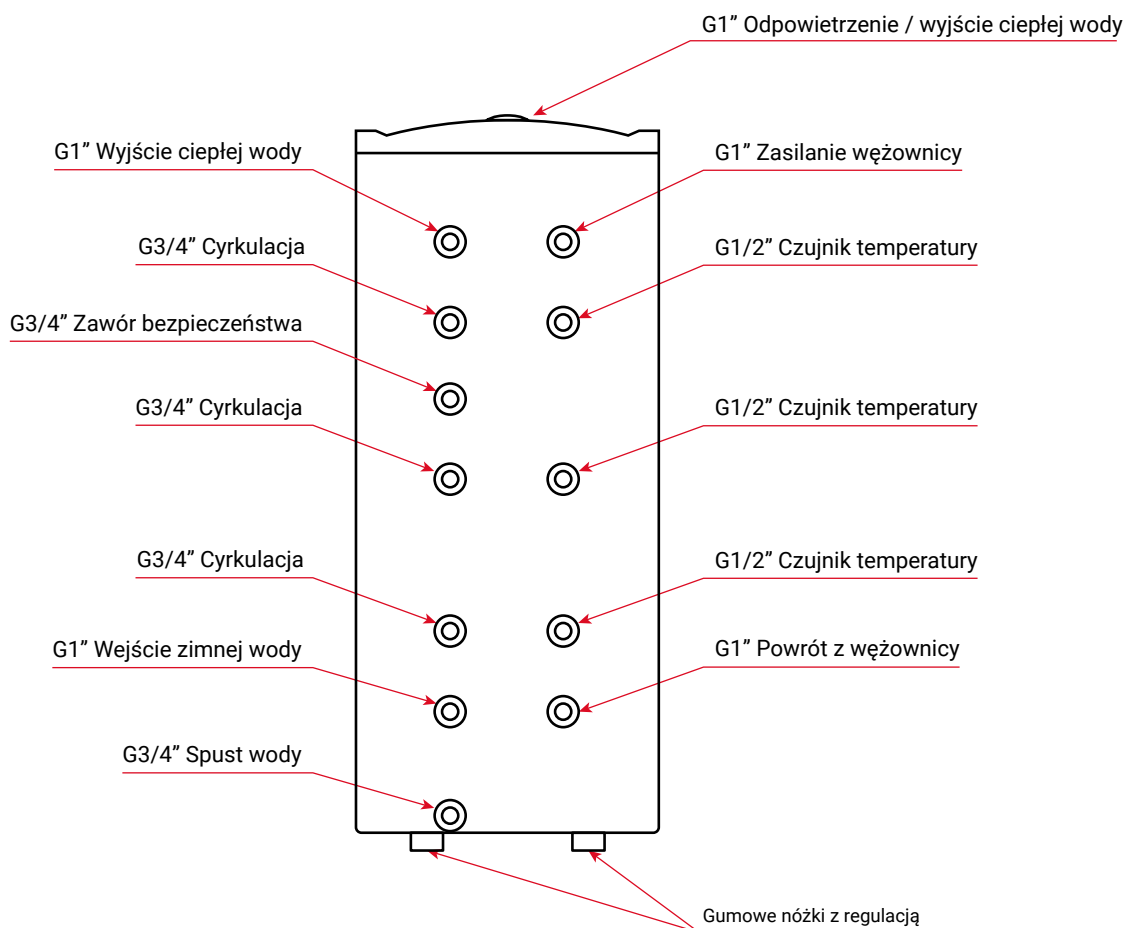
Rzut z boku



Rzut z przodu



Rzut z tyłu





TERMACO

www.termaco.pl



Masz pytania? Skontaktuj się z nami:

+48 732 543 777
info@termaco.pl