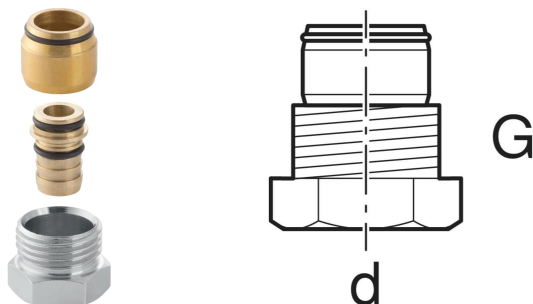


# Śrubunek przyłączeniowy Geberit Mepla z gwintem zewnętrznym



## PRZEZNACZENIE

- Do wody chłodzącej i grzewczej bez środka zapobiegającego zamarzaniu
- Do wody chłodzącej i grzewczej ze środkiem zapobiegającym zamarzaniu
- Do rur ML Geberit Mepla
- Do przyłączenia do zaworów grzejników typu Herz z gwintem wewnętrznym G 1/2" zgodnie z EN 215, wymiary główne serii D
- Nadaje się wyłącznie do ogrzewania i chłodzenia

## CHARAKTERYSTYKA

- Śrubunek z pierścieniem mocującym
- Nypel gwintowany z mosiądzu, niklowany
- Uszczelka z EPDM

## DANE TECHNICZNE

Materiał Mosiądz CW617N

## ZAKRES DOSTAWY

- 2 szt. w zestawie

## INFO

- Dokręcić śrubunek do oporu

Nr art.	DN	d, ø mm	G "	SW mm	PLN netto	PLN brutto
641.516.22.1	12	16	1/2	22	21,60	26,57