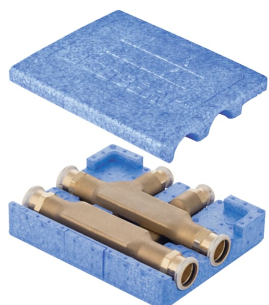
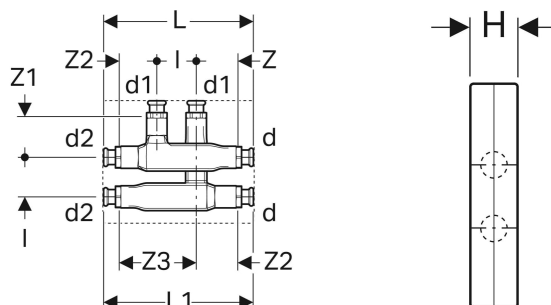


# Trójnik krzyżakowy Geberit Mapress ze osłoną izolacyjną



Ilustracja przykładowa



## PRZEZNACZENIE

- Do wody chłodzącej i grzewczej bez środka zapobiegającego zamarzaniu
- Do wody chłodzącej i grzewczej ze środkiem zapobiegającym zamarzaniu
- Do niekrzyżującego się podłączenia do dwóch równolegle ułożonych rurociągów

## CHARAKTERYSTYKA

- Wskaźnik zaciśnięcia
- Połączenie szczelne dopiero po zaprasowaniu
- Uszczelka z CIIR czarna
- Mufa zaprasowywana z przezroczystą zaślepką ochronną

## DANE TECHNICZNE

Materiał	Mosiądz DR CC752S
Izolacja materiału	EPP
Grubość izolacji	8.5 mm
Przewodnictwo ciepłe izolacji	0.038 W/(m·K)

Nr art.	DN	d, ø mm	d1, ø mm	d2, ø mm	arc °	L cm	L1 cm	I cm	H cm	Z cm	Z1 cm	Z2 cm	Z3 cm	PLN netto	PLN brutto
Ten artykuł pasuje do systemu: <b>Geberit Mapress miedź</b>															
63113	12 / 12 / 12	15	15	15	90	19	19	5	5	4.8	5.2	5.3	9.8	307,70	378,47
63115	15 / 12 / 15	18	15	18	90	19	19	5	5	4.8	5.2	5.3	9.8	340,15	418,38
63125	15 / 15 / 15	18	18	18	90	19	19	5	5	4.8	5.2	5.3	9.8	340,15	418,38
63117	20 / 12 / 20	22	15	22	90	19.2	19.2	5	5	4.8	5.2	5.3	9.8	356,00	437,88

<i>Nr art.</i>	<i>DN</i>	<i>d, ø</i> mm	<i>d1, ø</i> mm	<i>d2, ø</i> mm	<i>arc</i> °	<i>L</i> cm	<i>L1</i> cm	<i>I</i> cm	<i>H</i> cm	<i>Z</i> cm	<i>Z1</i> cm	<i>Z2</i> cm	<i>Z3</i> cm	<i>PLN netto</i>	<i>PLN brutto</i>
63118	20 / 15 / 20	22	18	22	90	19.2	19.2	5	5	4.8	5.2	5.3	9.8	356,00	437,88

Ten artykuł pasuje do systemu: **Geberit Mapress stal węglowa**

63113	12 / 12 / 12	15	15	15	90	19	19	5	5	4.8	5.2	5.3	9.8	307,70	378,47
63115	15 / 12 / 15	18	15	18	90	19	19	5	5	4.8	5.2	5.3	9.8	340,15	418,38
63125	15 / 15 / 15	18	18	18	90	19	19	5	5	4.8	5.2	5.3	9.8	340,15	418,38
63117	20 / 12 / 20	22	15	22	90	19.2	19.2	5	5	4.8	5.2	5.3	9.8	356,00	437,88
63118	20 / 15 / 20	22	18	22	90	19.2	19.2	5	5	4.8	5.2	5.3	9.8	356,00	437,88

Ten artykuł pasuje do systemu: **Geberit Mapress Therm**

63113	12 / 12 / 12	15	15	15	90	19	19	5	5	4.8	5.2	5.3	9.8	307,70	378,47
63115	15 / 12 / 15	18	15	18	90	19	19	5	5	4.8	5.2	5.3	9.8	340,15	418,38
63125	15 / 15 / 15	18	18	18	90	19	19	5	5	4.8	5.2	5.3	9.8	340,15	418,38
63117	20 / 12 / 20	22	15	22	90	19.2	19.2	5	5	4.8	5.2	5.3	9.8	356,00	437,88
63118	20 / 15 / 20	22	18	22	90	19.2	19.2	5	5	4.8	5.2	5.3	9.8	356,00	437,88