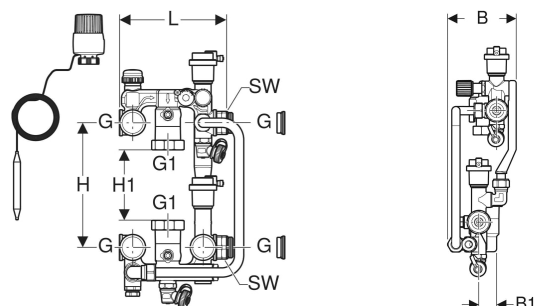


Regulator temperatury Geberit do rozdzielacza



PRZEZNACZENIE

- Do łączonych obiegów grzewczych
- Do skrzynek rozdzielaczy o minimalnej głębokości 14 cm

CHARAKTERYSTYKA

- Niklowany

- Rurociąg z miedzi
- Uszczelka z EPDM

DANE TECHNICZNE

Zakres temperatur 0–80 °C
 Materiał Mosiądz CW617N

ZAMAWIANE ODDZIELNIE

- Zestaw szyn mocujących Geberit

<i>Nr art.</i>	<i>DN</i>	<i>G</i> "	<i>G1</i> "	<i>L</i> cm	<i>B</i> cm	<i>B1</i> cm	<i>H</i> cm	<i>H1</i> cm	<i>SW</i> mm	<i>PLN netto</i>	<i>PLN brutto</i>
652.413.22.1	25	1	1 1/2	17.2	12.5	3.2	20	13.3	37	5'499,05	6'763,83