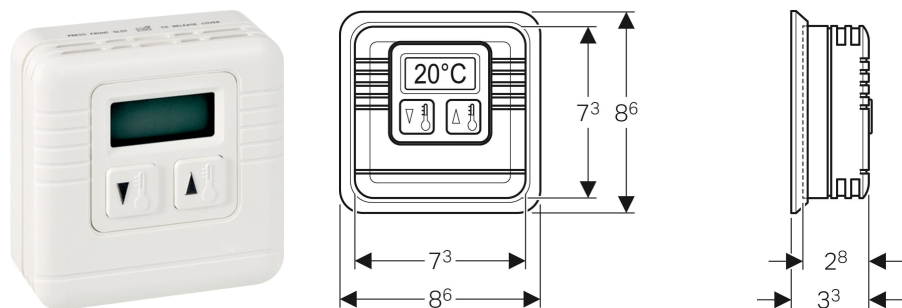


Cyfrowy termostat pokojowy Geberit



CHARAKTERYSTYKA

- Pobór mocy 250 V AC / 7 (3) A

DANE TECHNICZNE

Typ baterii	Alkaliczne (1.5 V AAA)
Napięcie robocze	3 V DC
Napięcie znamionowe	3 V DC

ZAKRES DOSTAWY

- Płyta montażowa
- 2 baterie alkaliczno-manganowe typu AAA 1,5 V
- Elementy mocujące

Nr art.	B cm	H cm	T cm	Klasa ochrony	PLN netto	PLN brutto
652.401.00.1	8.6	8.6	3.3	II	393,05	483,45