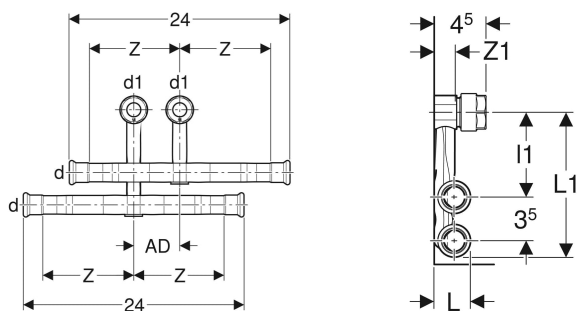


Zestaw trójników przyłączeniowych do zasilania i powrotu z grzejnika Geberit Mapress C-Stahl, ze śrubunkami przyłączeniowymi do Eurokonus



Ilustracja przykładowa



PRZEZNACZENIE

- Do wody chłodzącej i grzewczej bez środka zapobiegającego zamarzaniu
- Do wody chłodzącej i grzewczej ze środkiem zapobiegającym zamarzaniu
- Do systemów listew cokołowych
- Do podgrzewania i chłodzenia

CHARAKTERYSTYKA

- Wskaźnik zaciśnięcia
- Połączenie szczelne dopiero po zaprasowaniu
- Zasilanie i powrót wymienne

- Ocynkowany zewnętrznie
- Uszczelka z CIIR czarna
- Mufa zaprasowywana z przezroczystą zaślepką ochronną
- Śrubunki przyłączeniowe do rur Geberit Mapress Edelstahl 1.4401
- Śrubunki przyłączeniowe do rur Geberit Mapress C-Stahl
- Śrubunki przyłączeniowe do rur miedzianych niepowlekanych, niklowanych i chromowanych
- Montaż całkowicie przed ścianą

DANE TECHNICZNE

Materiał Stal niestopowa 1.0034 E195 (EN 10305)

ZAKRES DOSTAWY

- Trójnik przyłączeniowy z krótkim przyłączem
- Trójnik przyłączeniowy z długim przyłączem
- 2 śrubunki przyłączeniowe do Eurokonus G 3/4"

AKCESORIA

- Korek do próby ciśnieniowej Geberit ze śrubunkami Eurokonus

INFO

- Dokręcić śrubunek do oporu

Nr art.	DN	d ₁ ø mm	d ₁ ø mm	arc °	AD cm	L cm	L1 cm	I1 cm	Z cm	Z1 cm	PLN netto	PLN brutto
24045	12	15	15	90	5	2.7	12.6	6.8	10	1.7	317,80	390,89

<i>Nr art.</i>	<i>DN</i>	<i>d, ø</i> <i>mm</i>	<i>d1, ø</i> <i>mm</i>	<i>arc</i> <i>°</i>	<i>AD</i> <i>cm</i>	<i>L</i> <i>cm</i>	<i>L1</i> <i>cm</i>	<i>I1</i> <i>cm</i>	<i>Z</i> <i>cm</i>	<i>Z1</i> <i>cm</i>	<i>PLN netto</i>	<i>PLN brutto</i>
24046	15 / 12	18	15	90	5	2.9	12.7	6.8	10	1.7	327,30	402,58
24047	20 / 12	22	15	90	5	3.3	13	6.8	10	1.7	341,75	420,35