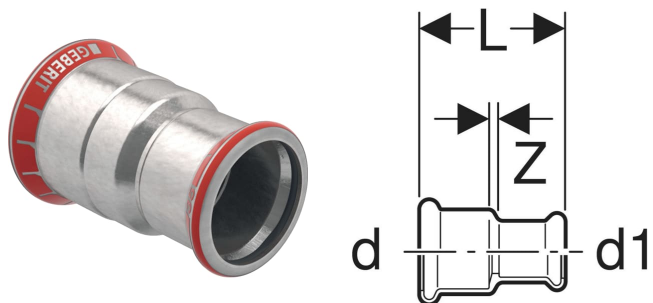


Mufa redukcyjna Geberit Mapress C-Stahl



Ilustracja przykładowa

PRZEZNACZENIE

- Do wody chłodzącej i grzewczej bez środka zapobiegającego zamarzaniu
- Do wody chłodzącej i grzewczej ze środkiem zapobiegającym zamarzaniu
- Do wody ciepłowniczej $\leq 120\text{ }^{\circ}\text{C}$
- Do tryskacza (mokra)

- Do instalacji domowych, w przemyśle i budownictwie okrętowym

CHARAKTERYSTYKA

- Wskaźnik zaciśnięcia
- Połączenie szczelne dopiero po zaprasowaniu
- Symetryczny

- Ocynkowany zewnętrznie
- Uszczelka z CIIR czarna
- Mufa zaprasowywana z przezroczystą zaślepką ochronną

DANE TECHNICZNE

Materiał Stal nierostowa 1.0034 E195
(EN 10305)

Nr art.	DN	d, ø mm	d1, ø mm	L cm	Z cm	PLN netto	PLN brutto
22023	40 / 32	42	35	7.9	1.9	110,90	136,41
22024	50 / 32	54	35	9.3	2.8	152,70	187,82
22025	50 / 40	54	42	9.2	2.3	152,70	187,82