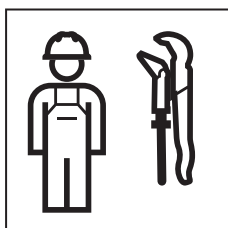


INSTALLATION MANUAL

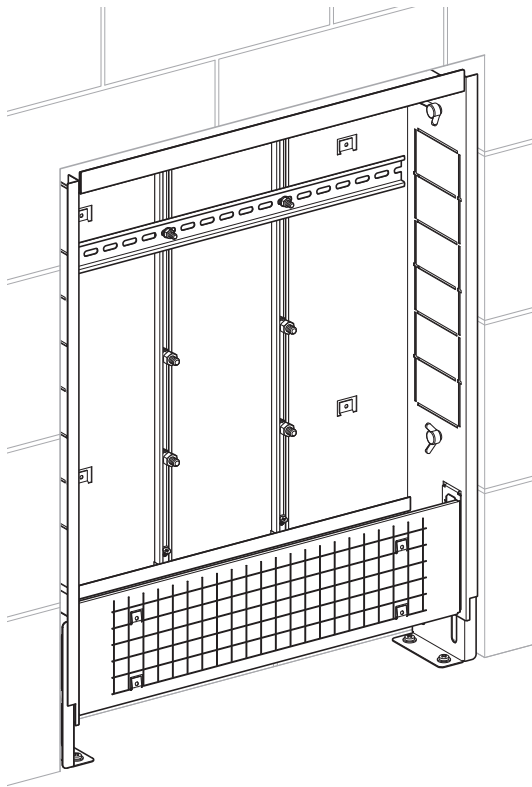
MONTAGEANLEITUNG
INSTRUCTIONS DE MONTAGE
ISTRUZIONI PER IL MONTAGGIO

**KNOW
HOW
INSTALLED**

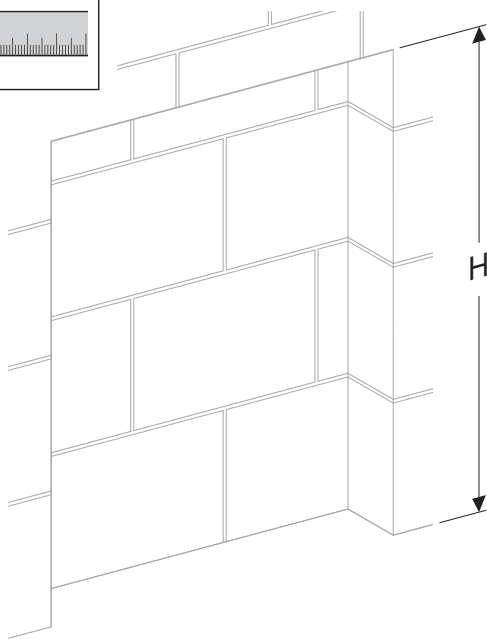
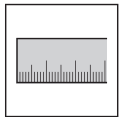




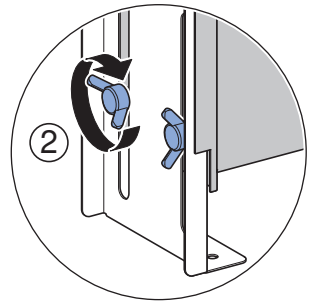
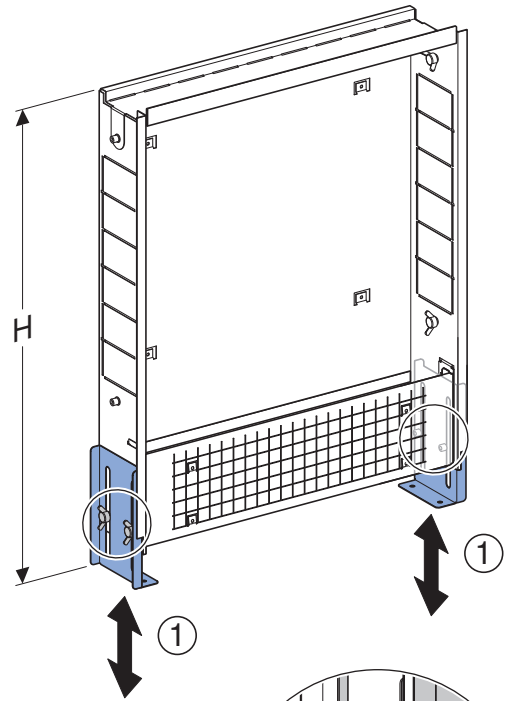
1



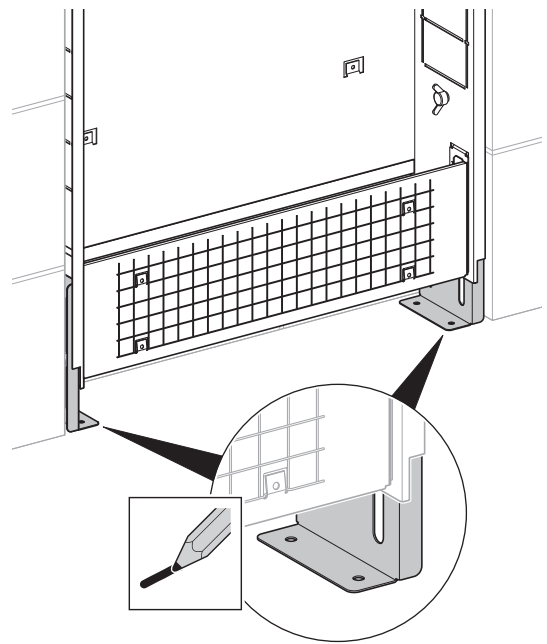
1



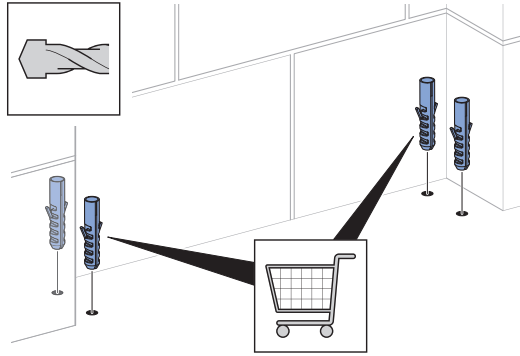
2



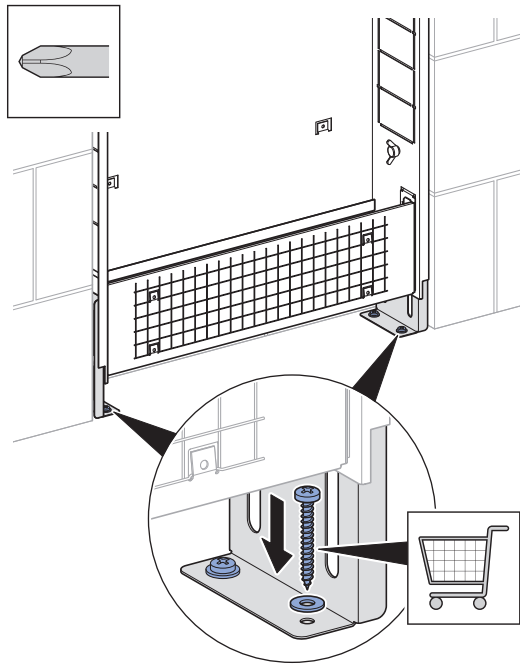
3



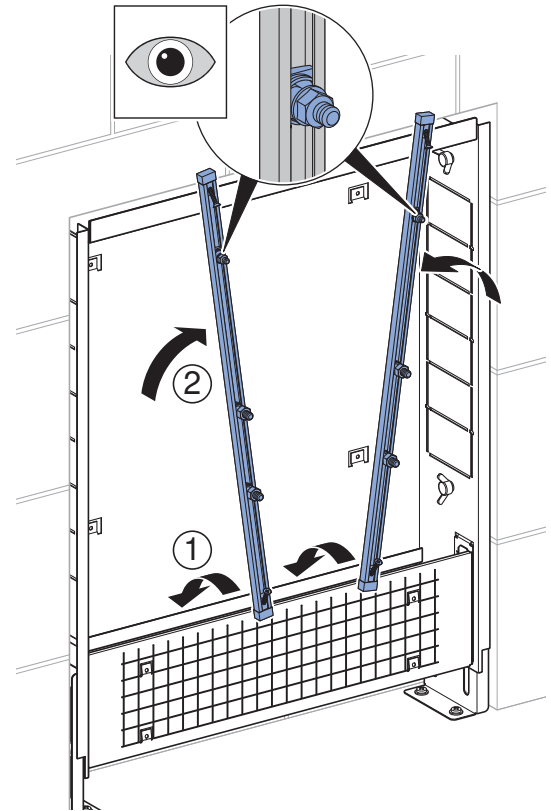
4



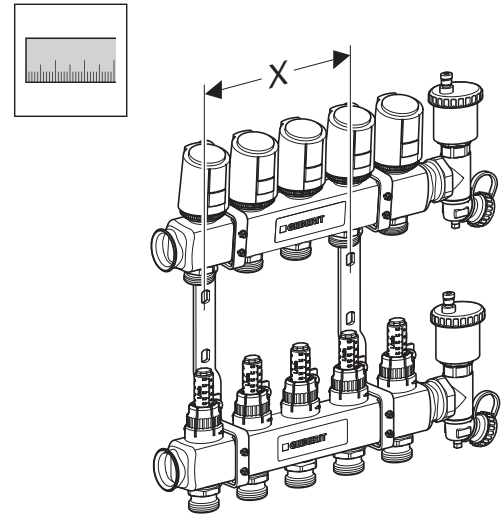
5



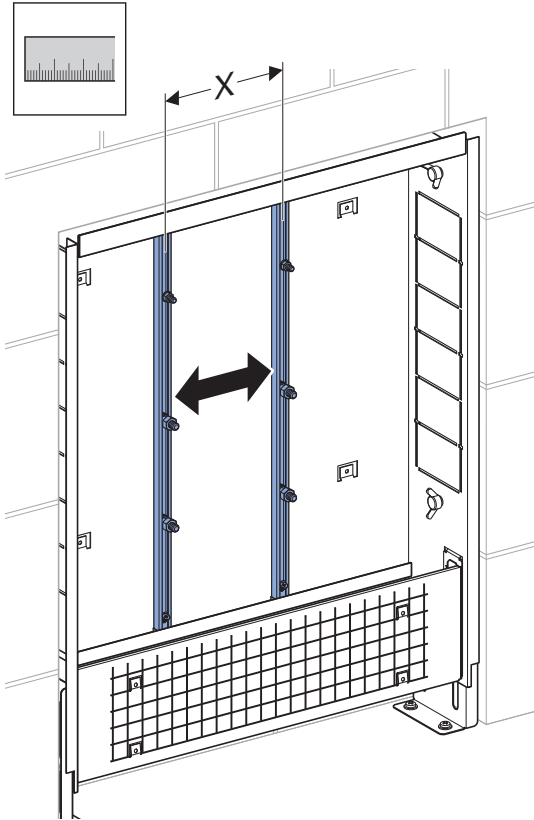
6



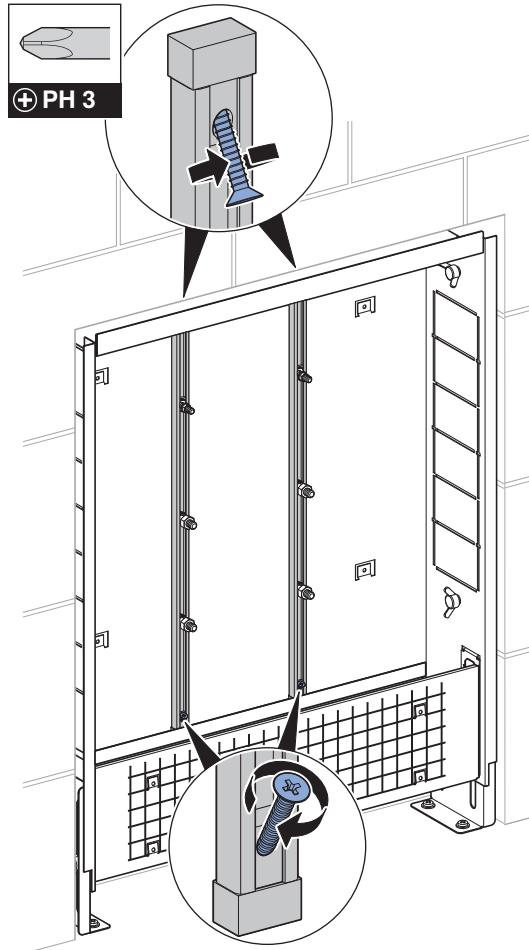
7



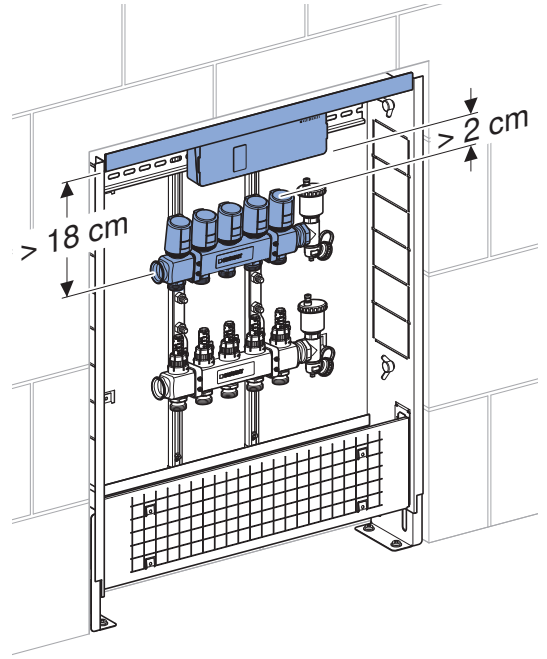
8



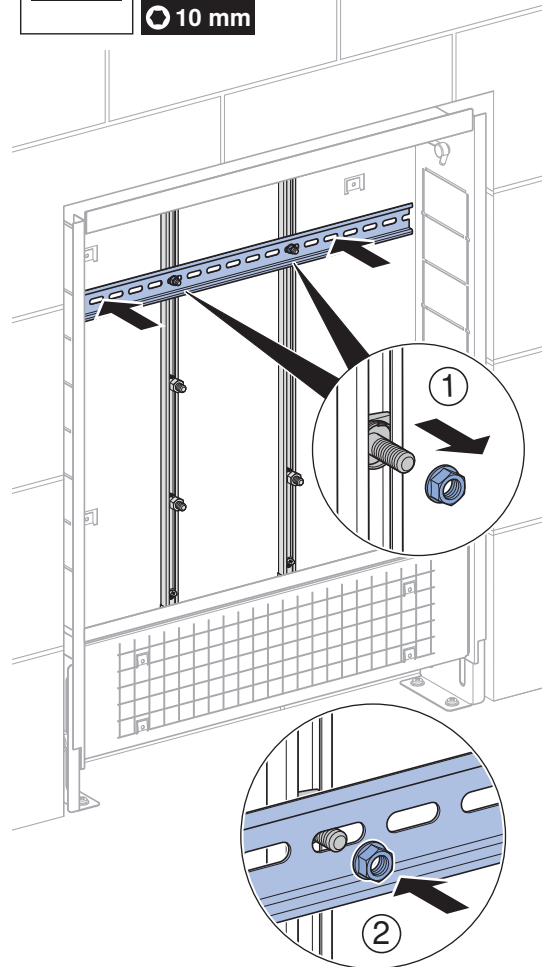
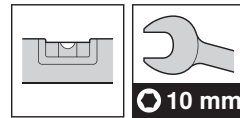
9



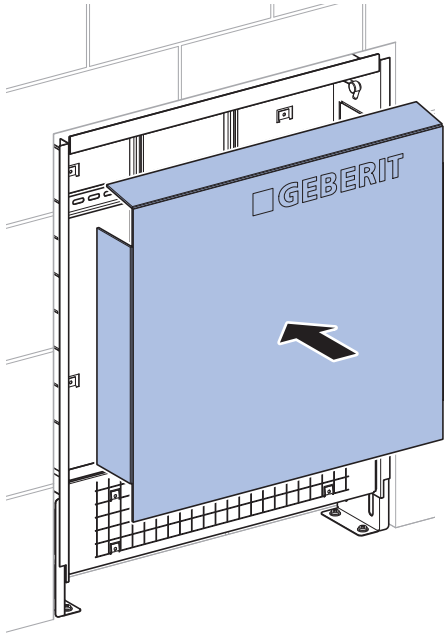
i



10

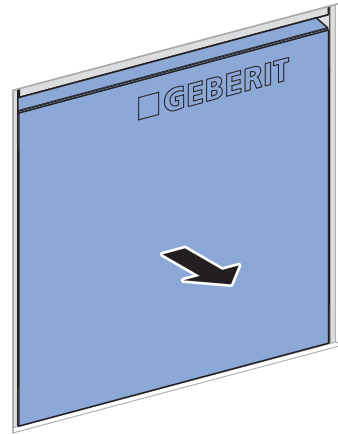


11

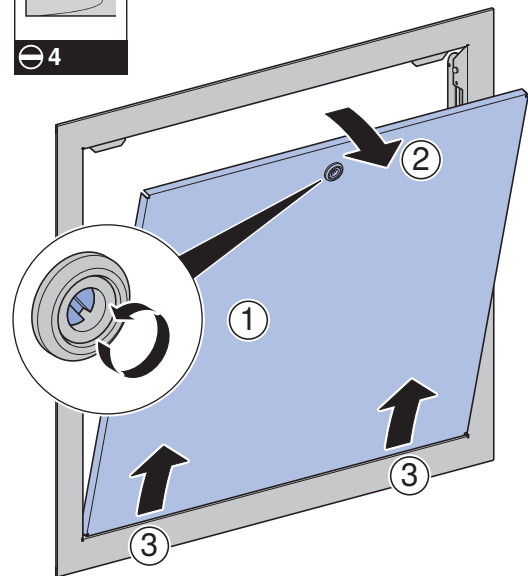
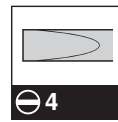


2

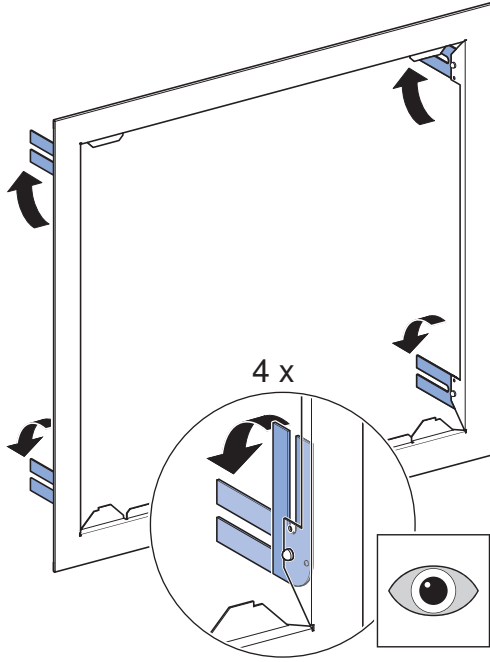
1



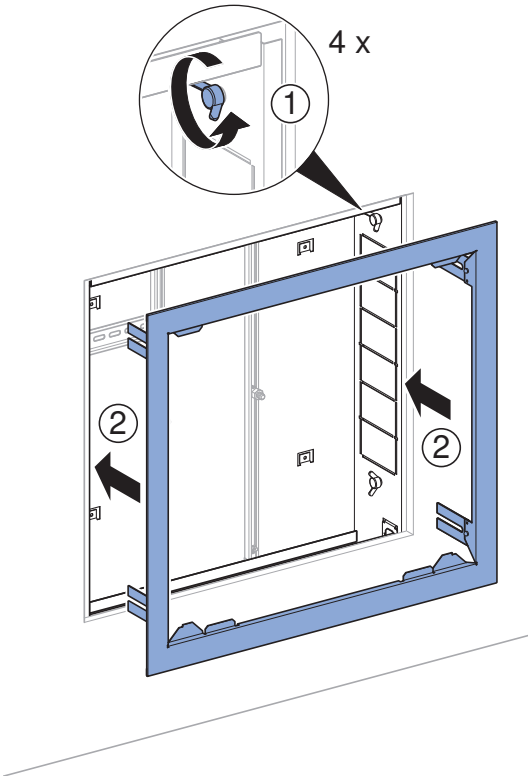
2



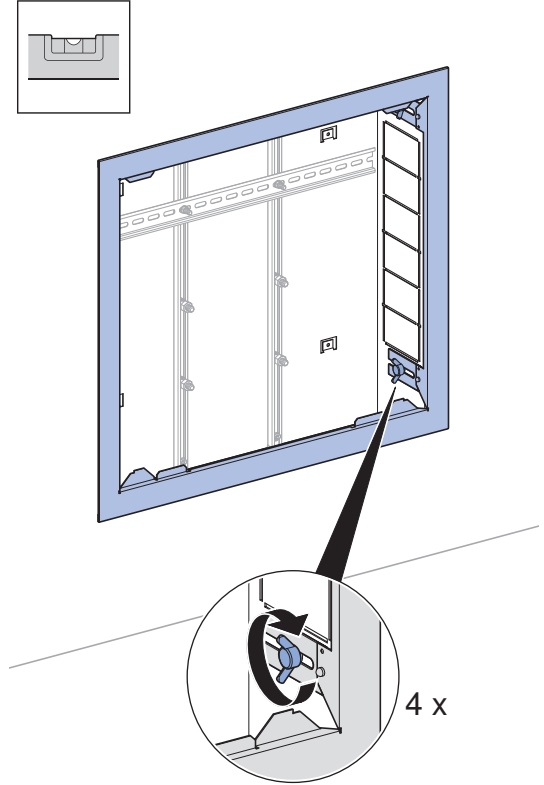
3



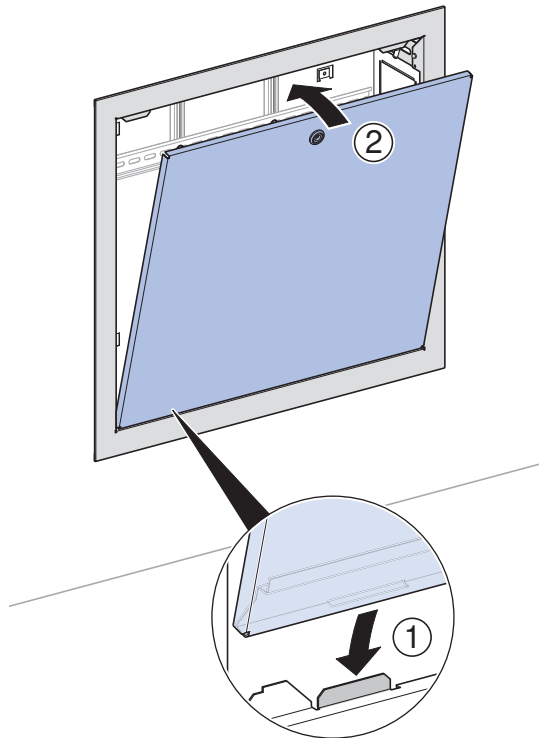
4



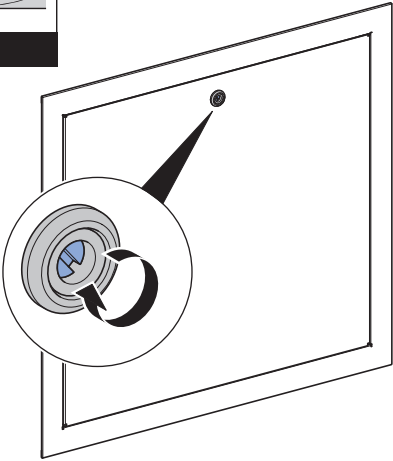
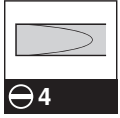
5



6



7



Geberit International AG
Schachenstrasse 77, CH-8645 Jona
documentation@geberit.com
www.geberit.com

