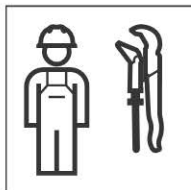


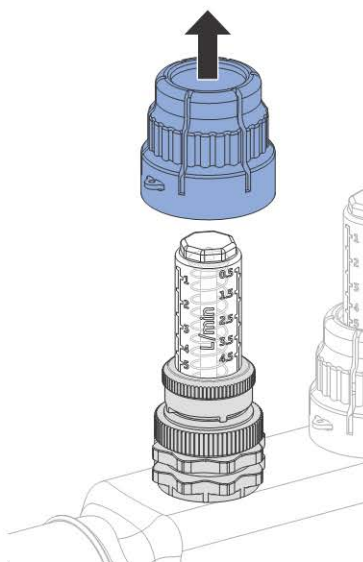
COMMISSIONING INSTRUCTIONS

INBETRIEBNAHMEANLEITUNG
INSTRUCTIONS DE MISE EN SERVICE
ISTRUZIONI PER LA MESSA IN FUNZIONE

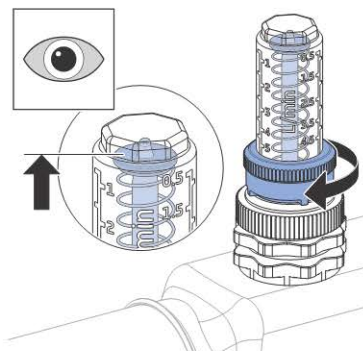




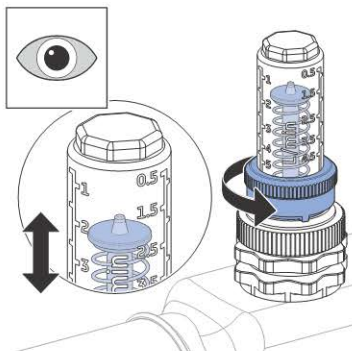
1



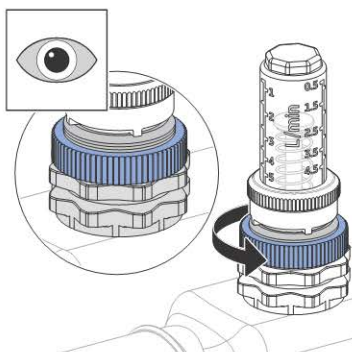
2



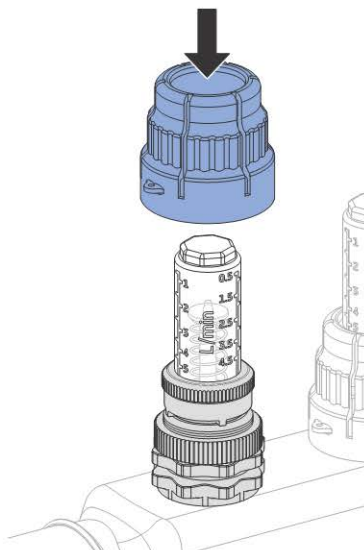
3



4



5





Geberit International AG
Schachenstrasse 77, CH-8645 Jona
documentation@geberit.com
www.geberit.com