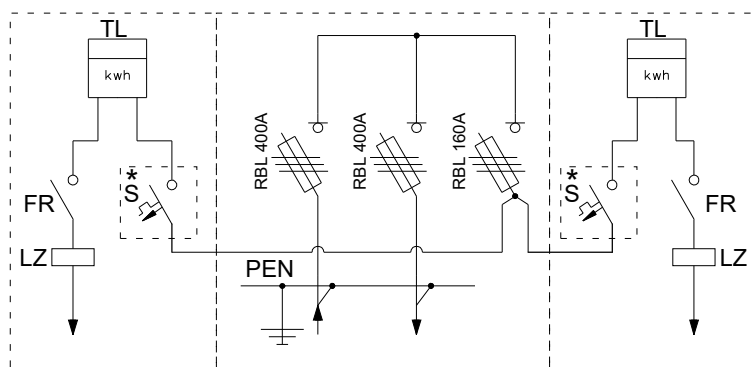


SCHEMAT POŁĄCZEŃ ELEKTRYCZNYCH:



* obudowa przystosowana do plombowania

WYPOSAŻENIE:

- ROZŁĄCZNIK RBL 400A
- ROZŁĄCZNIK RBL 160A
- OSŁONA IZOLACYJNA PRZYSTOSOWANA DO PLOMBOWANIA
- WYŁĄCZNIK NADPRĄDOWY
- SZYNA PEN
- ZŁĄCZKA TYPU V-KLEMA
- UCHWYT KABLOWY
- TABLICA LICZNIKOWA
- ROZŁĄCZNIK IZOLACYJNY
- LISTWA ZACISKOWA
- RURA OSŁONOWA

UWAGI:

- GRUBOŚĆ ŚCIANEK OBUDOWY (W NAJCIEŃSZYM MIEJSCU)- MINIMUM 3,5MM
- OBUDOWA LAKIEROWANA DWUSKŁADNIKOWYM LAKIEREM POLIURETANOWYM ODPORNYM NA PROMIENIOWANIE UV
- MOŻLIWOŚĆ STOSOWANIA DWÓCH TYPÓW DASZKÓW: PŁASKICH ORAZ SKOŚNYCH
- MOŻLIWOŚĆ STOSOWANIA DODATKOWO KIESZENI KABLOWEJ