

PL Informacja dotycząca utylizacji zużytego sprzętu elektrycznego i elektronicznego

Zgodnie z dyrektywą Parlamentu Europejskiego i Rady 2012/19/WE w sprawie zużytego sprzętu elektrycznego i elektronicznego (WEEE) z późn. zm. oraz odpowiednimi przepisami krajowymi krajów członkowskich, niniejszy produkt oznaczony jest symbolem przekreślonego kosza na śmieci. Oznacza to, że zużyty produkt niezależnie od charakteru użytkownika (gospodarstwo domowe lub instytucja/przedsiębiorca) wymaga selektywnej zbiórki i przekazania do odpowiedniego punktu zbiórki zajmującego się odbiorem, zużytych urządzeń elektrycznych i elektronicznych. Punkty takie mogą znajdować się, w zależności od regulacji krajowych, w lokalnych lub autoryzowanych punktach selektywnej zbiórki odpadów, sklepach lub jednostkach samorządowych. Właściwe przekazanie zużytego sprzętu elektrycznego i elektronicznego zapewnia zgodne z przepisami postępowanie z odpadami oraz umożliwia odzysk cennych materiałów i komponentów. Niewłaściwa utylizacja może skutkować uwolnieniem substancji niebezpiecznych, stanowiących zagrożenie dla zdrowia ludzi oraz środowiska naturalnego. Producent lub importer uczestniczy w systemie zbiórki i recyklingu zgodnie z obowiązującymi wymogami prawnymi, zapewniając możliwość zwrotu i przetworzenia sprzętu w sposób bezpieczny i zgodny z zasadami ochrony środowiska.

EN Information on the disposal of waste electrical and electronic equipment

Accordance with Directive 2012/19/EU of the European Parliament and of the Council on waste electrical and electronic equipment (WEEE), as amended, and the relevant national regulations of the member states, this product is marked with the symbol of a crossed-out wheeled bin. This means that the used product, regardless of the nature of the user (household or institution/business), requires selective collection and delivery to an appropriate collection point that collects used electrical and electronic equipment. Depending on national regulations, such points may be located at local or authorized selective waste collection points, stores, or local government units. Proper disposal of used electrical and electronic equipment ensures that waste is handled in accordance with regulations and enables the recovery of valuable materials and components. Improper disposal may result in the release of hazardous substances that pose a threat to human health and the environment. The manufacturer or importer participates in the collection and recycling system in accordance with applicable legal requirements, ensuring that equipment can be returned and processed in a safe and environmentally friendly manner.

DE Informationen zur Entsorgung von Elektro- und Elektronikgeräten

Gemäß der Richtlinie 2012/19/EG des Europäischen Parlaments und des Rates über Elektro- und Elektronik-Altgeräte (WEEE) in der jeweils gültigen Fassung und den einschlägigen nationalen Vorschriften der Mitgliedstaaten ist dieses Produkt mit dem Symbol einer durchgestrichenen Mülltonne gekennzeichnet. Dies bedeutet, dass das Altprodukt unabhängig von der Art des Nutzers (Haushalt oder Institution/Unternehmen) getrennt gesammelt und an eine geeignete Sammelstelle für die Entsorgung von Elektro- und Elektronikgeräten abgegeben werden muss. Solche Sammelstellen können sich je nach den nationalen Vorschriften in lokalen oder autorisierten Sammelstellen für getrennte Abfallsammlung, in Geschäften oder bei kommunalen Einrichtungen befinden. Die ordnungsgemäße Entsorgung von Elektro- und Elektronikgeräten gewährleistet eine vorschriftsmäßige Abfallbehandlung und ermöglicht die Rückgewinnung wertvoller Materialien und Komponenten. Eine unsachgemäße Entsorgung kann zur Freisetzung gefährlicher Stoffe führen, die eine Gefahr für die Gesundheit des Menschen und die Umwelt darstellen. Der Hersteller oder Importeur beteiligt sich gemäß den geltenden gesetzlichen Bestimmungen am Sammel- und Recyclingsystem und gewährleistet die Möglichkeit der Rückgabe und Verarbeitung der Geräte auf sichere und umweltgerechte Weise.

RU Информация об утилизации отработанного электрического и электронного оборудования

В соответствии с директивой Европейского парламента и Совета 2012/19/ЕС об отходах электрического и электронного оборудования (WEEE) с поправками и соответствующими национальными законодательными актами стран-членов, данный продукт маркирован символом перечеркнутого мусорного бака. Это означает, что устаревшее изделие, независимо от характера пользователя (домохозяйство или учреждение/предприятие), подлежит селективному сбору и передаче в соответствующий пункт сбора, занимающийся приемом отработанного электрического и электронного оборудования. Такие пункты могут находиться, в зависимости от национальных правил, в местных или уполномоченных пунктах селективного сбора отходов, магазинах или органах местного самоуправления. Правильная сдача отработанного электрического и электронного оборудования обеспечивает обработку отходов в соответствии с правилами и позволяет восстановить ценные материалы и компоненты. Неправильная утилизация может привести к выделению опасных веществ, представляющих угрозу для здоровья людей и окружающей среды. Производитель или импортер участвует в системе сбора и переработки в соответствии с действующими правовыми требованиями.

FR Informations relatives à l'élimination des déchets d'équipements électriques et électroniques

Conformément à la directive 2012/19/CE du Parlement européen et du Conseil relative aux déchets d'équipements électriques et électroniques (WEEE), telle que modifiée, et aux dispositions nationales applicables dans les États membres, ce produit est marqué du symbole représentant une poubelle barrée. Cela signifie que le produit usagé, quelle que soit la nature de l'utilisateur (ménage ou institution/entreprise), doit être collecté séparément et remis à un point de collecte approprié chargé de la collecte des équipements électriques et électroniques usagés. Ces points peuvent se trouver, selon la réglementation nationale, dans des points de collecte sélective locaux ou agréés, des magasins ou des entités locales. La remise appropriée des équipements électriques et électroniques usagés garantit un traitement des déchets conforme à la réglementation et permet la récupération de matériaux et de composants précieux. Une élimination inappropriée peut entraîner la libération de substances dangereuses qui constituent un risque pour la santé humaine et l'environnement. Le fabricant ou l'importateur participe au système de collecte et de recyclage conformément aux exigences légales en vigueur, garantissant la possibilité de retourner et de traiter l'équipement de manière sûre et conforme aux principes de protection de l'environnement.

SE Information om avfallshandling av elektriska och elektroniska apparater

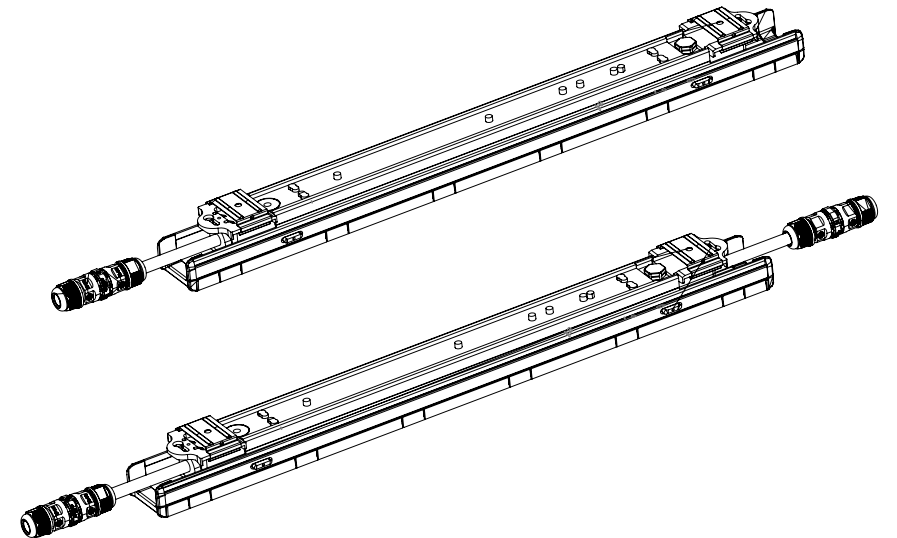
I enlighet med Europaparlamentets och rådets direktiv 2012/19/EG om avfall som utgörs av eller innehåller elektriska eller elektroniska produkter (WEEE) i dess ändrade lydelse och medlemsstaternas relevanta nationella bestämmelser är denna produkt märkt med symbolen för en överkorsad soptunna. Detta innebär att det använda produkten, oavsett användarens karaktär (hushåll eller institution/företag), måste sorteras och lämnas till en lämplig samlingsplats som hanterar insamling av uttjänta elektriska och elektroniska apparater. Sådana samlingsställen kan, beroende på nationella bestämmelser, finnas i lokala eller auktoriserade samlingsställen för avfall, butiker eller kommunala enheter. Korrekt avfallshandling av uttjänta elektriska och elektroniska apparater säkerställer att avfallet hanteras i enlighet med gällande bestämmelser och möjliggör återvinning av värdefulla material och komponenter. Felaktig avfallshandling kan leda till utsläpp av farliga ämnen som utgör en fara för människors hälsa och miljön. Tillverkaren eller importören deltar i samlings- och återvinningssystemet i enlighet med gällande lagkrav och säkerställer att utrustningen kan returneras och återvinnas på ett säkert och miljövänligt sätt.

FI Tietoa sähkö- ja elektroniikkalaiteromun hävittämisestä

Euroopan parlamentin ja neuvoston direktiivin 2012/19/EY sähkö- ja elektroniikkalaiteromusta (WEEE), sellaisena kuin se on muutettuna, ja jäsenvaltioiden asiaankuuluvien kansallisten määräysten mukaisesti tämä tuote on merkitty yliviivatulla roskakorilla. Tämä tarkoittaa, että käytetty tuote, riippumatta käyttäjän luonteesta (kottalais tai laitos/yritys), on kerättävä erikseen ja toimitettava sopivaan keräyspisteeseen käytettyjen sähkö- ja elektroniikkalaitteiden keräämistä varten. Kansallisten määräysten mukaan tällaiset keräyspisteet voivat sijaita paikallisissa tai valtuutetuissa jätteiden lajittelupisteissä, kaupossa tai paikallisliikenne yksiköissä. Käytettyjen sähkö- ja elektroniikkalaitteiden asianmukainen hävittäminen varmistaa, että jätteet käsitellään määräysten mukaisesti, ja mahdollistaa arvokaiden materiaalien ja komponenttien talteenoton. Virheellinen hävittäminen voi johtaa vaarallisten aineiden vapautumiseen, jotka uhkaavat ihmisten terveyttä ja ympäristöä. Valmistaja tai maahantuojat osallistuu keräys- ja kierrätysjärjestelmään sovellettavien lakisääteiden vaatimusten mukaisesti varmistamalla, että laitteet voidaan palauttaa ja käsitellä turvallisella ja ympäristöystävällisellä tavalla.



EN INSTALLATION INSTRUCTION PL INSTRUKCJA MONTAŻU SE INSTALLATION FI ASENNUS
RU ИНСТРУКЦИИ ПО УСТАНОВКЕ FR INSTRUCTIONS DE MONTAGE DE MONTAGEANLEITUNG



ATLAS STEEL RAPID

LED | IP66 | 220-240 V | 50/60 Hz |  |  | CE |  | 

Data aktualizacji/Date of issue: 04.12.2025

INDEKS: 10001852



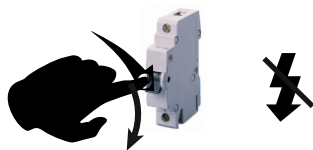
LENA LIGHTING S.A.
ul.Kornicka 52, 63-000 Sroda Wlkp.
POLAND

tel. +48 61 28 60 300
e-mail: office@lenalighting.pl
www.lenalighting.pl

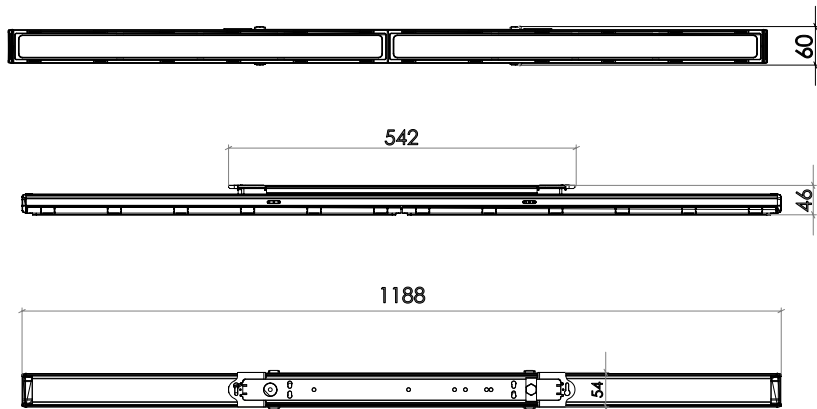
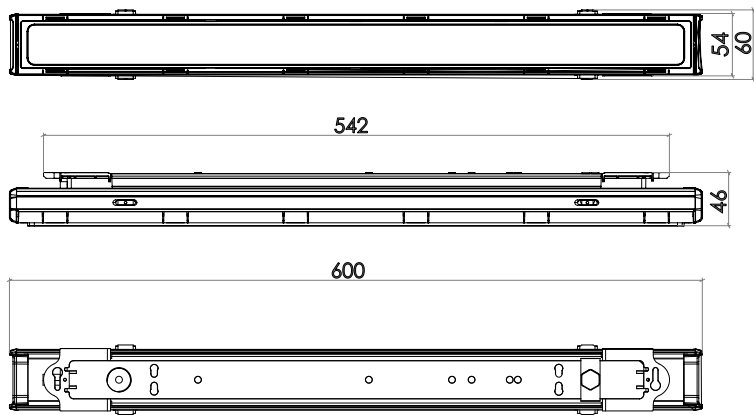
1



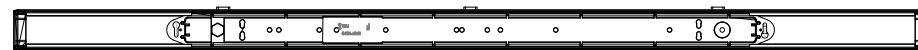
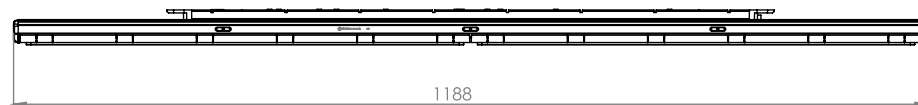
POWER OFF



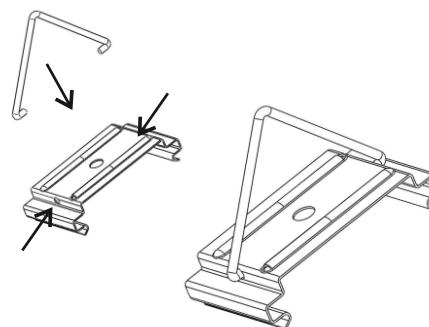
DIMENSIONS



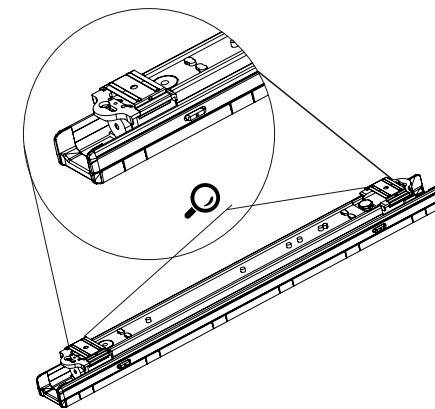
DIMENSIONS AW



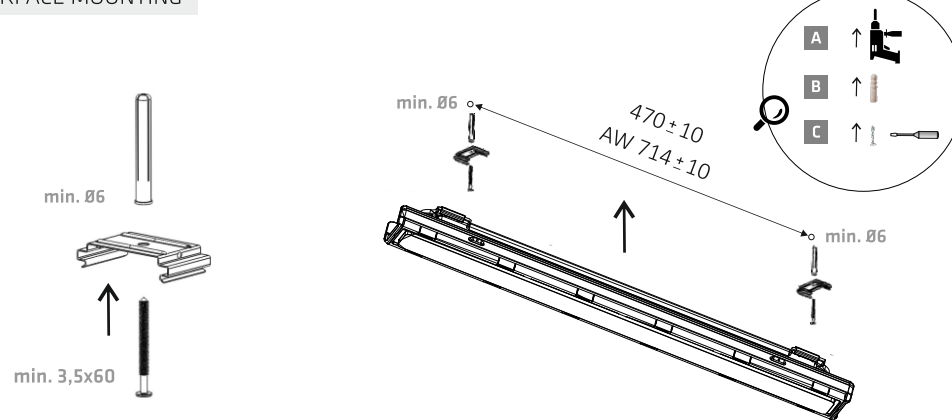
SUSPENDED MOUNTING A

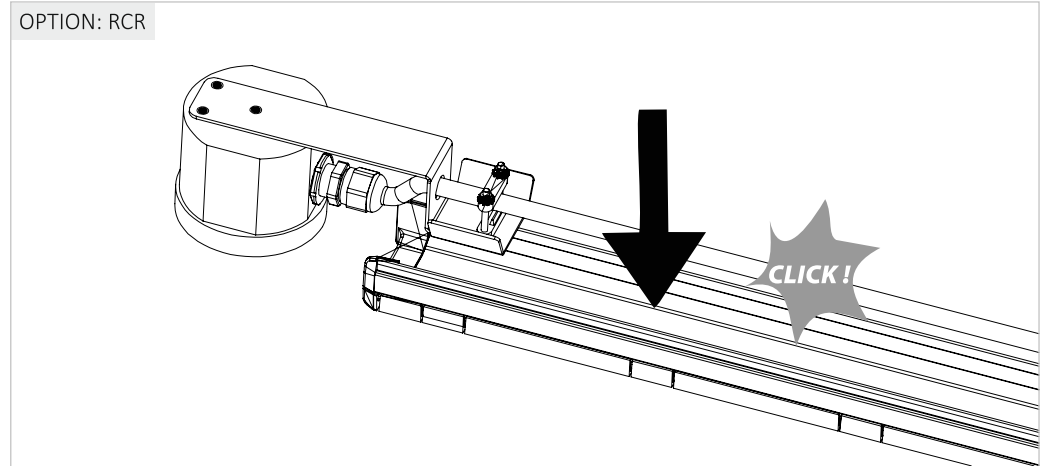
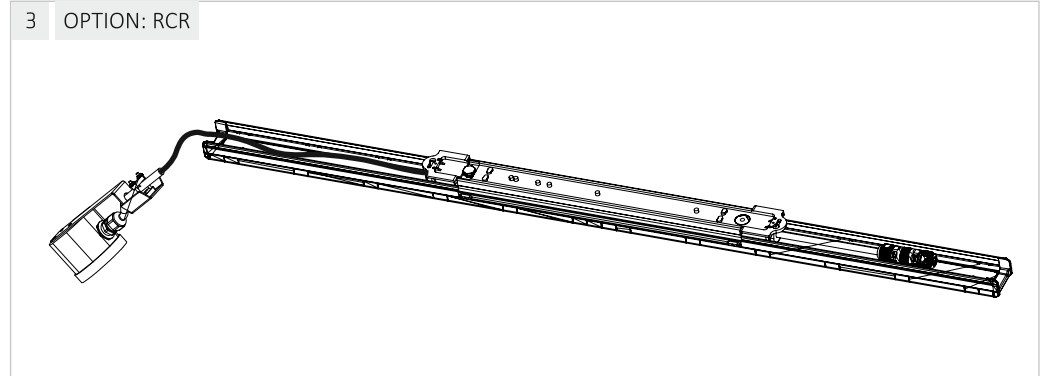
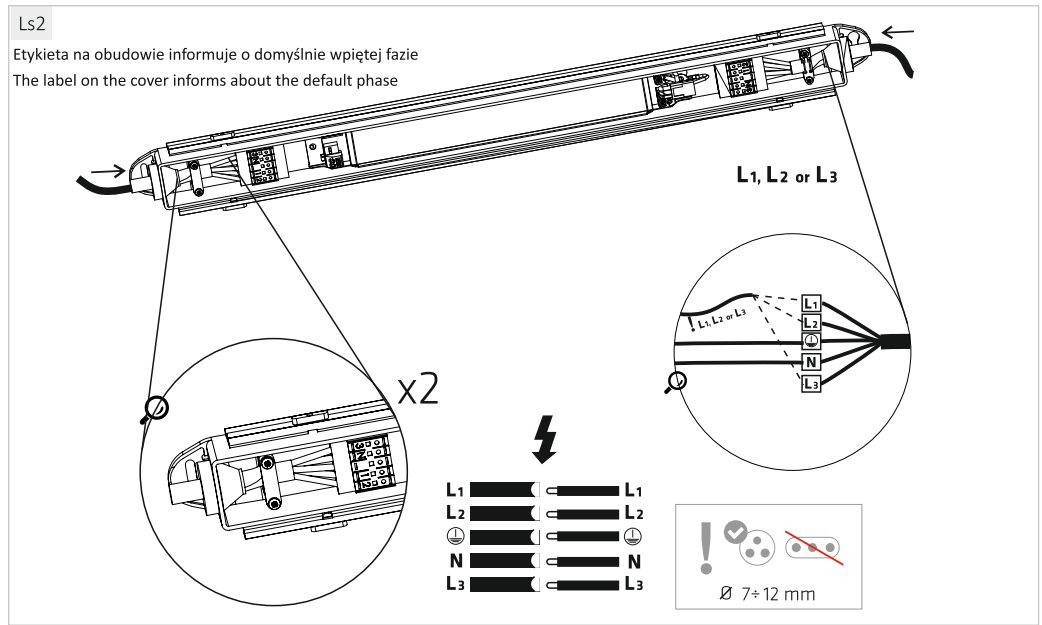
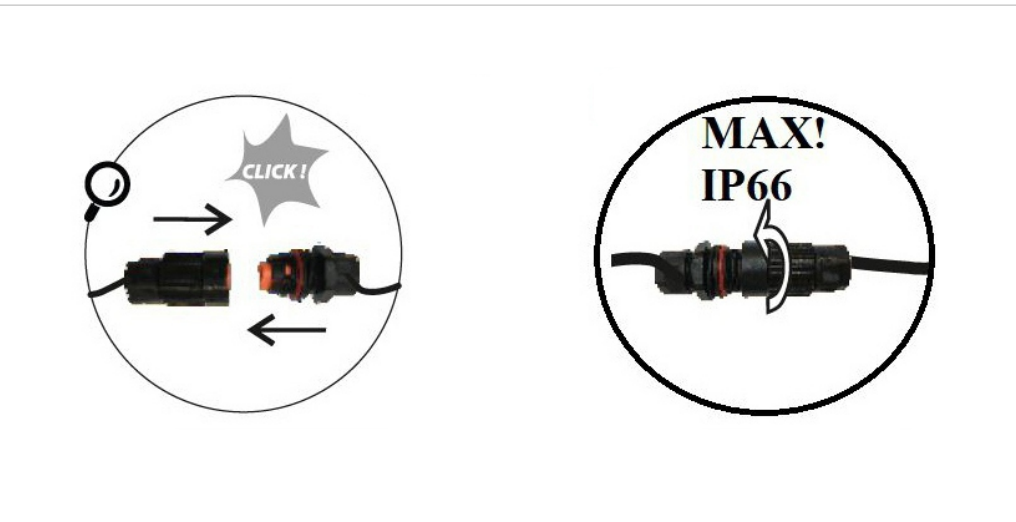
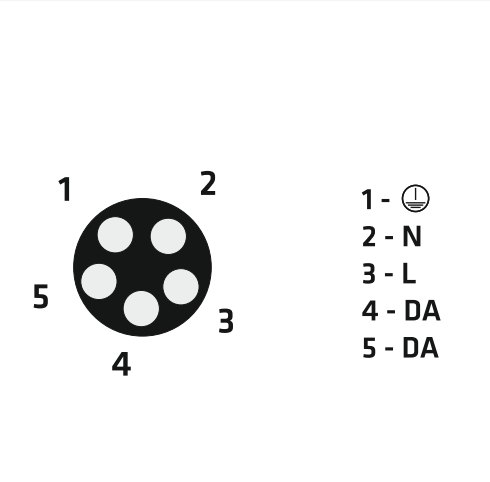
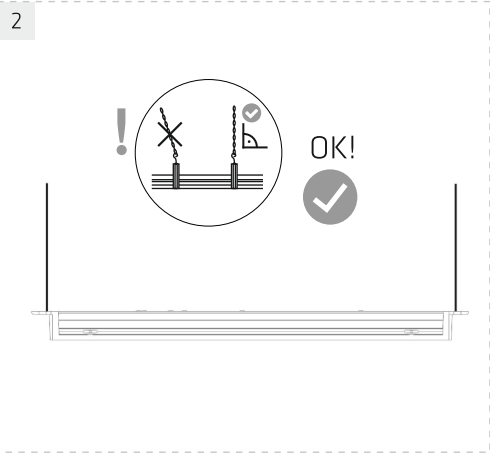


SUSPENDED MOUNTING B

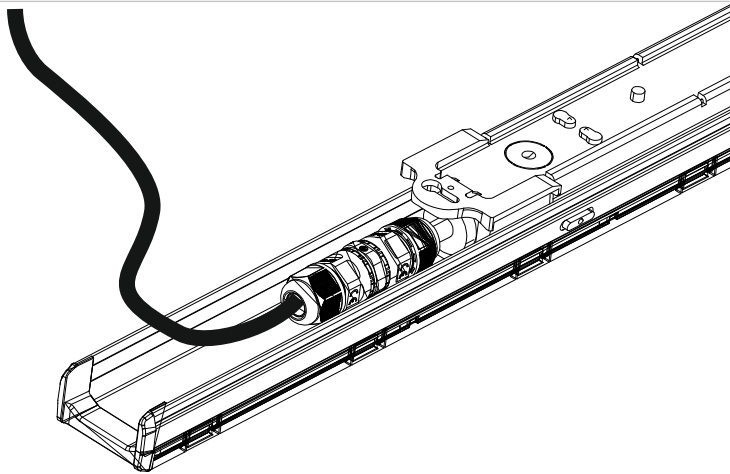


SURFACE MOUNTING

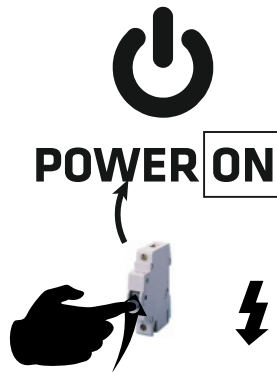




4



5



PL Źródło światła zastosowane w tej oprawie oświetleniowej powinno być wymieniane wyłącznie przez producenta lub jego przedstawiciela serwisowego, lub podobnie wykwalifikowana osoba.

EN The light source used in this luminaire should only be replaced by the manufacturer or his maintenance representative, or a similarly qualified person.

DE Die Lichtquelle für diese Leuchte ist ausschließlich vom Hersteller, seinem Servicemann oder auch eine andere Fachperson zu wechseln.

RU Источник света в плафоне должен менять только производитель, его представитель сервисной службы или квалифицированный специалист.

FR La source lumineuse utilisée dans ce luminaire ne doit être remplacée que par le fabricant ou son représentant/agent de dépannage ou une personne possédant les mêmes qualifications.

SE Ljuskällan som används i denna armatur får endast ersättas av tillverkaren eller dess service representant eller en annan kvalificerad person.

FI Tämän valaisimessa käytetyn valolähteen saa vaihtaa ainoastaan valmistaja tai hänen huoltoliike tai henkilö, jolla on vastaavat pätevydet.

PL Montaż powinna przeprowadzić wykwalifikowana osoba.

EN Assembly should be carried out by a qualified person.

DE Die Montage soll durch qualifizierte Fachkräfte durchgeführt werden.

RU Монтаж светильника должен осуществляться только квалифицированными лицами (сотрудниками).

FR Le montage et la mise en service doivent être réalisés par une personne qualifiée.

SE Installationen ska utföras av en kvalificerad person.

FI Asennuksen saa suorittaa vain tehtävään pätevä henkilö.

PL Przez osobę wykwalifikowaną należy rozumieć osobę posiadającą odpowiednie przygotowanie techniczne, doświadczenie oraz ważne uprawnienia wymagane do wykonywania określonych czynności przy instalacji, obsłudze lub konserwacji urządzeń elektrycznych i mechanicznych. W szczególności:

- Do wykonywania połączeń elektrycznych wymagane są aktualne uprawnienia potwierdzające kwalifikacje zawodowe w zakresie eksploatacji urządzeń, instalacji i sieci elektroenergetycznych do 1 kV,
- Do nadzoru, odbioru lub kontroli instalacji elektrycznych wymagane są uprawnienia potwierdzające kwalifikacje zawodowe w zakresie dozoru oraz pomiarów urządzeń, instalacji i sieci elektroenergetycznych do 1 kV,
- Do prac na wysokości (np. przy montażu oświetlenia ulicznego lub w halach wysokiego składowania) wymagane są aktualne uprawnienia do wykonywania prac na wysokości przy zastosowaniu wybranego rodzaju urządzeń.

EN A qualified person should be understood as a person with appropriate technical training, experience, and valid licenses required to perform specific activities related to the installation, operation, or maintenance of electrical and mechanical equipment. In particular:

- To perform electrical connections, valid qualifications confirming professional competence in the operation of electrical equipment, installations, and power networks up to 1 kV are required.
- To supervise, accept, or inspect electrical installations, licenses confirming professional qualifications in the supervision and measurement of electrical equipment, installations, and power networks up to 1 kV are required.
- For work at height (e.g., when installing street lighting or in high-bay warehouses), valid qualifications are required to perform work at height using the selected type of equipment.

DE Unter einer qualifizierten Person ist eine Person zu verstehen, die über die entsprechende technische Ausbildung, Erfahrung und gültige Berechtigungen verfügt, die für die Durchführung bestimmter Tätigkeiten bei der Installation, Bedienung oder Wartung von elektrischen und mechanischen Geräten erforderlich sind. Insbesondere:

- Für die Herstellung elektrischer Verbindungen sind aktuelle Berechtigungen erforderlich, die die berufliche Qualifikation für den Betrieb von Geräten, Anlagen und Stromnetzen bis 1 kV bestätigen.
- Für die Überwachung, Abnahme oder Kontrolle von Elektroinstallationen sind Berechtigungen erforderlich, die die berufliche Qualifikation im Bereich der Überwachung und Messung von Geräten, Anlagen und Stromnetzen bis 1 kV bestätigen.
- Für Arbeiten in der Höhe (z. B. bei der Montage von Straßenbeleuchtungen oder in Hochregallagern) sind aktuelle Berechtigungen für die Ausführung von Arbeiten in der Höhe unter Verwendung ausgewählter Geräte erforderlich.

RU Под квалифицированным специалистом следует понимать лицо, обладающее соответствующей технической подготовкой, опытом и действительными полномочиями для выполнения определенных действий при установке, эксплуатации или техническом обслуживании электрических и механических устройств. В частности:

- Для выполнения электрических соединений требуются действующие разрешения, подтверждающие профессиональную квалификацию в области эксплуатации оборудования, установок и электросетей до 1 кВ,
- Для надзора, приемки или контроля электрических установок требуются права, подтверждающие профессиональную квалификацию в области надзора и измерений электроэнергетических устройств, установок и сетей до 1 кВ,
- Для работы на высоте (например, при монтаже уличного освещения или в высотных складских помещениях) требуются действующие разрешения на выполнение работ на высоте с использованием выбранного типа оборудования.

FR Une personne qualifiée doit être comprise comme une personne possédant la formation technique appropriée, l'expérience et les autorisations valides requises pour effectuer certaines tâches lors de l'installation, de l'utilisation ou de la maintenance d'équipements électriques et mécaniques. En particulier:

- Pour effectuer des connexions électriques, il est nécessaire de disposer d'une licence en cours de validité attestant des qualifications professionnelles dans le domaine de l'exploitation d'appareils, d'installations et de réseaux électriques jusqu'à 1 kV.
- Pour la surveillance, la réception ou le contrôle des installations électriques, des qualifications professionnelles dans le domaine de la surveillance et des mesures des équipements, installations et réseaux électriques jusqu'à 1 kV sont requises.
- Pour les travaux en hauteur (par exemple, lors de l'installation d'éclairage public ou dans des entrepôts de grande hauteur), des qualifications à jour sont requises pour effectuer des travaux en hauteur à l'aide du type d'équipement sélectionné.

SE En kvalificerad person ska förstås som en person som har lämplig teknisk utbildning, erfarenhet och giltiga behörigheter som krävs för att utföra vissa åtgärder vid installation, drift eller underhåll av elektriska och mekaniska anordningar. I synnerhet:

- För att utföra elektriska anslutningar krävs giltiga behörigheter som bekräftar yrkeskvalifikationer inom drift av utrustning, installationer och elnät upp till 1 kV.
- För övervakning, mottagning eller kontroll av elektriska installationer krävs behörighet som bekräftar yrkeskvalifikationer inom övervakning och mätning av utrustning, installationer och elnät upp till 1 kV.
- För arbete på höjd (t.ex. vid montering av gatubelysning eller i höglagerhallar) krävs giltiga behörigheter för arbete på höjd med användning av utvald typ av utrustning.

FI Pätevä henkilö on henkilö, jolla on asianmukainen tekninen koulutus, kokemus ja voimassa olevat lisenssit, joita tarvitaan sähkö- ja mekaanisten laitteiden asennukseen, käyttöön tai huoltoon liittyvien erityisten toimien suorittamiseen. Erityisesti:

- Sähköliitönten suorittamiseen tarvitaan voimassa olevat lisenssit, jotka vahvistavat ammatillisen pätevyyden sähkölaitteiden, asennusten ja enintään 1 kV:n sähköverkojen käytössä.
- Sähköasennusten valvontaan, hyväksymiseen tai tarkastamiseen tarvitaan ammatillisen pätevyyden vahvistavat lisenssit sähkölaitteiden, asennusten ja enintään 1 kV:n sähköverkojen valvonnan ja mittauksen alalla.
- Korkealla työskentelyyn (esim. katuväläistuksen asennuksessa tai korkeissa varastoissa) vaaditaan voimassa olevat lisenssit korkealla työskentelyyn valitulla laitteistolla.

PL Zanieczyszczenia osadzające się na kloszu w wyniku normalnej eksploatacji oprawy zmywać wilgotną szmatką, nie stosować agresywnych środków czyszczących.

EN Dirtiness that settle down on the diffuser due to normal operation of the fitting shall be cleaned with a damp cloth. Do not use abrasive cleaners.

DE Verschmutzungen, die sich auf der Leuchtenabdeckung im Gebrauch absetzen, können mit einem feuchten Tuch entfernt werden.

RU Загрязнения, образующиеся на плафоне при нормальной эксплуатации светильника, смываются влажной салфеткой, неприменять агрессивные средства для чистки.

FR La saleté qui se dépose sur l'appareil durant l'exploitation nettoyer avec un chiffon humide, n'utilisez pas des détergents.

SE Föroreningar som sätter sig på lampskärmen på grund av dess normala användning rengöras med en fuktig trasa, använd inte aggressiva rengöringsmedel.

FI Lika joka normaalkäytössä asettuu kuvun pinnoille tulee puhdistaa kostealla puhdistusliinalla. Älä käytä hankaavia puhdistusaineita.