



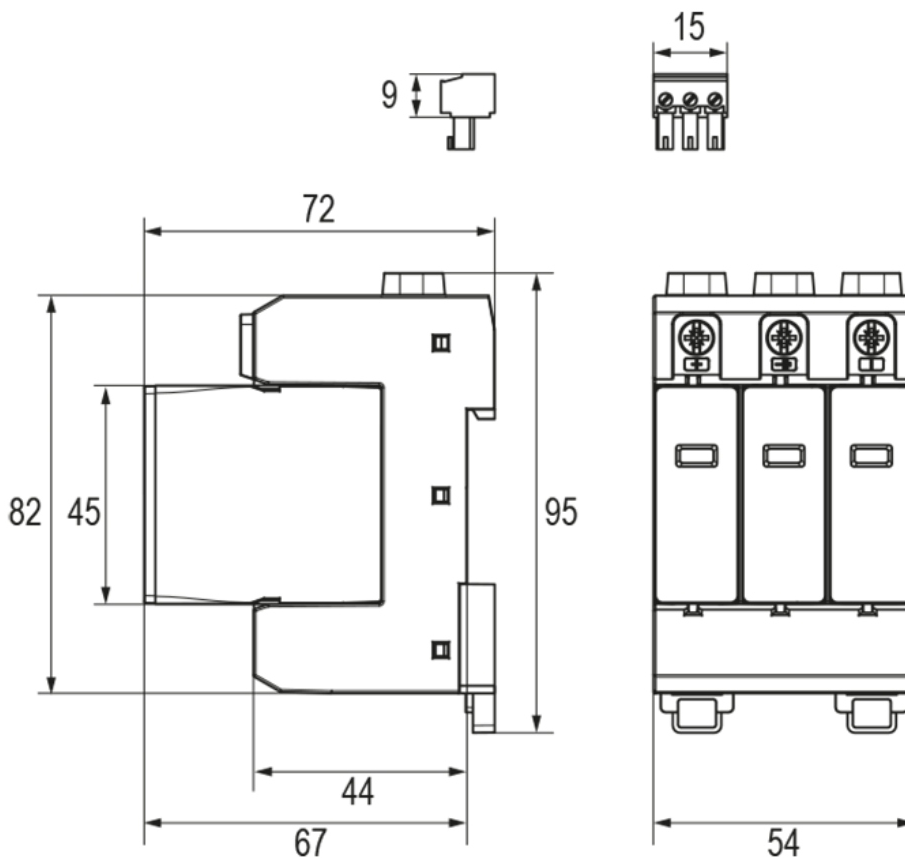
Ogranicznik przepięć ESPPV V T2 15/1000 Y

Materiał: bez styku sygnalizacyjnego

Nr kat.: 22121003080

Typ: Typ 2 20 kA oraz 15 kA

Ogranicznik przepięć wykonany w układzie Y o szerokości modułowej równej trzy moduły 54 mm zapewnia ochronę przed przepięciami będącymi skutkami pośrednich uderzeń pioruna oraz operacjami łączeniowymi np. na farmach fotowoltaicznych lub w innych instalacjach prądu stałego. Ograniczniki przepięć serii ESPPV V T2 15 wyposażone są w moduły wymienne posiadające wskaźnik optyczny informujący o stanie aparatu: zielony - sprawny, czerwony - należy wymienić moduł. Instalacja aparatu jest możliwa w dwóch pozycjach na szynie TH 35. Napięcie pracy ciągłej dla napięcia obwodu PV: $UCPV \geq 1,2 \times UOC\ STC$ (Open Circuit voltage under Standard Test Conditions). Karty charakterystyki urządzeń do pobrania na stronie <https://elkobis.com.pl/kategoria-kb/charakterystyki-urzadzen-spd/>



DANE TECHNICZNE

TYP	Znamionowy prąd wyładowczy (8/20 μ s) [kA]	Maksymalny prąd wyładowczy (8/20 μ s) [kA]
Typ 2 20 kA oraz 15 kA	15	40



Specyfikacja ETIM: EC000941 (EC000941)

Układ sieci DC	true
Układ sieci IT	false
Układ sieci TN	false
Układ sieci TN-C	false
Układ sieci TN-C-S	false
Układ sieci TN-S	false
Układ sieci TT	false
Inny układ sieci	false
Liczba przewodów (bez uziemienia)	2
Znamionowy prąd wyładowczy - wartość szczytowa (8/20)	15 kA
Maksymalny prąd wyładowczy (8/20)	40 kA
Znamionowe napięcie AC	- V
Znamionowe napięcie DC	1000 V
Najwyższe napięcie trwałej pracy AC	- V
Najwyższe napięcie trwałej pracy DC	1020 V
Maksymalne napięcie instalacji fotowoltaicznej	1020 V
Poziom ochrony	4 kV
Poziom ochrony L-N	4 kV
Poziom ochrony N-PE	- kV
Maks. zabezpieczenie nadprądowe, połączenie równoległe (bezpiecznik)	160 A
Maks. zabezpieczenie nadprądowe, połączenie szeregowo (bezpiecznik)	160 A
Wytrzymałość zwarciova (Iscct)	10 kA
Zintegrowana zabezpieczenie przeciwzwarciowe	-
Zintegrowane zabezpieczenie przeciwzwarciowe selektywnie dla bezpiecznika gG	- A
Zintegrowane dobezpieczenie	false
Bez prądu upływu	false
Sposób montażu	-
Rozmiar	3 moduły
Maks. przekrój przewodu (jedno-/wielodrutowego)	35 mm ²
Maks. przekrój przewodu elastycznego	25 mm ²
Ze stykiem do zdalnej sygnalizacji	false
Sygnalizacja zadziałania na urządzeniu	Optyczny
Typ 2	true
Stopień ochrony (IP)	IP20