

## Zestawy zabezpieczające WSM do nowych instalacji



## Zestawy zabezpieczające CWSM do instalacji modernizowanych



## Inhibitor korozji W-PROTECT 1000



Inhibitor korozji W-PROTECT 1000 to profesjonalny środek do zapobiegania korozji metali, tworzeniu się kamienia, hałasu i gazu w instalacji wszystkich typach systemów centralnego ogrzewania. Środek zapewni doskonałe działanie w każdym typie wody (twardej, miękkiej, zdemineralizowanej) i jest nieszkodliwy dla wszystkich materiałów wykorzystywanych w instalacjach.

### Dane techniczne:

Pojemność:	1L
pH w temperaturze 20°C:	6,5
Zalecane stężenie:	1%
Kolor:	jasnożółty

### ZASTOSOWANIE:

Preparat przeznaczony do układów grzewczych zarówno niskotemperaturowych, wysokotemperaturowych, jak i mieszanych. Skutecznie ogranicza korozję elementów instalacji centralnego ogrzewania i redukuje odkładanie się kamienia. Doskonale sprawdza się w instalacjach zbudowanych z różnych materiałów, takich jak miedź, mosiądz, aluminium, PEX, polipropylen, żeliwo czy stal.

### DZIAŁANIE:

- Skuteczna bariera antykorozyjna
- Zwiększona wydajność odpowietrzania systemu
- Ochrona przed osadami
- Zmniejszenie przenoszenia drgań i hałasu w instalacji
- Bezpieczny w użyciu, nie zawiera substancji żrących
- Nadaje się do wszystkich rodzajów wody i materiałów stosowanych w instalacjach

### SPOSÓB UŻYCIA:

Inhibitor dodawany jest do układu centralnego ogrzewania. Przed zastosowaniem należy spuścić wystarczającą ilość wody, aby cała zawartość opakowania dostała się do krążącej części układu. W nowych instalacjach wystarczające jest zastosowanie inhibitora korozji. W instalacjach istniejących przed zastosowaniem inhibitora należy układ oczyścić wykorzystując środek czyszczący W-CLEAN 1000.

Produkt nie jest przeznaczony do spożycia. Przed użyciem wymaga dokładnego wstrząśnięcia w celu zapewnienia jednorodności preparatu.

### DOZOWANIE

Środek stosować w proporcji 1% tj. 1L na 100L wody w instalacji. Zastosowanie większego stężenia jest dozwolone. Opakowanie 1L wystarczające jest dla standardowej instalacji domowej do 10 grzejników lub 80m<sup>2</sup> instalacji podłogowej.

### PORADY DOTYCZĄCE BEZPIECZEŃSTWA

Inhibitor W-PROTECT 1000 mimo nieszkodliwości dla zdrowia wymaga ostrożności w trakcie jego stosowania. Trzymać z dala od dzieci. W przypadku dostania się do oczu przemyć dużą ilością wody. W razie poknięcia nie wywoływać wymiotów. W przypadku pojawienia się reakcji alergicznych czy zmian skórnych skontaktować się z lekarzem. Unikać przeniknięcia do kanalizacji/wód powierzchniowych/gruntowych. Pojemnik i zawartość usuwać zgodnie z prawem o odpadach niebezpiecznych.

## Środek czyszczący W-CLEAN 1000



W-CLEAN100 to profesjonalny środek czyszczący do instalacji centralnego ogrzewania przeznaczony do usuwania osadów, kamienia kotłowego, rdzy oraz innych zanieczyszczeń gromadzących się wewnątrz instalacji. Regularne stosowanie preparatu poprawia efektywność wymiany ciepła, zwiększa żywotność urządzeń grzewczych i zapobiega awariom.

Dane techniczne:

Pojemność:	1L
pH w temperaturze 20°C:	10,3
Zalecane stężenie:	1%
Kolor:	bezbarwny

### ZASTOSOWANIE:

Preparat przeznaczony do instalacji niskotemperaturowych, wysokotemperaturowych oraz mieszanych.

Sprawdza się doskonale w układach wykonanych z różnorodnych materiałów.

### DZIAŁANIE:

- Usuwa osady i korozję z rur, grzejników i wymienników ciepła
- Poprawia przepływ wody i zmniejsza utratę ciepła
- Można stosować z pompą czyszczącą lub bezpośrednio
- Bezpieczny dla instalacji - odpowiedni do wszystkich typów systemów
- Nadaje się do wszystkich rodzajów wody i materiałów stosowanych w instalacjach

### SPOSÓB UŻYCIA:

Środek dodawany jest do układu centralnego ogrzewania. Przed zastosowaniem należy spuścić wystarczającą ilość wody, aby cała zawartość opakowania dostała się do krążącej części układu. Następnie uruchamiamy instalację na pełnej wydajności pozostawiając ją pracującą przez 2-6h, aż do przywrócenia zadowolającej wydajności. Po tym procesie opróżnij i wypłucz system usuwając preparat i zanieczyszczenia. System uzupełnić należy wodą z dodatkiem inhibitora korozji W-PROTECT 1000. Przeprowadzenie całego procesu pozwoli uzyskać znaczącą poprawę cyrkulacji czynnika grzewczego i zapewni długotrwałą ochronę przed korozją i kamieniem.

Produkt nie jest przeznaczony do spożycia. Przed użyciem wymaga dokładnego wstrząśnięcia w celu zapewnienia jednorodności preparatu.

### DOZOWANIE

Środek stosować w proporcji 1% tj. 1L na 100L wody w instalacji. Opakowanie 1L wystarczające jest dla standardowej instalacji domowej do 10 grzejników lub 80m<sup>2</sup> instalacji podłogowej. Zastosowanie większego stężenia jest dozwolone.

### PORADY DOTYCZĄCE BEZPIECZEŃSTWA

Środek czyszczący W-CLEAN 1000 mimo nieszkodliwości dla zdrowia wymaga ostrożności w trakcie jego stosowania. Trzymać z dala od dzieci. W przypadku dostania się do oczu przemyć dużą ilością wody. W razie połknięcia nie wywoływać wymiotów. W przypadku pojawienia się reakcji alergicznych czy zmian skórnych skontaktować się z lekarzem. Unikać przeniknięcia do kanalizacji/wód powierzchniowych/gruntowych. Pojemnik i zawartość usuwać zgodnie z prawem o odpadach niebezpiecznych.

## TRANSPORT I WARUNKI PRZEWOZU

Produkt należy transportować wyłącznie w oryginalnych, zamkniętych i odpowiednio zabezpieczonych opakowaniach. Preparat nie jest klasyfikowany jako towar niebezpieczny i tym samym nie podlega przepisom RID/ADR. Podczas transportu wymagane jest utrzymanie temperatury otoczenia na poziomie  $>0^{\circ}\text{C}$ . Należy bezwzględnie unikać długotrwałego narażenia na temperatury ujemne. Produkt wymaga także ochrony przed przegrzaniem, bezpośrednim nasłonecznieniem oraz innymi wpływami mogącymi pogorszyć jego parametry jakościowe.

## PRZECHOWYWANIE

Produkt należy magazynować wyłącznie w oryginalnych, szczelnie zamkniętych opakowaniach, w pomieszczeniach zamkniętych i zabezpieczonych przed dostępem osób nieupoważnionych. Należy zapewnić ochronę przed bezpośrednim nasłonecznieniem oraz unikać uszkodzeń mechanicznych opakowań mogących skutkować niekontrolowanym wyciekiem preparatu. Zakres temperatur przechowywania wynosi od  $0^{\circ}\text{C}$  do  $35^{\circ}\text{C}$ . Czas przechowywania jest tożsamy z okresem gwarancji i wynosi 24 miesiące od daty produkcji.

## GWARANCJA

Inhibitor korozji objęty jest 24-miesięcznym okresem gwarancji producenta. Gwarancja nie obejmuje opakowań uszkodzonych mechanicznie na skutek niewłaściwego obchodzenia się z produktem (np. rzucanie, nieostrożny transport) ani preparatu zanieczyszczonego chemicznie.

# Separator zanieczyszczeń

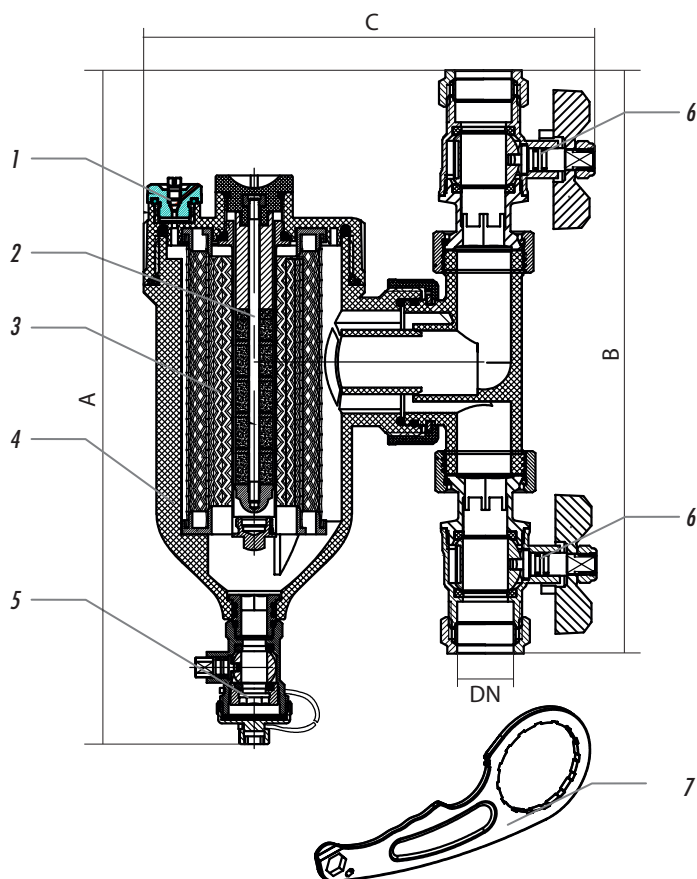
Separator służy do usuwania zanieczyszczeń wody w zamkniętych układach instalacji centralnego ogrzewania a zwłaszcza cząstek piasku i rdzy. Występujące w obiegu zanieczyszczenia mogą przyspieszać zużycie pompy, zaworów oraz pozostałych komponentów systemu grzewczego. Zanieczyszczenia mogą również blokować wymiennik ciepła, końcówki grzejników lub rur, powodując mniejszą wydajność całego systemu. Separator dzięki specjalnej konstrukcji może być instalowany pionowo lub poziomo na rurociągach pionowych lub poziomych. Umożliwia doskonałą filtrację i odkładanie się zanieczyszczeń w zbiorniku filtra. Usuwanie zanieczyszczeń może nastąpić podczas normalnej pracy instalacji.

## Dane techniczne

Korpus:	Poliamid PA66 wzmocniony włóknem szklanym
Magnes:	Neodymowy 9000 G
Medium:	woda/glikol(30%)
Zakres temperatury:	maks. $90^{\circ}\text{C}$
Maksymalne ciśnienie:	3 bar
Maksymalny przepływ:	SM 25 - 7,1 kv - 1", SM 32 - 7,7 kv - 1 1/4"
Uszczelnienie:	EPDM
Przyłącza:	3/4" GW, 1" GW lub 1 1/4" GW
Filtracja:	system dwóch siatek ze stali nierdzewnej 800/1500 $\mu\text{m}$ dla SM 25, SM 32



## Schemat wymiarowy SM 25, SM 32



### PL

1. Odpowietrznik
2. Magnes neodymowy
3. System siatek wyłapujących cząsteczki brudu
4. Korpus filtra
5. Zawór spustowy
6. Zawory odcinające
7. Klucz montażowy

Typ	A	B	C	DN
SM 25 - 1"	278 mm	247 mm	182 mm	25
SM 32 - 1 1/4"	283 mm	258 mm	182 mm	32

## Instalacja

Magnetyczny separator zanieczyszczeń dzięki swojej konstrukcji może być montowany w pozycji pionowej jak i poziomej. Zalecany jest montaż na powrocie kotła.

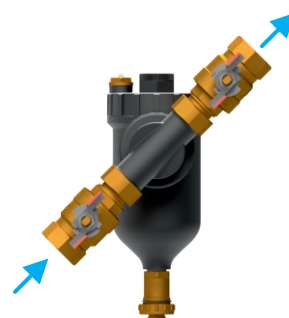
## Przykład zastosowania



Montaż separatora  
na rurociągu pionowym



Montaż separatora  
na rurociągu poziomym



Montaż separatora  
na rurociągu skośnym

## Konserwacja

Przed rozpoczęciem konserwacji wyłącz kocioł, a następnie zamknij zawory odcinające. Poczekaj aż medium w separatorze ostygnie. Następnie odkręć magnes i wyciągnij go z obudowy. Pozwoli to na oderwanie się drobinek magnetycznych do korpusu. Po tej czynności otwieramy zawór spustowy i czekamy aż woda wraz z zanieczyszczeniami opuści korpus. Następnie otwieramy delikatnie zawór odcinający tak, aby woda przepłukała korpus i oczyściła wnętrze. Po ponownym zamknięciu zaworu przystępujemy do mycia i dokładnego usuwania osadów i złożeń z filtra. Po czyszczeniu składamy filtr oraz wkład magnetyczny i otwieramy zawory odcinające.



Separator nie może być stosowany z urządzeniami elektrycznymi.



Urządzenie musi być montowane przez wykwalifikowaną osobę.

Problemy i sposoby ich rozwiązywania:

Problem 1: Woda wycieka z filtra

Rozwiązanie: Wyłącz system, zamknij zawory odcinające.

Wykonaj następujące kontrole:

A. Sprawdź wszystkie uszczelki pod kątem lokalizacji i stanu.

B. Sprawdź nakrętki zaworu odcinającego, aby upewnić się, że są całkowicie dokręcone.

C. Sprawdź, czy podłączenie separatora jest mocno dokręcone oraz czy nie ma uszkodzonego gwintu.

Problem 2: Słaby przepływ przez filtr

Rozwiązanie: Wyczyść filtr, gdy zauważony zostanie zmniejszony przepływ.

Gwarancja jest ważna przez 24 miesiące od daty zakupu urządzenia przez użytkownika jednak nie dłużej niż 30 miesięcy od daty wprowadzenia do dystrybucji. Ogólne warunki gwarancji znajdują się na stronie [www](http://www.onninen.pl).

Nazwa zestawu:	<b>WSM25</b> nr SAP: <input type="text"/>	<b>WSM32</b> nr SAP: <input type="text"/>	<b>CWSM25</b> nr SAP: <input type="text"/>	<b>CWSM32</b> nr SAP: <input type="text"/>
----------------	---	---	--	--

Data wprowadzenia do dystrybucji:

Data instalacji oraz pieczęć i podpis instalatora:

Sprzedawca:

Onninen Sp. z o.o., Teolin 18B, 92-701 Łódź

Producent:

Womix, Sportowa 31, 89-200 Szubin